

# BETRIEBSANLEITUNG

## BENZIN-MOTORSENSE-/GRASTRIMMER

BC 223 B  
BC 223 L-S



DE

GB

NL

FR

ES

IT

SI

HR

RS

PL

CZ

SK

HU

DK

SE

NO

FI

EE

LV

LT

RU

UA



TR 066



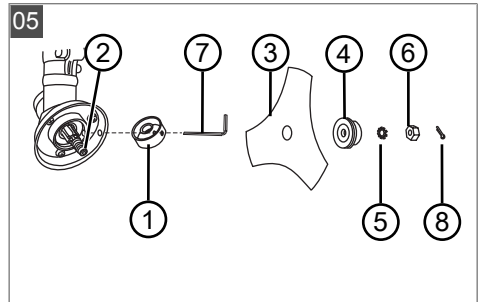
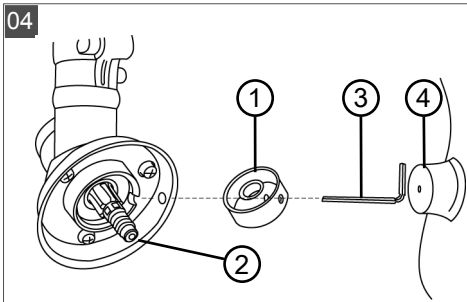
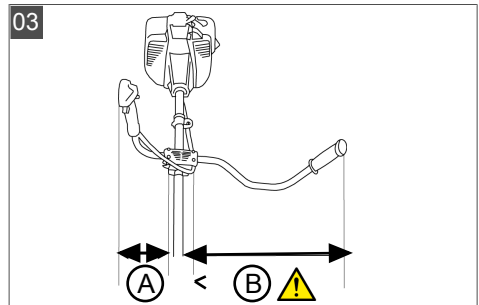
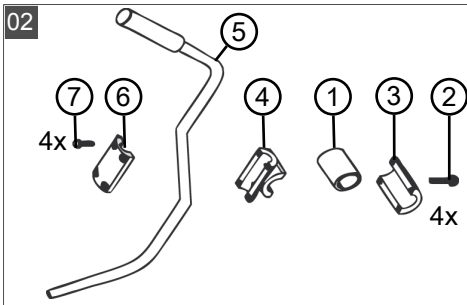
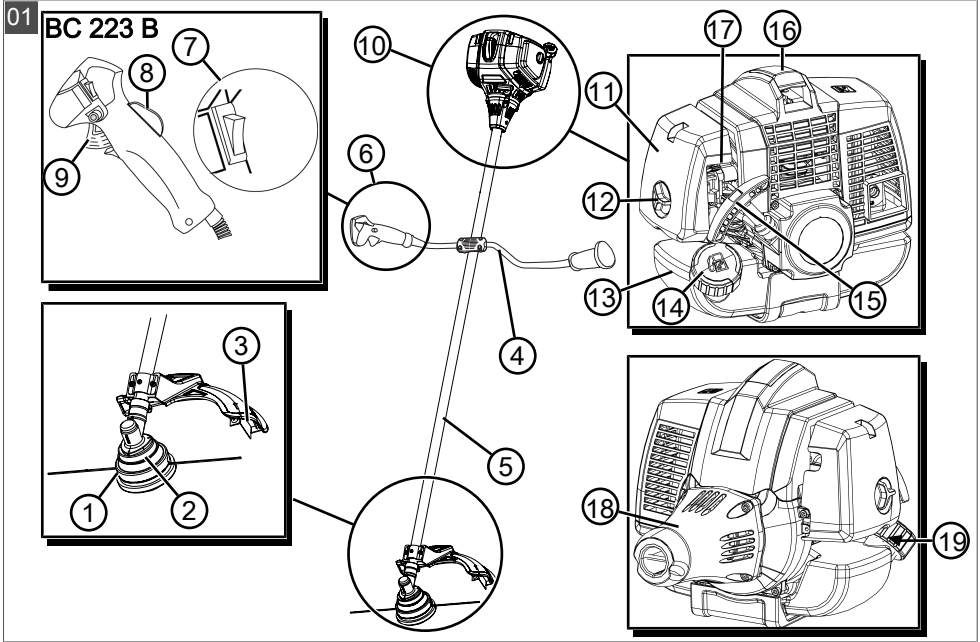
**Inhaltsverzeichnis**

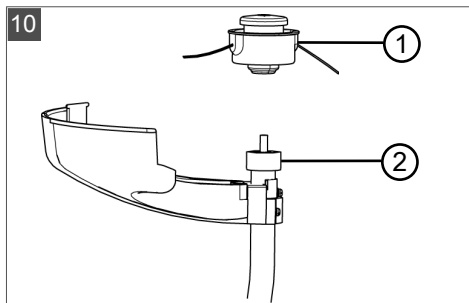
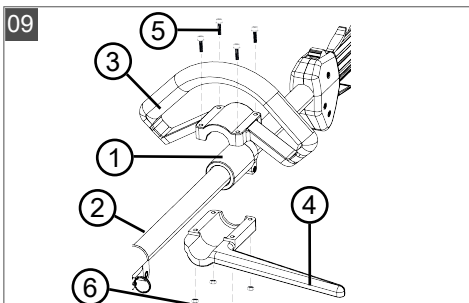
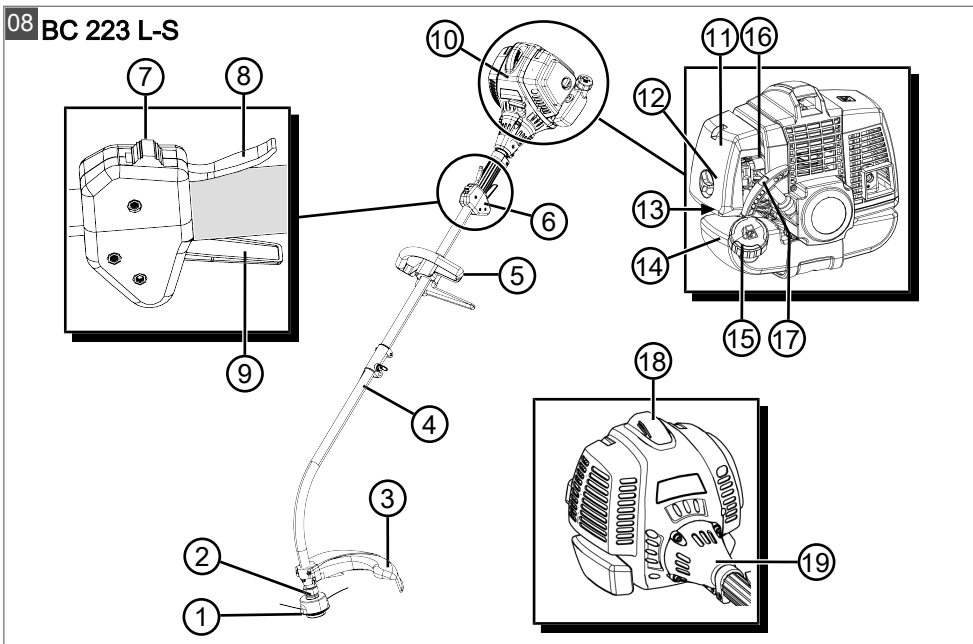
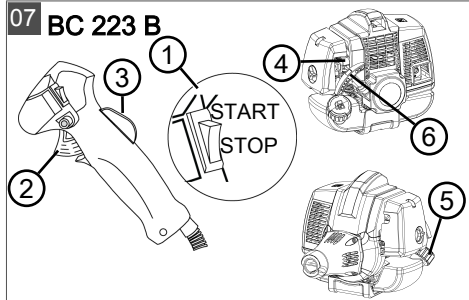
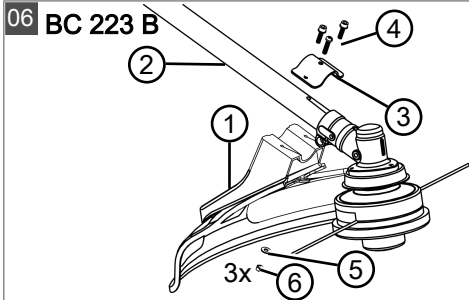
Deutsch .....	8
English .....	27
Nederlands .....	45
Français .....	64
Español .....	84
Italiano .....	104
Slovenščina .....	123
Hrvatski .....	141
Српски .....	158
Polski .....	177
Česky .....	196
Slovenská .....	214
Magyarul .....	232
Dansk .....	250
Svensk .....	268
Norsk .....	285
Suomi .....	302
Eesti .....	320
Latviešu .....	337
Lietuvių .....	355
Русский .....	373
Україна .....	393

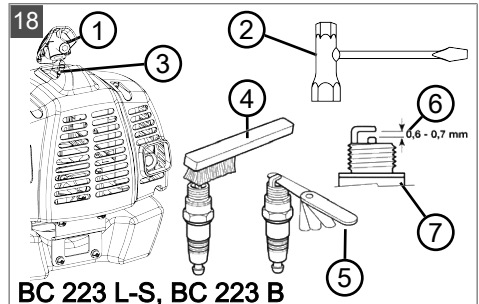
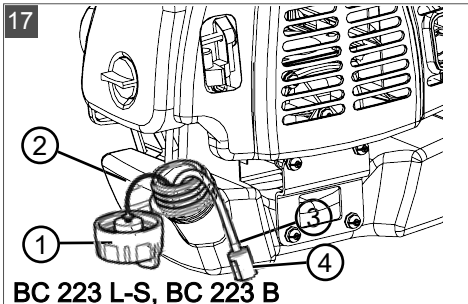
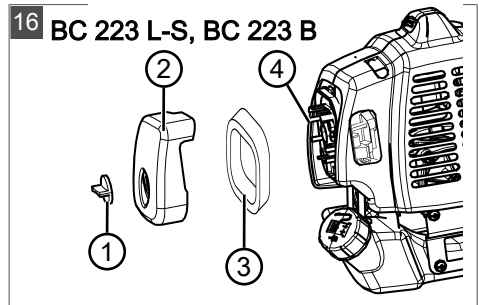
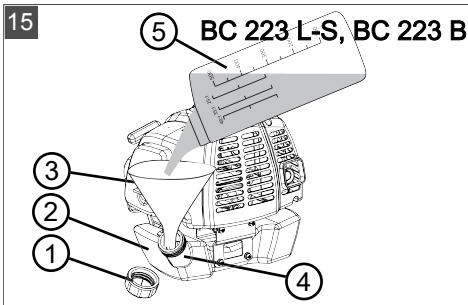
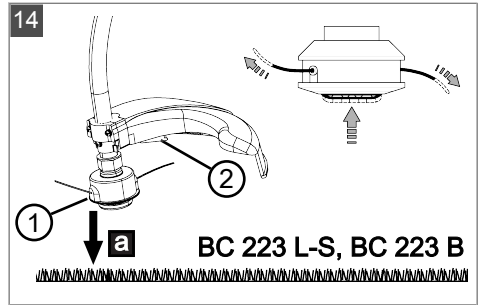
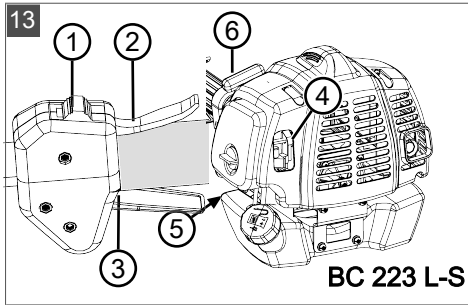
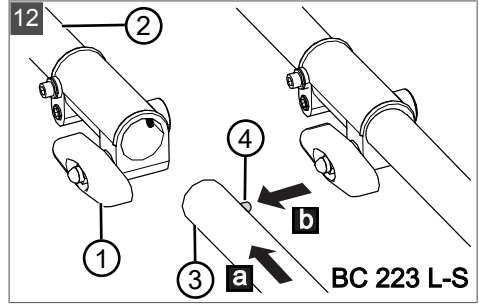
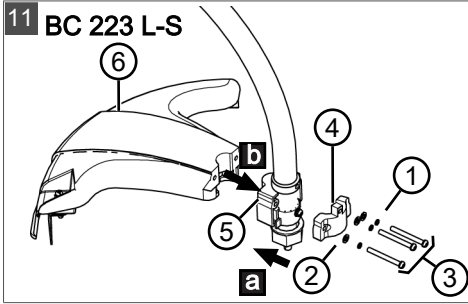
© 2018

AL-KO KOBER GROUP Kötz, Germany

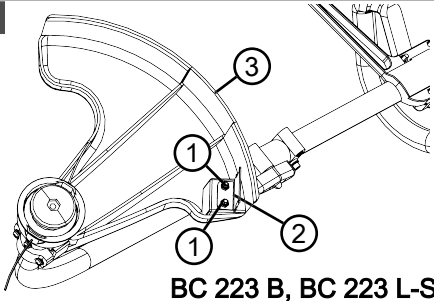
This documentation or excerpts thereof may not be reproduced or disclosed to third parties without the express permission of the AL-KO KOBER GROUP.







19



**BC 223 B, BC 223 L-S**



**ORIGINAL-BETRIEBSANLEITUNG****Inhaltsverzeichnis**

1	Zu dieser Betriebsanleitung .....	8	6	Bedienung .....	16
1.1	Symbole auf der Titelseite .....	9	6.1	Vorbereitung .....	16
1.2	Zeichenerklärungen und Signalwörter .....	9	6.2	Motor starten/stoppen BC 223 B (07) .....	17
2	Produktbeschreibung .....	9	6.3	Motor starten/stoppen BC 223 L-S (13) .....	17
2.1	Bestimmungsgemäße Verwendung ... ..	9	6.4	Schneidfaden während des Betriebs verlängern (14) .....	18
2.2	Möglicher vorhersehbarer Fehlgebrauch .....	9	7	Arbeitsverhalten und Arbeitstechnik .....	18
2.3	Restgefahren .....	9	7.1	Trimmen .....	18
2.4	Sicherheits- und Schutzeinrichtungen .....	10	7.2	Mähen .....	19
2.5	Symbole am Gerät .....	10	8	Wartung und Pflege .....	19
2.6	Lieferumfang (01, 08) .....	10	8.1	Luftfilter reinigen/ersetzen (16) .....	20
2.7	Produktübersicht (01, 08) .....	10	8.2	Kraftstoff-Filter prüfen/ersetzen (17) ... ..	20
2.8	Zugelassene Schneidwerkzeuge .....	11	8.3	Zündkerze warten (18) .....	20
3	Sicherheitshinweise .....	11	8.4	Fadenabschneider schärfen (19) .....	21
3.1	Bediener .....	12	8.5	Wartungsplan .....	21
3.2	Persönliche Schutzausrüstung .....	12	9	Hilfe bei Störungen .....	22
3.3	Arbeitsplatzsicherheit .....	12	10	Transport .....	23
3.4	Gerätesicherheit .....	12	11	Lagerung .....	23
3.5	Sicherheit von Personen, Tieren und Sachwerten .....	12	12	Entsorgung .....	24
3.6	Vibrationsbelastung .....	13	13	Technische Daten .....	24
3.7	Umgang mit Benzin und Öl .....	13	14	Kundendienst/Service .....	25
4	Montage .....	14	15	Garantie .....	25
4.1	Montage Motorsense BC 223 B .....	14	16	Original-EU-/EG-Konformitätserklärung ....	26
4.1.1	"Bike"-Griff montieren (02, 03) .....	14	<b>1</b>	<b>ZU DIESER BETRIEBSANLEITUNG</b>	
4.1.2	Fadenkopf montieren (04) .....	14	■	Bei der deutschen Version handelt es sich um die Original-Betriebsanleitung. Alle weiteren Sprachversionen sind Übersetzungen der Original-Betriebsanleitung.	
4.1.3	Messerblatt montieren (05) .....	15	■	Bewahren Sie diese Betriebsanleitung immer so auf, dass Sie darin nachlesen können, wenn Sie eine Information zum Gerät benötigen.	
4.1.4	Schutzschild montieren (06) .....	15	■	Geben Sie das Gerät nur mit dieser Betriebsanleitung an andere Personen weiter.	
4.2	Montage Motorsense BC 223 L-S .....	15	■	Lesen und beachten Sie die Sicherheits- und Warnhinweise in dieser Betriebsanleitung.	
4.2.1	"Loop"-Griff montieren (09) .....	15			
4.2.2	Fadenspule montieren (10) .....	15			
4.2.3	Schutzschild montieren (11) .....	15			
4.2.4	Schaft zusammenstecken (12) ....	15			
5	Inbetriebnahme .....	16			
5.1	Benzin-Öl-Gemisch herstellen und einfüllen .....	16			



## 1.1 Symbole auf der Titelseite

Symbol	Bedeutung
	Lesen Sie unbedingt vor der Inbetriebnahme diese Betriebsanleitung sorgfältig durch. Dies ist die Voraussetzung für sicheres Arbeiten und störungsfreie Handhabung.
	Betriebsanleitung
	Benzingerät nicht in der Nähe von offenen Flammen oder Hitzequellen betreiben.

## 1.2 Zeichenerklärungen und Signalwörter



### GEFAHR!

Zeigt eine unmittelbar gefährliche Situation an, die – wenn sie nicht vermieden wird – den Tod oder eine schwere Verletzung zur Folge hat.



### WARNUNG!

Zeigt eine potenziell gefährliche Situation an, die – wenn sie nicht vermieden wird – den Tod oder eine schwere Verletzung zur Folge haben könnte.



### VORSICHT!

Zeigt eine potenziell gefährliche Situation an, die – wenn sie nicht vermieden wird – eine geringfügige oder mäßige Verletzung zur Folge haben könnte.

### ACHTUNG!

Zeigt eine Situation an, die – wenn sie nicht vermieden wird – Sachschäden zur Folge haben könnte.



### HINWEIS

Spezielle Hinweise zur besseren Verständlichkeit und Handhabung.

## 2 PRODUKTBESCHREIBUNG

### 2.1 Bestimmungsgemäße Verwendung

Die Motorsense ist zum Schneiden von weichem Gras und ähnlichem Bewuchs bestimmt. Die Mo-

torsense muss dabei parallel zum Boden geführt werden.

Die Motorsense ist verfügbar in zwei Varianten, beachten Sie die Anleitungsschritte, die zu Ihrem Gerät passen:

- BC 223 B: Motorsense mit „Bike“-Griff, Benutzung mit Fadenspule oder Messerblatt. Bei Nutzung eines Messerblatts ist die Motorsense auch zum Mähen von stärkeren Grünpflanzen, jungem Unterholz und Buschwerk geeignet.
- BC 223 L-S: Grastrimmer mit „Loop“-Griff, Benutzung ausschließlich mit Fadenspule.



### HINWEIS

Nationale und örtliche Vorschriften zu Betriebszeiten, Lärmbelastigung und Abgasemissionen können den Einsatz des Geräts beschränken. Informieren Sie sich darüber!

Dieses Gerät ist ausschließlich für den Einsatz im privaten Bereich bestimmt. Jede andere Verwendung sowie unerlaubte Um- oder Anbauten werden als Zweckentfremdung angesehen und haben den Ausschluss der Gewährleistung sowie den Verlust der Konformität (CE-Zeichen) und die Ablehnung jeder Verantwortung gegenüber Schäden des Benutzers oder Dritter seitens des Herstellers zur Folge.

### 2.2 Möglicher vorhersehbarer Fehlgebrauch

- Keine Sträucher, Hecken, Bäume oder Blumen beschneiden.
- Gerät während des Betriebes nicht vom Boden anheben.
- Keine anderen als die Original-Schneidwerkzeuge des Herstellers verwenden (siehe Kapitel 2.8 "Zugelassene Schneidwerkzeuge", Seite 11).

### 2.3 Restgefahren

Auch bei sachgemäßer Verwendung des Geräts bleibt immer ein gewisses Restrisiko, das nicht ausgeschlossen werden kann. Aus Art und Konstruktion des Geräts können die folgenden potenziellen Gefährdungen je nach Verwendung abgeleitet werden:

- Wegschleudern von Schnittgut, Erde und kleinen Steinen
- Wegschleudern von abgeschnittenen Teilen des Schneidfadens
- Einatmen von Schnittgutpartikeln, wenn kein Atemschutz getragen wird.

- Schädigung des Gehörs, wenn kein Gehörschutz getragen wird.
- Schnittverletzungen beim Hineingreifen in den sich drehenden Schneidfaden oder das sich drehende Messerblatt

## 2.4 Sicherheits- und Schutzeinrichtungen



### WARNUNG!

#### Verletzungsgefahr

Defekte und außer Kraft gesetzte Sicherheits- und Schutzeinrichtungen können zu schweren Verletzungen führen.

- Lassen Sie defekte Sicherheits- und Schutzeinrichtungen reparieren.
- Setzen Sie Sicherheits- und Schutzeinrichtungen nie außer Kraft.

### Nothalt

Im Notfall den Motor mit dem Ein-/Aus-Schalter abschalten.





### Schutzschild

Das Schutzschild schützt den Bediener vor Kontakt mit dem rotierenden Schneidfaden und weggeschleuderten Objekten.

### "Loop"-Griff mit Abstandshalter

Der „Loop“-Griff gewährleistet, dass die Füße des Bedieners nicht in die Nähe des rotierenden Schneidfadens kommen.

## 2.5 Symbole am Gerät

Symbol	Bedeutung
	Heiße Oberfläche. Nicht berühren!
	Brandgefahr! Besondere Vorsicht beim Umgang mit Benzin!
	Besondere Vorsicht bei der Handhabung!
	Vor der Inbetriebnahme die Betriebsanleitung lesen!

Symbol	Bedeutung
	Schutzhelm, Gehörschutz und Augenschutz tragen!
	Gefahr durch herausgeschleuderte Gegenstände!
	Der Abstand zwischen dem Gerät und unbeteiligten Personen muss im gesamten Umkreis um den Benutzer mindestens 15 m betragen.
	Die Motorsense keinesfalls mit Messerblatt betreiben!
	Die Motorsense nur mit Fadenspule betreiben!
	Festes Schuhwerk tragen!
	Schutzhandschuhe tragen!

## 2.6 Lieferumfang (01, 08)

Zum Lieferumfang gehören die aufgelisteten Komponenten, die in der Produktübersicht aufgeführt sind, siehe *Kapitel 2.7 "Produktübersicht (01, 08)", Seite 10*. Zusätzlich dazu ist Folgendes im Lieferumfang enthalten:

- Sechskantschlüssel
- Zündkerzenschlüssel
- Innensechskantschrauben
- 3-Zähne-Messerblatt (BC 223 B)

## 2.7 Produktübersicht (01, 08)

### BC 223 B (01)

Nr.	Bauteil
1	Fadenkopf
2	Winkelgetriebe
3	Schutzschild mit Fadenabschneider

Nr.	Bauteil
4	„Bike“-Griff
5	Schaft
6	Kombi-Griff mit:
7	■ Ein-/Aus-Schalter für Motor (START/STOP)
8	■ Sperrtaste
9	■ Gashebel
10	Motorblock mit:
11	■ Luftfiltergehäuse
12	■ Luftfilterschraube
13	■ Kraftstofftank
14	■ Verschluss des Kraftstofftanks
15	■ Startergriff
16	■ Zündkerzenabdeckung
17	■ Choke-Hebel
18	■ Gehäuseflansch
19	■ Primer

### BC 223 L-S (08)

Nr.	Bauteil
1	Fadenkopf
2	Antriebswelle
3	Schutzschild mit Fadenabschneider
4	Teilbarer Schaft
5	"Loop"-Griff mit Abstandshalter
6	Kombi-Griff mit:
7	■ Ein-/Aus-Schalter (START/STOP)
8	■ Sperrtaste
9	■ Gashebel
10	Motorblock mit:
11	■ Luftfiltergehäuse
12	■ Luftfilterschraube
13	■ Primer
14	■ Kraftstofftank
15	■ Verschluss des Kraftstofftanks

Nr.	Bauteil
16	■ Choke-Hebel
17	■ Startergriff
18	■ Zündkerzenabdeckung
19	■ Gehäuseflansch

### 2.8 Zugelassene Schneidwerkzeuge

Es dürfen nur die hier aufgelisteten Original-Schneidwerkzeuge des Herstellers verwendet werden:

- Fadenspule BC 223 B: Artikel-Nr. 112406
- Fadenspule BC 223 L-S: Artikel-Nr. 112880
- 3-Zähne-Messerblatt BC 223 B: Artikel-Nr. 112405



#### GEFAHR!

#### Lebensgefahr durch Schneidwerkzeuge!

Nicht zugelassene Schneidwerkzeuge (z. B. mehrteilige metallische Schneidwerkzeuge mit Schwenkketten und Schlegelmessern) sowie beschädigte Schneidwerkzeuge (z. B. Risse, Abplatzungen) können zu schwersten Verletzungen und sogar zum Tode führen.

- Verwenden Sie nur die zugelassenen Original-Schneidwerkzeuge des Herstellers.
- Tauschen Sie beschädigte Schneidwerkzeuge sofort aus.

Die Verwendung nicht zugelassener Schneidwerkzeuge entspricht nicht der bestimmungsgemäßen Verwendung (siehe *Kapitel 2.1 "Bestimmungsgemäße Verwendung"*, Seite 9)!

## 3 SICHERHEITSHINWEISE



#### VORSICHT!

#### Gefahr eines Gehörschadens

Das Gerät ist während des Betriebes extrem laut. Dies kann einen Gehörschaden beim Bediener und bei sich in der Nähe aufhaltenden Personen und Tieren hervorrufen.

- Arbeiten Sie nur mit Gehörschutz.
- Halten Sie einen Sicherheitsabstand zu Personen und Tieren ein, bzw. schalten Sie das Gerät aus, wenn sich Personen oder Tiere nähern.



## HINWEIS

Machen Sie sich unbedingt mit der Bedienung des Geräts vertraut. Lernen Sie insbesondere, wie das Gerät augenblicklich gestoppt werden kann.

### 3.1 Bediener

- Jugendliche unter 16 Jahren oder Personen, welche die Betriebsanleitung nicht kennen, dürfen das Gerät nicht benutzen. Beachten Sie eventuelle landesspezifische Sicherheitsvorschriften zum Mindestalter des Benutzers.
- Wenn Sie zum ersten Mal mit einem derartigen Gerät arbeiten: Lassen Sie sich vom Verkäufer oder einem anderen Fachkundigen den Umgang mit dem Gerät erklären. Oder besuchen Sie einen Lehrgang.
- Wer mit diesem Gerät arbeitet, muss ausgeruht, gesund und in guter Verfassung sein. Wer sich aus gesundheitlichen Gründen nicht anstrengen darf, sollte seinen Arzt fragen, ob die Arbeit mit diesem Gerät möglich ist.
- Gerät nicht unter Einfluss von Alkohol, Drogen oder Medikamenten bedienen.

### 3.2 Persönliche Schutzausrüstung

- Um Verletzungen an Kopf und Gliedmaßen, sowie Gehörschäden zu vermeiden, ist vorschriftsmäßige Kleidung und Schutzausrüstung zu tragen.
- Die Kleidung muss zweckmäßig (enganliegend) sein und darf nicht behindern.
- Die persönliche Schutzausrüstung besteht aus:
  - Gehörschutz (z. B. Gehörschutzkapseln), besonders bei einer täglichen Arbeitszeit von über 2,5 Stunden
  - Schutzbrille
  - Feste Arbeitshandschuhe, vibrations- und schlagdämpfend
  - Sicherheitsschuhe mit griffiger Sohle und Stahlkappe

### 3.3 Arbeitsplatzsicherheit

- Betreiben Sie das Gerät nur im Freien und niemals in geschlossenen Räumen.
- Arbeiten Sie nur bei Tageslicht oder sehr hellem künstlichen Licht.
- Entfernen Sie vor der Arbeit gefährliche Produkte und Gegenstände aus dem Arbeitsbereich, z. B. Äste, Glasstücke, scharfkantige Objekte, Metallstücke, Steine.

- Achten Sie auf Ihre Standsicherheit. Vermeiden Sie nassen, rutschigen Boden.
- Bewegen Sie sich bei der Arbeit vorsichtig und langsam. Rennen Sie nicht. Achten Sie auf Hindernisse.

### 3.4 Gerätesicherheit

- Benutzen Sie das Gerät nur unter folgenden Bedingungen:
  - Das Gerät ist nicht verschmutzt, insbesondere nicht mit Benzin und Öl.
  - Das Gerät weist keine Beschädigungen, insbesondere der Schutzgitter, auf.
  - Alle Bedienelemente funktionieren.
  - Alle für die jeweilige Betriebsart vorgesehenen Zubehörteile sind am Gerät montiert.
- Überlasten Sie das Gerät nicht. Es ist für leichte Arbeiten im privaten Bereich bestimmt. Überlastungen führen zur Beschädigung des Gerätes.
- Blockieren Sie beim Betrieb nie die Ansaug- und Lüftungsgitter, um eine Überhitzung des Motors zu vermeiden.
- Schalten Sie das Gerät sofort aus, wenn der Motor beginnt, unnormal und stark zu vibrieren. In diesem Fall liegt ein Gerätefehler vor.
- Betreiben Sie das Gerät nie mit abgenutzten oder defekten Teilen. Tauschen Sie defekte Teile immer gegen Original-Ersatzteile des Herstellers aus. Wird das Gerät mit abgenutzten oder defekten Teilen betrieben, können gegenüber dem Hersteller keine Garantiesprüche geltend gemacht werden.

### 3.5 Sicherheit von Personen, Tieren und Sachwerten

- Benutzen Sie das Gerät nur für diejenigen Arbeiten, für die es vorgesehen ist. Ein nichtbestimmungsgemäßer Gebrauch kann zu Verletzungen führen sowie Sachwerte schädigen.
- Schalten Sie das Gerät nur ein, wenn sich im Arbeitsbereich keine Personen und Tiere aufhalten.
- Halten Sie einen Sicherheitsabstand zu Personen und Tieren ein, bzw. schalten Sie das Gerät aus, wenn sich Personen oder Tiere nähern.
- Halten Sie den Abgasstrahl des Motors nie gegen Personen und Tiere sowie gegen entzündliche Produkte und Gegenstände.

- Fassen Sie nie in die Ansaug- und Lüftungsgitter, wenn der Motor läuft. Durch rotierende Geräteteile können Verletzungen entstehen.
- Schalten Sie das Gerät immer aus, wenn Sie es nicht benötigen, z. B. beim Wechsel des Arbeitsbereiches, bei Wartungs- und Pflegearbeiten, beim Einfüllen des Benzin-Öl-Gemisches.
- Schalten Sie das Gerät bei einem Unfall sofort aus, um weitere Verletzungen und Sachschäden zu vermeiden.
- Betreiben Sie das Gerät nie mit abgenutzten oder defekten Teilen. Abgenutzte oder defekte Geräteteile können schwere Verletzungen verursachen.
- Bewahren Sie das Gerät außerhalb der Reichweite von Kindern auf.

### 3.6 Vibrationsbelastung

- Gefahr durch Vibration  
Der tatsächliche Vibrationsemissionswert bei der Gerätebenutzung kann vom angegebenen Wert des Herstellers abweichen. Beachten Sie vor bzw. während der Benutzung folgende Einflussfaktoren:
  - Wird das Gerät bestimmungsgemäß verwendet?
  - Wird das Material auf die richtige Art und Weise geschnitten bzw. verarbeitet?
  - Befindet sich das Gerät in einem ordentlichen Gebrauchszustand?
  - Ist das Schneidwerkzeug ordentlich geschärft bzw. ist das richtige Schneidwerkzeug eingebaut?
  - Sind die Haltegriffe und ggf. optionale Vibrationsgriffe montiert, und sind diese fest mit dem Gerät verbunden?
- Betreiben Sie das Gerät nur mit der für die jeweilige Arbeit erforderlichen Drehzahl des Verbrennungsmotors. Vermeiden Sie die maximale Drehzahl, um Lärm und Vibrationen zu verringern.
- Aufgrund unsachgemäßer Benutzung und Wartung können sich der Lärm und die Vibrationen des Geräts erhöhen. Dies führt zu Gesundheitsschäden. Schalten Sie in diesem Fall das Gerät sofort aus und lassen Sie es von einer autorisierten Service-Werkstätte reparieren.
- Der Belastungsgrad durch Vibration ist von der durchzuführenden Arbeit bzw. der Verwendung des Geräts abhängig. Schätzen Sie

ihn ab und legen Sie entsprechende Arbeitspausen ein. Dadurch verringert sich die Vibrationsbelastung über die gesamte Arbeitszeit wesentlich.

- Der längere Gebrauch des Geräts setzt den Bediener Vibrationen aus und kann Kreislaufprobleme ("weißer Finger") verursachen. Um dieses Risiko zu vermindern, Handschuhe tragen und die Hände warm halten. Falls ein Symptom des "weißen Fingers" erkannt wird, sofort einen Arzt aufsuchen. Zu diesen Symptomen gehören: Gefühllosigkeit, Verlust der Sensibilität, Kribbeln, Jucken, Schmerz, Nachlassen der Kraft, Änderung der Farbe oder des Zustands der Haut. Normalerweise betreffen diese Symptome die Finger, die Hände oder den Puls. Bei niedrigen Temperaturen (ca. unter 10 °C) erhöht sich die Gefahr.
- Legen Sie während Ihres Arbeitstages längere Pausen ein, damit Sie sich vom Lärm und den Vibrationen erholen können. Planen Sie Ihre Arbeit so, dass der Einsatz von Geräten, die starke Vibrationen erzeugen, über mehrere Tage verteilt wird.
- Falls Sie ein unangenehmes Gefühl oder eine Hautverfärbung während der Benutzung des Geräts an Ihren Händen feststellen, unterbrechen Sie sofort die Arbeit. Legen Sie ausreichende Arbeitspausen ein. Ohne ausreichende Arbeitspausen kann es zu einem Hand-Arm-Vibrationssyndrom kommen.
- Minimieren Sie Ihr Risiko, sich Vibrationen auszusetzen. Pflegen Sie das Gerät entsprechend den Anweisungen in der Betriebsanleitung.
- Falls das Gerät häufig verwendet wird, kontaktieren Sie Ihren Fachhändler um Antivibrationszubehör (z. B. Griffe) zu erwerben.
- Legen Sie in einem Arbeitsplan fest, wie die Vibrationsbelastung begrenzt werden kann.

### 3.7 Umgang mit Benzin und Öl

- Explosions- und Brandgefahr:  
Durch austretendes Benzin-Luft-Gemisch entsteht eine explosionsfähige Atmosphäre. Verpuffung, Explosion und Brand können bei unsachgemäßem Umgang mit Kraftstoff zu schweren Verletzungen und sogar zum Tode führen. Beachten Sie Folgendes:
  - Rauchen Sie nicht, wenn Sie mit Benzin umgehen.

- Handhaben Sie Benzin nur im Freien und niemals in geschlossenen Räumen.
- Beachten Sie unbedingt die im Folgenden aufgeführten Verhaltensregeln.
- Transportieren und lagern Sie Benzin und Öl ausschließlich in dafür zugelassenen Behältern. Stellen Sie sicher, dass Kinder keinen Zugang zu gelagertem Benzin und Öl haben.
- Stellen Sie zur Vermeidung einer Kontamination des Erdbodens (Umweltschutz) sicher, dass beim Betanken kein Benzin und kein Öl in das Erdreich eindringen. Benutzen Sie zum Betanken einen Trichter.
- Betanken Sie das Gerät niemals in geschlossenen Räumen. Auf dem Fußboden kann es zu einer Ansammlung von Benzindämpfen und dadurch zu einer Verpuffung oder gar Explosion kommen.
- Wischen Sie verschüttetes Benzin unverzüglich vom Gerät und vom Erdboden ab. Lassen Sie Textilien, mit denen Sie Benzin aufgewischt haben, an einem gut belüfteten Ort trocknen, bevor Sie diese Textilien entsorgen. Anderenfalls kann es zu einer plötzlichen Selbstentzündung kommen.
- Wenn Sie Benzin verschüttet haben, entstehen Benzindämpfe. Starten Sie den Motor deshalb nicht am selben Ort, sondern mindestens 3 m davon entfernt.
- Vermeiden Sie Hautkontakt mit Mineralölprodukten. Atmen Sie die Benzindämpfe nicht ein. Tragen Sie zum Betanken immer Schutzhandschuhe. Wechseln und reinigen Sie Schutzkleidung regelmäßig.
- Achten Sie darauf, dass Ihre Kleidung nicht in Kontakt mit Benzin kommt. Wenn Benzin auf Ihre Kleidung gelangt ist, wechseln Sie die Kleidung sofort.
- Betanken Sie das Gerät niemals bei laufendem oder mit heißem Motor.

## 4 MONTAGE



### WARNUNG!

#### Gefahren durch unvollständige Montage!

Der Betrieb eines unvollständig montierten Geräts kann zu schweren Verletzungen führen.

- Das Gerät nur betreiben, wenn es vollständig montiert ist!
- Vor dem Einschalten alle Sicherheits- und Schutzvorrichtungen prüfen, ob sie vorhanden und funktionsfähig sind!



### WARNUNG!

#### Verletzungsgefahr durch sich lösende Geräteteile

Sich während des Betriebs lösende Geräteteile können zu schweren Verletzungen führen.

- Befestigen Sie Schneidwerkzeuge so, dass sie sich während des Betriebs nicht lösen können.

### 4.1 Montage Motorsense BC 223 B

#### 4.1.1 "Bike"-Griff montieren (02, 03)

1. Gummimanschette (02/1) über den Schaft legen.
2. Mit den vier Innensechskantschrauben (02/2) die untere Lagerschale (02/3) und die Griffhalterung (02/4) über der Gummimanschette (02/1) verschrauben.
3. "Bike"-Griff (02/5) in die Griffhalterung (02/4) legen.
4. Mit den vier Innensechskantschrauben (02/7) die obere Lagerschale (02/6) auf der Griffhalterung (02/4) befestigen.
5. "Bike"-Griff so ausrichten, dass Abstand A kleiner ist als Abstand B (03/A, 03/B).

**Hinweis:** Mit dem "Bike"-Griff führen Sie die Motorsense immer rechts am Körper. Die beiden Abstände sind dann richtig, wenn die Mitte des Schneidkopfes mit der Körpermitte übereinstimmt.

#### 4.1.2 Fadenkopf montieren (04)

1. Mitnehmerscheibe (04/1) auf Führungsdorn (04/2) der Antriebswelle stecken.
2. Zur Arretierung den Sechskantschlüssel (04/3) in die Bohrung der Mitnehmerscheibe (04/1) stecken.

- Fadenkopf (04/4) auf die Antriebswelle aufschrauben und festziehen.  
**Hinweis:** Linksgewinde! Fadenspule gegen den Uhrzeigersinn festziehen!

#### 4.1.3 Messerblatt montieren (05)



##### WARNUNG!

##### Gefahr schwerer Verletzungen!

Durch eine leichtgängig gewordene Sicherungsmutter kann sich das Messerblatt beim Betrieb lösen und schwere Verletzungen hervorrufen.

- Erneuern Sie unbedingt die Sicherungsmutter, wenn sie leichtgängig ist.

- Motorsense so hinlegen, dass der Schneidkopf nach oben zeigt.
- Mitnehmerscheibe (05/1) auf den Führungsdorn (05/2) der Antriebswelle stecken.
- Messerblatt (05/3) so auf die Mitnehmerscheibe (05/1) legen, dass die Bohrung des Messerblatts genau auf dem Führungskreis der Mitnehmerscheibe liegt.
- Den Flansch (05/4) so auf das Messerblatt (05/3) stecken, dass die flache Seite zum Schneidmesser zeigt.
- Fächerscheibe (05/5) aufstecken.
- Befestigungsmutter (05/6) auf dem Führungsdorn (05/2) festschrauben. Dazu den Sechskantschlüssel (05/7) in die dafür vorgesehenen Bohrungen stecken und mit dem Zündkerzenschlüssel festziehen.  
**Hinweis:** Linksgewinde!
- Die Befestigungsmutter (05/6) mit dem Splint (05/8) sichern.

#### 4.1.4 Schutzschild montieren (06)

- Schutzschild (06/1) an den Schaft (06/2) anlegen.
- Halbschelle (06/3) von der anderen Seite an den Schaft (06/2) anlegen, drei Innensechskantschrauben (06/4) durch Halbschelle, Schaft und Schutzschild führen.
- Alle Komponenten mit drei Unterlegscheiben (06/5) und drei Befestigungsmuttern (06/6) fest zusammenschrauben.

## 4.2 Montage Motorsense BC 223 L-S

#### 4.2.1 "Loop"-Griff montieren (09)

- Gummimanschette (09/1) über den Schaft (09/2) legen.

- "Loop"-Griff (09/3) von oben und Abstandshalter (09/4) von unten um die Gummimanschette legen.
- Eine Innensechskantschraube (09/5) von oben und eine Mutter (09/6) von unten einstecken und locker zusammendrehen. Diesen Schritt mit den übrigen Innensechskantschrauben und Muttern wiederholen.
- Alle Innensechskantschrauben festdrehen.

#### 4.2.2 Fadenspule montieren (10)

- Fadenspule (10/1) auf die Antriebswelle (10/2) aufschrauben und festziehen.  
**Hinweis:** Rechtsgewinde! Fadenspule im Uhrzeigersinn festziehen!

#### 4.2.3 Schutzschild montieren (11)

- Jeweils einen Federring (11/1) und eine Unterlegscheibe (11/2) auf die Schraube (11/3) M5 x 45 mm stecken.
- Alle drei Schrauben samt Federring und Unterlegscheibe durch das vordere Befestigungsteil (11/4) stecken und am Schaft ansetzen (11/a).
- Hinteres Befestigungsteil (11/5) und Schutzschild (11/6) am Schaft ansetzen (11/b).
- Schrauben fest eindrehen.

#### 4.2.4 Schaft zusammenstecken (12)

Der Schaft der Motorsense ist teilbar, damit Sie sie platzsparend lagern können.

##### Beide Schafthälften zusammenstecken

- Spannschraube (12/1) der oberen Schafthälfte (12/2) lösen.
- Untere Schafthälfte (12/3) in die Kupplungsmuffe bis zum Anschlag einstecken (12/a), bis der Knopf (12/4) hörbar einrastet. Dabei beachten:
  - Die Hohlwelle in der unteren Schafthälfte muss in den Vierkant der oberen Schafthälfte eingreifen. Falls notwendig, untere und obere Schafthälfte beim Zusammenstecken leicht drehen.
- Spannschraube (12/1) wieder festziehen.

##### Beide Schafthälften auseinanderziehen

- Spannschraube (12/1) lösen.
- Zum Freigeben den Knopf (12/4) drücken (12/b), und die Schafthälften auseinanderziehen.



## 5 INBETRIEBNAHME



### HINWEIS

Kontrollieren Sie das Gerät vor der täglichen Inbetriebnahme, nach dem Fallenlassen oder anderen Stößeinwirkungen auf Beschädigungen. Lassen Sie diese vor dem Einsatz reparieren.

### 5.1 Benzin-Öl-Gemisch herstellen und einfüllen

#### ACHTUNG!

##### Gefahr von Motorschäden

Reines Benzin führt zur Beschädigung und zum Totalausfall des Motors. In diesem Fall können gegenüber dem Hersteller keine Garantiesprüche geltend gemacht werden.

- Betreiben Sie den Motor immer mit einem Benzin-Öl-Gemisch im vorgeschriebenen Mischungsverhältnis.

#### Benzin-Öl-Gemisch herstellen

Für den 2-Takt-Motor benötigen Sie:

- Bleifreies, frisches Benzin mit einer Oktanzahl von mindestens 90. Länger als 2 Monate gelagertes Benzin führt zu Ablagerungen und Funktionsstörungen im Motor.
- Qualitativ hochwertiges, synthetisches Öl für 2-Takt-Motoren

Stellen Sie aus diesen beiden Bestandteilen ein Benzin-Öl-Gemisch von 50:1 her:

Mischungsverhältnis	Benzin [Liter]	2-Takt-Öl [Milliliter]
50 Teile Benzin : 1 Teil 2-Takt-Öl	1 l	20 ml
	3 l	60 ml
	5 l	100 ml

1. Benzin und 2-Takt-Öl in eine Kraftstoff-Mischflasche füllen (Mengen siehe Tabelle, je nach Größe der Kraftstoff-Mischflasche).
2. Kraftstoff-Mischflasche schließen und mehrmals kräftig schütteln, damit sich Benzin und Öl gut durchmischen können.

#### Benzin-Öl-Gemisch einfüllen (15)

1. Gerät auf eine ebene, stabile Standfläche stellen. Der Verschluss des Kraftstofftanks muss nach oben zeigen.

2. Verschluss (15/1) des Kraftstofftanks, Kraftstofftank (15/2) und umliegende Geräteteile sauber wischen, damit beim Einfüllen des Benzin-Öl-Gemisches kein Schmutz in den Kraftstofftank gelangen kann.
3. Verschluss des Kraftstofftanks langsam aufdrehen, damit das unter Druck stehende Benzin-Luft-Gemisch aus dem Kraftstofftank langsam in die Umgebung entweichen kann. Den Verschluss am Kraftstofftank hängen lassen.
4. Einen Trichter (15/3) in den Einfüllstutzen (15/4) des Kraftstofftanks stecken.
5. Das vorbereitete Benzin-Öl-Gemisch aus der Kraftstoff-Mischflasche (15/5) bis zur Unterkante des Einfüllstutzens in den Kraftstofftank füllen, jedoch nicht darüber hinaus.
6. Trichter abnehmen und Verschluss handfest zudrehen.
7. Verschüttetes Benzin-Öl-Gemisch vom Gerät und von der Standfläche abwischen.

## 6 BEDIENUNG

### 6.1 Vorbereitung

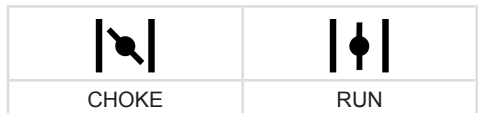
#### Vor dem Starten

- Motorsense eben und hindernisfrei auf den Boden legen. Das Schneidwerkzeug darf keine Gegenstände und auch nicht den Boden berühren.

#### Während des Startens

- Nicht auf dem Schaft stehen, um eine Beschädigung des Schafts oder der sich im Schaft befindenden Antriebswelle zu vermeiden.
- Einen sicheren Stand einnehmen und Motorsense am Gehäuseflansch sicher festhalten.

#### Stellungen des Choke-Hebels



#### Kaltstart

Wenn der Motor kalt ist, d. h. wenn er mehr als 5 Minuten nicht in Betrieb war, wird ein "Kaltstart" durchgeführt.

#### Warmstart

Wenn der Motor noch betriebswarm ist, d. h. kurz nachdem er ausgeschaltet wurde, wird ein



"Warmstart" durchgeführt. Der Choke wird dabei nicht benutzt.

## 6.2 Motor starten/stoppen BC 223 B (07)

### Kaltstart

1. Ein-/Aus-Schalter (07/1) in Stellung START stellen.
2. **Gashebel feststellen:**
  - Gashebel (07/2) drücken und gedrückt halten.
  - Sperrtaste (07/3) drücken und gedrückt halten.
  - Gashebel (07/2) loslassen – er rastet auf Halbgas ein.
  - Sperrtaste (07/3) loslassen.
3. Choke-Hebel (07/4) auf Position CHOKE schieben.
4. Primer (07/5) ca. 10-mal kurz und kräftig drücken.
5. **Motor starten:**
  - Gerät mit einer Hand fest auf den Boden drücken.
  - Mit der anderen Hand den Startergriff (07/6) erst vorsichtig und langsam bis zu einem spürbaren Widerstand und dann entschlossen und schnell nach oben ziehen, bis Sie wieder einen Widerstand spüren (ca. 1 Armlänge).
  - Starterseil wieder aufrollen lassen, ohne jedoch den Startergriff loszulassen.
  - Vorhergehenden Schritt mehrmals wiederholen, bis der Motor startet, aber noch ausgeht.
6. **Choke-Hebel auf Position RUN schieben:**
  - Gerät mit einer Hand fest auf den Boden drücken.
  - Mit der anderen Hand den Startergriff (07/6) erst vorsichtig und langsam bis zu einem spürbaren Widerstand und dann entschlossen und schnell nach oben ziehen, bis Sie wieder einen Widerstand spüren (ca. 1 Armlänge).
  - Starterseil wieder aufrollen lassen, ohne jedoch den Startergriff loszulassen.
  - Vorhergehenden Schritt mehrmals wiederholen, bis der Motor startet und rund läuft.
7. Motor einige Minuten warmlaufen lassen.
8. Gashebel kurz drücken, damit die Sperrtaste austrastet. Der Motor läuft mit Leerlaufdreh-

zahl.

**Hinweis:** Gashebel erneut drücken, wenn der Motor nicht mehr rund läuft.

### Warmstart

Wenn der Motor noch betriebswarm ist, d. h. kurz nachdem er ausgeschaltet wurde, wird ein "Warmstart" durchgeführt. Der Choke wird dabei nicht benutzt.

1. Ein-/Aus-Schalter (07/1) in Stellung START stellen.
2. Prüfen, ob sich der Choke-Hebel (07/4) in Position RUN befindet.
  - Gerät mit einer Hand fest auf den Boden drücken.
  - Mit der anderen Hand den Startergriff (07/6) erst vorsichtig und langsam bis zu einem spürbaren Widerstand und dann entschlossen und schnell nach oben ziehen, bis Sie wieder einen Widerstand spüren (ca. 1 Armlänge).
  - Starterseil wieder aufrollen lassen, ohne jedoch den Startergriff loszulassen.
  - Vorhergehenden Schritt mehrmals wiederholen, bis der Motor startet und rund läuft.

Der Motor läuft mit Leerlaufdrehzahl.

**Hinweis:** Gashebel erneut drücken, wenn der Motor nicht mehr rund läuft.

### Motor stoppen

1. Gashebel (07/2) lösen und Motor im Leerlauf laufen lassen.
2. Ein-/Aus-Schalter (07/1) in Stellung STOP stellen.
3. Warten, bis das Schneidwerkzeug zum Stillstand gekommen ist.

## 6.3 Motor starten/stoppen BC 223 L-S (13)

### Kaltstart

1. Ein-/Aus-Schalter (13/1) in Stellung START stellen.
2. **Gashebel feststellen:**
  - Sperrtaste (13/2) drücken und gedrückt halten.
  - Gashebel (13/3) drücken.
3. Choke-Hebel (13/4) auf Position CHOKE schieben.
4. Primer (13/5) ca. 7 bis 10-mal kurz und kräftig drücken.

## 5. Motor starten:

- Gerät mit einer Hand fest auf den Boden drücken.
- Mit der anderen Hand den Startergriff (13/6) erst vorsichtig und langsam bis zu einem spürbaren Widerstand und dann entschlossen und schnell nach oben ziehen, bis Sie wieder einen Widerstand spüren (ca. 1 Armlänge).
- Starterseil wieder aufrollen lassen, ohne jedoch den Startergriff loszulassen.
- Vorhergehenden Schritt mehrmals wiederholen, bis der Motor startet, aber noch ausgeht.

## 6. Choke-Hebel auf Position RUN schieben:

- Gerät mit einer Hand fest auf den Boden drücken.
- Mit der anderen Hand den Startergriff (13/6) erst vorsichtig und langsam bis zu einem spürbaren Widerstand und dann entschlossen und schnell nach oben ziehen, bis Sie wieder einen Widerstand spüren (ca. 1 Armlänge).
- Starterseil wieder aufrollen lassen, ohne jedoch den Startergriff loszulassen.
- Vorhergehenden Schritt mehrmals wiederholen, bis der Motor startet und rund läuft.

7. Motor einige Minuten warmlaufen lassen.

8. Gashebel kurz drücken, damit die Sperrtaste ausrastet. Der Motor läuft mit Leerlaufdrehzahl.

**Hinweis:** Gashebel erneut drücken, wenn der Motor nicht mehr rund läuft.

## Warmstart

Wenn der Motor noch betriebswarm ist, d. h. kurz nachdem er ausgeschaltet wurde, wird ein "Warmstart" durchgeführt. Der Choke wird dabei nicht benutzt.

1. Ein-/Aus-Schalter (13/1) in Stellung START stellen.
2. Prüfen, ob sich der Choke-Hebel (13/4) in Position RUN befindet.
  - Gerät mit einer Hand fest auf den Boden drücken.
  - Mit der anderen Hand den Startergriff (13/6) erst vorsichtig und langsam bis zu einem spürbaren Widerstand und dann entschlossen und schnell nach oben ziehen, bis Sie wieder einen Widerstand spüren (ca. 1 Armlänge).

- Starterseil wieder aufrollen lassen, ohne jedoch den Startergriff loszulassen.
- Vorhergehenden Schritt mehrmals wiederholen, bis der Motor startet und rund läuft.

Der Motor läuft mit Leerlaufdrehzahl.

**Hinweis:** Gashebel erneut drücken, wenn der Motor nicht mehr rund läuft.

## Motor stoppen

1. Gashebel (13/3) loslassen, damit der Motor im Leerlauf läuft.
2. Ein-/Aus-Schalter (13/1) in Stellung STOP stellen.
3. Warten, bis das Schneidwerkzeug zum Stillstand gekommen ist.

## 6.4 Schneidfaden während des Betriebs verlängern (14)

Der Schneidfaden verkürzt sich während des Betriebs und fasert aus.

1. Motor auf Vollgas laufen lassen.
2. Fadenkopf (14/1) immer wieder auf den Rasen tippen (14/a). Dadurch wird ein Stück neuer Schneidfaden von der Fadenspule abgewickelt und das verbrauchte Fadenende vom Fadenabschneider (14/2) abgeschnitten.

## 7 ARBEITSVERHALTEN UND ARBEITSTECHNIK

- Immer auf einen festen Stand achten.
- Niemals an einem glatten, rutschigen Hügel oder Abhang arbeiten.
- Bei Arbeiten am Hang immer unterhalb des Schneidwerkzeugs stehen.
- Motor während des Trimmens und Mähens immer im oberen Drehzahlbereich laufen lassen, dann schneidet die Motorsense am besten.

### Bei blockiertem Schneidfaden

Durch hohes Gras oder Gestrüpp kann der Schneidfaden blockiert werden.

- Blockade vermeiden: Hohes Gras schichtweise schneiden. Immer von oben nach unten vorgehen.
- Bei einer Blockade: Motor sofort abstellen und Gerät in die Höhe halten, damit der Motor nicht beschädigt wird.

### 7.1 Trimmen

- Gerät von empfindlichen Pflanzen fernhalten.

## Niedriges Trimmen

- Schneidkopf mit leichter Neigung nach vorne führen, damit der Schneidfaden knapp über dem Boden trimmt.
- Immer vom Körper weg trimmen.

## Trimmen an Zäunen und Fundamenten

- Gerät vorsichtig und langsam führen, damit der Schneidfaden keine festen Hindernisse berührt.



### HINWEIS

Trimmen an Steinmauern, Fundamenten, Zäunen und Bäumen führt zu erhöhtem Fadenverschleiß.

## Trimmen um Baumstämme

- Gerät vorsichtig und langsam um Baumstämme herum führen, damit der Schneidfaden die Baumrinde nicht berührt.
- Von links nach rechts um Baumstämme herum trimmen.
- Gras und Unkraut mit der Spitze des Schneidfadens erfassen und den Schneidkopf leicht nach vorne neigen.

## 7.2 Mähen

- Schneidkopf in einer waagerechten, bogenförmigen Bewegung gleichmäßig von einer Seite zur anderen führen.
- Schneidkopf stets parallel zum Boden halten.
- Hohes Gras sollte schichtweise gemäht werden. Immer von oben nach unten vorgehen.
- Das Gerät schneidet bei sehr hoher Geschwindigkeit am Besten. Deshalb das Gerät durch Schneiden von hohem Gras nicht überlasten.
- Schneidkopf in einem Winkel von 30° nach rechts neigen, um mit der Spitze des Schneidfadens zu mähen. Langsam vorgehen.
- Mit dem Gerät nicht direkt gegen harte Hindernisse (z. B. Mauern), sondern seitlich mähen. Dadurch wird der Schneidfaden geschont.

## 8 WARTUNG UND PFLEGE



### GEFAHR!

#### Lebensgefahr durch unsachgemäße Wartung

Wartungsarbeiten durch unqualifizierte Personen sowie nicht zugelassene Ersatzteile können im Betrieb zu schweren Verletzungen und sogar zum Tode führen.

- Entfernen Sie keine Sicherheitseinrichtungen und setzen Sie diese nicht außer Funktion.
- Verwenden Sie nur zugelassene Original-Ersatzteile.
- Sorgen Sie durch regelmäßige und sachgerechte Wartung dafür, dass sich das Gerät in einem funktionsfähigen und sauberen Zustand befindet.



### VORSICHT!

#### Verletzungsgefahr

Scharfkantige und sich bewegende Geräteteile können zu Verletzungen führen.

- Tragen Sie bei Wartungs-, Pflege- und Reinigungsarbeiten immer Schutzhandschuhe!

Korrekte Wartung und Pflege ist notwendig, um die Funktionsfähigkeit und Sicherheit des Gerätes zu erhalten. Beachten Sie die folgenden Punkte:

- Führen Sie Wartungs- und Pflegearbeiten nur aus, wenn Sie die erforderlichen Kenntnisse und Werkzeuge besitzen.
- Warten Sie, bis der Motor vollständig abgekühlt ist.
- Ersetzen Sie abgenutzte oder defekte Geräteteile nur durch Original-Ersatzteile des Herstellers.
- Wartungs- und Pflegearbeiten, die nicht in dieser Betriebsanleitung beschrieben werden, dürfen von Ihnen nicht durchgeführt werden. Beauftragen Sie dafür eine autorisierte Service-Werkstätte. Bei Zuwiderhandlungen erlischt die Garantie des Herstellers.

Die Intervalle für die hier genannten Wartungs- und Pflegearbeiten finden Sie im Wartungsplan (Wartungsplan).

Verwenden Sie nur die zugelassenen Schneidwerkzeuge (Zugelassene Schneidwerkzeuge)!

## 8.1 Luftfilter reinigen/ersetzen (16)

### ACHTUNG!

#### Gefahr von Motorschäden

Ein Betrieb des Motors ohne Luftfilter führt zu schweren Motorschäden!

- Betreiben Sie das Gerät nie ohne Luftfilter.
- Reinigen Sie den Luftfilter regelmäßig.
- Tauschen Sie einen beschädigten Luftfilter aus.

#### 1. Luftfilter abmontieren:

- Luftfilterschraube (16/1) lösen, bis der Luftfiltergehäuse-Deckel (16/2) lose ist.
- Luftfiltergehäuse-Deckel abziehen.
- Filterschwamm (16/3) vom Rahmen (16/4) abziehen.

#### 2. Filterschwamm (16/3) reinigen:

- Filterschwamm ausdrücken und dann mit Seife und Wasser auswaschen. Benutzen Sie kein Benzin oder andere Lösungsmittel!
- Filterschwamm solange gründlich trocknen lassen, bis er kein Wasser mehr enthält. Ein feuchter Filter kann dazu führen, dass der Motor schwer anspringt.
- Luftfiltergehäuse gründlich mit einem Putzlappen auswischen.

#### 3. Filterschwamm (16/3) ersetzen:

- Filterschwamm ersetzen, wenn er nicht mehr elastisch ist oder auseinanderfällt.

#### 4. Luftfilter montieren:

- Filterschwamm (16/3) auf den Rahmen (16/4) stecken.
- Luftfiltergehäuse-Deckel (16/2) aufstecken und festhalten.
- Luftfilterschraube (16/1) einschrauben, bis der Luftfiltergehäuse-Deckel fest sitzt.

## 8.2 Kraftstoff-Filter prüfen/ersetzen (17)

Der filzartige Kraftstoff-Filter befindet sich im Kraftstofftank und ist auf den Ansaugkopf gesteckt. Wenn der Kraftstoff-Filter verhärtet, verschmutzt oder verstopft ist, fließt weniger Benzin zum Motor. In diesem Fall muss der Kraftstoff-Filter ausgetauscht werden.

Es wird empfohlen, diese Arbeit von einer autorisierten Service-Werkstätte durchführen zu lassen.

#### 1. Gerät vorbereiten:

- Zum Leeren des Kraftstofftanks: Motor solange laufen lassen, bis er von alleine ausgeht.
- Gerät auf eine ebene, stabile Standfläche stellen. Der Verschluss (17/1) des Kraftstofftanks (17/2) muss nach oben zeigen.
- Verschluss des Kraftstofftanks, den Kraftstofftank und die umliegenden Geräteteile sauber wischen, damit kein Schmutz in den Kraftstofftank gelangen kann.

#### 2. Kraftstoff-Filter prüfen/ersetzen:

- Verschluss (17/1) des Kraftstofftanks (17/2) abdrehen. Verschluss am Kraftstofftank hängen lassen.
- Mit einem Drahthaken den Ansaugkopf (17/3) aus dem Kraftstofftank herausziehen.
- Kraftstoff-Filter (17/4) prüfen. Wenn der Filz verhärtet, verschmutzt oder verstopft ist: Kraftstoff-Filter abziehen und einen neuen Kraftstoff-Filter auf den Ansaugkopf schieben.

#### 3. Ansaugkopf wieder in den Kraftstofftank schieben.

#### 4. Benzin-Öl-Gemisch herstellen und einfüllen (siehe Kapitel 5.1 "Benzin-Öl-Gemisch herstellen und einfüllen", Seite 16).

## 8.3 Zündkerze warten (18)

#### 1. Zündkerze ausbauen:

- Zündkerzenstecker (18/1) abziehen.
- Mit dem Zündkerzenschlüssel (18/2) die Zündkerze (18/3) herauserschrauben.

#### 2. Zündkerzenbild beurteilen:

- Wenn die Zündkerze rehbraun ist: Der Motor arbeitet korrekt und die Zündkerze ist in Ordnung. Falls nötig: Zündkerze vorsichtig mit einer feinen Drahtbürste (18/4) sauber bürsten.
- Wenn die Zündkerze verrußt, verölt, verkrustet, angeschmolzen oder überbrückt ist: Die Zündkerze ist defekt. Zündkerze gegen eine neue austauschen. Benutzen Sie den vorgeschriebenen Zündkerzentyp (siehe Kapitel 13 "Technische Daten", Seite 24).
- Falls nach kurzer Betriebszeit die Zündkerze wieder defekt ist, müssen der Motor und die Vergasereinstellungen von einer autorisierten Service-Werkstätte überprüft werden.

3. Elektrodenabstand prüfen:
  - Mit einer Fühlerblattelehre (18/5) prüfen, ob der Elektrodenabstand (18/6) 0,6 – 0,7 mm beträgt. Wenn nicht, klopfen Sie die Elektroden vorsichtig zusammen oder biegen Sie sie vorsichtig auseinander.
4. Wenn das vorgeschriebene Intervall erreicht oder die Zündkerze defekt ist:
  - Zündkerze gegen eine neue austauschen. Benutzen Sie den vorgeschriebenen Zündkerzentyp (siehe *Kapitel 13 "Technische Daten", Seite 24*).
5. Zündkerze einbauen:
  - Darauf achten, dass der Zündkerzendichtung (18/7) auf der Zündkerze sitzt.
  - Zündkerze mit der Hand wieder einschrauben und mit dem Zündkerzenschlüssel festziehen (Drehmoment 12 – 15 Nm).
  - Zündkerzenstecker wieder fest aufstecken.

#### 8.4 Fadenabschneider schärfen (19)

1. Befestigungsschrauben (19/1) lösen.
2. Fadenabschneider (19/2) in einen Schraubstock einspannen und mit einer Feile schärfen. Nur in eine Richtung feilen.
3. Fadenabschneider mit den Befestigungsschrauben wieder am Schutzschild (19/3) befestigen. Befestigungsschrauben fest anziehen.

#### 8.5 Wartungsplan

Folgende Arbeiten dürfen vom Benutzer selbst durchgeführt werden. Alle übrigen Wartungs-, Service und Instandsetzungsarbeiten müssen bei einer autorisierten Service-Werkstätte durchgeführt werden.



#### HINWEIS

Bei starker Beanspruchung und bei hohen Temperaturen können kürzere Wartungsintervalle erforderlich sein, als in dieser Tabelle angegeben.

Tätigkeit	einmalig nach 5 Bh	vor jedem Einsatz	wöchentlich	alle 50 Bh	alle 100 Bh	bei Bedarf	vor Mäh-saison, jährlich
<b>Vergaser</b>							
Leerlauf kontrollieren		X					
<b>Luftfilter</b>							
reinigen		X					
ersetzen						X	
<b>Zündkerze</b>							
Elektrodenabstand prüfen, ggf. nachstellen				X			
ersetzen					X	X	
<b>Kühlufteinlass</b>							
reinigen			X			X	X
<b>Schalldämpfer</b>							
Sicht- und Zustandsprüfung		X					
<b>Kraftstofftank</b>							
reinigen				X			X
<b>Kraftstofffilter</b>							
ersetzen							X

Tätigkeit	einmalig nach 5 Bh	vor jedem Einsatz	wöchentlich	alle 50 Bh	alle 100 Bh	bei Bedarf	vor Mähseason, jährlich
<b>Bedienelemente</b>							
Ein-/Aus-Schalter, Sperrtaste, Gashebel, Starterseil		X					
<b>Alle erreichbaren Schrauben</b> (außer Einstellschrauben)							
nachziehen	X					X	X
<b>Gesamtes Gerät</b>							
Sicht- und Zustandsprüfung		X					
reinigen			X			X	X

## 9 HILFE BEI STÖRUNGEN



### VORSICHT!

#### Verletzungsgefahr

Scharfkantige und sich bewegende Geräteteile können zu Verletzungen führen.

- Tragen Sie bei Wartungs-, Pflege- und Reinigungsarbeiten immer Schutzhandschuhe!
- Schalten Sie das Gerät aus!



### HINWEIS

Wenden Sie sich bei Störungen, die nicht in dieser Tabelle aufgeführt sind oder nicht selbst behoben werden können, an unseren Kundendienst.

Störung	Ursache	Beseitigung
<b>Motor startet nicht oder mit Schwierigkeiten.</b>	Motorstart wurde falsch durchgeführt.	siehe Kapitel 6.2 "Motor starten/stoppen BC 223 B (07)", Seite 17, siehe Kapitel 6.3 "Motor starten/stoppen BC 223 L-S (13)", Seite 17
	Zündkerze ist verschmutzt, defekt oder der Elektrodenabstand stimmt nicht.	siehe Kapitel 8.3 "Zündkerze warten (18)", Seite 20
	Luftfilter ist verschmutzt.	siehe Kapitel 8.1 "Luftfilter reinigen/ersetzen (16)", Seite 20
	Kraftstofffilter ist verschlissen.	siehe Kapitel 8.2 "Kraftstoff-Filter prüfen/ersetzen (17)", Seite 20
	Vergasereinstellungen sind nicht korrekt.	Autorisierte Service-Werkstätte kontaktieren.
	Choke-Hebel steht auf CHOKE.	Choke-Hebel auf RUN schieben.
<b>Motor startet, aber die Motorleistung ist gering.</b>	Choke-Hebel steht auf CHOKE.	Choke-Hebel auf RUN schieben.
	Luftfilter ist verschmutzt.	siehe Kapitel 8.1 "Luftfilter reinigen/ersetzen (16)", Seite 20

Störung	Ursache	Beseitigung
	Kraftstofffilter ist verschlissen.	siehe <i>Kapitel 8.2 "Kraftstoff-Filter prüfen/ersetzen (17)", Seite 20</i>
	Vergasereinstellungen sind nicht korrekt.	Autorisierte Service-Werkstätte kontaktieren.
<b>Motor läuft nicht gleichmäßig und Motordrehzahl erhöht sich beim Gas geben nicht.</b>	Zündkerze ist verschmutzt, defekt oder der Elektrodenabstand stimmt nicht.	siehe <i>Kapitel 8.3 "Zündkerze warten (18)", Seite 20</i>
	Vergasereinstellungen sind nicht korrekt.	Autorisierte Service-Werkstätte kontaktieren.
<b>Motorabgase qualmen stark, sehen bläulich aus.</b>	Ölanteil im Benzin-Öl-Gemisch ist zu hoch.	Benzin-Öl-Gemisch mit korrektem Mischungsverhältnis einfüllen, siehe <i>Kapitel 5.1 "Benzin-Öl-Gemisch herstellen und einfüllen", Seite 16</i>
	Vergasereinstellungen sind nicht korrekt.	Autorisierte Service-Werkstätte kontaktieren.
<b>Motor beginnt unnormal und stark zu vibrieren.</b>	Geräte-/Motorteile haben sich abgelöst und/oder sind beschädigt.	<ol style="list-style-type: none"> <li>1. Motor stoppen.</li> <li>2. Gerät auf Beschädigungen prüfen.</li> <li>3. Zündkerze kontrollieren, siehe <i>Kapitel 8.3 "Zündkerze warten (18)", Seite 20</i></li> <li>4. Autorisierte Service-Werkstätte kontaktieren.</li> </ol>

## 10 TRANSPORT

### Gerät zwischen zwei Arbeitsbereichen transportieren

1. Motor ausschalten.
2. Transportschutz auf das Messerblatt stecken.
3. Motorsense am Motorblock und am Griff gut festhalten.
4. Vorsichtig zum nächsten Arbeitsbereich gehen. Personen und Tiere nicht gefährden.

### Gerät in einem Fahrzeug transportieren

1. Wenn möglich: Tank durch Laufenlassen des Motors leeren.
2. Motor ausschalten.
3. Transportschutz auf das Messerblatt stecken.
4. Vermeiden, dass das Gerät beim Fahren umkippt und das Benzin-Öl-Gemisch ausläuft:
  - Gerät so auf den Boden legen, dass der Verschluss des Kraftstofftanks nach oben zeigt. Der Kraftstofftank muss verschlossen sein.
  - Gerät auf dem Boden fixieren.

## 11 LAGERUNG

Wenn Sie das Gerät länger als 2 – 3 Monate nicht benutzen möchten, sind die folgenden Arbeiten notwendig, um Beschädigungen zu vermeiden:

1. Kraftstofftank leeren:
  - Motor solange laufen lassen, bis er von alleine ausgeht. Dann ist im Kraftstofftank und im Vergaser kein Benzin-Öl-Gemisch mehr und es können sich keine Ablagerungen bilden.
2. Gerät reinigen:
  - Gesamtes Gerät und die Zubehöerteile mit einem Putzlappen abwischen. Benutzen Sie kein Benzin oder andere Lösungsmittel.
  - Schmutz aus allen Geräteöffnungen entfernen (u. a. Kühlöffnungen für den Motor).
3. Zylinder ölen:
  - Gerät vollständig abkühlen lassen.
  - Zündkerzenstecker abziehen und Zündkerze herausrauben (siehe *Kapitel 8.3 "Zündkerze warten (18)", Seite 20*)

- Ein wenig Öl in die Zündkerzenöffnung tropfen.
  - Langsam am Startergriff ziehen, damit sich der Kolben bewegt und das Öl im Zylinder verteilt wird.
  - Zündkerze wieder fest einschrauben und Zündkerzenstecker aufstecken.
4. Transportschutz auf das Messerblatt stecken.
  5. Gerät an einem möglichst trockenen Ort aufbewahren.

**VORSICHT!****Verletzungsgefahr**

Falls das Gerät während der Lagerung Kindern und Unbefugten zugänglich ist, kann es zu Verletzungen kommen.

- Lagern Sie das Gerät unzugänglich für Kinder und unbefugte Personen.

**12 ENTSORGUNG**

- Benzin und Motoröl gehören nicht in den Hausmüll oder Abfluss, sondern sind einer getrennten Erfassung bzw. Entsorgung zuzuführen!
- Vor der Entsorgung des Geräts müssen der Kraftstofftank und der Motorölbehälter geleert werden!
- Verpackung, Gerät und Zubehör sind aus recyclingfähigen Materialien hergestellt und entsprechend zu entsorgen.

**13 TECHNISCHE DATEN**

	<b>BC 223 L-S Art.-Nr.: 113691</b>	<b>BC 223 B Art.-Nr.: 113692</b>
Trockengewicht	5,1 kg	6,2 kg
Motortyp	Luftgekühlter 2-Takt-Motor, 1 Zylinder	Luftgekühlter 2-Takt-Motor, 1 Zylinder
■ Motorgewicht	1,82 kg	1,82 kg
■ Hubraum	22,5 cm <sup>3</sup>	22,5 cm <sup>3</sup>
■ Maximale Motorleistung bei 8000 min <sup>-1</sup>	0,7 kW (0,95 PS)	0,7 kW (0,95 PS)
■ Maximale Drehzahl	10000 min <sup>-1</sup>	11000 min <sup>-1</sup>
■ Leerlaufdrehzahl	3200 (±200) min <sup>-1</sup>	3200 (±200) min <sup>-1</sup>
■ Zündkerze	CMR6A	CMR6A
■ Zündung	elektronisch	elektronisch
■ Kupplung	Fliehkraftkupplung	Fliehkraftkupplung
■ Benzin	bleifrei, mindestens 90 Oktan	bleifrei, mindestens 90 Oktan
■ Öl	synthetisch, für 2-Takt-Motoren	synthetisch, für 2-Takt-Motoren
■ Kraftstoffmischungsverhältnis [Benzin:2-Takt-Öl]	50:1	50:1
Handgriff	"Loop"-Griff	"Bike"-Griff
Schnittbreite der Fadenspule (Durchmesser)	410 mm	410 mm
Durchmesser des Schneidfadens	2,0 mm	2,5 mm



	<b>BC 223 L-S</b> <b>Art.-Nr.: 113691</b>	<b>BC 223 B</b> <b>Art.-Nr.: 113692</b>
Drehzahl des Werkzeugs	max. 7500 ( $\pm 500$ ) min <sup>-1</sup>	max. 8500 ( $\pm 500$ ) min <sup>-1</sup>
Gemessener Schalldruckpegel L <sub>pA</sub> Messunsicherheit	93,7 dB(A) K = 3,0 dB(A)	94,9 dB(A) K = 3,0 dB(A)
Gemessene Schalleistung L <sub>wA</sub> Messunsicherheit	108,4 dB(A) K = 3,0 dB(A)	109,0 dB(A) K = 3,0 dB(A)
Garantierte Schalleistung	112,0 dB(A)	112,0 dB(A)
Gemessener Vibrationspegel am "Loop"-Griff Messunsicherheit	Vorne: 6,75 m/s <sup>2</sup> Hinten: 8,0 m/s <sup>2</sup> K = 1,5 m/s <sup>2</sup>	Links: 4,83 m/s <sup>2</sup> Hinten: 3,52 m/s <sup>2</sup> K = 1,5 m/s <sup>2</sup>

## 14 KUNDENDIENST/SERVICE

Bei Fragen zu Garantie, Reparatur oder Ersatzteilen wenden Sie sich bitte an Ihre nächstgelegene

AL-KO Servicestelle. Diese finden Sie im Internet unter folgender Adresse:

[www.al-ko.com/service-contacts](http://www.al-ko.com/service-contacts)

## 15 GARANTIE

Etwaige Material- oder Herstellungsfehler am Gerät beseitigen wir während der gesetzlichen Verjährungsfrist für Mängelansprüche entsprechend unserer Wahl durch Reparatur oder Ersatzlieferung. Die Verjährungsfrist bestimmt sich jeweils nach dem Recht des Landes, in dem das Gerät gekauft wurde.

Unsere Garantiezusage gilt nur bei:

- Beachten dieser Betriebsanleitung
- Sachgemäßer Behandlung
- Verwenden von Original-Ersatzteilen

Die Garantie erlischt bei:

- Eigenmächtigen Reparaturversuchen
- Eigenmächtigen technischen Veränderungen
- Nicht bestimmungsgemäßer Verwendung

Von der Garantie ausgeschlossen sind:

- Lackschäden, die auf normale Abnutzung zurückzuführen sind
- Verschleißteile, die auf der Ersatzteilkarte mit Rahmen xxxxxx (x) gekennzeichnet sind
- Verbrennungsmotoren (hier gelten die Garantiebestimmungen der jeweiligen Motorenhersteller)

Die Garantiezeit beginnt mit dem Kauf durch den ersten Endabnehmer. Maßgebend ist das Datum auf dem Kaufbeleg. Wenden Sie sich bitte mit dieser Erklärung und dem Original-Kaufbeleg an Ihren Händler oder die nächste autorisierte Kundendienststelle. Die gesetzlichen Mängelansprüche des Käufers gegenüber dem Verkäufer bleiben durch diese Erklärung unberührt.

## 16 ORIGINAL-EU-/EG-KONFORMITÄTSERKLÄRUNG

Wir erklären hiermit in alleiniger Verantwortung dass dieses Produkt in der auf dem Markt vertriebenen Form die Anforderungen der harmonisierten EU-Richtlinien, der EU-Sicherheitsstandards und die produktspezifischen Standards erfüllt.

**Produkt**

Benzin-Motorsense/-Grastrimmer

**Seriennummer**

G1071012

**Hersteller**

AL-KO Geräte GmbH

Ichenhauser Str. 14

D-89359 Kötz

**Dokumentations-Bevollmächtigter**

Andreas Hedrich

Ichenhauser Str. 14

D-89359 Kötz

**Typ**

BC 223 B (Motorsense)

BC 223 L-S (Grastrimmer)

**EU-Richtlinien**

2006/42/EG

2014/30/EU

2000/14/EG

**Harmonisierte Normen**

EN ISO 11806-1:2011

EN ISO 14982:2009

EN ISO 22868:2011

EN ISO 22867:2011

**Schalleistungspegel**

EN ISO 3744

gemessen / garantiert

BC 223 B: 109,0 dB(A) / 112 dB(A)

BC 223 L-S: 108,4 dB(A) / 112 dB(A)

**Konformitätsbewertung**

2000/14/EG Anhang V

Kötz, 01.11.2018






Dr. Wolfgang Hergeth  
Managing Director

**TRANSLATION OF THE ORIGINAL INSTRUCTIONS FOR USE****Contents**

1	About these operating instructions .....	27	6	Operation.....	35
1.1	Symbols on the title page .....	28	6.1	Preparation .....	35
1.2	Legends and signal words .....	28	6.2	Starting/stopping the engine, BC 223 B (07).....	35
2	Product description .....	28	6.3	Starting/stopping the engine, BC 223 L-S (13).....	36
2.1	Intended use .....	28	6.4	Prolonging the cutting line during operation (14) .....	36
2.2	Possible foreseeable misuse .....	28	7	Working behaviour and working technique.....	36
2.3	Residual dangers .....	28	7.1	Trimming.....	37
2.4	Safety and protective devices .....	29	7.2	Mowing .....	37
2.5	Symbols on the appliance .....	29	8	Maintenance and care.....	37
2.6	Scope of supply (01, 08) .....	29	8.1	Cleaning/replacing the air filter (16)....	38
2.7	Product overview (01, 08) .....	29	8.2	Checking/replacing fuel filter (17) .....	38
2.8	Approved cutting tools.....	30	8.3	Maintaining the spark plug (18) .....	38
3	Safety instructions .....	30	8.4	Sharpening line cutter (19) .....	39
3.1	Operator .....	30	8.5	Maintenance schedule.....	39
3.2	Personal protective equipment.....	31	9	Help in case of malfunction .....	40
3.3	Safety in the workplace .....	31	10	Transport.....	41
3.4	Appliance safety .....	31	11	Storage.....	41
3.5	Safety of persons, animals and property .....	31	12	Disposal.....	42
3.6	Vibration load .....	31	13	Technical data .....	42
3.7	Handling of petrol and oil .....	32	14	After-Sales / Service.....	43
4	Installation.....	33	15	Guarantee .....	43
4.1	Assembling brushcutter BC 223 B .....	33	16	Translation of the original EU/EC declaration of conformity.....	44
4.1.1	Mounting the "bike" handle (02, 03) .....	33	<b>1</b>	<b>ABOUT THESE OPERATING INSTRUCTIONS</b>	
4.1.2	Mounting the spool head (04).....	33	■	The German version is the original operating instructions. All additional language versions are translations of the original operating instructions.	
4.1.3	Fitting the blade (05).....	33	■	Always safeguard these operating instructions so that they can be consulted if you need any information about the appliance.	
4.1.4	Installing guard plate (06) .....	33	■	Only pass on the appliance to other persons together with these operating instructions.	
4.2	Assembling brushcutter BC 223 L-S ..	33			
4.2.1	Installing loop handle (09) .....	33			
4.2.2	Installing the spool (10) .....	34			
4.2.3	Installing guard plate (11).....	34			
4.2.4	Assembling shaft (12).....	34			
5	Start-up.....	34			
5.1	Mixing and pouring in the petrol/oil mixture .....	34			

- Comply with the safety and warning information in these operating instructions.

### 1.1 Symbols on the title page

Symbol	Meaning
	It is essential to read through these operating instructions carefully before start-up. This is essential for safe working and trouble-free handling.
	Operating instructions
	Never operate the petrol powered device in the vicinity of open flames or heat sources.

### 1.2 Legends and signal words



#### DANGER!

Denotes an imminently dangerous situation which will result in fatal or serious injury if not avoided.



#### WARNING!

Denotes a potentially dangerous situation which can result in fatal or serious injury if not avoided.



#### CAUTION!

Denotes a potentially dangerous situation which can result in minor or moderate injury if not avoided.

#### IMPORTANT!

Denotes a situation which can result in material damage if not avoided.



#### NOTE

Special instructions for ease of understanding and handling.

The brushcutter is available in two versions; observe the instruction steps appropriate to your appliance:

- BC 223 B: Brushcutter with "bike" handle; use with spool or blade. When using a blade, the brushcutter is also suitable for mowing thicker herbaceous plants, young undergrowth and shrubs.
- BC 223 L-S: Grass trimmer with "loop" handle; used exclusively with a spool.



#### NOTE

Local and national regulations in working hours, noise control and exhaust emissions can restrict the use of the appliance. Please obtain and observe the applicable information!

This appliance is intended solely for use in non-commercial applications. Any other use (as well as unauthorised conversions or add-ons) are regarded as contrary to the intended use and will result in exclusion of the warranty as well as loss of conformity (CE mark); the manufacturer will thus decline any responsibility for damage and/or injury suffered by the user or third parties.

### 2.2 Possible foreseeable misuse

- Do not cut any shrubs, hedges, trees or flowers.
- Do not lift the appliance off the ground during operation.
- Use the appliance only with the manufacturer's original cutting tools (see *chapter 2.8 "Approved cutting tools", page 30*).

### 2.3 Residual dangers

Even during correct use of the appliance, there is always a certain residual risk that cannot be excluded. Depending on the use, the following potential risks can be derived from the type and construction of the appliance:

- Throwing out of cuttings, soil and small stones
- Throwing out of cut-off parts of the cutting line
- Inhalation of cuttings particles if no breathing protection is worn.
- Damage to the hearing if no hearing protection is worn.
- Cutting injuries when reaching into the rotating cutting line or the rotating blade

## 2 PRODUCT DESCRIPTION

### 2.1 Intended use

The brushcutter is intended for cutting soft grass and similar vegetation. The trimmer must be guided parallel to the ground.

## 2.4 Safety and protective devices

**WARNING!**  
**Risk of injury**  
 Defective and disabled safety and protective devices can lead to serious injury.

- Have any defective safety and protective devices repaired.
- Never disable safety and protective devices.

### Emergency stop

In an emergency, switch off the engine with the on/off switch.

### Guard plate

The guard plate protects the operator from contact with the rotating cutting line and objects that are thrown out.

### Loop handle with spacer

The "loop" handle ensures that the operator's feet do not get into the vicinity of the rotating cutting line.

## 2.5 Symbols on the appliance

Symbol	Meaning
	Hot surface. Do not touch!
	Danger of fire! Pay special attention when handling petrol!
	Pay special attention when handling this product!
	Read the operating instructions before starting operation!
	Wear a protective helmet, ear defenders and eye protection!
	Danger due to objects being thrown out!

Symbol	Meaning
	The distance between the appliance and persons not involved in the work must be at least 15 m in the entire area around the user.
	On no account may the brushcutter be operated with rotating blade!
	Operate the brushcutter only with spool and cutting line!
	Wear sturdy shoes!
	Wear protective gloves!

## 2.6 Scope of supply (01, 08)

The scope of supply includes the components listed in the product overview, see *chapter 2.7 "Product overview (01, 08)", page 29*. The following are also included in the scope of supply:

- Allen key
- Spark plug spanner
- Allen screws
- 3-toothed blade (BC 223 B)

## 2.7 Product overview (01, 08)

### BC 223 B (01)

No.	Component
1	Spool head
2	Angular transmission
3	Guard plate with line cutter
4	Bike handle
5	Shaft
6	Combination handle with:
7	■ On/off switch for engine (START/STOP)
8	■ Locking button
9	■ Throttle lever

No.	Component
10	Engine block with:
11	■ Air filter housing
12	■ Air filter screw
13	■ Fuel tank
14	■ Cap of the fuel tank
15	■ Starter handle
16	■ Spark plug cover
17	■ Choke lever
18	■ Housing flange
19	■ Primer

### BC 223 L-S (08)

No.	Component
1	Spool head
2	Drive shaft
3	Guard plate with line cutter
4	2-piece shaft
5	Loop handle with spacer
6	Combination handle with:
7	■ On/off switch (START/STOP)
8	■ Locking button
9	■ Throttle lever
10	Engine block with:
11	■ Air filter housing
12	■ Air filter screw
13	■ Primer
14	■ Fuel tank
15	■ Cap of the fuel tank
16	■ Choke lever
17	■ Starter handle
18	■ Spark plug cover
19	■ Housing flange

## 2.8 Approved cutting tools

Only the OEM cutting tools listed here may be used:

- BC 223 B spool: article no. 112406
- BC 223 L-S spool: article no. 112880
- BC 223 B 3-toothed blade: article no. 112405



### DANGER!

#### Danger from cutting tools!

Non-approved cutting tools (e.g. multi-part metallic cutting tools with revolving chains and blades) and damaged cutting tools (e.g. cracks, spalling) can result in very serious injuries or even death.

- Use only the approved OEM cutting tools.
- Replace damaged cutting tools immediately.

The use of non-approved cutting tools is contrary to the intended use (see *chapter 2.1 "Intended use", page 28!*)

## 3 SAFETY INSTRUCTIONS



### CAUTION!

#### Danger of hearing damage

The appliance is extremely loud during operation. This can cause hearing damage to the operator and to persons and animals in the vicinity.

- Only work when wearing hearing protection.
- Maintain a safe distance to persons or animals, or switch off the appliance if persons or animals approach.



### NOTE

It is essential to familiarise yourself with the operation of the appliance. In particular, learn how the appliance can be immediately stopped.

### 3.1 Operator

- Young people under 16 years of age and people who do not know the operating instructions are not allowed to use the appliance. Heed any country-specific safety regulations concerning the minimum age of the user.

- If you are working with such an appliance for the first time: Have the salesperson or another expert explain the operation of the appliance. Or attend a course.
- To operate the appliance, you must be rested and in good physical and mental health. If you must not exert yourself for health reasons, ask your doctor whether it is possible to work with this appliance.
- Do not operate the appliance if you are under the influence of alcohol, drugs or medication.

### 3.2 Personal protective equipment

- Wear clothing and protective equipment in accordance with the regulations in order to avoid injuries to the head and limbs, as well as to avoid hearing impairment.
- The clothing must be appropriate (tightly fitting) and must not restrict movements.
- The personal protective equipment comprises:
  - Hearing protection (e.g. ear defenders, especially when working for than 2.5 hours a day)
  - Protective glasses
  - Sturdy working gloves, vibration and shock absorbent
  - Safety boots with high-grip sole and steel toe caps

### 3.3 Safety in the workplace

- Only operate the appliance out of doors and never in enclosed spaces.
- Only work during daylight or under very bright artificial light.
- Before working, Remove any dangerous products and objects from the working area, e.g. branches, broken glass, sharp-edged objects, pieces of metal, stones, before starting work.
- Make sure you are standing safely. Avoid wet, slippery ground.
- When working, move cautiously and slowly. Do not run. Watch out for obstacles.

### 3.4 Appliance safety

- Only use the appliance under the following conditions:
  - The appliance is not dirty, especially not with petrol and oil.
  - The appliance show no signs of damage, especially the protective grille.

- All controls function properly.
- All accessory parts intended for the respective operating mode are fitted on the appliance.
- Do not overload the appliance. It is intended for light work in the private sector. Overload can lead to damage to the appliance.
- Never block the vacuum and ventilation grille during operation in order to avoid any overheating of the engine.
- Immediately switch off the appliance if the engine begins to vibrate abnormally or strongly. There is an appliance fault in this case.
- Never operate the appliance with worn or defective parts. Always replace defective parts with original spare parts from the manufacturer. If the appliance is operated with worn or defective parts, guarantee claims against the manufacturer are excluded.

### 3.5 Safety of persons, animals and property

- Use the appliance only for the purposes for which it is intended. Any non-intended use can lead to injury and property damage.
- Switch on the appliance only when there are no persons or animals in the working area.
- Maintain a safe distance to persons or animals, or switch off the appliance if persons or animals approach.
- Never direct the exhaust gas jet of the engine towards persons and animals or towards inflammable products and objects.
- Do not reach into the vacuum and vent grilles when the engine is running. Injuries can occur due to rotating appliance parts.
- Always switch off the appliance when not in use, e.g. when changing the work area, during service and maintenance, and when filling with the petrol/oil mixture.
- Immediately switch off the appliance if there is an accident in order to avoid further injuries and/or property damage.
- Never operate the appliance with worn or defective parts. Worn or defective appliance parts can cause serious injuries.
- Keep the appliance out of the reach of children.

### 3.6 Vibration load

- Danger due to vibration  
The actual vibrations emitted during the use

of the appliance may deviate from those stated by the manufacturer. Observe the following influencing factors before or during use:

- Is the appliance being used as intended?
- Is the material being cut or processed in the proper manner?
- Is the appliance in a proper condition of use?
- Is the cutting tool properly sharpened or is the correct cutting tool installed?
- Are the handle grips and any optional vibration grips mounted, and are they firmly attached to the appliance?
- Only operate the tool at the combustion engine speed required for the respective work. Avoid using the maximum speed in order to reduce noise and vibrations.
- The noise and vibrations of the tool may increase due to improper use and maintenance. This leads to health damage. In this case, immediately switch off the tool and have it repaired by an authorised service workshop.
- The degree of stress due to vibration depends on the work to be performed or on the use of the tool. Estimate the stress and plan appropriate work breaks. This considerably reduces stress due to vibration over the entire working time.
- Extensive use of the tool exposes the operator to vibrations, which can lead to circulatory issues ("white fingers"). To avoid this risk, wear gloves and keep your hands warm. If any symptoms of "white fingers" occur, immediately consult a physician. These symptoms include: Numbness, loss of feeling, tingling, itching, pain, reduced muscular strength, changes in the colour or condition of the skin. Normally these conditions affect the fingers, hands or pulse. The risk increases at low temperatures (below approx 10°C).
- Take long breaks during your working day so you can recover from the noise and the vibrations. Plan your work in such a way that the use of appliances that generate strong vibrations is spread over several days.
- If you notice an unpleasant sensation or discolouration of the skin on your hands when using the tool, stop work immediately. Take sufficient work breaks. Without sufficient breaks, a hand/arm vibration syndrome can occur.

- Minimise your risk of being exposed to vibrations. Maintain the tool according to the instructions in the operating instructions.
- If the tool is used frequently, contact your dealer to purchase anti-vibration accessories (e.g. handles).
- Define how the vibration load can be limited in a work plan.

### 3.7 Handling of petrol and oil

- Risk of explosion and fire:  
An escaping petrol/air mixture can cause an explosive atmosphere. Deflagration, explosion and fire can lead to serious and even fatal injuries if fuel is not handled properly. Observe the following:
  - Do not smoke when dealing with petrol.
  - Only handle petrol out of doors and never in enclosed spaces.
  - It is essential to heed the code of conduct stated below.
- Only transport and store petrol and oil in containers approved for that purpose. Ensure that children have no access to stored petrol and oil.
- In order to avoid ground contamination (environmental protection) when filling, ensure that no petrol or oil enters the soil. Use a funnel for filling.
- Never fill the appliance in enclosed spaces. Petrol vapours may gather at ground level, and thereby result in a deflagration or even an explosion.
- Immediately wipe any spilled petrol off the appliance and the ground. Allow textiles used to wipe off petrol to dry in a well ventilated place before disposing of them. Otherwise, sudden self-ignition may occur.
- If petrol has been spilled, petrol vapours occur. For this reason, do not start the engine at the same location and move it at least 3 m away.
- Avoid skin contact with mineral oil products. Do not inhale petrol vapours. When filling, always wear protective gloves. Change and clean protective clothing regularly.
- Ensure that your clothing does not come into contact with petrol. If petrol has got onto your clothing, change it immediately.
- Never fill the appliance while the engine is running or hot.



## 4 INSTALLATION



### WARNING!

**Danger if assembly is not carried out completely!**

Operation of an incompletely assembled appliance can result in serious injury.

- Only operate the appliance when it is fully assembled.
- Check that all safety and protective devices are in place and functioning correctly before switching on.



### WARNING!

**Risk of injury due to detaching appliance parts**

Appliance parts detaching during operation can lead to serious injury.

- Attach the cutting tools so that they cannot come loose during operation.

### 4.1 Assembling brushcutter BC 223 B

#### 4.1.1 Mounting the "bike" handle (02, 03)

1. Place rubber sleeve (02/1) over shaft.
2. Use the four Allen screws (02/2) to fasten the lower bearing shell (02/3) and the handle bracket (02/4) over the rubber sleeve (02/1).
3. Insert the "bike" handle (02/5) into the handle bracket (02/4).
4. Use the four Allen screws (02/7) to fasten the upper bearing shell (02/6) on the handle bracket (02/4).
5. Align the "Bike" handle in such a way that distance A is smaller than distance B (03/A, 03/B).

**Note:** Always guide the trimmer to the right of your body using the "Bike" handle. Both distances are correct when the middle of the cutting head coincides with the middle of the body.

#### 4.1.2 Mounting the spool head (04)

1. Place driver plate (04/1) onto guide pin (04/2) of drive shaft.
2. To lock, insert Allen key (04/3) into hole of driver plate (04/1).
3. Screw spool head (04/4) onto the drive shaft and tighten.

**Note:** Left-hand thread. Tighten the spool in an anti-clockwise direction.

### 4.1.3 Fitting the blade (05)



### WARNING!

**Danger of serious injury!**

The blade can become undone during operation and cause serious injury due to a locking nut that starts to turn easily.

- Immediately replace the locking nut if it becomes easy to turn.

1. Place the brushcutter so that the cutting head is pointing upwards.
2. Place driver plate (05/1) onto guide pin (05/2) of drive shaft.
3. Place the blade (05/3) on the driver plate (05/1) so that the hole in the blade lies precisely on the guide circle on the driver plate.
4. Place the flange (05/4) onto the blade (05/3) so that the flat side points towards the cutting blade.
5. Put on the serrated washer (05/5).
6. Screw the fastening nut (05/6) onto the guide pin (05/2). To do this, insert the Allen key (05/7) into the holes provided and tighten with the spark plug spanner.
7. Secure the fastening nut (05/6) with the split pin (05/8).

**Note:** Left-hand thread.

#### 4.1.4 Installing guard plate (06)

1. Place the guard plate (06/1) on the shaft (06/2).
2. Position the half clamp (06/3) on the shaft (06/2) from the other side, and guide three Allen screws (06/4) through the half clamp, shaft and guard plate.
3. Firmly tighten all components with three washers (06/5) and three fastening nuts (06/6).

### 4.2 Assembling brushcutter BC 223 L-S

#### 4.2.1 Installing loop handle (09)

1. Place rubber sleeve (09/1) over shaft (09/2).
2. Place loop handle (09/3) from above and spacer (09/4) from below onto the rubber sleeve.
3. Insert an Allen screw (09/5) from above and screw on a nut (09/6) from below, then tighten slightly. Repeat this step with the other Allen screws and nuts.
4. Tighten all Allen screws securely.

#### 4.2.2 Installing the spool (10)

1. Screw spool (10/1) onto the drive shaft (10/2) and tighten.

**Note:** *Right-hand thread. Tighten spool clockwise.*

#### 4.2.3 Installing guard plate (11)

1. Push a spring lock washer (11/1) and a washer (11/2) onto the screw (11/3) M5 x 45 mm.
2. Insert all three screws with spring lock washer and washer through front attachment part (11/4) and position on the shaft (11/a).
3. Position rear attachment part (11/5) and guard plate (11/6) on the shaft (11/b).
4. Tighten the screws securely.

#### 4.2.4 Assembling shaft (12)

The shaft of the brushcutter comes in two parts to save space during storage.

##### Pushing the two shaft halves together

1. Loosen clamping screw (12/1) of upper shaft half (12/2).
2. Insert the lower shaft half (12/3) into the coupling sleeve up to the limit stop (12/a) until the knob (12/4) audibly engages. Note:
  - The hollow shaft in the lower shaft half must engage in the square of the upper shaft half. Twist upper and lower shaft half slightly during assembly, if necessary.
3. Tighten the clamping screw (12/1) again.

##### Pulling the two shaft halves apart

1. Loosen the clamping screw (12/1).
2. To release, press (12/b) the knob (12/4) and pull the shaft halves apart.

## 5 START-UP



### NOTE

Inspect the appliance for damage every day before starting work, if it is dropped or is subjected to other impacts. Have any damage repaired before putting the appliance into operation.

#### 5.1 Mixing and pouring in the petrol/oil mixture

##### IMPORTANT!

##### Danger of engine damage

Pure petrol will result in damage and complete failure of the engine. Guarantee claims against the manufacturer are excluded in this case.

- Always operate the engine using the specified petrol/oil mixture ratio.

#### Producing the petrol/oil mixture

The 2-stroke engine requires:

- Lead-free, fresh petrol with an octane rating of at least 90. Petrol stored for longer than 2 months will lead to deposits and malfunctions of the engine.
- High-quality synthetic oil for 2-stroke engines

Prepare a petrol/oil mixture in a ratio of 50:1 using these two constituents:

Mixing ratio	Petrol [litres]	2-stroke oil [millilitres]
50 parts petrol: 1 part 2-stroke oil	1 l	20 ml
	3 l	60 ml
	5 l	100 ml

1. Pour the petrol and 2-stroke oil into a fuel mixing bottle (quantities, see table, depending on the size of the fuel mixing bottle).
2. Close the fuel mixing bottle and shake vigorously several times so that the petrol and oil can mix thoroughly.

#### Pouring in the petrol/oil mixture (15)

1. Place the appliance on a level, horizontal surface. The cap of the fuel tank must be facing upwards.
2. Wipe the fuel tank cap (15/1), the fuel tank (15/2) and the surrounding appliance parts clean so that no dirt can get into the fuel tank when the petrol/oil mixture is poured in.
3. Open the fuel tank cap slowly so the pressurised petrol/air mixture can slowly escape from the fuel tank into the atmosphere. Leave the cap hanging on the fuel tank.
4. Insert a funnel (15/3) into the filler neck (15/4) of the fuel tank.
5. Pour the prepared petrol/oil mixture from the fuel mixing bottle (15/5) into the fuel tank up

to the lower edge of the filler neck, but not higher.

6. Remove the funnel and screw on the cap finger-tight.
7. Wipe any spilled petrol/oil mixture off the appliance and the surface.

## 6 OPERATION

### 6.1 Preparation

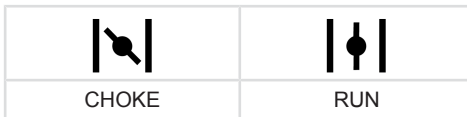
#### Before starting

- Place the trimmer level and free of obstacles on the ground. The cutting tool must not be touching any objects or the ground.

#### When starting

- Do not stand on the shaft to avoid damage to the shaft and/or the drive shaft inside the shaft.
- Make sure you are standing securely and hold the trimmer firmly at the housing flange.

#### Positions of the choke lever



#### Cold start

If the engine is cold, i.e. if it has not been in use for more than 5 minutes, a "cold start" is carried out.

#### Warm start

If the engine is still warm from use, i.e. shortly after it was switched off, a "warm start" is carried out. The choke is not used here.

### 6.2 Starting/stopping the engine, BC 223 B (07)

#### Cold start

1. Move the on/off switch (07/1) to the START position.
2. **Setting the throttle lever:**
  - Press and hold throttle lever (07/2).
  - Press and hold the locking button (07/3).
  - Release the throttle lever (07/2) – it engages at half throttle.
  - Release locking button (07/3).
3. Move the choke lever (07/4) to CHOKE.
4. Briefly and firmly press the primer (07/5) approx. 10 times.

#### 5. Starting the engine:

- Press the appliance firmly onto the ground with one hand.
- With the other hand, pull the starter handle (07/6), first carefully and slowly until resistance is felt, and then firmly and quickly upwards until resistance is felt again (approx. 1 arm length).
- Allow the starter rope to coil up again, but without releasing the starter handle.
- Repeat the previous step several times until the engine starts, but stalls again.

#### 6. Moving the choke lever to RUN:

- Press the appliance firmly onto the ground with one hand.
- With the other hand, pull the starter handle (07/6), first carefully and slowly until resistance is felt, and then firmly and quickly upwards until resistance is felt again (approx. 1 arm length).
- Allow the starter rope to coil up again, but without releasing the starter handle.
- Repeat the previous step several times until the engine starts and runs smoothly.

7. Allow the engine to warm up for a few minutes.
8. Press the throttle lever briefly to disengage the locking button. The engine runs at idle speed.

**Note:** Press the throttle lever again if the engine no longer runs smoothly.

#### Warm start

If the engine is still warm from use, i.e. shortly after it was switched off, a "warm start" is carried out. The choke is not used here.

1. Move the on/off switch (07/1) to the START position.
2. Check that choke lever (07/4) is in the RUN position.
  - Press the appliance firmly onto the ground with one hand.
  - With the other hand, pull the starter handle (07/6), first carefully and slowly until resistance is felt, and then firmly and quickly upwards until resistance is felt again (approx. 1 arm length).
  - Allow the starter rope to coil up again, but without releasing the starter handle.
  - Repeat the previous step several times until the engine starts and runs smoothly.

The engine runs at idle speed.

**Note:** Press the throttle lever again if the engine no longer runs smoothly.

### Stopping the engine

1. Release the throttle lever (07/2) and let the engine run at idling speed.
2. Move the on/off switch (07/1) to the STOP position.
3. Wait until the cutting tool has come to a complete standstill.

## 6.3 Starting/stopping the engine, BC 223 L-S (13)

### Cold start

1. Move the on/off switch (13/1) to the START position.
2. **Setting the throttle lever:**
  - Press and hold the locking button (13/2).
  - Press throttle lever (13/3).
3. Move the choke lever (13/4) to CHOKE.
4. Briefly and firmly press the primer (13/5) approx. 7 to 10 times.
5. **Starting the engine:**
  - Press the appliance firmly onto the ground with one hand.
  - With the other hand, pull the starter handle (13/6), first carefully and slowly until resistance is felt, and then firmly and quickly upwards until resistance is felt again (approx. 1 arm length).
  - Allow the starter rope to coil up again, but without releasing the starter handle.
  - Repeat the previous step several times until the engine starts, but stalls again.
6. **Moving the choke lever to RUN:**
  - Press the appliance firmly onto the ground with one hand.
  - With the other hand, pull the starter handle (13/6), first carefully and slowly until resistance is felt, and then firmly and quickly upwards until resistance is felt again (approx. 1 arm length).
  - Allow the starter rope to coil up again, but without releasing the starter handle.
  - Repeat the previous step several times until the engine starts and runs smoothly.
7. Allow the engine to warm up for a few minutes.
8. Press the throttle lever briefly to disengage the locking button. The engine runs at idle

speed.

**Note:** Press the throttle lever again if the engine no longer runs smoothly.

### Warm start

If the engine is still warm from use, i.e. shortly after it was switched off, a "warm start" is carried out. The choke is not used here.

1. Move the on/off switch (13/1) to the START position.
2. Check that choke lever (13/4) is in the RUN position.
  - Press the appliance firmly onto the ground with one hand.
  - With the other hand, pull the starter handle (13/6), first carefully and slowly until resistance is felt, and then firmly and quickly upwards until resistance is felt again (approx. 1 arm length).
  - Allow the starter rope to coil up again, but without releasing the starter handle.
  - Repeat the previous step several times until the engine starts and runs smoothly.

The engine runs at idle speed.

**Note:** Press the throttle lever again if the engine no longer runs smoothly.

### Stopping the engine

1. Release the throttle lever (13/3) so that the engine runs at idle speed.
2. Move the on/off switch (13/1) to the STOP position.
3. Wait until the cutting tool has come to a complete standstill.

## 6.4 Prolonging the cutting line during operation (14)

The cutting line shortens during operation and frays out.

1. Allow the engine to run at full speed.
2. Tap (14/a) the spool head (14/1) on the ground from time to time. This unwinds a piece of new cutting line from the spool and cuts off the used end of the cutting line (14/2).

## 7 WORKING BEHAVIOUR AND WORKING TECHNIQUE

- Make sure you are standing securely.
- Never work on a smooth, slippery hill or slope.

- When working on a slope, always stand below the cutting tool.
- Always allow the engine to run in the upper speed range during trimming and mowing, as the brushcutter then cuts best.

### If the cutting line jams

High grass or scrub can cause the cutting line to jam.

- Avoiding blockages: Cut long grass in several passes. Always proceed from top to bottom.
- In the event of a blockage: Switch off the engine immediately and hold the appliance in the air so that the engine is not damaged.

## 7.1 Trimming

- Keep the appliance away from delicate plants.

### Low trimming

- Guide the cutter head with a slight forward angle so that the cutting line trims just above the ground.
- Always trim away from your body.

### Trimming at fences and foundations

- Guide the appliance slowly and carefully so that the cutting line does not come into contact with solid obstacles.



#### NOTE

Trimming around brick walls, foundations, fences and trees results in increased cutting line wear.

### Trimming around tree trunks

- Guide the appliance slowly and carefully around tree trunks so that the cutting line does not touch the tree bark.
- Trim from left to right around tree trunks.
- Cut grass and weeds with the tip of the cutting line and hold the cutter head with a slight forward angle.

## 7.2 Mowing

- Guide the cutter head in a smooth horizontal, arc-shaped movement from one side to the other.
- Hold the cutter head parallel to the ground at all times.
- Long grass should be mown in several passes. Always proceed from top to bottom.

- The appliance cuts best at very high speed. Therefore, do not overload the appliance by cutting long grass.
- Tilt the cutter head at an angle of 30° to the right to mow with the tip of the cutting line. Walk forwards slowly.
- Do not move the appliance directly against hard obstacles (e.g. walls), but mow sideways. This protects the cutting line.

## 8 MAINTENANCE AND CARE



### DANGER!

#### Risk of injury or death due to improper maintenance

Maintenance work carried out by unqualified persons and the use of non-approved spare parts can result in serious injuries and even death during operation of the appliance.

- Do not remove or deactivate any safety installations.
- Use only approved OEM spare parts.
- Ensure through regular and proper maintenance that the appliance is in a clean and functional condition at all times.



### CAUTION!

#### Risk of injury

Sharp-edged and moving appliance parts can lead to injury.

- Always wear protective gloves during maintenance, care and cleaning work.

Proper maintenance and care is necessary to ensure the functionality and safety of the appliance. Note the following points:

- Only carry out maintenance and care work if you have the necessary knowledge and tools.
- Wait until the engine has cooled down completely.
- Only replace any worn or defective appliance parts with original spare parts from the manufacturer.
- Do not carry out any maintenance and care work that is not described in these instructions for use. Instruct an authorised service

workshop to do this work. Any infringements will invalidate the manufacturer's warranty.

The intervals for the maintenance and care work mentioned here can be found in the maintenance schedule (Maintenance schedule).

Use only the approved cutting tools (Approved cutting tools)!

### 8.1 Cleaning/replacing the air filter (16)

#### IMPORTANT!

#### Danger of engine damage

Operation of the engine without air filter will result in serious engine damage!

- Never operate the appliance without air filter.
- Clean the air filter at regular intervals.
- Replace a damaged air filter.

1. Dismantling the air filter:
  - Loosen the air filter screw (16/1) until the air filter housing cover (16/2) is loose.
  - Pull off the air filter housing cover.
  - Pull the filter sponge (16/3) from the frame (16/4).
2. Cleaning the filter sponge (16/3):
  - Squeeze out the filter sponge, then wash out with soap and water. Do not use petrol or other solvents!
  - Allow the filter sponge to dry thoroughly until it contains no more water. A wet filter can make the engine difficult to start.
  - Clean the air filter housing thoroughly using a cloth.
3. Replacing the filter sponge (16/3):
  - Replace the filter sponge if it is no longer elastic or falls apart.
4. Fitting the air filter:
  - Push the filter sponge (16/3) onto the frame (16/4).
  - Push on the air filter housing cover (16/2) and hold in place.
  - Screw in the air filter screw (16/1) until the air filter housing cover is tight.

### 8.2 Checking/replacing fuel filter (17)

The felt-like fuel filter is located in the fuel tank and is plugged onto the vacuum head. If the fuel filter becomes hard, dirty or clogged, less petrol

flows to the engine. In this case, the fuel filter must be replaced.

It is recommended that an authorised service workshop carries out this work.

1. Preparing the appliance:
  - To empty the fuel tank: Allow the engine to run until it stops itself.
  - Place the appliance on a level, horizontal surface. The cap (17/1) of the fuel tank (17/2) must be facing upwards.
  - Wipe the fuel tank cap, the fuel tank and the surrounding appliance parts clean so that no dirt can get into the fuel tank.
2. Checking/replacing the fuel filter:
  - Unscrew the cap (17/1) of the fuel tank (17/2). Leave the cap hanging on the fuel tank.
  - Use a wire hook to pull the intake head (17/3) out of the fuel tank.
  - Inspect the fuel filter (17/4). If the felt has become hard, dirty or clogged: Pull off the fuel filter and push a new fuel filter onto the intake head.
3. Push the intake head into the fuel tank again.
4. Mix and pour in the petrol/oil mixture (see *chapter 5.1 "Mixing and pouring in the petrol/oil mixture", page 34*).

### 8.3 Maintaining the spark plug (18)

1. Removing the spark plug:
  - Remove the spark plug connector (18/1).
  - Unscrew the spark plug (18/3) using a spark plug spanner (18/2).
2. Assessing the condition of the spark plug:
  - If the spark plug is reddish-brown: The engine is working correctly and the spark plug is in order. If necessary: Carefully brush the spark plug clean using a fine wire brush (18/4).
  - If the spark plug is sooty, oily, encrusted, melted or bridged: The spark plug is defective. Replace the spark plug with a new spark plug. Use the specified spark plug type (see *chapter 13 "Technical data", page 42*).
  - If, after a short period of operation, the spark plug is defective again, the engine and the carburettor settings must be checked by an authorised service workshop.

3. Check the electrode spacing:
  - Use a feeler gauge (18/5) to check that the electrode gap (18/6) is 0.6 – 0.7 mm. If not, carefully tap the electrodes closer together or carefully bend them apart.
4. If the specified interval is reached or the spark plug is defective:
  - Replace the spark plug with a new spark plug. Use the specified spark plug type (see chapter 13 "Technical data", page 42).
5. Installing the spark plug:
  - Ensure the spark plug seal ring (18/7) is on the spark plug.
  - Screw in the spark plug again by hand and tighten using the spark plug spanner (torque 12 – 15 Nm).
  - Push on the spark plug connector again firmly.

### 8.4 Sharpening line cutter (19)

1. Loosen the mounting screws (19/1).
2. Clamp the line cutter (19/2) in a vice and sharpen it using a file. File in one direction only.
3. Attach the line cutter to the guard plate (19/3) again using the mounting screws. Tighten the mounting screws firmly.

### 8.5 Maintenance schedule

The following jobs are allowed to be carried out by the user independently. All other maintenance, service and repair work must be carried out in an authorised service workshop.



#### NOTE

Shorter maintenance intervals than those stated in this table may be necessary in case of severe loading and high temperatures.

Activity	Once after 5 operating hours	Before each use	Every week	Every 50 operating hours	Every 100 operating hours	If required	Every year before the mowing season
<b>Carburettor</b>							
Check idling speed		X					
<b>Air filters</b>							
Clean		X					
Renew						X	
<b>Spark plug</b>							
Check electrode gap, adjust if necessary				X			
Renew					X	X	
<b>Cooling air inlet</b>							
Clean			X			X	X
<b>Silencer</b>							
Visual inspection for condition		X					
<b>Fuel tank</b>							
Clean				X			X
<b>Fuel filter</b>							
Renew							X

Activity	Once after 5 operating hours	Before each use	Every week	Every 50 operating hours	Every 100 operating hours	If required	Every year before the mowing season
<b>Controls</b>							
On/off switch, locking button, throttle lever, starter rope		X					
<b>All accessible screws</b> (except set screws)							
Retighten	X					X	X
<b>Complete appliance</b>							
Visual inspection for condition		X					
Clean			X			X	X

## 9 HELP IN CASE OF MALFUNCTION



### CAUTION!

#### Risk of injury

Sharp-edged and moving appliance parts can lead to injury.

- Always wear protective gloves during maintenance, care and cleaning work.
- Switch the appliance off.



### NOTE

For malfunctions that are not listed in this table or that you cannot resolve yourself, please contact our customer service.

Malfunction	Cause	Remedy
<b>Engine does not start, or only starts with difficulty.</b>	Engine start was not carried out properly.	see chapter 6.2 "Starting/stopping the engine, BC 223 B (07)", page 35, see chapter 6.3 "Starting/stopping the engine, BC 223 L-S (13)", page 36
	Spark plug is dirty, defective or the electrode spacing is not right.	see chapter 8.3 "Maintaining the spark plug (18)", page 38
	Air filter is dirty.	see chapter 8.1 "Cleaning/replacing the air filter (16)", page 38
	Fuel filter is worn.	see chapter 8.2 "Checking/replacing fuel filter (17)", page 38
	Carburettor settings are not correct.	Contact an authorised service workshop.
	Choke lever is in CHOKE position.	Move choke lever to RUN.



Malfunction	Cause	Remedy
<b>Engine starts, but the engine output is low.</b>	Choke lever is in CHOKE position.	Move choke lever to RUN.
	Air filter is dirty.	see <i>chapter 8.1 "Cleaning/replacing the air filter (16)", page 38</i>
	Fuel filter is worn.	see <i>chapter 8.2 "Checking/replacing fuel filter (17)", page 38</i>
	Carburettor settings are not correct.	Contact an authorised service workshop.
<b>Engine not running smoothly and engine speed not increasing when the throttle is applied.</b>	Spark plug is dirty, defective or the electrode spacing is not right.	see <i>chapter 8.3 "Maintaining the spark plug (18)", page 38</i>
	Carburettor settings are not correct.	Contact an authorised service workshop.
<b>Engine exhaust smoking heavily, appears blue.</b>	Amount of oil in the petrol/oil mixture is too high.	Pour in petrol/oil mixture with correct mixture ratio. see <i>chapter 5.1 "Mixing and pouring in the petrol/oil mixture", page 34</i>
	Carburettor settings are not correct.	Contact an authorised service workshop.
<b>Engine starts abnormally and vibrates strongly.</b>	Appliance/engine parts have come loose and/or are damaged.	<ol style="list-style-type: none"> <li>1. Stop engine.</li> <li>2. Inspect appliance for damage.</li> <li>3. Check the spark plug, see <i>chapter 8.3 "Maintaining the spark plug (18)", page 38</i></li> <li>4. Contact an authorised service workshop.</li> </ol>

## 10 TRANSPORT

### Transporting the appliance between two working areas

1. Switch off the engine.
2. Put the transport protection onto the blade.
3. Hold the brushcutter firmly at the engine block and the handle.
4. Walk carefully to the next working area. Take care not to endanger persons or animals.

### Transporting the appliance in a vehicle

1. If possible: Empty the fuel tank by allowing the engine to run.
2. Switch off the engine.
3. Put the transport protection onto the blade.

4. Ensure that the appliance cannot tip over while driving to prevent the petrol/oil mixture from running out:
  - Place the appliance on the floor of the vehicle so that the fuel tank cap is facing upwards. The fuel tank must be securely closed.
  - Fix the appliance to the floor of the vehicle.

## 11 STORAGE

If you are not going to use the appliance for longer than 2 – 3 months, the following work is necessary to avoid any damage:

1. Empty the fuel tank:
  - Allow the engine to run until it stops itself. Then there is no longer any petrol/oil mixture in the fuel tank or carburettor, and deposits cannot form.

2. Cleaning the appliance:
  - Wipe the entire appliance and accessory parts with a cleaning rag. Do not use petrol or other solvents.
  - Remove any dirt from all appliance openings (including cooling openings for the engine).
3. Oiling the cylinder:
  - Allow the device to cool down completely.
  - Pull off the spark plug connector and unscrew the spark plug (see *chapter 8.3 "Maintaining the spark plug (18)"*, page 38).
  - Drop a little oil into the spark plug opening.
  - Slowly pull on the starter handle so the piston moves and the oil is distributed in the cylinder.
  - Screw in the spark plug again tightly and push on the spark plug connector.
4. Put the transport protection onto the blade.

5. Store the machine in a cool, dry place.

**CAUTION!****Risk of injury**

If the appliance is accessible to children and unauthorised persons during storage, this can result in injury.

- Store the appliance out of the reach of children and unauthorised persons.

**12 DISPOSAL**

- Petrol and motor oil do not belong in household waste or the public sewer system, but should be collected and disposed of separately.
- Before disposing of the device you must empty the fuel tank and the engine oil tank!
- Packaging, equipment and accessories are made from recyclable materials, and must be disposed of accordingly.

**13 TECHNICAL DATA**

	<b>BC 223 L-S</b> Item no.: 113691	<b>BC 223 B</b> Item no.: 113692
Dry weight	5.1 kg	6.2 kg
Engine type	Air-cooled 2-stroke engine, 1 cylinder	Air-cooled 2-stroke engine, 1 cylinder
■ Engine weight	1.82 kg	1.82 kg
■ Displacement	22.5 cm <sup>3</sup>	22.5 cm <sup>3</sup>
■ Maximum engine output at 8,000 rpm	0.7 kW (0.95 PS)	0.7 kW (0.95 PS)
■ Maximum speed	10,000 rpm	11,000 rpm
■ Idle speed	3,200 (±200) rpm	3,200 (±200) rpm
■ Spark plug	CMR6A	CMR6A
■ Ignition	electronic	electronic
■ Clutch	Centrifugal clutch	Centrifugal clutch
■ Petrol	Lead-free, minimum 90 octane	Lead-free, minimum 90 octane
■ Oil	Synthetic, for 2-stroke engines	Synthetic, for 2-stroke engines
■ Fuel mixture ratio [petrol:2-stroke oil]	50:1	50:1
Hand grip	Loop handle	"Bike" handle

	<b>BC 223 L-S Item no.: 113691</b>	<b>BC 223 B Item no.: 113692</b>
Cutting width of the spool (diameter)	410 mm	410 mm
Diameter of the cutting line	2.0 mm	2.5 mm
Speed of the tool	Max. 7,500 (±500) rpm	Max. 8,500 (±500) rpm
Measured sound pressure level $L_{pA}$ Measurement uncertainty	93.7 dB(A) K = 3.0 dB(A)	94.9 dB(A) K = 3.0 dB(A)
Measured sound power $L_{wA}$ Measurement uncertainty	108.4 dB(A) K = 3.0 dB(A)	109.0 dB(A) K = 3.0 dB(A)
Guaranteed sound power	112.0 dB(A)	112.0 dB(A)
Measured vibration level at the loop handle Measurement uncertainty	Front: 6.75 m/s <sup>2</sup> Rear: 8.0 m/s <sup>2</sup> K = 1.5 m/s <sup>2</sup>	Left: 4.83 m/s <sup>2</sup> Rear: 3.52 m/s <sup>2</sup> K = 1.5 m/s <sup>2</sup>

## 14 AFTER-SALES / SERVICE

In the event of questions of warranty, repair or spare parts, please contact your nearest AL-

KO Service Centre. These can be found on the Internet at:

[www.al-ko.com/service-contacts](http://www.al-ko.com/service-contacts)

## 15 GUARANTEE

We will resolve any material or manufacturing faults on the appliance during the legal warranty period for claims relating to faults, in accordance with our choice either to repair or replace. The legal warranty period is determined by the legislation of the country in which the appliance was purchased.

Our warranty promise applies only if:

- These operating instructions are heeded
- The appliance is handled correctly
- Original spare parts have been used

The warranty becomes void in the case of:

- Unauthorised repair attempts
- Unauthorised technical modifications
- Non-intended use

The guarantee excludes:

- Paint damage that can be attributed to normal wear and tear
- Wear parts that are marked with a frame xxxxxx (x) on the spare parts card
- Internal combustion engines (these are covered by the guarantee provisions of the corresponding engine manufacturers)

The guarantee period commences with purchase by the first end user. The date on the proof of purchase is decisive. In the event of a guarantee claim, please take this guarantee declaration and the original proof of purchase, and contact your dealer or the nearest authorised customer service centre. This statement does not affect the purchaser's statutory claims for defects against the vendor.

**16 TRANSLATION OF THE ORIGINAL EU/EC DECLARATION OF CONFORMITY**

We hereby declare, as the exclusively responsible party, that this product in its marketed form meets the requirements of the harmonised EU directives, EU safety standards and the product-specific standards.

**Product**

Petrol brushcutter/grass trimmer

**Serial number**

G1071012

**Manufacturer**AL-KO Geräte GmbH  
Ichenhauser Str. 14  
D-89359 Kötz  
Germany**Duly authorised person for technical file**Andreas Hedrich  
Ichenhauser Str. 14  
D-89359 Kötz  
Germany**Type**BC 223 B (brushcutter)  
BC 223 L-S (grass trimmer)**EU directives**2006/42/EC  
2014/30/EU  
2000/14/EC**Harmonised standards**EN ISO 11806-1:2011  
EN ISO 14982:2009  
EN ISO 22868:2011  
EN ISO 22867:2011**Sound power level**EN ISO 3744  
measured/guaranteed  
BC 223 B: 109.0 dB(A) / 112 dB(A)  
BC 223 L-S: 108.4 dB(A) / 112 dB(A)**Conformity evaluation**

2000/14/EC Annex V

Kötz, 01 Nov 2018

Dr. Wolfgang Hergeth  
Managing Director

**VERTALING VAN DE ORIGINELE GEBRUIKERSHANDLEIDING****Inhoudsopgave**

1	Over deze gebruikershandleiding .....	45	5	Ingebruikname.....	53
1.1	Symbolen op de titelpagina .....	46	5.1	Maak een benzine-oliemengsel aan en tank het apparaat vol .....	53
1.2	Verklaring van pictogrammen en signaalwoorden.....	46	6	Bediening .....	53
2	Productomschrijving .....	46	6.1	Vorbereiding .....	53
2.1	Doelmatig gebruik .....	46	6.2	Motor starten/stoppen BC 223 B (07) ..	54
2.2	Mogelijk voorzienbaar foutief gebruik ..	46	6.3	Motor starten/stoppen BC 223 L-S (13) .....	54
2.3	Restricties .....	46	6.4	Maandraad verlengen tijdens het bedrijf (14).....	55
2.4	Veiligheids- en beveiligingsvoorzieningen .....	47	7	Werkhouding en werktechniek .....	55
2.5	Symbolen op het apparaat .....	47	7.1	Trimmen.....	55
2.6	Inhoud van de levering (01, 08) .....	47	7.2	Maaien .....	56
2.7	Productoverzicht (01, 08) .....	48	8	Onderhoud en verzorging.....	56
2.8	Toegestane maaigereedschappen.....	48	8.1	Luchtfilter reinigen/vervangen (16).....	57
3	Veiligheidsinstructies .....	49	8.2	Brandstoffilter controleren/vervangen (17) .....	57
3.1	Gebruiker .....	49	8.3	Bougie onderhouden (18).....	57
3.2	Persoonlijke beschermingsmiddelen..	49	8.4	Draadsnijder slijpen (19).....	58
3.3	Veiligheid op de werkplek .....	49	8.5	Onderhoudsschema .....	58
3.4	Veiligheid van het apparaat.....	49	9	Hulp bij storingen.....	59
3.5	Veiligheid van personen, dieren en eigendommen .....	50	10	Transport.....	60
3.6	Belasting door trillingen.....	50	11	Opslag.....	61
3.7	Omgang met benzine en olie .....	51	12	Verwijderen .....	61
4	Montage.....	51	13	Technische gegevens .....	61
4.1	Montage bosmaaier BC 223 B .....	51	14	Klantenservice/service centre .....	62
4.1.1	"Bike"-handgreep monteren (02, 03) .....	51	15	Garantie.....	63
4.1.2	Draadkop monteren (04) .....	51	16	Vertaling van de oorspronkelijke EU-/EG-verklaring van overeenstemming .....	63
4.1.3	Mesblad monteren (05) .....	52	<b>1</b>	<b>OVER DEZE GEBRUIKERSHANDLEIDING</b>	
4.1.4	Beschermplaat monteren (06).....	52	■	De Duitse versie is de originele gebruiksaanwijzing. Alle andere taalversies zijn vertalingen van de originele gebruiksaanwijzing.	
4.2	Montage bosmaaier BC 223 L-S.....	52	■	Bewaar deze gebruiksaanwijzing goed zodat u erin het antwoord op uw vragen kunt terugvinden wanneer u informatie over het apparaat nodig heeft.	
4.2.1	Monteren van de handgreep (09) .....	52			
4.2.2	Draadspoel monteren (10).....	52			
4.2.3	Beschermplaat monteren (11).....	52			
4.2.4	De steelelfen in elkaar steken (12) .....	52			

- Draag het apparaat alleen samen met deze gebruiksaanwijzing aan andere personen over.
- Lees en neem de veiligheids- en waarschuwingeninstructies in deze gebruiksaanwijzing in acht.

### 1.1 Symbolen op de titelpagina

Symbol	Betekenis
	Lees voor de ingebruikname deze gebruiksaanwijzing absoluut zorgvuldig door. Dit is de voorwaarde voor veilig werken en een storingsvrij gebruik.
	Gebruiksaanwijzing
	Gebruik het benzineapparaat niet in de buurt van open vlammen of hittebronnen.

### 1.2 Verklaring van pictogrammen en signaalwoorden



#### GEVAAR!

Wijst op een direct gevaarlijke situatie, die, wanneer ze niet vermeden wordt, tot de dood of tot een ernstig letsel leidt.



#### WAARSCHUWING!

Wijst op een potentieel gevaarlijke situatie, die, wanneer ze niet vermeden wordt, tot de dood of tot een zwaar letsel kan leiden.



#### VOORZICHTIG!

Wijst op een potentieel gevaarlijke situatie, die, wanneer ze niet vermeden wordt, tot een licht of middelzwaar letsel kan leiden.

#### LET OP!

Wijst op een situatie, die, wanneer ze niet vermeden wordt, tot materiële schade kan leiden.



#### OPMERKING

Speciale aanwijzingen voor meer duidelijkheid en een beter gebruik.

## 2 PRODUCTOMSCHRIJVING

### 2.1 Doelmatig gebruik

De bosmaaier is bedoeld voor het maaien van zacht gras en soortgelijke gewassen. Daarbij moet de bosmaaier parallel aan de grond worden bewogen.

De bosmaaier is in twee varianten beschikbaar; neem de handleidingsstappen die bij uw apparaat passen in acht:

- BC 223 B: Bosmaaier met „Bike“-handgreep; gebruik met draadspoel of mesblad. Bij gebruik van het mesblad is de bosmaaier ook geschikt voor het maaien van dikkere groene planten, jonge struikgewassen en takkenbossen.
- BC 223 L-S: Grastrimmer met „Loop“-handgreep, gebruik uitsluitend met draadspoel.



#### OPMERKING

Nationaal en lokaal geldende voorschriften voor arbeidstijden, geluidsbelasting en uitstoot van uitlaatgassen, kunnen beperkingen opleggen aan het gebruik van het apparaat. Zorg ervoor dat u hierover geïnformeerd bent!

Dit apparaat is uitsluitend bedoeld voor particulier gebruik. Elke andere toepassing, alsook een verboden om- of aanbouw, worden beschouwd als niet beoogd gebruik en leiden tot uitsluiting van de garantie, het verlies van de conformiteit (CE-markering) en de afwijzing van elke verantwoordelijkheid vanwege de fabrikant wat betreft schade aan de gebruiker of derden.

### 2.2 Mogelijk voorzienbaar foutief gebruik

- Maai geen struiken, hagen, bomen of bloemen.
- Til het apparaat tijdens het maaien niet op van de grond.
- Gebruik geen andere snijgereedschappen, dan de originele, door de fabrikant geleverde gereedschappen (zie *Hoofdstuk 2.8 "Toegepaste maaigereedschappen"*, pagina 48).

### 2.3 Restriscio's

Ook bij doelmatig gebruik van het apparaat, reestert altijd een zeker restriscio dat niet kan worden uitgesloten. Uit de aard en de bouwwijze van het apparaat kunnen, afhankelijk van het gebruik, de volgende potentiële gevaren worden afgeleid:

- Wegslingeren van snijafval, grond en kleine stenen

- Wegslingeren van afgesneden delen van de maaidraad
- Inademen van deeltjes van afgesneden gewasdeeltjes als er geen adembescherming wordt gedragen.
- Schade aan het gehoor als er geen gehoorbescherming wordt gedragen.
- Snijwonden bij het grijpen in de draaiende maaidraad of het draaiende mesblad

## 2.4 Veiligheids- en beveiligingsvoorzieningen



### WAARSCHUWING!

#### Risico op letsel

Defecte en buiten werking gestelde veiligheids- en beveiligingsvoorzieningen kunnen tot ernstig letsel leiden.

- Laat defecte veiligheids- en beveiligingsvoorzieningen repareren.
- De beschermings- en beveiligingsvoorzieningen nooit buiten werking stellen.

### In noodgevallen

Schakel in noodgevallen altijd de motor uit met de aan/uit-schakelaar.

### Afschermkap

De beschermplaat beschermt de bediener tegen contact met de roterende maaidraad en weggeslingerde objecten.

### Handgreep met afstandhouder

De Loop"-handgreep voorkomt dat de voeten van de bediener in de buurt van het draaiende maaidraad kunnen komen.

## 2.5 Symbolen op het apparaat

Symbol	Betekenis
	Heet oppervlak. Niet aanraken!
	Brandgevaar! Ga met extra zorg te werk, bij het hanteren van benzine!
	Vereist extra voorzichtigheid tijdens gebruik!

Symbol	Betekenis
	Lees vóór ingebruikname de gebruiksaanwijzing!
	Draag een veiligheidshelm, gehoorbescherming en oogbescherming!
	Risico op wegslingeren van voorwerpen!
	De afstand tussen het apparaat en derden moet in de gehele cirkel rondom de gebruiker ten minste 15 m bedragen.
	Gebruik de bosmaaier nooit met messen!
	Gebruik de bosmaaier uitsluitend met de draadspoel!
	Draag stevige schoenen!
	Draag beschermende handschoenen!

## 2.6 Inhoud van de levering (01, 08)

Bij de leveringsomvang horen de vermelde componenten die in het productoverzicht worden genoemd, zie *Hoofdstuk 2.7 "Productoverzicht (01, 08)", pagina 48*. Bovendien is het volgende bij de levering inbegrepen:

- Inbussleutel
- Bougiesleutel
- Inbusbouten
- 3-tands mesblad (BC 223 B)

## 2.7 Productoverzicht (01, 08)

### BC 223 B (01)

Nr.	Component
1	Draadkop
2	Haakse aandrijving
3	Afschermkap met draadafsnijder
4	"Bike"-greep (fietsstuurtype)
5	Steel
6	Combigreep met:
7	■ Aan/uit-schakelaar voor motor (START/STOP)
8	■ Blokkeerknop
9	■ Gashendel
10	Motorblok met:
11	■ Ventilatorhuis
12	■ Ventilatorbout
13	■ Brandstoftank
14	■ Dop brandstoftank
15	■ Starterhandgreep
16	■ Bougiekap
17	■ Chokehendel
18	■ Behuizingsflens
19	■ Brandstoftoevoerknop

### BC 223 L-S (08)

Nr.	Component
1	Draadkop
2	Aandrijfjas
3	Afschermkap met draadafsnijder
4	Deelbare steel
5	Handgreep met afstandhouder
6	Combigreep met:
7	■ Aan/uit-schakelaar (START/STOP)
8	■ Blokkeerknop
9	■ Gashendel
10	Motorblok met:

Nr.	Component
11	■ Ventilatorhuis
12	■ Ventilatorbout
13	■ Brandstoftoevoerknop
14	■ Brandstoftank
15	■ Dop brandstoftank
16	■ Chokehendel
17	■ Starterhandgreep
18	■ Bougiekap
19	■ Behuizingsflens

## 2.8 Toegestane maaigereedschappen

Met deze bosmaaier mogen uitsluitend de hieronder genoemde originele maaigereedschappen van de fabrikant worden gebruikt:

- Draadspool BC 223 B: Artikel-nr. 112406
- Draadspool BC 223 L-S: Artikel-nr. 112880
- 3-tands mesblad BC 223 B: Artikel-nr. 112405



### GEVAAR!

#### Levensgevaar door maaigereedschappen!

Het gebruik van niet toegestane maaigereedschappen (bijv. uit meerdere delen bestaande, metalen maaigereedschappen met zwenkkettingen en klepelmesen) en beschadigde maaigereedschappen (bijv. met barsten of afgebrokelede randen) kan leiden tot zeer ernstig letsel, tot de dood toe.

- Gebruik altijd uitsluitend originele, door de fabrikant toegestane maaigereedschappen.
- Beschadigde maaigereedschappen moeten altijd direct worden vervangen.

Het gebruik van niet toegestane maaigereedschappen geldt als ondoelmatig gebruik (zie *Hoofdstuk 2.1 "Doelmatig gebruik", pagina 46!*)



### 3 VEILIGHEIDSINSTRUCTIES



#### VOORZICHTIG!

##### Gevaar voor gehoorbeschadiging

Tijdens het gebruik produceert het apparaat erg veel lawaai. Dit kan bij de gebruiker en bij personen en dieren die zich in de nabijheid bevinden tot gehoorbeschadiging leiden.

- Draag tijdens de werkzaamheden altijd gehoorbescherming.
- Houd een veiligheidsafstand aan tot personen en dieren of schakel het apparaat uit als personen of dieren naderen.



#### OPMERKING

Zorg er beslist voor dat u bekend bent met de bediening van het apparaat. Zorg er met name voor, dat u weet hoe het apparaat onmiddellijk kan worden gestopt.

#### 3.1 Gebruiker

- Personen van jonger dan 16 jaar en personen die de gebruikershandleiding niet hebben gelezen, mogen het apparaat niet gebruiken. Neem eventueel van toepassing zijnde nationale veiligheidsvoorschriften omtrent de minimum leeftijd van de gebruiker in acht.
- Wanneer u voor het eerst met een dergelijk apparaat werkt: Laat u door de verkoper of een andere deskundige de werking van het apparaat uitleggen. Of volg een cursus.
- Iedereen die met dit apparaat werkt, moet uitgerust en gezond zijn en in een goede conditie verkeren. Wie zich uit gezondheidsoverwegingen niet overmatig mag inspannen, moet een arts raadplegen, of het voor haar/hem mogelijk is met dit apparaat te werken.
- Bedien het apparaat niet als u onder invloed bent van alcohol, drugs of geneesmiddelen.

#### 3.2 Persoonlijke beschermingsmiddelen

- Om letsel aan hoofd en ledematen evenals gehoorschade te voorkomen, moet verplicht beschermende kleding en uitrusting worden gedragen.
- De kleding moet doelmatig (nauwsluitend) zijn en mag bij het gebruik niet hinderen.

- De persoonlijke beschermingsmiddelen bestaan uit:
  - gehoorbescherming (bijv. oorschelpen), met name bij een dagelijkse arbeidsduur van meer dan 2,5 uur
  - veiligheidsbril
  - stevige werkhandschoenen, trilling- en schokdempend
  - veiligheidsschoenen met slipvaste zolen en stalen neuzen

#### 3.3 Veiligheid op de werkplek

- Gebruik het apparaat uitsluitend in de buitenlucht en nooit in afgesloten ruimten.
- Werk enkel bij daglicht of bij sterk kunstlicht.
- Verwijder voor aanvang van werkzaamheden gevaarlijke producten en voorwerpen uit het werkgebied, bijv. takken, stukken glas, scherpe voorwerpen, stukken metaal of stenen.
- Let daarbij op uw stabiliteit. Vermeid natte, gladde bodems.
- Beweeg tijdens het werken voorzichtig en langzaam. Loop niet hard. Let op obstakels.

#### 3.4 Veiligheid van het apparaat

- Gebruik het apparaat alleen onder de volgende voorwaarden:
  - Het apparaat is niet vervuild, met name niet met benzine en olie.
  - Het apparaat vertoont geen beschadigingen, met name niet aan beschermroosters.
  - Alle bedieningselementen werken.
  - Alle voor de betreffende werkzaamheden bedoelde accessoires zijn op het apparaat gemonteerd.
- Overbelast het apparaat niet. Het is voor lichte particuliere werkzaamheden bedoeld. Overbelasting leidt tot beschadiging van het apparaat.
- Blokkeer tijdens het gebruik nooit de aanzuig- en ventilatierooster, om het oververhit raken van de motor te voorkomen.
- Schakel het apparaat onmiddellijk uit, wanneer de motor abnormaal en hevig begint te trillen. Dit betekent dat zich in het apparaat een storing voordoet.
- Gebruik het apparaat nooit met versleten of defecte onderdelen. Vervang defecte onderdelen altijd door originele reserve-onderdelen van de fabrikant. Wanneer het apparaat met versleten of defecte onderdelen wordt ge-

bruikt, kan tegenover de fabrikant geen aanspraak op garantie worden gemaakt.

### 3.5 Veiligheid van personen, dieren en eigendommen

- Gebruik het apparaat alleen voor werkzaamheden waarvoor het is bedoeld. Niet-reglementair gebruik kan letsel en materiële schade veroorzaken.
- Schakel het apparaat alleen in als er geen personen of dieren in het werkgebied aanwezig zijn.
- Houd een veiligheidsafstand aan tot personen en dieren of schakel het apparaat uit als personen of dieren naderen.
- Houd de stroom van uitlaatgassen nooit gericht op personen of dieren, of op brandbare producten en voorwerpen.
- Grijp niet in het aanzuig- en luchtfilter als de motor draait. De draaiende onderdelen kunnen letsel veroorzaken.
- Schakel het apparaat altijd uit wanneer u het niet nodig heeft, bijv. bij het verplaatsen naar een ander werkgebied, bij onderhoudswerkzaamheden, bij het tanken van het benzine-oliemengsel.
- Schakel het apparaat bij een ongeval onmiddellijk uit om verder letsel en materiële schade te voorkomen.
- Gebruik het apparaat nooit met versleten of defecte onderdelen. Versleten of defecte onderdelen kunnen ernstig letsel veroorzaken.
- Bewaar het apparaat buiten het bereik van kinderen.

### 3.6 Belasting door trillingen

- Gevaar door trillingen  
De werkelijke trillingsemisiewaarde tijdens het gebruik van het apparaat kan afwijken van de door de fabrikant opgegeven waarde. Let voor of tijdens het gebruik op de volgende factoren die van invloed zijn:
  - Wordt het apparaat gebruikt voor het beoogde gebruik?
  - Wordt het materiaal op de juiste wijze gesneden of verwerkt?
  - Bevindt het apparaat zich in een goede staat van gebruik?
  - Is het snijblad goed scherp en is het juiste snijblad ingebouwd?
  - Zijn de handgrepen en, indien nodig, optionele trillingsdempende handgrepen ge-

monteerd en zijn deze vast verbonden met het apparaat?

- Gebruik het apparaat alleen met het toerental van de verbrandingsmotor dat nodig is voor de uit te voeren werkzaamheden. Gebruik het maximale toerental zo min mogelijk om geluid en trillingen te beperken.
- Als gevolg van verkeerd gebruik en onderhoud kunnen de trillingen en het lawaai van het apparaat toenemen. Dit leidt tot schade aan de gezondheid. Schakel in dit geval het apparaat onmiddellijk uit en laat het repareren door een geautoriseerde servicewerkplaats.
- De mate van belasting als gevolg van trillingen is afhankelijk van de uit te voeren werkzaamheden of van de toepassing van het apparaat. Schat hem in en las voldoende pauzes in. Daardoor wordt de belasting door trillingen gedurende de volledige werktijd in belangrijke mate verminderd.
- Door een langer gebruik van het apparaat wordt de bediener blootgesteld aan trillingen, waardoor problemen kunnen ontstaan met de bloedsomloop ('dode vingers'). Om dit risico te verminderen, handschoenen dragen en de handen warmhouden. Wanneer een symptoom van 'dode vingers' wordt waargenomen, onmiddellijk medische hulp inroepen. Tot deze symptomen behoren: Gevoelloosheid, verlies van gevoeligheid, tintelingen, jeuk, pijn, vermindering van de kracht, verandering van kleur of van de conditie van de huid. Meestal worden deze symptomen waargenomen aan vingers, handen of polsen. Bij lage temperaturen (ca. beneden 10 °C) neemt het gevaar toe.
- Las langere pauzes in tijdens uw werkdag, zodat u kunt herstellen van het geluid en van de trillingen. Plan uw werk zodanig dat het gebruik van apparaten die sterke trillingen veroorzaken, wordt verspreid over meerdere dagen.
- Wanneer u een onaangenaam gevoel of een verkleuring van de huid tijdens het gebruik van het apparaat waarneemt aan uw handen, onderbreekt u het werk onmiddellijk. Las voldoende pauzes in. Zonder voldoende pauzes kan een trillingensyndroom ontstaan aan handen en armen.
- Minimaliseer het risico door uzelf zo min mogelijk bloot te stellen aan trillingen. Verzorg

het apparaat volgens de aanwijzingen in de gebruiksaanwijzing.

- Als het apparaat vaak wordt gebruikt, neemt u contact op met uw dealer om trillingsdempende accessoires (bijv. handgrepen) aan te schaffen.
- Leg in een werkschema vast hoe de belasting door trillingen kan worden begrensd.

### 3.7 Omgang met benzine en olie

- **Explosie- en brandgevaar:**  
Bij het ontsnappen van een benzine-lucht-mengsel ontstaat potentieel explosieve atmosfeer. Door een ondeskundige omgang met brandstoffen kunnen deze ontsteken, exploderen en ontbranden, wat tot zwaar letsel en zelfs sterfgevallen kan leiden. Neem het volgende in acht:
  - Rook nooit, terwijl u met benzine werkt.
  - Werk uitsluitend in de buitenlucht met benzine en nooit in afgesloten ruimten.
  - Neem beslist altijd de volgende gedragsregels in acht.
- Transporteer en bewaar benzine en olie uitsluitend op in goedgekeurde voorraadvaten. Zorg ervoor dat de opgeslagen benzine en olie niet toegankelijk zijn voor kinderen.
- Zorg ervoor, om bodemvervuiling (milieubescherming) te vermijden, dat bij het tanken geen benzine en geen olie in de aarde terecht komt. Gebruik bij het tanken een trechter.
- Tank het apparaat nooit af in gesloten ruimten. Op de vloer kunnen zich benzinedampen verzamelen waardoor het tot een explosieve verbranding of zelfs explosie kan komen.
- Veeg gemorste benzine altijd onmiddellijk op van het apparaat of de vloer. Laat de doeken waarmee u benzine afgeveegd heeft, op een goed geventileerde plaats drogen voordat u deze weggooit. Anders kan spontane zelfontbranding optreden.
- Bij het morsen van benzine ontstaan benzinedampen. Start de motor daarom niet op dezelfde plaats, maar op minstens 3 m afstand.
- Vermijd huidcontact met producten van minerale oliën. Adem geen benzinedampen in. Draag altijd veiligheidshandschoenen om brandstof bij te vullen. Vervang en reinig de beschermende kleding regelmatig.
- Let erop dat uw kleding niet in contact komt met benzine. Vervang uw kleding onmiddellijk

lijk wanneer benzine op uw kleding terechtgekomen is.

- Tank het apparaat nooit af, bij draaiende of hete motor.

## 4 MONTAGE



### WAARSCHUWING!

#### Gevaren door onvolledige montage!

De werking van een onvolledig apparaat kan ernstig letsel veroorzaken.

- Gebruik het apparaat alleen als het volledig gemonteerd is!
- Controleer voor het inschakelen of alle beschermings- en beschermingsvoorzieningen aanwezig zijn en functioneren!



### WAARSCHUWING!

#### Gevaar voor letsel door losrakende onderdelen van het apparaat

Tijdens de werking losrakende onderdelen kunnen ernstig letsel veroorzaken.

- Bevestig maaigereedschappen zo dat ze, tijdens het gebruik, niet kunnen loskomen.

### 4.1 Montage bosmaaier BC 223 B

#### 4.1.1 "Bike"-handgreep monteren (02, 03)

1. Schuif de rubberen manchet (02/1) over de steel.
2. Met de vier inbusbouten (02/2) de onderste lagerschaal (02/3) en de handgriephouder (02/4) boven de rubberen manchet (02/1) bevestigen.
3. De "Bike"-handgreep (02/5) in de handgriephouder (02/4) leggen.
4. Met de vier inbusbouten (02/7) de bovenste lagerschaal (02/6) op de handgriephouder (02/4) bevestigen.
5. De "Bike"-greep zo uitlijnen, dat afstand A kleiner is dan afstand B (03/A, 03/B).

**Opmerking:** Met de "Bike"-greep houdt u de bosmaaier altijd rechts van het lichaam. Beide afstanden zijn juist ingesteld, wanneer het midden van de maaikop zich midden voor het lichaam bevindt.

#### 4.1.2 Draadkop monteren (04)

1. Meeneemschijf (04/1) op de centreerstift (04/2) van de aandrijf-as steken.

2. Voor het vastzetten de inbussleutel (04/3) in de opening van de meeneemerschijf (04/1) steken.
3. Schroef de draadkop (04/4) op de aandrijfas en trek hem vast.

**Opmerking:** *Linkse schroefdraad! Draai de draadspool linksom vast!*

#### 4.1.3 Mesblad monteren (05)



##### WAARSCHUWING!

##### Gevaar voor zwaar letsel!

Door een borgmoer die te licht draait kan het mesblad tijdens bedrijf losraken en zwaar letsel veroorzaken.

- Vervang de borgmoer altijd onmiddellijk wanneer deze zich te licht los laat draaien.

1. Leg de bosmaaier zo neer, dat de maaikop omhoog wijst.
  2. Meeneemerschijf (05/1) op de centreerstift (05/2) van de aandrijfas steken.
  3. Het mesblad (05/3) zodanig op de meeneemerschijf (05/1) plaatsen dat de boring van het snijmes precies over de centreerring van de meeneemerschijf komt.
  4. De flens (05/4) zodanig op het mesblad (05/3) plaatsen dat de platte zijde naar het snijmes is gericht.
  5. Waaierschijf (05/5) aanbrengen.
  6. Bevestigingsmoer (05/6) vastdraaien op de centreerstift (05/2). Daartoe de inbussleutel (05/7) in de daarvoor bedoelde boring plaatsen en met de bougiesleutel linksom aanhalen.
- Opmerking:** *Linkse schroefdraad!*
7. De bevestigingsmoer (05/6) met de spliten (05/8) borgen.

#### 4.1.4 Beschermplaat monteren (06)

1. Beschermplaat (06/1) tegen de steel (06/2) aan leggen.
2. Halve klem (06/3) van de andere kant tegen de steel (06/2) aan leggen, drie inbusbouten (06/4) door de halve klem, steel en beschermplaat steken.
3. Alle componenten met drie sluitringen (06/5) en drie bevestigingsmoeren (06/6) stevig bevestigen.

## 4.2 Montage bosmaaier BC 223 L-S

### 4.2.1 Monteren van de handgreep (09)

1. Schuif de rubberen manchets (09/1) over de steel (09/2).
2. Leg de handgreep (09/3) vanaf de bovenzijde en de afstanshouder (09/4) vanaf de onderzijde om de rubberen manchets.
3. Steek een inbusbout (09/5) van de bovenzijde door de handgreep en draai hier, vanaf de onderzijde, losjes een moer (09/6) op. Herhaal deze stap met de overige inbusbouten en moeren.
4. Draai alle inbusbouten vast.

### 4.2.2 Draadspool monteren (10)

1. Schroef de draadspool (10/1) op de aandrijfas (10/2) en trek hem vast.

**Opmerking:** *Rechtse schroefdraad! Draadspool rechtsom aandraaien!*

### 4.2.3 Beschermplaat monteren (11)

1. Steek een veerring (11/1) en een sluitring (11/2) op elke bout (11/3) M5 x 45 mm.
2. Steek alle drie bouten met de veerring en de sluitring door het bovenste bevestigingsdeel (11/4) en plaats het geheel tegen de steel (11/a).
3. Plaats het achterste bevestigingsdeel (11/5) en de beschermplaat (11/6) tegen de steel (11/b).
4. Draai de bouten vast.

### 4.2.4 De steelhelften in elkaar steken (12)

De steel van de bosmaaier is deelbaar, zodat deze het opslaan van de maaier minder ruimte vraagt.

#### De steelhelften in elkaar steken

1. Draai de klembout (12/1) aan de bovenste steelhelft (12/2) los.
2. Onderste steelhelft (12/3) in tot de aanslag in de koppelingsmof steken (12/a) tot de knop (12/4) hoorbaar vastklikt. Let daarbij op het volgende:
  - De holle as in de onderste steelhelft moet in het vierkant grijpen van de bovenste steelhelft. Zo nodig, kunt u de onderste en bovenste steelhelften tijdens het insteken iets draaien.
3. Draai de klembout (12/1) weer vast.

#### Beide steelhelften uit elkaar trekken

1. Klembout (12/1) losdraaien.

- Voor het vrijgeven de knop (12/4) indrukken (12/b) en de steelhelften uit elkaar trekken.

## 5 INGEBRIJKNAME



### OPMERKING

Controleer het apparaat altijd op beschadigingen voor de dagelijkse ingebruikname, nadat het apparaat is gevallen of ergens tegenaan is gestoten. Laat eventuele schade voor gebruik repareren.

### 5.1 Maak een benzine-oliemengsel aan en tank het apparaat vol

#### LET OP!

#### Gevaar voor beschadiging van de motor

Het gebruik van zuivere benzine leidt tot beschadiging van de motor tot het uitvallen van de motor toe. In dergelijke situaties kunnen bij de fabrikant geen aanspraken worden gemaakt op garantie.

- Gebruik in de motor altijd een benzine-oliemengsel met de voorgeschreven mengverhouding.

### Aanmaken van het benzine-oliemengsel

Voor de 2-taktmotor heeft u nodig:

- Schone, loodvrije benzine met een octaangehalte van minimaal 90. Benzine die langer dan 2 maanden is opgeslagen veroorzaakt afzettingen in de motor die tot storingen leiden.
- Kwalitatief hoogwaardige, synthetische olie voor 2-taktmotoren

Maak met deze twee componenten een benzine-oliemengsel met een verhouding van 50:1 aan:

Mengverhouding	Benzine [liter]	2-Taktolie [millimeter]
50 delen benzine: 1 deel 2-taktolie	1 l	20 ml
	3 l	60 ml
	5 l	100 ml

- Giet de benzine en de 2-taktolie in een mengfles voor brandstof (zie de tabel voor de hoeveelheden, afhankelijk van de grootte van de mengfles).
- Sluit de mengfles af en schud deze herhaald en krachtig, zodat de benzine en de olie goed vermengd worden.

### Tanken van het benzine-oliemengsel (15)

- Plaats het apparaat op een vlakke, stevige ondergrond. De dop van de brandstoftank moet naar boven wijzen.
- Veeg de dop van de brandstoftank (15/1), de brandstoftank (15/2) en de omliggende delen van het apparaat schoon, zodat bij het tanken van het benzine-oliemengsel geen vuil in de brandstoftank kan belanden.
- Draai de dop van de brandstoftank langzaam los, zodat de druk van het benzine-oliemengsel langzaam uit de brandstoftank kan ontsnappen naar de buitenlucht. Laat de dop aan de brandstoftank hangen.
- Steek een trechter (15/3) in de vulhals (15/4) van de brandstoftank.
- Giet het voorbereide benzine-oliemengsel uit de mengfles (15/5) in de brandstoftank en vul deze tot aan de onderkant van de vulhals – maar niet verder.
- Neem de trechter uit de vulhals en draai de dop handvast op de brandstoftank.
- Veeg eventueel gemorst benzine-oliemengsel van het apparaat en de ondergrond af.

## 6 BEDIENING

### 6.1 Voorbereiding

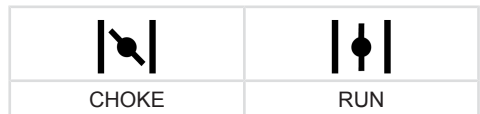
#### Voor het starten

- Leg de bosmaaier vlak en uit de buurt van obstakels op de grond. Het maaigereedschap mag geen voorwerpen raken en niet op de grond rusten.

#### Tijdens het starten

- Ga niet op de steel staan, om beschadiging van de steel en de door de steel lopende aandrijfjas te voorkomen.
- Zorg dat u stabiel staat en houd de bosmaaier stevig vast aan de behuizingsflens.

#### Standen van de chokhendel



#### Koude start

Wanneer de motor koud is, d.w.z. wanneer deze langer dan 5 minuten niet heeft gedraaid, wordt een “koude start” uitgevoerd.

## Warme start

Wanneer de motor nog op bedrijfstemperatuur is, d.w.z. kort nadat deze is uitgeschakeld, wordt een "warme start" uitgevoerd. Hierbij wordt de choke niet gebruikt.

## 6.2 Motor starten/stoppen BC 223 B (07)

### Koude start

1. Zet de Aan/Uit-schakelaar (07/1) in stand START.
2. **Vastzetten van de gashendel:**
  - Druk de gashendel (07/2) in en houd deze ingedrukt.
  - Druk de vergrendelknop (07/3) in en houd deze ingedrukt.
  - Gashendel (07/2) loslaten – hij klikt op half gas vast.
  - Laat de vergrendelknop (07/3) los.
3. Schuif de chokehendel (07/4) in stand CHOKE.
4. Druk de brandstofvoerknop (07/5) ca. 10 keer kort en stevig in.
5. **De motor starten:**
  - Duw het apparaat met een hand stevig tegen de grond.
  - Trek met de andere hand de starterhandgreep (07/6) eerst voorzichtig en langzaam uit, tot een weerstand voelbaar wordt. Trek de greep dan krachtig en snel omhoog, tot u weer een weerstand voelt (ong. 1 armlengte).
  - Laat het starterkoord oprollen, echter zonder de handgreep los te laten.
  - Herhaal de bovenstaande stappen enkele malen, tot de motor start, maar vervolgens weer stopt.
6. **De chokehendel in stand RUN schuiven:**
  - Duw het apparaat met een hand stevig tegen de grond.
  - Trek met de andere hand de starterhandgreep (07/6) eerst voorzichtig en langzaam uit, tot een weerstand voelbaar wordt. Trek de greep dan krachtig en snel omhoog, tot u weer een weerstand voelt (ong. 1 armlengte).
  - Laat het starterkoord oprollen, echter zonder de handgreep los te laten.
  - Herhaal de bovenstaande stappen enkele malen, tot de motor start en blijft lopen.

7. Laat de motor een aantal minuten warm-draaien.
8. Druk de gashendel kort in, zodat de vergrendelknop losklikt. De motor draait nu met een stationair toerental.

**Opmerking:** *Druk de gashendel weer in, wanneer de motor niet meer rustig en constant loopt.*

### Warme start

Wanneer de motor nog op bedrijfstemperatuur is, d.w.z. kort nadat deze is uitgeschakeld, wordt een "warme start" uitgevoerd. Hierbij wordt de choke niet gebruikt.

1. Zet de Aan/Uit-schakelaar (07/1) in stand START.
2. Controleer of de chokehendel (07/4) in stand RUN staat.
  - Duw het apparaat met een hand stevig tegen de grond.
  - Trek met de andere hand de starterhandgreep (07/6) eerst voorzichtig en langzaam uit, tot een weerstand voelbaar wordt. Trek de greep dan krachtig en snel omhoog, tot u weer een weerstand voelt (ong. 1 armlengte).
  - Laat het starterkoord oprollen, echter zonder de handgreep los te laten.
  - Herhaal de bovenstaande stappen enkele malen, tot de motor start en blijft lopen.

De motor draait nu met een stationair toerental.

**Opmerking:** *Druk de gashendel weer in, wanneer de motor niet meer rustig en constant loopt.*

### Motor stoppen

1. Gashendel (07/2) loslaten en motor stationair laten draaien.
2. Zet de aan/uit-schakelaar (07/1) in stand STOP.
3. Wacht tot het maaigereedschap tot stilstand is gekomen.

## 6.3 Motor starten/stoppen BC 223 L-S (13)

### Koude start

1. Zet de Aan/Uit-schakelaar (13/1) in stand START.
2. **Vastzetten van de gashendel:**
  - Druk de vergrendelknop (13/2) in en houd deze ingedrukt.
  - Druk de gashendel (13/3) in.
3. Schuif de chokehendel (13/4) in stand CHOKE.

4. Druk de brandstoftoevoerknop (13/5) 7- tot 10-maal kort en stevig in.
5. **De motor starten:**
  - Duw het apparaat met een hand stevig tegen de grond.
  - Trek met de andere hand de starterhand-greep (13/6) eerst voorzichtig en langzaam uit, tot een weerstand voelbaar wordt. Trek de greep dan krachtig en snel omhoog, tot u weer een weerstand voelt (ong. 1 armlengte).
  - Laat het starterkoord oprollen, echter zonder de handgreep los te laten.
  - Herhaal de bovenstaande stappen enkele malen, tot de motor start, maar vervolgens weer stopt.
6. **De chokehendel in stand RUN schuiven:**
  - Duw het apparaat met een hand stevig tegen de grond.
  - Trek met de andere hand de starterhand-greep (13/6) eerst voorzichtig en langzaam uit, tot een weerstand voelbaar wordt. Trek de greep dan krachtig en snel omhoog, tot u weer een weerstand voelt (ong. 1 armlengte).
  - Laat het starterkoord oprollen, echter zonder de handgreep los te laten.
  - Herhaal de bovenstaande stappen enkele malen, tot de motor start en blijft lopen.
7. Laat de motor een aantal minuten warm-draaien.
8. Druk de gashendel kort in, zodat de vergrendelknop losklikt. De motor draait nu met een stationair toerental.  
*Opmerking: Druk de gashendel weer in, wanneer de motor niet meer rustig en constant loopt.*

### Warme start

Wanneer de motor nog op bedrijfstemperatuur is, d.w.z. kort nadat deze is uitgeschakeld, wordt een "warme start" uitgevoerd. Hierbij wordt de choke niet gebruikt.

1. Zet de Aan/Uit-schakelaar (13/1) in stand START.
2. Controleer of de chokehendel (13/4) in stand RUN staat.
  - Duw het apparaat met een hand stevig tegen de grond.
  - Trek met de andere hand de starterhand-greep (13/6) eerst voorzichtig en langzaam uit, tot een weerstand voelbaar

wordt. Trek de greep dan krachtig en snel omhoog, tot u weer een weerstand voelt (ong. 1 armlengte).

- Laat het starterkoord oprollen, echter zonder de handgreep los te laten.
- Herhaal de bovenstaande stappen enkele malen, tot de motor start en blijft lopen.

De motor draait nu met een stationair toerental.

*Opmerking: Druk de gashendel weer in, wanneer de motor niet meer rustig en constant loopt.*

### Motor stoppen

1. Laat de gashendel (13/3) los, zodat de motor stationair loopt.
2. Zet de Aan/Uit-schakelaar (13/1) in stand STOP.
3. Wacht tot het maaigereedschap tot stilstand is gekomen.

### 6.4 Maaidraad verlengen tijdens het bedrijf (14)

De maaidraad wordt korter tijdens het gebruik en rafelt uit.

1. Laat de motor volgas draaien.
2. Draadkop (14/1) herhaaldelijk op het gazon tikken (14/a). Daardoor wordt een stuk nieuwe maaidraad van de draadspoel afgewikkeld en het verbruikte draadeinde afgesneden door de draadafsnijder (14/2).

## 7 WERKHOUDING EN WERKTECHNIEK

- Houd altijd een veilige werkpositie aan.
- Werk nooit op een heuvel of helling wanneer deze glad of glibberig is.
- Blijf bij maaierwerkzaamheden op hellingen altijd beneden het maaigereedschap.
- Laat de motor tijdens het trimmen en maaien altijd in het hogere toerentalbereik draaien, dan maait de bosmaaier het best.

### Bij een geblokkeerde maaidraad

Hoog gras of struikgewassen kunnen de maaidraad blokkeren.

- Voorkomen van blokkades: Maai hoog gras altijd in meerdere lagen. Werk daarbij altijd van boven naar beneden.
- Bij een blokkade: Schakel de motor direct uit en houd het apparaat omhoog, zodat de motor niet beschadigd raakt.

### 7.1 Trimmen

- Apparaat uit de buurt houden van kwetsbare planten.



## Laag trimmen

- Houd de maaikop licht naar voren gebogen, zodat de maaidraad het gras vlak boven de grond trimt.
- Werk bij het trimmen altijd van uw lichaam af.

## Trimmen langs hekken en voetstukken

- Beweeg het apparaat voorzichtig en langzaam, zodat de maaidraad geen massieve obstakels raakt.



### OPMERKING

Bij het trimmen langs stenen muurtjes, voetstukken, hekken en bomen slijt de maaidraad extra snel.

## Trimmen en boomstammen

- Beweeg het apparaat bij het trimmen rond bomen voorzichtig en langzaam rond de stam, zodat de maaidraad de bast niet raakt.
- Trim rond boomstammen altijd van links naar rechts.
- Maai het gras en het onkruid met het puntje van de maaidraad en kantel de maaikop licht naar voren.

## 7.2 Maaien

- Beweeg de maaikop in een horizontale, boogvormige beweging van de ene kant naar de andere.
- Houd de maaikop daarbij steeds parallel aan de grond.
- Lang gras moet in meerdere lagen worden gemaaid. Werk daarbij altijd van boven naar beneden.
- Het apparaat snijdt het beste op zeer hoge snelheid. Daarom het apparaat niet overbelasten door het maaien van lang gras.
- Kantel de maaikop onder een hoek van 30° naar rechts, zodat u met het puntje van de maaidraad maait. Werk altijd langzaam.
- Met het apparaat niet rechtstreeks langs harde obstakels (bijv. muren) maaien, maar zijdelings maaien. Daardoor wordt de maaidraad gespaard.

## 8 ONDERHOUD EN VERZORGING



### GEVAAR!

#### Levensgevaar door ondeskundig onderhoud

Onderhoudswerkzaamheden door ongekwalificeerd personeel en het gebruik van niet toegestane reservedelen kunnen tijdens het gebruik tot zeer ernstig letsel leiden, tot de dood toe.

- Verwijder geen veiligheidsinrichtingen en stel deze nooit buiten werking.
- Gebruik uitsluitend originele, toegeleverde reservedelen.
- Zorg door regelmatig en deskundig onderhoud ervoor, dat het apparaat steeds in een functionele en schone staat verkeert.



### VOORZICHTIG!

#### Risico op letsel

Onderdelen met scherpe randen en draaiende onderdelen kunnen letsel veroorzaken.

- Draag bij onderhouds- en reinigingswerkzaamheden altijd beschermende handschoenen!

Correct onderhoud is noodzakelijk, om de functionaliteit en de veiligheid van het apparaat in stand te houden. Let hierbij op de volgende punten:

- Voer uitsluitend onderhoudswerkzaamheden uit, wanneer u beschikt over de benodigde kennis en gereedschappen.
- Wacht tot de motor geheel is afgekoeld.
- Vervang versleten of defecte onderdelen uitsluitend door originele reservedelen van de fabrikant.
- U mag geen onderhoudswerkzaamheden uitvoeren, die niet in deze gebruikshandleiding worden beschreven. Neem hiervoor contact op met een erkende servicewerkplaats. Bij het niet opvolgen van deze aanwijzingen vervalt de garantie van de fabrikant.

De intervallen voor de genoemde onderhoudswerkzaamheden vindt u in het onderhoudsschema (Onderhoudsschema).

Gebruik altijd uitsluitend toegestane maaigereedschappen (Toegestane maaigereedschappen)!



## 8.1 Luchtfilter reinigen/vervangen (16)

### LET OP!

#### Gevaar voor beschadiging van de motor

Het gebruik van de motor zonder luchtfilter leidt tot ernstige beschadiging van de motor!

- Gebruik het apparaat nooit zonder luchtfilter.
- Reinig het luchtfilter regelmatig.
- Vervang een beschadigd luchtfilter.

1. Luchtfilter demonteren:
  - Draai de bevestigingsschroef (16/1) van het luchtfilterhuis los, tot het deksel van het luchtfilterhuis (16/2) los zit.
  - Neem het deksel van het luchtfilterhuis weg.
  - Trek de filterspons (16/3) los van het rooster (16/4).
2. Reinigen van de filterspons (16/3):
  - Knijp de filterspons uit en was deze met water en zeep schoon. Gebruik hierbij geen benzine of andere oplosmiddelen!
  - Laat de filterspons goed drogen, totdat deze geen water meer bevat. Een vochtig filter kan ertoe leiden, dat de motor moeilijk start.
  - Wis het filterhuis grondig schoon met een poetsdoek.
3. Vervangen van de filterspons (16/3):
  - Vervang de filterspons wanneer deze niet meer elastisch is, of uit elkaar valt.
4. Luchtfilter monteren:
  - Steek de filterspons (16/3) op het rooster (16/4).
  - Plaats het deksel van het luchtfilterhuis (16/2) en houd het op zijn plaats.
  - Draai de bevestigingsschroef van het luchtfilter (16/1) vast, tot het deksel van het luchtfilterhuis stevig is bevestigd.

## 8.2 Brandstoffilter controleren/vervangen (17)

Het viltachtige brandstoffilter bevindt zich in de brandstoftank en is op de zuigkop gestoken. Wanneer het brandstoffilter verhard, vervuild of verstopt is, stroomt minder benzine naar de motor. In dit geval moet het brandstoffilter worden vervangen.

Wij raden aan deze klus door een erkende serviceerwerkplaats te laten uitvoeren.

1. Voorbereiden van het apparaat:
  - Om de brandstoftank leeg te maken: Laat de motor draaien totdat deze vanzelf stopt.
  - Plaats het apparaat op een vlakke, stevige ondergrond. De dop (17/1) van de brandstoftank (17/2) moet naar boven wijzen.
  - Veeg de dop van de brandstoftank, de brandstoftank en de omliggende delen van het apparaat schoon, zodat geen vuil in de brandstoftank kan belanden.
2. Brandstoffilter controleren/vervangen:
  - Draai de dop (17/1) van de brandstoftank (17/2). Laat de dop aan de brandstoftank hangen.
  - Trek de zuigkop (17/3) met een draadhaak uit de brandstoftank.
  - Controleer het brandstoffilter (17/4). Wanneer het vilt verhard, vervuild of verstopt is: Trek het brandstoffilter van de zuigkop en schuif een nieuw brandstoffilter op zijn plaats.
3. Schuif de zuigkop weer in de brandstoftank.
4. Maak een benzine-oliemengsel aan en tank het apparaat vol (zie *Hoofdstuk 5.1 "Maak een benzine-oliemengsel aan en tank het apparaat vol"*, pagina 53).

## 8.3 Bougie onderhouden (18)

1. Bougie demonteren:
  - Trek de bougiedop (18/1) los.
  - Draai de bougie (18/3) met behulp van een bougiesleutel (18/2) uit de motor.
2. Beoordelen van de bougie:
  - Wanneer de bougie helderbruin is: De motor werkt correct en de bougie is in orde. Indien nodig: Borstel de bougie voorzichtig schoon met een staalborstel (18/4).
  - Wanneer de bougie is aangetast door roet of olie, is aangekoekt of deels gesmolten, of overbrugd zijn: De bougie is defect. Vervang de bougie door een nieuwe exemplaar. Gebruik het voorgeschreven type bougie (zie *Hoofdstuk 13 "Technische gegevens"*, pagina 61).
  - Wanneer de bougie na kort gebruik weer defect is, moeten de motor en de afstel-

ling van de carburateur worden gecontroleerd door een erkende servicewerkplaats.

3. Controleren van de elektrodenafstand:

- Controleer met een voelmaat (18/5), of de elektrodenafstand (18/6) 0,6 - 0,7 mm bedraagt. Wanneer dit niet het geval is, kunt u de elektroden voorzichtig naar elkaar toe tikken of uit elkaar buigen.

4. Wanneer de voorgeschreven vervangingsinterval is bereikt of de bougie defect is:

- Vervang de bougie door een nieuwe exemplaar. Gebruik het voorgeschreven type bougie (zie *Hoofdstuk 13 "Technische gegevens"*, pagina 61).

5. Bougie monteren:

- Let erop, dat de afdichtring (18/7) om de bougie ligt.
- Schroef de bougie met hand weer in de motor en trek deze daarna vast met een bougiesleutel (aanhaalmoment 12 - 15 Nm).

- Steek de bougiedop weer stevig op de bougie.

**8.4 Draadsnijder slijpen (19)**

1. Draai de bevestigingsschroeven (19/1) los.
2. Zet de draadafsnijder (19/2) vast in een bankschroef en scherp deze aan met een platte vijl. Vijl uitsluitend in één richting.
3. Bevestig de draadafsnijder weer met de bevestigingsschroeven aan de afschermkap (19/3). Draai de bevestigingsschroeven stevig vast.

**8.5 Onderhoudsschema**

Volgende werkzaamheden mogen door de gebruiker zelf worden uitgevoerd. Alle overige onderhouds-, service- en reparatiewerkzaamheden moeten door een erkende service reparatiewerkplaats worden uitgevoerd.



**OPMERKING**

Bij zware belasting en bij hoge temperaturen kunnen kortere onderhoudsintervallen nodig zijn dan in de tabel hierboven zijn vermeld.

Activiteit	eenmalig na 5 bedrijfsuren	voor elk gebruik	wekelijks	elke 50 bedrijfsuren	elke 100 bedrijfsuren	indien nodig	voor maaiseizoen, jaarlijks
<b>Carburateur</b>							
Stationair bedrijf controleren		X					
<b>Luchtfilter</b>							
reinigen		X					
vervangen						X	
<b>Bougie</b>							
Elektrodenafstand controleren, evt. bijstellen				X			
vervangen					X	X	
<b>Koelluchtinlaat</b>							
reinigen			X			X	X
<b>Geluiddemper</b>							
Visuele en fysieke inspectie		X					
<b>Brandstoftank</b>							
reinigen				X			X

Activiteit	eenmalig na 5 bedrijfsuren	voor elk gebruik	wekelijks	elke 50 bedrijfsuren	elke 100 bedrijfsuren	indien nodig	voor maaiseizoen, jaarlijks
<b>Brandstoffilter</b>							
vervangen							X
<b>Bedieningselementen</b>							
Aan/uitschakelaar, vergrendelknop, gashendel, starterkoord		X					
<b>Alle bereikbare schroeven</b> (behalve stelschroeven)							
aandraaien	X					X	X
<b>Gehele apparaat</b>							
Visuele en fysieke inspectie		X					
reinigen			X			X	X

## 9 HULP BIJ STORINGEN



### VOORZICHTIG!

#### Risico op letsel

Onderdelen met scherpe randen en draaiende onderdelen kunnen letsel veroorzaken.

- Draag bij onderhouds- en reinigingswerkzaamheden altijd beschermende handschoenen!
- Schakel het apparaat uit!



### OPMERKING

Neem contact op met onze klantenservice bij storingen die niet in deze tabel staan vermeld of die u niet zelf kunt oplossen.

Storing	Oorzaak	Oplossing
<b>Motor start niet of moeizaam.</b>	De motor is op onjuiste wijze gestart.	zie <i>Hoofdstuk 6.2 "Motor starten/stoppen BC 223 B (07)", pagina 54</i> , zie <i>Hoofdstuk 6.3 "Motor starten/stoppen BC 223 L-S (13)", pagina 54</i>
	De bougie is vervuild, defect of de elektrodenafstand klopt niet.	zie <i>Hoofdstuk 8.3 "Bougie onderhouden (18)", pagina 57</i>
	Het luchtfilter is vervuild.	zie <i>Hoofdstuk 8.1 "Luchtfilter reinigen/vervangen (16)", pagina 57</i>
	Het brandstoffilter is versleten.	zie <i>Hoofdstuk 8.2 "Brandstoffilter controleren/vervangen (17)", pagina 57</i>
	De afstelling van de carburateur is onjuist.	Neem contact op met een erkende servicewerkplaats.

Storing	Oorzaak	Oplossing
	Chokehendel staat in stand CHOKE.	Schuif de chokehendel in stand RUN.
<b>De motor start, maar heeft maar weinig vermogen.</b>	Chokehendel staat in stand CHOKE.	Schuif de chokehendel in stand RUN.
	Het luchtfilter is vervuild.	zie <i>Hoofdstuk 8.1 "Luchtfilter reinigen/vervangen (16)", pagina 57</i>
	Het brandstoffilter is versleten.	zie <i>Hoofdstuk 8.2 "Brandstoffilter controleren/vervangen (17)", pagina 57</i>
	De afstelling van de carburateur is onjuist.	Neem contact op met een erkende servicewerkplaats.
<b>Motor loopt onregelmatig en het toerental neemt niet toe wanneer gas wordt gegeven.</b>	De bougie is vervuild, defect of de elektrodenafstand klopt niet.	zie <i>Hoofdstuk 8.3 "Bougie onderhouden (18)", pagina 57</i>
	De afstelling van de carburateur is onjuist.	Neem contact op met een erkende servicewerkplaats.
<b>Motor stoot veel, blauwachtige rook uit.</b>	Oliegehalte in benzine-oliemengsel te hoog.	Vul de brandstoftank met een benzine-oliemengsel met een juiste mengverhouding, zie <i>Hoofdstuk 5.1 "Maak een benzine-oliemengsel aan en tank het apparaat vol", pagina 53</i>
	De afstelling van de carburateur is onjuist.	Neem contact op met een erkende servicewerkplaats.
<b>De motor begint abnormaal sterk te trillen.</b>	Onderdelen van het apparaat/de motor zijn losgeraakt en/of zijn beschadigd.	<ol style="list-style-type: none"> <li>1. Stop de motor.</li> <li>2. Controleer het apparaat op beschadigingen.</li> <li>3. Bougie controleren, zie <i>Hoofdstuk 8.3 "Bougie onderhouden (18)", pagina 57</i></li> <li>4. Neem contact op met een erkende servicewerkplaats.</li> </ol>

## 10 TRANSPORT

### Transporteren van het apparaat tussen twee werkplekken

1. Motor uitzetten.
2. Plaats de transportbescherming over het mesblad.
3. Houd de bosmaaier stevig vast aan het motorblok en aan de handgreep.
4. Begeef u voorzichtig naar de volgende werkplek. Breng dieren en personen niet in gevaar.

### Apparaat in een voertuig transporteren

1. Indien mogelijk: Maak de brandstoftank leeg door de motor te laten draaien.
2. Motor uitzetten.
3. Plaats de transportbescherming over het mesblad.
4. Voorkom dat het apparaat tijdens het rijden omvalt en zo benzine-oliemengsel morst:
  - Leg het apparaat zo neer, dat de dop van de brandstoftank omhoog wijst. De dop moet stevig op de brandstoftank zijn gedraaid.
  - Zet het apparaat vast op de vloer.

## 11 OPSLAG

Wanneer u het apparaat langer dan 2 à 3 maanden niet gaat gebruiken, moeten de volgende werkzaamheden worden uitgevoerd, om beschadigingen te voorkomen:

1. Maak de brandstoftank leeg:
  - Laat de motor draaien totdat deze vanzelf stopt. Zo is er in de brandstoftank en in de carburateur geen benzine-olie-mengsel meer aanwezig er kunnen zich geen afzettingen vormen.
2. Het apparaat reinigen:
  - Wis het gehele apparaat en de bijbehorende accessoires schoon met een poetsdoek. Gebruik hierbij geen benzine of andere oplosmiddelen.
  - Verwijder eventueel vuil uit alle openingen in het apparaat (bijv. koelopeningen voor de motor).
3. Cilinder smeren:
  - Laat het apparaat volledig afkoelen.
  - Trek de bougie los en draai de bougie uit de motor (zie *Hoofdstuk 8.3 "Bougie onderhouden (18)", pagina 57*).
  - Druppel een klein beetje olie in de opening voor de bougie.
  - Trek langzaam aan de starterhandgreep, zodat de zuiger beweegt en de olie over de cilinder wordt verdeeld.

- Schroef de bougie weer vast en plaats de bougie dop.
4. Plaats de transportbescherming over het mesblad.
  5. Berg het apparaat op een zo droog mogelijke plaats op.



### VOORZICHTIG!

#### Risico op letsel

Als kinderen en onbevoegden tijdens de opslag toegang tot het apparaat hebben, is er gevaar op letsel.

- Bewaar het apparaat op een plek die ontoegankelijk is voor kinderen en onbevoegde personen.

## 12 VERWIJDEREN



- Benzine en motorolie horen niet bij het gewone huisvuil of in de riolering, maar moeten afzonderlijk worden weggedaan!
- Voordat het apparaat wordt afgedabkt moeten de brandstof- en de motorolietank worden geleegd!
- Verpakking, apparaat en toebehoren zijn vervaardigd van materialen die voor hergebruik geschikt zijn. Verwijder deze daarom dienovereenkomstig.

## 13 TECHNISCHE GEGEVENS

	BC 223 L-S Artikelnr.: 113691	BC 223 B Artikelnr.: 113692
Leeggewicht	5,1 kg	6,2 kg
Motortype	Luchtgekoelde 2-taktmotor, 1 cilinder	Luchtgekoelde 2-taktmotor, 1 cilinder
■ Motorgewicht	1,82 kg	1,82 kg
■ Cilinderinhoud	22.5 cm <sup>3</sup>	22.5 cm <sup>3</sup>
■ Maximaal motorvermogen bij 8000 min <sup>-1</sup>	0,7 kW (0,95 pk)	0,7 kW (0,95 pk)
■ Maximaal toerental	10000 min <sup>-1</sup>	11000 min <sup>-1</sup>
■ Stationair toerental	3200 (±200) min <sup>-1</sup>	3200 (±200) min <sup>-1</sup>
■ Bougie	CMR6A	CMR6A
■ Ontsteking	elektronisch	elektronisch

	<b>BC 223 L-S</b> Artikelnr.: 113691	<b>BC 223 B</b> Artikelnr.: 113692
■ Koppeling	Centrifugaalkoppeling	Centrifugaalkoppeling
■ Benzine	Loodvrij, octaangetal minimaal 90	Loodvrij, octaangetal minimaal 90
■ Olie	Synthetisch, voor 2-taktmotoren	Synthetisch, voor 2-taktmotoren
■ Mengverhouding brandstof [benzine : 2-taktolie]	50:1	50:1
Handgreep	Ringvormige greep	"Bike"-greep
Maaibreedte draadspoel (doorsnede)	410 mm	410 mm
Doorsnede maaidraad	2,0 mm	2,5 mm
Toerental maaigereedschap	max. 7500 ( $\pm 500$ ) min <sup>-1</sup>	max. 8500 ( $\pm 500$ ) min <sup>-1</sup>
Gemeten geluidsdruk niveau L <sub>p</sub> A Onnauwkeurigheid meting	93,7 dB(A) K = 3,0 dB(A)	94,9 dB(A) K = 3,0 dB(A)
Gemeten geluidsdruk niveau L <sub>w</sub> A Onnauwkeurigheid meting	108,4 dB(A) K = 3,0 dB(A)	109,0 dB(A) K = 3,0 dB(A)
Gegarandeerd geluidsdruk niveau	112,0 dB(A)	112,0 dB(A)
Gemeten trillingspiek aan de handgreep Onnauwkeurigheid meting	Voor: 6,75 m/s <sup>2</sup> Achter: 8,0 m/s <sup>2</sup> K = 1,5 m/s <sup>2</sup>	Links: 4,83 m/s <sup>2</sup> Achter: 3,52 m/s <sup>2</sup> K = 1,5 m/s <sup>2</sup>

## 14 KLANTENSERVICE/SERVICE CENTRE

Voor vragen over garantie, reparatie of reserveonderdelen kunt u contact opnemen met het

dichtstbijzijnde AL-KO service centre. Deze vindt u op internet op het volgende adres:  
[www.al-ko.com/service-contacts](http://www.al-ko.com/service-contacts)

## 15 GARANTIE

Eventueel binnen de wettelijke termijn voor aansprakelijkheid optredende materiaal- of fabricagefouten van het apparaat worden naar eigen oordeel door ons verholpen, hetzij door reparatie of door levering van een vervangend apparaat. De geldende termijn voor aansprakelijkheid hangt in elk geval af van de wetgeving in het land waarin het apparaat werd aangeschaft.

Onze garantie geldt alleen bij:

- naleving van deze gebruikershandleiding
- Deskundig gebruik
- Gebruik van originele reserveonderdelen

De garantie vervalt bij:

- Eigenhandig uitgevoerde reparatiepogingen
- Eigenhandig aangebrachte technische wijzigingen
- Gebruik voor andere doeleinden dan het gebruiksdoel


Van de garantie zijn uitgesloten:

- lakschade opgetreden als gevolg van normaal gebruik
- Slijtageonderdelen die op de reserveonderdelenkaart met een kader xxxxxx (x) zijn aangeduid
- Verbrandingsmotoren (hierop zijn de garantiebepalingen van toepassing van de betreffende motorfabrikant)

De garantietermijn begint bij de aanschaf door de eerste eindgebruiker. Maatgevend is daarbij de datum op de kassabon. Ga met deze garantieverklaring en de originele kassabon naar uw dealer of naar de dichtstbijzijnde klantenservice. Deze verklaring laat het vorderingsrecht van de koper jegens de verkoper wegens defecten aan het apparaat onverlet.

## 16 VERTALING VAN DE OORSPRONKELIJKE EU-/EG-VERKLARING VAN OVEREENSTEMMING

We verklaren hierbij onder onze eigen verantwoordelijkheid dat dit product, zoals het op de markt wordt gebracht, voldoet aan de eisen van de geharmoniseerde EU-richtlijnen, EU-veiligheidsnormen en productspecifieke normen.

<b>Product</b>	<b>Fabrikant</b>	<b>Gemachtigde documentatie</b>
Benzine bosmaaier/-grastrimmer	AL-KO Geräte GmbH	Andreas Hedrich
<b>Serienummer</b>	Ichenhauser Str. 14	Ichenhauser Str. 14
G1071012	89359 Kötz (D)	89359 Kötz (D)
<b>Type</b>	<b>EU-richtlijnen</b>	<b>Geharmoniseerde normen</b>
BC 223 B (bosmaaier)	2006/42/EC	EN ISO 11806-1:2011
BC 223 L-S (grastrimmer)	2014/30/EU	EN ISO 14982:2009
	2000/14/EC	EN ISO 22868:2011
		EN ISO 22867:2011
<b>Geluidsvermogensniveau</b>	<b>Beoordeling van conformiteit</b>	
EN ISO 3744	2000/14/EC Annex V	Kötz, 2018-11-01
gemeten / gegarandeerd		
BC 223 B: 109,0 dB(A) / 112 dB(A)		Dr. Wolfgang Hergeth
BC 223 L-S: 108,4 dB(A) / 112 dB(A)		Managing Director

## TRADUCTION DE LA NOTICE D'UTILISATION ORIGINALE

### Table des matières

1	À propos de cette notice .....	64	5	Mise en service .....	72
1.1	Symboles sur la page de titre.....	65	5.1	Réalisation du mélange essence-huile et remplissage.....	72
1.2	Explications des symboles et des mentions.....	65	6	Utilisation.....	73
2	Description du produit.....	65	6.1	Préparation .....	73
2.1	Utilisation conforme.....	65	6.2	Démarrer/arrêter le moteur BC 223 B (07) .....	73
2.2	Éventuelles utilisations erronées prévisibles .....	65	6.3	Démarrer/arrêter le moteur BC 223 L-S (13).....	74
2.3	Risques résiduels.....	65	6.4	Rallonger le fil de coupe en cours d'utilisation (14) .....	75
2.4	Dispositifs de sécurité et de protection .....	66	7	Comportement au travail et technique de travail.....	75
2.5	Symboles sur l'appareil .....	66	7.1	Tailler.....	75
2.6	Contenu de la livraison (01, 08) .....	66	7.2	Tondre .....	75
2.7	Aperçu du produit (01, 08) .....	66	8	Maintenance et entretien.....	76
2.8	Outils de coupe homologués.....	67	8.1	Nettoyer/remplacer le filtre à air (16) ..	76
3	Consignes de sécurité .....	68	8.2	Vérification/remplacement du filtre à carburant (17) .....	76
3.1	Opérateurs .....	68	8.3	Maintenance de la bougie d'allumage (18) .....	77
3.2	Équipement de protection individuel ..	68	8.4	Aiguiser le coupe-fil (19).....	77
3.3	Sécurité de l'espace de travail .....	68	8.5	Programme de maintenance .....	77
3.4	Sécurité de l'appareil.....	68	9	Aide en cas de pannes.....	79
3.5	Sécurité des personnes, des animaux et des objets .....	69	10	Transport.....	80
3.6	Exposition aux vibrations .....	69	11	Stockage .....	80
3.7	Manipulation de l'essence et de l'huile.....	70	12	Élimination.....	81
4	Montage.....	70	13	Caractéristiques techniques.....	81
4.1	Montage de la débroussailleuse BC 223 B.....	70	14	Service clients/après-vente .....	82
4.1.1	Monter la poignée guidon (02, 03) .....	70	15	Garantie.....	82
4.1.2	Installer la tête de coupe à fil (04) ..	71	16	Traduction de la déclaration de conformité UE/CE originale.....	83
4.1.3	Monter la lame (05) .....	71			
4.1.4	Monter l'écran de protection (06). ..	71			
4.2	Montage de la débroussailleuse BC 223 L-S.....	71			
4.2.1	Monter la poignée arceau (09) ....	71			
4.2.2	Monter la bobine de fil (10).....	71			
4.2.3	Monter l'écran de protection (11). ..	71			
4.2.4	Assembler le manche (12).....	71			

### 1 À PROPOS DE CETTE NOTICE

- La version originale du manuel est la version allemande. Toute autre version linguistique est une traduction du manuel original.



- Conserver toujours cette notice de manière à pouvoir la consulter facilement si vous avez besoin d'informations sur l'appareil.
- Si vous cédez l'appareil à un tiers, remettez-lui impérativement cette notice.
- Lisez et respectez les consignes de sécurité et les avertissements de la présente notice.

### 1.1 Symboles sur la page de titre

Symbole	Signification
	Lire impérativement la présente notice avec attention avant la mise en service. Ceci constitue une condition préalable à un travail sûr et une bonne maniabilité.
	Notice d'utilisation
	Ne pas utiliser un appareil à essence à proximité de flammes nues ou de sources de chaleur.

### 1.2 Explications des symboles et des mentions



#### DANGER !

Indique une situation de danger immédiat qui, si elle n'est pas évitée, entraîne la mort, ou des blessures graves.



#### AVERTISSEMENT !

Indique une situation de danger potentiel qui, si elle n'est pas évitée, peut entraîner la mort, ou des blessures graves.



#### ATTENTION !

Indique une situation de danger potentiel qui, si elle n'est pas évitée, peut entraîner des blessures légères à moyennes.

#### ATTENTION !

Indique une situation qui, si elle n'est pas évitée, peut entraîner des dégâts matériels.



#### REMARQUE

Instructions spéciales pour une meilleure compréhension et maniabilité.

## 2 DESCRIPTION DU PRODUIT

### 2.1 Utilisation conforme

La débroussailleuse est destinée à couper l'herbe souple et la végétation similaire. Lors de l'opération, la débroussailleuse doit être guidée parallèlement au sol.

La débroussailleuse est disponible en deux variantes. Consultez les instructions qui correspondent à votre appareil :

- BC 223 B : débroussailleuse à poignée guidon (« Bike »), utilisation avec bobine de fil ou lame Utilisée avec une lame, la débroussailleuse convient alors également pour couper la végétation plus épaisse, les sous-bois et les broussailles jeunes.
- BC 223 L-S : coupe-bordure à poignée arceau (« Loop »), utilisation exclusivement avec une bobine de fil.



#### REMARQUE

Les prescriptions nationales et locales en matière d'horaires d'utilisation, de bruit et d'émissions polluantes risquent de limiter l'utilisation de l'appareil. Informez-vous à ce sujet.

Le présent appareil est exclusivement destiné à une utilisation privée. Toute autre utilisation ainsi que toute forme de modification non autorisée est considérée comme un détournement de l'objet initial, avec pour conséquences la perte de garantie et de la conformité (marquage CE) ainsi que le refus de toute part de responsabilité du constructeur en cas de dommages causés à l'utilisateur ou à un tiers.

### 2.2 Éventuelles utilisations erronées prévisibles

- Ne pas couper les buissons, les haies, les arbres ou les fleurs.
- Ne pas soulever l'appareil du sol quand il fonctionne.
- Ne pas utiliser d'autres outils de coupe que les outils de coupe d'origine du fabricant (voir chapitre 2.8 "Outils de coupe homologués", page 67).

### 2.3 Risques résiduels

Même lors de l'utilisation conforme de l'appareil, il n'est pas possible d'exclure totalement les risques résiduels. En raison de la nature et de la construction de l'appareil, son utilisation peut être

associée aux risques résiduels potentiels suivants :

- Projection de débris végétaux, de terre et de cailloux
- Projection de morceaux du fil de coupe
- Inhalation de particules de sciure si l'utilisateur ne porte pas de protection respiratoire.
- Endommagement de l'ouïe si l'utilisateur ne porte pas de protection auditive.
- Coupures si l'utilisateur met la main dans la trajectoire du fil de coupe en rotation ou de la lame en rotation.

## 2.4 Dispositifs de sécurité et de protection



### AVERTISSEMENT !

#### Risque de blessures

Les défauts et la mise hors service des dispositifs de sécurité et de protection peuvent entraîner de graves blessures.

- Faites réparer les dispositifs de sécurité et de protection défectueux.
- Ne mettez jamais les dispositifs de sécurité et de protection hors service.

### Arrêt d'urgence

En cas d'urgence, couper le moteur à l'aide de l'interrupteur Marche/Arrêt.




### Écran de protection

L'écran de protection protège l'utilisateur d'un contact avec le fil de coupe en rotation et des objets risquant d'être projetés.

### Poignée arceau avec élément d'écartement

La poignée arceau garantit la distance entre les pieds de l'utilisateur et le fil de coupe en rotation.

## 2.5 Symboles sur l'appareil

Symbole	Signification
	Surface chaude. Ne pas toucher.
	Risque d'incendie. Une prudence particulière est requise lors de la manipulation d'essence.
	Une prudence particulière est requise lors de la manipulation.

Symbole	Signification
	Lire la notice d'utilisation avant la mise en service.
	Porter un casque, une protection auditive et une protection oculaire.
	Danger causé par des projections d'objets.
	L'écart entre l'appareil et les personnes tierces doit être au minimum de 15 m tout autour de l'utilisateur.
	N'utiliser en aucun cas la débroussailluse avec une lame.
	N'utiliser la débroussailluse qu'avec une bobine de fil.
	Porter des chaussures rigides.
	Porter des gants de protection.

## 2.6 Contenu de la livraison (01, 08)

Les éléments énumérés dans l'aperçu du produit sont fournis à la livraison, voir *chapitre 2.7 "Aperçu du produit (01, 08)", page 66*. La livraison comprend également :

- une clé à six pans ;
- une clé à bougie ;
- des vis à six pans creux ;
- une lame à 3 dents (BC 223 B)

## 2.7 Aperçu du produit (01, 08)

### BC 223 B (01)

N°	Pièce
1	Tête de coupe

N°	Pièce
2	Engrenage angulaire
3	Panneau de protection avec coupe-fil
4	Poignée guidon
5	Manche
6	Poignée mixte comprenant :
7	■ Interrupteur Marche/Arrêt pour le moteur (START/STOP)
8	■ Bouton de blocage
9	■ Manette des gaz
10	Bloc moteur comprenant :
11	■ Carter du filtre à air
12	■ Vis du filtre à air
13	■ Réservoir à carburant
14	■ Bouchon du réservoir à carburant
15	■ Poignée du starter
16	■ Cache-bougie
17	■ Levier de starter
18	■ Bride de boîtier
19	■ Première couche

### BC 223 L-S (08)

N°	Pièce
1	Tête de coupe
2	Arbre moteur
3	Panneau de protection avec coupe-fil
4	Tube sécable
5	Poignée arceau avec élément d'écartement
6	Poignée mixte comprenant :
7	■ Interrupteur Marche/Arrêt (START/STOP)
8	■ Bouton de blocage
9	■ Manette des gaz
10	Bloc moteur comprenant :
11	■ Carter du filtre à air
12	■ Vis du filtre à air

N°	Pièce
13	■ Première couche
14	■ Réservoir à carburant
15	■ Bouchon du réservoir à carburant
16	■ Levier de starter
17	■ Poignée du starter
18	■ Cache-bougie
19	■ Bride de boîtier

### 2.8 Outils de coupe homologués

Il est uniquement autorisé d'utiliser des outils de coupe originaux du fabricant :

- Bobine de fil pour BC 223 B : réf. 112406
- Bobine de fil pour BC 223 L-S : réf. 112880
- Lame à 3 dents pour BC 223 B : réf. 112405



#### DANGER !

#### Danger de mort par outils de coupe !

Des outils de coupe non homologués (tels que des outils de coupe métalliques en plusieurs pièces à maillons tournants et lames à fléau) ainsi que des outils de coupe endommagés (par ex. des fissures, des éclats) risquent d'entraîner des blessures graves et même la mort.

- Utilisez uniquement les outils de coupe originaux homologués du fabricant.
- Remplacez immédiatement des outils de coupe endommagés !

L'utilisation d'outils de coupe non homologués ne correspond pas à une utilisation conforme (voir *chapitre 2.1 "Utilisation conforme", page 65*).

### 3 CONSIGNES DE SÉCURITÉ



#### ATTENTION !

##### Risque de lésions auditives

En fonctionnement, l'appareil émet un bruit extrêmement fort. Celui-ci peut entraîner des lésions auditives chez l'opérateur et chez les personnes et les animaux à proximité.

- Travailler uniquement avec une protection auditive.
- Respecter une distance de sécurité avec les personnes et les animaux, et éteindre l'appareil lorsque des personnes ou des animaux s'approchent.



#### REMARQUE

Se familiariser impérativement avec l'utilisation de l'appareil. Apprendre en particulier comment arrêter immédiatement l'appareil.

#### 3.1 Opérateurs

- Les jeunes de moins de 16 ans ou les personnes qui ne connaissent pas le mode d'emploi ne doivent pas utiliser l'appareil. Respecter l'éventuelle réglementation de sécurité nationale sur l'âge minimum de l'opérateur.
- Si vous utilisez ce type d'appareil pour la première fois : faites-vous expliquer la manipulation de l'appareil pour le vendeur ou par une personne expérimentée. Ou bien participez à une formation.
- La personne qui utilise cet appareil doit être reposée, en bonne santé et en bonne forme physique. Toute personne qui ne doit pas faire d'efforts pour des raisons médicales doit demander l'avis de son médecin pour savoir si elle peut travailler avec cet appareil.
- L'appareil ne doit pas être utilisé sous l'emprise de l'alcool, de drogues ou de médicaments.

#### 3.2 Équipement de protection individuel

- Pour éviter les blessures à la tête et aux membres, ainsi que des lésions de l'ouïe, il convient de porter des vêtements et équipements de protection réglementaires.
- Les vêtements doivent être adaptés (mou-lants) et ne doivent pas gêner.

- L'équipement de protection individuelle est composé de :
  - protection auditive (p.ex. bouchons d'oreille), en particulier si le temps de travail quotidien dépasse 2,5 heures ;
  - des lunettes de protection
  - gants de travail solides qui absorbent les vibrations et les chocs ;
  - chaussures de protection à semelle antidérapante et coque en acier

#### 3.3 Sécurité de l'espace de travail

- Manipuler l'appareil en extérieur uniquement, jamais dans des locaux fermés.
- Travailler à la lumière du jour, ou bien avec un éclairage artificiel puissant.
- Avant de commencer à travailler, retirez les produits et objets dangereux de la zone de travail, p.ex. les branches, les morceaux de verre, les objets aux arêtes tranchantes, les bouts de métal et les pierres.
- Veiller à toujours avoir une position stable. Éviter les sols humides glissants.
- Quand vous travaillez, déplacez-vous lentement et avec précaution. Ne pas courir. Faites attention aux obstacles.

#### 3.4 Sécurité de l'appareil

- Utiliser l'appareil uniquement dans les conditions suivantes :
  - l'appareil n'est pas encrassé, en particulier par de l'essence ou de l'huile.
  - L'appareil ne présente aucun dommage, en particulier la grille de protection.
  - Tous les éléments de commande fonctionnent.
  - Tous les accessoires prévus pour le mode de fonctionnement choisi sont montés sur l'appareil.
- Ne sursollicitez pas l'appareil. Il est conçu pour des travaux non intensifs dans un domaine privé. Toute surcharge entraîne l'endommagement de l'appareil.
- En fonctionnement, ne pas bloquer la grille d'aspiration et d'aération afin d'éviter la surchauffe du moteur.
- Arrêter immédiatement l'appareil lorsque le moteur se met à vibrer très fort et de manière anormale. Cela indique un dysfonctionnement de l'appareil.
- Ne pas utiliser l'appareil avec des pièces usées ou défectueuses. Toujours remplacer

les pièces défectueuses par des pièces de rechange d'origine du fabricant. Si l'appareil est utilisé avec des pièces usées ou défectueuses, il ne sera pas possible de faire valoir la garantie du fabricant.

### 3.5 Sécurité des personnes, des animaux et des objets

- Utiliser l'appareil uniquement pour les travaux pour lesquels il a été conçu. Une utilisation non conforme peut entraîner des blessures et provoquer des dégâts matériels.
- N'allumer l'appareil que lorsque personne ni aucun animal ne se trouvent dans la zone de travail.
- Respecter une distance de sécurité avec les personnes et les animaux, et éteindre l'appareil lorsque des personnes ou des animaux s'approchent.
- Ne jamais tenir le flux de gaz d'échappement du moteur en direction de personnes ou d'animaux ni en direction de produits et objets inflammables.
- Ne jamais mettre la main dans la grille d'aspiration et d'aération lorsque le moteur tourne. Les pièces mécaniques rotatives peuvent provoquer des blessures.
- Toujours éteindre l'appareil lorsque vous n'en avez pas besoin, par ex. quand vous changez de zone de travail, pour les travaux de maintenance et d'entretien, quand vous faites le plein du mélange essence-huile.
- En cas d'accident, arrêter immédiatement l'appareil pour éviter des blessures et des dégâts supplémentaires.
- N'utilisez pas l'appareil avec des pièces usées ou défectueuses. Les pièces mécaniques usées ou défectueuses peuvent entraîner de graves blessures.
- Conserver l'appareil hors de la portée d'enfants.

### 3.6 Exposition aux vibrations

- Danger lié aux vibrations  
Le taux réel d'émission de vibrations lors de l'utilisation de l'appareil peut différer de la valeur indiquée par le fabricant. Tenez compte des facteurs d'influence avant ou pendant l'utilisation :
  - Est-ce que l'appareil est utilisé de manière conforme ?
  - Est-ce que les matières sont coupées et/ou traitées selon la méthode correcte ?

- Est-ce que l'appareil est en bon état de fonctionnement ?
- Est-ce que l'outil de coupe est correctement affûté et/ou est-ce que l'outil de coupe en place est adapté à la tâche ?
- Est-ce que les poignées et/ou poignées antivibratiles optionnelles sont fixées et reliées fixement à l'appareil ?

- Utilisez l'appareil uniquement avec le régime de moteur nécessaire pour le travail à effectuer. Éviter de le faire tourner à plein régime afin de réduire le bruit et les vibrations.
- En cas d'utilisation et de maintenance inappropriées, le bruit et les vibrations de l'appareil peuvent être amplifiés. Ceci est nocif pour la santé. Dans ce cas, arrêter immédiatement l'appareil et le faire réparer par un atelier de réparation autorisé.
- Le niveau d'exposition aux vibrations dépend du travail à accomplir ou de l'utilisation de l'appareil. Estimez ce niveau et faites des pauses en conséquence au cours de l'utilisation. Ceci permet de réduire nettement l'exposition aux vibrations pendant toute la durée de travail.
- Une utilisation prolongée de l'appareil expose l'opérateur aux vibrations et peut provoquer des problèmes circulatoires (« doigt blanc »). Pour éviter ce risque, porter des gants et maintenir les mains au chaud. Si un symptôme de « doigt blanc » survient, consulter immédiatement un médecin. Ces symptômes peuvent être : pertes de sensation, de la sensibilité, fourmillement, démangeaisons, douleurs, affaiblissement de la force, changement de couleur ou d'état de la peau. En règle générale, ces symptômes affectent les doigts, les mains ou le pouls. Le risque est accru quand la température est basse (inférieure à 10 °C environ).
- Pendant la journée de travail, faites de longues pauses pour récupérer après avoir subi le bruit et les vibrations. Planifier le travail de façon à répartir sur plusieurs jours l'utilisation des appareils qui provoquent des vibrations.
- Si vous ressentez une sensation désagréable dans les mains ou si votre peau prend une couleur anormale pendant que vous utilisez l'appareil, arrêtez immédiatement le travail. Prévoyez des pauses suffisantes. Sans pauses suffisantes, le syndrome du système main-bras peut apparaître.

- Réduisez le plus possible le risque d'exposition aux vibrations. Entretenez l'appareil conformément aux instructions de la notice d'utilisation.
- Lors d'une utilisation fréquente de l'appareil, contactez votre revendeur spécialisé pour l'achat d'accessoires antivibrations, tels que des poignées.
- Prévoyez un planning de travail qui permet de réduire l'exposition aux vibrations.

### 3.7 Manipulation de l'essence et de l'huile

- Risque d'explosion et d'incendie : Les émissions du mélange essence/air créent une atmosphère explosive. Une déflagration, une explosion ou un incendie peuvent provoquer de graves blessures, voire la mort, en cas de manipulation incorrecte du carburant. Tenez compte des points suivants :
  - Ne pas fumer quand vous manipulez de l'essence.
  - Manipuler l'essence en extérieur uniquement, jamais dans des locaux fermés.
  - Respecter impérativement les règles de comportement citées plus bas.
- Transportez et stockez l'essence et l'huile exclusivement dans des conteneurs prévus à cet effet. Veillez à ce qu'aucun enfant n'ait accès à l'essence et à l'huile stockées.
- Pour éviter toute contamination du sol (protection de l'environnement), veillez à ce que l'essence et l'huile ne pénètrent pas dans la terre quand vous faites le plein. Pour faire le plein, utilisez un entonnoir.
- Ne remplissez jamais le réservoir de l'appareil dans une pièce fermée. Des vapeurs d'essence peuvent s'accumuler sur le sol et provoquer une déflagration ou même une explosion.
- Essayez immédiatement les déversements d'essence sur l'appareil et au sol. Laissez sécher les tissus utilisés pour essuyer l'essence dans un endroit bien ventilé avant de le jeter. Sinon, il y a un risque de combustion spontanée.
- Si vous renversez de l'essence, des vapeurs d'essence se forment. Pour cette raison, ne démarrez pas le moteur au même endroit, mais à au moins 3 m de distance.
- Évitez tout contact de la peau avec des produits pétroliers. Ne respirez pas les vapeurs d'essence. Portez toujours des gants de protection quand vous faites le plein. Changez et

nettoyez régulièrement vos vêtements de protection.

- Veillez à ce que vos vêtements n'entrent pas en contact avec l'essence. Si vos vêtements sont tachés d'essence, changez-vous immédiatement.
- Ne remplissez jamais l'appareil quand le moteur tourne ou qu'il est chaud.

## 4 MONTAGE



### AVERTISSEMENT !

#### Dangers liés à un montage incomplet !

L'utilisation d'un appareil qui n'est pas entièrement monté risque d'entraîner des blessures graves.

- N'utiliser l'appareil que s'il est entièrement monté !
- Vérifier que tous les dispositifs de sécurité et de protection sont disponibles et en état de fonctionner avant de mettre en marche !



### AVERTISSEMENT !

#### Risque de blessure si les pièces mécaniques se détachent

Les pièces mécaniques qui se détachent en fonctionnement peuvent provoquer des blessures graves.

- Fixez les outils de coupe de telle sorte qu'ils ne puissent pas se détacher en marche.

### 4.1 Montage de la débroussailleuse BC 223 B

#### 4.1.1 Monter la poignée guidon (02, 03)

1. Poser le manchon en caoutchouc (02/1) sur le manche.
2. À l'aide des quatre vis à six pans creux (02/2), visser la coquille de coussinet inférieure (02/3) et la fixation de poignée (02/4) au-dessus du manchon en caoutchouc (02/1).
3. Placer la poignée guidon (02/5) dans la fixation de poignée (02/4).
4. À l'aide des quatre vis à six pans creux (02/7), visser la coquille de coussinet supérieure (02/6) sur la fixation de poignée (02/4).
5. Orienter la poignée guidon de manière à ce que l'écart A soit inférieur à l'écart B (03/A, 03/B).

**Remarque:** Avec la poignée guidon, vous tenez toujours la débroussailleuse à droite du corps. Les deux écarts sont alors corrects lorsque le centre de la tête de coupe coïncide avec le milieu du corps.

#### 4.1.2 Installer la tête de coupe à fil (04)

1. Enficher le disque d'entraîneur (04/1) sur la broche de guidage (04/2) de l'arbre moteur.
2. Pour bloquer, enficher la clé à six pans (04/3) dans l'alésage du disque de l'entraîneur (04/1).
3. Visser la tête de coupe à fil (04/4) sur l'arbre moteur et serrer fermement.

**Remarque:** Filet à gauche ! Serrer la bobine de fil en sens inverse des aiguilles d'une montre.

#### 4.1.3 Monter la lame (05)



##### AVERTISSEMENT !

##### Risque de blessures graves !

Un contre-écrou se desserrant facilement risque d'entraîner un détachement de la lame, en cours de fonctionnement et de provoquer des blessures graves.

- Remplacer impérativement le contre-écrou, lorsque qu'il se desserre facilement.

1. Poser la débroussailleuse de manière à ce que la tête de coupe soit dirigée vers le haut.
2. Enfoncer le disque d'entraîneur (05/1) sur la broche de guidage (05/2) de l'arbre moteur.
3. Poser la lame (05/3) sur le disque d'entraînement (05/1) de façon à ce que l'alésage de la lame se trouve exactement au-dessus du cercle guide du disque d'entraînement.
4. Introduire le flasque (05/4) sur la lame (05/3) de façon à ce que le côté plat soit tourné vers la lame de coupe.
5. Insérer la rondelle éventail (05/5).
6. Serrer l'écrou de fixation (05/6) sur la broche de guidage (05/2). Pour ce faire, insérer la clé à six pans (05/7) dans les alésages prévus à cet effet et serrer à l'aide de la clé à bougie.  
**Remarque:** Filet à gauche !
7. Sécuriser l'écrou de fixation (05/6) à l'aide de la goupille (05/8).

#### 4.1.4 Monter l'écran de protection (06)

1. Placer l'écran de protection (06/1) sur le manche (06/2).

2. Placer la demi-coquille (06/3) sur l'arbre (06/2) par l'autre côté, introduire six vis à six pans creux (06/4) dans la demi-coquille, le manche et l'écran de protection.
3. Visser fermement ensemble tous les composants à l'aide de trois rondelles (06/5) et trois écrous de fixation (06/6).

#### 4.2 Montage de la débroussailleuse BC 223 L-S

##### 4.2.1 Monter la poignée arceau (09)

1. Poser le manchon en caoutchouc (09/1) sur le manche (09/2).
2. Positionnez la poignée arceau (09/3) par le haut et l'élément d'écartement (09/4) par le bas autour du manchon en caoutchouc.
3. Introduire une vis à six pans creux (09/5) par le haut et un écrou (09/6) par le bas, puis visser légèrement. Répétez cette étape avec les autres vis à six pans creux et écrous.
4. Serrer à bloc toutes les vis à six pans creux.

##### 4.2.2 Monter la bobine de fil (10)

1. Visser la bobine de fil (10/1) sur l'arbre moteur (10/2) et serrer fermement.

**Remarque:** Filet à droite ! Serrer la bobine de fil en sens inverse des aiguilles d'une montre.

##### 4.2.3 Monter l'écran de protection (11)

1. Enfoncer à chaque fois une rondelle élastique (11/1) et une rondelle (11/2) sur la vis (11/3) M5 x 45 mm.
2. Enfoncer les trois vis avec rondelle élastique et rondelle à travers la pièce de fixation avant (11/4) et positionner au niveau du manche (11/a).
3. Mettre la pièce de fixation arrière (11/5) et l'écran de protection (11/6) en place sur le manche (11/b).
4. Serrer les vis à bloc.

##### 4.2.4 Assembler le manche (12)

Le manche de la débroussailleuse est sécable pour permettre de la ranger sans qu'il soit trop encombrant.

##### Enfoncer les deux parties du manche l'une dans l'autre

1. Desserrer (12/2) la vis de serrage (12/1) de la partie supérieure du manche.
2. Enficher (12/a) jusqu'à la butée la moitié inférieure du manche (12/3) dans le manchon d'accouplement jusqu'à ce que le bouton



(12/4) s'enclenche audiblement. Lors de l'opération, noter que :

- L'arbre creux dans la partie inférieure du manche doit rentrer dans le carré de la partie supérieure du manche. Si nécessaire, faire tourner légèrement la partie supérieure du manche lors de l'assemblage.

3. Resserrer fermement la vis de serrage (12/1).

### Étirer les deux parties du manche.

1. Desserrer la vis de serrage (12/1).
2. Pour libérer l'ensemble, appuyer (12/b) sur le bouton (12/4) et écarter les moitiés de manche.

## 5 MISE EN SERVICE



### REMARQUE

Contrôlez l'absence d'endommagement sur l'appareil, avant sa mise en service quotidienne, après sa chute ou à l'issue d'autres chocs. Faites les réparer avant de l'utiliser.

### 5.1 Réalisation du mélange essence-huile et remplissage

#### ATTENTION !

#### Risque de dommages sur le moteur

L'essence pure peut endommager et entraîner la défaillance totale du moteur. Dans une telle situation, il est impossible de faire valoir les droits à la garantie auprès du fabricant.

- Toujours faire fonctionner le moteur avec un mélange essence-huile dans les proportions de mélange prescrites.

### Réalisation du mélange essence-huile

Pour le moteur à 2 temps, il faut :

- de l'essence neuve sans plomb d'un indice d'octane d'au moins 90. L'essence stockée pendant plus de 2 mois entraîne la formation de dépôts et des dysfonctionnements du moteur.
- une huile synthétique de qualité pour moteur à 2 temps.

À partir des deux composants, fabriquez un mélange essence-huile de 50:1 :

Proportions de mélange	Essence [litres]	Huile 2 temps [millimètres]
50 parts d'essence : 1 part d'huile 2 temps	1 l	20 ml
	3 l	60 ml
	5 l	100 ml

1. Remplir une bouteille de mélange de carburant d'essence et d'huile 2 temps (quantités, voir le tableau, suivant la taille de la bouteille de mélange de carburant).
2. Fermer la bouteille de mélange de carburant et la secouer plusieurs fois avec énergie, pour que l'essence et l'huile puissent bien se mélanger.

### Faire le plein de mélange essence-huile (15)

1. Poser l'appareil sur une surface plane et stable. Le bouchon du réservoir à carburant doit être tourné vers le haut.
2. Essuyer le bouchon (15/1) du réservoir à carburant, le réservoir à carburant (15/2) et les pièces adjacentes, pour que lors du remplissage du mélange essence-huile, aucune saleté ne pénètre dans le réservoir à carburant.
3. Ouvrir le bouchon du réservoir à carburant en le tournant lentement pour que le mélange essence/huile sous pression puisse s'échapper lentement du réservoir à carburant dans l'environnement. Laisser pendre le bouchon du réservoir à carburant.
4. Enfoncer un entonnoir (15/3) dans la goulotte de remplissage (15/4) du réservoir à carburant.
5. Remplir le mélange essence-huile préparé dans la bouteille de mélange de carburant (15/5) jusqu'au bord inférieur de la goulotte de remplissage du réservoir à carburant, mais pas plus haut.
6. Enlever l'entonnoir et fermer le bouchon en serrant à la main.
7. Essuyer les éventuels déversements de mélange essence-huile sur l'appareil et sur la surface où il était posé.



## 6 UTILISATION

### 6.1 Préparation

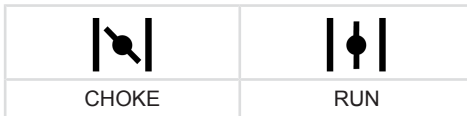
#### Avant le démarrage

- Poser la débroussailleuse sur un sol plan et exempt d'obstacles. L'outil de coupe ne doit entrer en contact ni avec un objet ni avec le sol.

#### Pendant le démarrage

- Ne pas se mettre debout sur le manche, pour éviter un endommagement de ce dernier ou de l'arbre moteur se trouvant dans le manche.
- Se tenir dans une position bien stable et tenir fermement la débroussailleuse à la bride du boîtier.

#### Positions du levier de starter



#### Démarrage à froid

Si le moteur est froid, c'est-à-dire s'il n'a pas fonctionné depuis plus de 5 minutes, il faut effectuer un « démarrage à froid ».

#### Démarrage à chaud

Si le moteur est encore chaud, c'est-à-dire s'il vient juste d'être arrêté, on effectue alors un « démarrage à chaud ». On n'utilise pas le starter dans ce cas.

### 6.2 Démarrer/arrêter le moteur BC 223 B (07)

#### Démarrage à froid

1. Mettre l'interrupteur Marche/Arrêt (07/1) en position START.
2. Fixer la manette des gaz :
  - Appuyer sur la manette des gaz (07/2) et la maintenir enfoncée.
  - Appuyer sur le bouton-poussoir de blocage(07/3) et le maintenir enfoncé.
  - Relâcher la manette des gaz (07/2) ; elle s'enclenche à mi-régime.
  - Relâcher la touche de blocage (07/3).
3. Faire coulisser le levier de starter (07/4) en position CHOKE.
4. Appuyer env. 10 fois brièvement mais avec force sur le primer (07/5).

#### 5. Démarrer le moteur :

- D'une main, maintenez fermement l'appareil au sol.
- De l'autre main, tirer d'abord avec précaution et lentement sur la poignée du starter (07/6) jusqu'à ressentir une résistance, puis rapidement et sans hésiter vers le haut, jusqu'à ressentir une autre résistance (env. 1 longueur de bras).
- Laisser le cordon du starter s'enrouler à nouveau, sans toutefois relâcher la poignée du starter.
- Répéter plusieurs fois l'étape précédente jusqu'à ce que le moteur démarre, mais s'arrête encore.

#### 6. Faire coulisser le levier de starter en position RUN :

- D'une main, maintenez fermement l'appareil au sol.
- De l'autre main, tirer d'abord avec précaution et lentement sur la poignée du starter (07/6) jusqu'à ressentir une résistance, puis rapidement et sans hésiter vers le haut, jusqu'à ressentir une autre résistance (env. 1 longueur de bras).
- Laisser le cordon du starter s'enrouler à nouveau, sans toutefois relâcher la poignée du starter.
- Répéter plusieurs fois l'étape précédente jusqu'à ce que le moteur démarre et tourne régulièrement.

7. Laisser chauffer le moteur pendant quelques minutes.
8. Appuyer brièvement sur la manette des gaz pour débloquer la touche de blocage. Le moteur tourne au ralenti.

**Remarque:** Rappuyer sur la manette des gaz si le moteur ne tourne plus correctement.

#### Démarrage à chaud

Si le moteur est encore chaud, c'est-à-dire s'il vient juste d'être arrêté, on effectue alors un « démarrage à chaud ». On n'utilise pas le starter dans ce cas.

1. Mettre l'interrupteur Marche/Arrêt (07/1) en position START.
2. Vérifier si le levier de starter (07/4) est en position RUN.
  - D'une main, maintenez fermement l'appareil au sol.
  - De l'autre main, tirer d'abord avec précaution et lentement sur la poignée du

starter (07/6) jusqu'à ressentir une résistance, puis rapidement et sans hésiter vers le haut, jusqu'à ressentir une autre résistance (env. 1 longueur de bras).

- Laisser le cordon du starter s'enrouler à nouveau, sans toutefois relâcher la poignée du starter.
- Répéter plusieurs fois l'étape précédente jusqu'à ce que le moteur démarre et tourne régulièrement.

Le moteur tourne au ralenti.

**Remarque:** *Rappuyer sur la manette des gaz si le moteur ne tourne plus correctement.*

### Arrêter le moteur

1. Desserrer la manette des gaz (07/2) et laisser le moteur tourner au ralenti.
2. Mettre l'interrupteur Marche/Arrêt (07/1) en position STOP.
3. Attendez l'immobilisation de l'outil de coupe.

### 6.3 Démarrer/arrêter le moteur BC 223 L-S (13)

#### Démarrage à froid

1. Mettre l'interrupteur Marche/Arrêt (13/1) en position START.
2. **Fixer la manette des gaz :**
  - Appuyer sur le bouton-poussoir de blocage (13/2) et le maintenir enfoncé.
  - Appuyer sur la manette des gaz (13/3).
3. Faire coulisser le levier de starter (13/4) en position CHOKE.
4. Appuyer env. 7 à 10 fois brièvement mais avec force sur le primer (13/5).
5. **Démarrer le moteur :**
  - D'une main, maintenez fermement l'appareil au sol.
  - De l'autre main, tirer d'abord avec précaution et lentement sur la poignée du starter (13/6) jusqu'à ressentir une résistance, puis rapidement et sans hésiter vers le haut, jusqu'à ressentir une autre résistance (env. 1 longueur de bras).
  - Laisser le cordon du starter s'enrouler à nouveau, sans toutefois relâcher la poignée du starter.
  - Répéter plusieurs fois l'étape précédente jusqu'à ce que le moteur démarre, mais s'arrête encore.

### 6. Faire coulisser le levier de starter en position RUN :

- D'une main, maintenez fermement l'appareil au sol.
  - De l'autre main, tirer d'abord avec précaution et lentement sur la poignée du starter (13/6) jusqu'à ressentir une résistance, puis rapidement et sans hésiter vers le haut, jusqu'à ressentir une autre résistance (env. 1 longueur de bras).
  - Laisser le cordon du starter s'enrouler à nouveau, sans toutefois relâcher la poignée du starter.
  - Répéter plusieurs fois l'étape précédente jusqu'à ce que le moteur démarre et tourne régulièrement.
7. Laisser chauffer le moteur pendant quelques minutes.
  8. Appuyer brièvement sur la manette des gaz pour débloquer la touche de blocage. Le moteur tourne au ralenti.

**Remarque:** *Rappuyer sur la manette des gaz si le moteur ne tourne plus correctement.*

#### Démarrage à chaud

Si le moteur est encore chaud, c'est-à-dire s'il vient juste d'être arrêté, on effectue alors un « démarrage à chaud ». On n'utilise pas le starter dans ce cas.

1. Mettre l'interrupteur Marche/Arrêt (13/1) en position START.
2. Vérifier si le levier de starter (13/4) est en position RUN.
  - D'une main, maintenez fermement l'appareil au sol.
  - De l'autre main, tirer d'abord avec précaution et lentement sur la poignée du starter (13/6) jusqu'à ressentir une résistance, puis rapidement et sans hésiter vers le haut, jusqu'à ressentir une autre résistance (env. 1 longueur de bras).
  - Laisser le cordon du starter s'enrouler à nouveau, sans toutefois relâcher la poignée du starter.
  - Répéter plusieurs fois l'étape précédente jusqu'à ce que le moteur démarre et tourne régulièrement.

Le moteur tourne au ralenti.

**Remarque:** *Rappuyer sur la manette des gaz si le moteur ne tourne plus correctement.*

### Arrêter le moteur

1. Relâcher la manette des gaz (13/3), pour que le moteur passe au ralenti.
2. Mettre l'interrupteur Marche/Arrêt (13/1) en position STOP.
3. Attendez l'immobilisation de l'outil de coupe.

### 6.4 Rallonger le fil de coupe en cours d'utilisation (14)

La longueur du fil de coupe diminue au fur et à mesure de l'utilisation. Il s'effiloche.

1. Laisser tourner le moteur à plein régime.
2. Appuyer (14/a) régulièrement la tête de coupe (14/1) sur l'herbe. Cela déroule un morceau neuf de fil de coupe de la bobine de fil, et l'extrémité usée du fil est coupée par le coupe-fil (14/2).

## 7 COMPORTEMENT AU TRAVAIL ET TECHNIQUE DE TRAVAIL

- Toujours veiller à avoir une position stable.
- Ne jamais travailler sur une colline ou une pente glissante.
- Lors de travaux en pente toujours rester au dessous de l'outil de coupe.
- Pendant la coupe et la tonte, toujours laisser tourner le moteur à haut régime, car c'est là que la débroussailleuse coupe le mieux.

### En présence d'un blocage du fil de coupe

Le fil de coupe risque de se bloquer lorsque l'herbe ou les broussailles sont hautes.

- Éviter un blocage : Couper l'herbe haute par passages successifs. Toujours procéder du haut vers le bas.
- En présence d'un blocage : Couper immédiatement le moteur et tenir l'appareil en hauteur, pour éviter un endommagement du moteur.

#### 7.1 Tailler

- Ne pas approcher l'appareil des plantes fragiles.

#### Coupe basse

- Passer la tête de coupe légèrement inclinée vers l'avant, pour que le fil coupe presque au-dessus du sol.
- Toujours couper en s'éloignant du corps.

### Couper au niveau de clôtures et de fondations

- Passer l'appareil avec prudence et lentement, pour que le fil de coupe n'entre pas en contact avec des obstacles solides.



#### REMARQUE

La coupe au niveau de murs de pierres, de fondations, de clôtures et d'arbres entraîne une usure plus importante du fil.

### Coupe autour de troncs d'arbres

- Passer l'appareil avec prudence et lentement, autour des troncs d'arbres pour que le fil de coupe n'entre pas en contact avec l'écorce.
- Couper autour des arbres de la gauche vers la droite.
- Saisir l'herbe et les mauvaises herbes avec la pointe du fil de coupe, puis incliner légèrement la tête de coupe vers l'avant.

#### 7.2 Tondre

- Dans un mouvement horizontal en forme de courbe et uniforme, déplacer la tête de coupe d'un côté à l'autre.
- Toujours tenir la tête de coupe parallèle au sol.
- L'herbe haute devrait être coupée par plusieurs passages successifs. Toujours procéder du haut vers le bas.
- L'appareil coupe le mieux lorsqu'il tourne à très haute vitesse. Pour cette raison, ne pas sur-solliciter l'appareil en coupant des herbes hautes.
- Incliner la tête de coupe à un angle de 30° vers la droite pour tondre avec la pointe du fil de coupe. Procéder lentement.
- Ne pas couper directement contre des obstacles durs (p.ex. des murs) mais approcher l'appareil par le côté. Cela préserve le fil de coupe.

## 8 MAINTENANCE ET ENTRETIEN



### DANGER !

#### Danger de mort lié à une maintenance inappropriée

Les travaux de maintenance réalisés par des personnes non qualifiées ainsi que l'utilisation de pièces de rechange non homologuées risquent de provoquer des blessures graves et même la mort en cours de fonctionnement.

- Ne retirez aucun dispositif de sécurité et ne les mettez pas hors service.
- Utilisez uniquement des pièces de rechange originales.
- Grâce à une maintenance régulière et correcte, assurez-vous que l'appareil soit opérationnel et propre.



### ATTENTION !

#### Risque de blessures

Les parties de l'appareil à arêtes vives et mobiles peuvent provoquer des blessures.

- Pour les travaux de maintenance, d'entretien et de nettoyage, portez toujours des gants de protection.

Une maintenance et un entretien corrects sont nécessaires pour maintenir l'appareil en bon état de fonctionnement et de sécurité. Tenir compte des points suivants :

- Effectuer les travaux de maintenance et d'entretien seulement si vous possédez les connaissances et l'outillage nécessaires.
- Attendre que le moteur ait complètement refroidi.
- Remplacer les pièces mécaniques usées ou défectueuses uniquement par des pièces de rechange d'origine du fabricant.
- Les travaux de maintenance et d'entretien qui ne sont pas décrits dans le présent mode d'emploi ne doivent pas être effectués par l'utilisateur. Ils doivent être confiés à un atelier de réparation habilité. En cas de non-respect de cette consigne, la garantie du fabricant ne s'applique plus.

Les intervalles de réalisation des travaux de maintenance et d'entretien cités ici sont indiqués dans le plan de maintenance (Programme de maintenance).

Utilisez uniquement les outils de coupe homologués (Outils de coupe homologués)!

### 8.1 Nettoyer/remplacer le filtre à air (16)

#### ATTENTION !

#### Risque de dommages sur le moteur

Un fonctionnement du moteur sans filtre à air entraîne des endommagements moteur importants !

- N'utilisez jamais l'appareil sans filtre à air.
- Nettoyez régulièrement le filtre à air.
- Remplacez un filtre à air endommagé.

#### 1. Montage du filtre à air :

- Desserrer la vis du filtre à air (16/1) jusqu'à ce que le couvercle du carter du filtre à air (16/2) se détache.
- Retirer le couvercle du carter de filtre à air.
- Retirer l'éponge filtrante (16/3) du cadre de filtre (16/4).

#### 2. Nettoyer l'éponge filtrante (16/3) :

- Essorer l'éponge filtrante puis la laver au savon. Ne pas utiliser d'essence ou autres solvants.
- Laisser sécher l'éponge filtrante à fond jusqu'à ce qu'elle ne contienne plus d'eau. Un filtre humide peut entraîner des problèmes de démarrage du moteur.
- Nettoyer à fond le carter de filtre à l'aide d'un chiffon.

#### 3. Remplacer l'éponge filtrante (16/3) :

- Remplacer l'éponge filtrante quand elle a perdu son élasticité ou qu'elle se délite.

#### 4. Montage du filtre à air :

- Poser l'éponge filtrante (16/3) sur le cadre de filtre (16/4).
- Mettre le couvercle du carter de filtre à air (16/2) en place et ne pas le lâcher.
- Visser la vis de filtre à air (16/1) jusqu'à ce que le couvercle du carter de filtre à air soit serré.

### 8.2 Vérification/remplacement du filtre à carburant (17)

Le filtre à carburant en feutre se trouve dans le réservoir à carburant et est logé sur la tête d'aspiration. Si le filtre à carburant a durci, s'il est encrassé ou obstrué, la quantité d'essence qui s'écoule vers le moteur est réduite. Dans ce cas, il faut remplacer le filtre à carburant.

Il est recommandé de confier cette opération à un atelier de réparation habilité.

1. Préparation de l'appareil :
  - Pour vider le réservoir à carburant : Laisser tourner le moteur jusqu'à ce qu'il s'arrête de lui-même.
  - Poser l'appareil sur une surface plane et stable. Le bouchon (17/1) du réservoir à carburant (17/2) doit être tourné vers le haut.
  - Essuyer le bouchon du réservoir à carburant pour nettoyer le réservoir à carburant et les pièces adjacentes de l'appareil afin qu'aucune saleté ne pénètre dans le réservoir à carburant.
2. Vérification/remplacement du filtre à carburant :
  - Enlever le bouchon (17/1) du réservoir à carburant en tournant (17/2). Laisser pendre le bouchon au niveau du réservoir à carburant.
  - À l'aide d'un crochet métallique, extraire la tête d'aspiration (17/3) du réservoir à carburant.
  - Vérifier le filtre à carburant (17/4). Si le feutre a durci, est encrassé ou obstrué : Retirer le filtre à carburant et faire coulisser un nouveau filtre à carburant sur la tête d'aspiration.
3. Faire coulisser à nouveau la tête d'aspiration dans le réservoir à carburant.
4. Réaliser le mélange essence-huile et le remplir (voir *chapitre 5.1 "Réalisation du mélange essence-huile et remplissage"*, page 72).

### 8.3 Maintenance de la bougie d'allumage (18)

1. Démontage de la bougie :
  - Débrancher la cosse de bougie d'allumage (18/1).
  - À l'aide de la clé à bougie (18/2), sortez la bougie (18/3) en la dévissant.
2. Évaluation de l'état de la bougie :
  - Si la bougie est brun fauve : le moteur fonctionne correctement et la bougie est en bon état. Si nécessaire : Brosser doucement la bougie d'allumage à la brosse métallique (18/4) pour la nettoyer.
  - Si la bougie est rouillée, grasse, encrassée, fondue ou court-circuitée : la bougie est défectueuse. Remplacer la bougie.

Utiliser le type de bougie prescrit (voir *chapitre 13 "Caractéristiques techniques"*, page 81).

- Si la bougie est à nouveau défectueuse au bout d'un court temps d'utilisation, le moteur et les réglages du carburateur doivent être vérifiés par un atelier de réparation habilité.
3. Vérification de la distance entre les électrodes :
    - À l'aide d'un gabarit (18/5), vérifier que la distance entre les électrodes (18/6) mesure 0,6 – 0,7 mm. Si ce n'est pas le cas, tapoter avec précaution sur les électrodes pour les rapprocher ou les écarter l'une de l'autre.
  4. Si l'intervalle prescrit n'est pas atteint ou si la bougie est défectueuse :
    - Remplacer la bougie. Utiliser le type de bougie prescrit (voir *chapitre 13 "Caractéristiques techniques"*, page 81).
  5. Montage de la bougie :
    - Veiller à ce que le joint d'étanchéité de la bougie (18/7) soit bien placé sur la bougie.
    - Revisser la bougie d'allumage à la main et la serrer à la clé à bougie (couple de serrage de 12 – 15 Nm).
    - Remettre le connecteur de la bougie d'allumage en place.

### 8.4 Aiguiser le coupe-fil (19)

1. Desserrer les vis de fixation (19/1).
2. Fixer le coupe-fil (19/2) dans un étau et l'aiguiser à l'aide d'une lime. Limer dans une seule direction.
3. Fixer à nouveau le coupe-fil à l'écran de protection (19/3) à l'aide des vis de fixation. Serrer les vis de fixation à bloc.

### 8.5 Programme de maintenance

L'utilisateur peut effectuer lui-même les travaux suivants. Tous les autres travaux d'entretien, de service et de réparations doivent être effectués dans un atelier spécialisé homologué.



#### REMARQUE

En cas de forte sollicitation et de températures élevées, des entretiens plus fréquents que ceux prévus dans le tableau ci-dessus peuvent être requis.

Opérations à effectuer	toutes les 5 h de service	avant chaque utilisation	une fois par semaine	toutes les 50 heures de service	toutes les 100 heures de service	en cas de besoin	une fois par an, avant la saison de tonte
<b>Carburateur</b>							
Contrôler la marche à vide		X					
<b>Filtre à air</b>							
Nettoyer		X					
Remplacer						X	
<b>Bougie d'allumage</b>							
Vérifier la distance entre les électrodes, la régler le cas échéant				X			
Remplacer					X	X	
<b>Entrée d'air froid</b>							
Nettoyer			X			X	X
<b>Piège à sons</b>							
Contrôle visuel et de l'état		X					
<b>Réservoir à carburant</b>							
Nettoyer				X			X
<b>Filtre à carburant</b>							
Remplacer							X
<b>Éléments de commande</b>							
Interrupteur Marche/Arrêt, touche de blocage, manette des gaz, cordon de starter		X					
<b>Toutes les vis accessibles (sauf les vis de réglage)</b>							
Resserrer	X					X	X
<b>Appareil complet</b>							
Contrôle visuel et de l'état		X					
Nettoyer			X			X	X

## 9 AIDE EN CAS DE PANNES



### ATTENTION !

#### Risque de blessures

Les parties de l'appareil à arêtes vives et mobiles peuvent provoquer des blessures.

- Pour les travaux de maintenance, d'entretien et de nettoyage, portez toujours des gants de protection.
- Éteignez l'appareil !



### REMARQUE

En cas de pannes ne figurant pas dans ce tableau ou ne pouvant pas être éliminées, contacter notre service après-vente compétent.

Panne	Cause	Élimination
<b>Le moteur ne démarre pas ou avec de grandes difficultés.</b>	Le démarrage du moteur a été mal effectué.	voir <i>chapitre 6.2 "Démarrer/arrêter le moteur BC 223 B (07)", page 73</i> , voir <i>chapitre 6.3 "Démarrer/arrêter le moteur BC 223 L-S (13)", page 74</i>
	La bougie est encrassée, défectueuse ou la distance entre les électrodes n'est pas correcte.	voir <i>chapitre 8.3 "Maintenance de la bougie d'allumage (18)", page 77</i>
	Filtre à air encrassé.	voir <i>chapitre 8.1 "Nettoyer/remplacer le filtre à air (16)", page 76</i>
	Le filtre à carburant est usé.	voir <i>chapitre 8.2 "Vérification/remplacement du filtre à carburant (17)", page 76</i>
	Les réglages du carburateur ne sont pas corrects.	Contacteur un atelier de réparation autorisé.
<b>Le moteur démarre mais la puissance du moteur est faible.</b>	Le levier de starter est sur CHOKE.	Faire coulisser le levier de starter sur RUN.
	Filtre à air encrassé.	voir <i>chapitre 8.1 "Nettoyer/remplacer le filtre à air (16)", page 76</i>
	Le filtre à carburant est usé.	voir <i>chapitre 8.2 "Vérification/remplacement du filtre à carburant (17)", page 76</i>
	Les réglages du carburateur ne sont pas corrects.	Contacteur un atelier de réparation autorisé.
<b>Le moteur ne tourne pas de manière régulière et le régime ne monte pas quand on augmente les gaz.</b>	La bougie est encrassée, défectueuse ou la distance entre les électrodes n'est pas correcte.	voir <i>chapitre 8.3 "Maintenance de la bougie d'allumage (18)", page 77</i>
	Les réglages du carburateur ne sont pas corrects.	Contacteur un atelier de réparation autorisé.

Panne	Cause	Élimination
<b>Le moteur dégage des fumées épaisses de couleur bleue.</b>	La part d'huile dans le mélange essence-huile est trop importante.	Faire le plein avec un mélange essence-huile aux proportions correctes. <i>voir chapitre 5.1 "Réalisation du mélange essence-huile et remplissage", page 72</i>
	Les réglages du carburateur ne sont pas corrects.	Contacteur un atelier de réparation autorisé.
<b>Le moteur se met à vibrer fortement, anormalement.</b>	Des pièces mécaniques/du moteur se sont détachées et/ou sont endommagées.	<ol style="list-style-type: none"> <li>1. Arrêter le moteur.</li> <li>2. Vérifier l'absence de détériorations sur l'appareil.</li> <li>3. Contrôler la bougie d'allumage, <i>voir chapitre 8.3 "Maintenance de la bougie d'allumage (18)", page 77.</i></li> <li>4. Contacter un atelier de réparation autorisé.</li> </ol>

## 10 TRANSPORT

### Transporter l'appareil d'une zone de travail à une autre

1. arrêter le moteur.
2. Enfoncer la protection de transport sur la lame.
3. Tenir fermement la débroussailleuse au niveau du bloc moteur et par la poignée.
4. Passer prudemment à la zone de travail suivante. Ne pas mettre des tiers et des animaux en danger.

### Transport de l'appareil dans un véhicule

1. Si possible : vider le réservoir en laissant tourner le moteur.
2. arrêter le moteur.
3. Enfoncer la protection de transport sur la lame.
4. Éviter que l'appareil ne bascule pendant le transport et que le mélange essence-huile ne fuie :
  - Poser l'appareil sur le sol, de sorte que le bouchon du réservoir à carburant soit tourné vers le haut. Le réservoir à carburant doit être fermé.
  - Fixer l'appareil au sol.

## 11 STOCKAGE

Si vous ne prévoyez pas utiliser l'appareil pendant plus de 2 à 3 mois, les tâches suivantes

doivent être effectuées pour éviter les dommages :

1. Vider le réservoir à carburant :
  - Laisser tourner le moteur jusqu'à ce qu'il s'arrête de lui-même. Il n'y a alors plus de mélange essence-huile dans le réservoir à carburant et dans le carburateur, ce qui évite la formation de dépôts.
2. Nettoyer l'appareil :
  - Essuyer tout l'appareil et les accessoires à l'aide d'un chiffon de nettoyage. N'utilisez pas d'essence ou autres solvants.
  - Retirer les saletés présentes dans les orifices de l'appareil (entre autres : orifices de refroidissement du moteur).
3. Huiler le piston :
  - Laisser refroidir entièrement l'appareil.
  - Débrancher le connecteur de bougie d'allumage et dévissez la bougie (*voir chapitre 8.3 "Maintenance de la bougie d'allumage (18)", page 77.*)
  - Déposer quelques gouttes d'huile dans l'orifice de la bougie.
  - Tirer lentement sur la poignée du starter, pour que le piston bouge et pour répartir l'huile dans le cylindre.
  - Revisser la bougie fermement et enficher le connecteur de bougie d'allumage.
4. Enfoncer la protection de transport sur la lame.



5. Stocker l'appareil dans un endroit le plus sec possible.



### ATTENTION !

#### Risque de blessures

Si l'appareil, une fois stocké, reste accessible aux enfants et autres personnes non autorisées, cela peut provoquer des blessures.

- Entreposer l'appareil hors de portée des enfants et des personnes non autorisées.

## 12 ÉLIMINATION



- L'essence et l'huile moteur ne doivent pas être jetées aux ordures ménagères, mais être triées avant leur mise au rebut.
- Avant la mise au rebut de l'appareil, le réservoir à carburant et le réservoir à huile moteur doivent être vidés.
- L'emballage, l'appareil et les accessoires sont fabriqués en matériaux recyclables et doivent être éliminés de manière adéquate.

## 13 CARACTÉRISTIQUES TECHNIQUES

	BC 223 L-S Réf. : 113691	BC 223 B Réf. : 113692
Poids à sec	5,1 kg	6,2 kg
Type de moteur	Moteur 2 temps à refroidissement par air, 1 cylindre	Moteur 2 temps à refroidissement par air, 1 cylindre
■ Poids du moteur	1,82 kg	1,82 kg
■ Cylindrée	22,5 cm <sup>3</sup>	22,5 cm <sup>3</sup>
■ Puissance moteur maximale à 8000 min <sup>-1</sup>	0,7 kW (0,95 PS)	0,7 kW (0,95 PS)
■ Plein régime	10000 min <sup>-1</sup>	11000 min <sup>-1</sup>
■ Régime à vide	3200 (±200) min <sup>-1</sup>	3200 (±200) min <sup>-1</sup>
■ Bougie d'allumage	CMR6A	CMR6A
■ Allumage	électronique	électronique
■ Accouplement	Embrayage à force centrifuge	Embrayage à force centrifuge
■ Essence	sans plomb, indice d'octane de 90 minimum	sans plomb, indice d'octane de 90 minimum
■ Huile	synthétique, pour moteurs à 2 temps	synthétique, pour moteurs à 2 temps
■ Rapport de mélange du carburant [essence:huile 2 temps]	50:1	50:1
Poignée	Poignée arceau	Poignée « guidon »
Largeur de coupe de la bobine de fil (diamètre)	410 mm	410 mm
Diamètre du fil de coupe	2,0 mm	2,5 mm
Vitesse de l'outil	max. 7500 (±500) min <sup>-1</sup>	max. 8500 (±500) min <sup>-1</sup>

	<b>BC 223 L-S</b> Réf. : 113691	<b>BC 223 B</b> Réf. : 113692
Niveau de pression acoustique mesuré $L_{pA}$ Incertitude de mesure	93,7 dB(A) K = 3,0 dB(A)	94,9 dB(A) K = 3,0 dB(A)
Puissance acoustique mesurée $L_{WA}$ Incertitude de mesure	108,4 dB(A) K = 3,0 dB(A)	109,0 dB(A) K = 3,0 dB(A)
Puissance acoustique garantie	112,0 dB(A)	112,0 dB(A)
Niveau de vibrations mesuré au niveau de la poignée arceau	Avant : 6,75 m/s <sup>2</sup> Arrière : 8,0 m/s <sup>2</sup> K = 1,5 m/s <sup>2</sup>	Gauche : 4,83 m/s <sup>2</sup> Arrière : 3,52 m/s <sup>2</sup> K = 1,5 m/s <sup>2</sup>
Incertitude de mesure		

## 14 SERVICE CLIENTS/APRÈS-VENTE

En cas de questions portant sur la garantie, les réparations ou les pièces de rechange, contacter

le service de maintenance AL-KO le plus proche de chez vous. Vous le trouverez à l'adresse suivante sur Internet :

[www.al-ko.com/service-contacts](http://www.al-ko.com/service-contacts)

## 15 GARANTIE

Pendant la période légale de garantie contre les vices de fabrication, nous éliminons par réparation ou remplacement, selon notre choix, tout défaut de matériau ou de fabrication survenu sur l'appareil. La durée de prescription dépend de la législation respective en vigueur dans le pays où a été acheté l'appareil.

Notre garantie s'applique seulement en cas :

- de respect du présent manuel d'utilisation,
- d'utilisation correcte,
- d'utilisation de pièces de rechange d'origine.

La garantie ne s'applique pas en cas :

- de tentatives de réparation par l'utilisateur,
- de modifications techniques par l'utilisateur,
- d'utilisation non conforme.

Sont exclues de la garantie :

- les détériorations de la peinture dues à une usure normale,
- les pièces d'usure qui figurent en encadré sur la carte des pièces de rechange xxxxxx (x).
- les moteurs à explosion (ces derniers sont garantis par les réglementations de garantie des constructeurs respectifs des moteurs).

La période de garantie commence à courir au moment de l'achat par le premier utilisateur final. La date d'achat figurant sur la preuve d'achat fait foi. Veuillez vous adresser à votre revendeur ou bien au point de service après-vente agréé le plus proche, en présentant cette déclaration et la preuve d'achat. Les droits légaux de l'acheteur vis-à-vis du vendeur en cas de défaut ne sont pas affectés par cette déclaration.

**16 TRADUCTION DE LA DÉCLARATION DE CONFORMITÉ UE/CE ORIGINALE**

Nous déclarons par la présente sous notre seule responsabilité que ce produit, sous la forme mise sur le marché, répond aux dispositions des directives CE harmonisées, des normes de sécurité de l'UE et des normes spécifiques aux produits.

**Produit**

Débroussailleuse/coupe-bordures thermique

**Numéro de série**

G1071012

**Type**

BC 223 B (débroussailleuse)

BC 223 L-S (coupe-bordures)

**Niveau de puissance acoustique**

EN ISO 3744

mesuré/garanti

BC 223 B : 109,0 dB(A)/112 dB(A)

BC 223 L-S : 108,4 dB(A)/112 dB(A)

**Fabricant**

AL-KO Geräte GmbH  
Ichenhauser Str. 14  
D-89359 Kötz

**Directives UE**

2006/42/EC

2014/30/EU

2000/14/EC

**Évaluation de la conformité**

2000/14/EC Annex V

**Responsable de la documentation**

Andreas Hedrich  
Ichenhauser Str. 14  
D-89359 Kötz

**Normes harmonisées**

EN ISO 11806-1:2011

EN ISO 14982:2009

EN ISO 22868:2011

EN ISO 22867:2011

Kötz, 2018-11-01



Dr. Wolfgang Hergeth  
Managing Director

## TRADUCCIÓN DEL MANUAL ORIGINAL DE INSTRUCCIONES

### Índice

1	Acerca de este manual de instrucciones .....	85	4.2.3	Montaje de la cubierta de protección (11) .....	91
1.1	Símbolos de la portada .....	85	4.2.4	Armar el vástago (12) .....	91
1.2	Explicación de símbolos y palabras de señalización .....	85	5	Puesta en funcionamiento .....	92
2	Descripción del producto .....	85	5.1	Prepare la mezcla de gasolina y aceite y viértala .....	92
2.1	Uso previsto .....	85	6	Funcionamiento .....	92
2.2	Posible uso indebido previsible .....	85	6.1	Preparación .....	92
2.3	Peligros residuales .....	86	6.2	Arrancar/detener el motor BC 223 B (07) .....	93
2.4	Dispositivos de seguridad y protección .....	86	6.3	Arrancar/detener el motor BC 223 L-S (13) .....	94
2.5	Símbolos en el aparato .....	86	6.4	Prolongación del hilo de corte durante el funcionamiento (14) .....	95
2.6	Volumen de suministro (01, 08) .....	86	7	Proceso y técnica de trabajo .....	95
2.7	Vista general del producto (01, 08) ....	87	7.1	Recortar .....	95
2.8	Herramientas de corte autorizadas ....	87	7.2	Segar .....	95
3	Instrucciones de seguridad .....	88	8	Mantenimiento y limpieza .....	95
3.1	Usuarios .....	88	8.1	Limpieza y sustitución del filtro de aire (16) .....	96
3.2	Equipo de protección individual .....	88	8.2	Comprobación y sustitución del filtro de combustible (17) .....	96
3.3	Seguridad en el lugar de trabajo .....	88	8.3	Mantenimiento de la bujía (18) .....	97
3.4	Seguridad del aparato .....	88	8.4	Afilado del cortador de hilos (19) .....	97
3.5	Seguridad de personas, animales y objetos .....	89	8.5	Plan de mantenimiento .....	97
3.6	Exposición a vibraciones .....	89	9	Ayuda en caso de avería .....	99
3.7	Manipulación de la gasolina y el aceite .....	90	10	Transporte .....	100
4	Montaje .....	90	11	Almacenamiento .....	100
4.1	Montaje de la desbrozadora BC 223 B .....	90	12	Eliminación del producto .....	101
4.1.1	Montaje del manillar tipo bicicleta (02, 03) .....	90	13	Datos técnicos .....	101
4.1.2	Montaje del cabezal de hilo (04) ..	91	14	Servicio de atención al cliente/servicio técnico .....	102
4.1.3	Montaje de la hoja de cuchilla (05) .....	91	15	Garantía .....	102
4.1.4	Montaje de la cubierta de protección (06) .....	91	16	Traducción de la Declaración de conformidad EU/CE original .....	103
4.2	Montaje de la desbrozadora BC 223 L-S .....	91			
4.2.1	Montaje del asa de tipo lazo (09) ..	91			
4.2.2	Montaje de la bobina de hilo (10) ..	91			

## 1 ACERCA DE ESTE MANUAL DE INSTRUCCIONES

- La versión original de este manual de instrucciones está en alemán. Todas las demás versiones en otros idiomas son traducciones de la versión original.
- Conserve siempre este manual de instrucciones para poderlo leerlo en caso de que necesite consultar información sobre el aparato.
- Entregue el aparato a otra persona siempre adjuntando el manual de instrucciones.
- Lea y tenga en cuenta las indicaciones de seguridad y advertencias de este manual de instrucciones.

### 1.1 Símbolos de la portada

Símbolo	Significado
	Antes de ponerlo en marcha, es imprescindible leer atentamente este manual de instrucciones. Esto es esencial para un trabajo seguro y un manejo sin problemas.
	Manual de instrucciones
	No opere el aparato a gasolina cerca de llamas abiertas o fuentes de calor.

### 1.2 Explicación de símbolos y palabras de señalización



#### ¡PELIGRO!

Indica una situación de peligro inminente que, en caso de no evitarse, produce lesiones graves o la muerte.



#### ¡ADVERTENCIA!

Indica una situación de peligro potencial que, en caso de no evitarse, podría producir lesiones graves o la muerte.



#### ¡PRECAUCIÓN!

Indica una situación de peligro potencial que, en caso de no evitarse, podría producir lesiones de leves a moderadas.

#### ¡ATENCIÓN!

Indica una situación que, en caso de no evitarse, podría producir daños materiales.



#### NOTA

Indicaciones especiales para una mejor comprensión y manejo.

## 2 DESCRIPCIÓN DEL PRODUCTO

### 2.1 Uso previsto

La desbrozadora está destinada a cortar césped blando y vegetación similar. La desbrozadora se debe desplazar paralelamente al suelo.

La desbrozadora está disponible en dos variantes, siga las instrucciones correspondientes a su aparato:

- BC 223 B: Desbrozadora con manillar tipo bicicleta, uso con bobina de hilo u hoja de cuchilla. La desbrozadora con hoja de cuchilla se utiliza para segar plantas más fuertes, sobosque y matorrales.
- BC 223 L-S: Cortabordes con asa tipo lazo, uso exclusivo con bobina de hilo.



#### NOTA

La normativa nacional y local en materia de horas de trabajo, contaminación acústica y emisiones de gases de escape puede limitar el uso del aparato. Infórmese al respecto.

Este aparato ha sido diseñado únicamente para su uso privado. Se considerará uso no previsto cualquier otro uso diferente y las modificaciones de montaje o ampliaciones no autorizadas. Como consecuencia, se excluirá la garantía, se perderá la conformidad (marcado CE) y también se anulará cualquier responsabilidad por parte del fabricante por daños al usuario o a terceros.

### 2.2 Posible uso indebido previsible

- No corte arbustos, setos, árboles o flores.
- No eleve el aparato del suelo mientras está funcionando.
- Utilice únicamente las herramientas de corte originales del fabricante (véase *capítulo 2.8 "Herramientas de corte autorizadas"*, página 87).

### 2.3 Peligros residuales

Aunque se utilice correctamente el aparato existe siempre un cierto riesgo residual que no puede excluirse por completo. Debido al tipo y al diseño del aparato pueden derivarse los siguientes peligros potenciales según la utilización:

- Proyección de material cortado, tierra y piedras pequeñas a gran velocidad
- Proyección de partes cortadas del hilo de corte
- Inhalación de partículas de material cortado sin no se lleva una mascarilla.
- Daños auditivos si no se lleva una protección para los oídos.
- Lesiones por cortes al meter la mano en los hilos de corte giratorios o en la hoja de cuchilla giratoria

### 2.4 Dispositivos de seguridad y protección



**¡ADVERTENCIA!**

**Peligro de lesiones**

Los dispositivos de seguridad y protección defectuosos y anulados pueden provocar lesiones graves.

- Haga reparar los dispositivos de seguridad y protección defectuosos.
- Nunca anule los dispositivos de seguridad y protección.

#### Parada de emergencia

En caso de emergencia, desconecte el motor con el interruptor de encendido/apagado.


#### Cubierta de protección

La cubierta de protección protege al usuario del contacto con el hilo de corte giratorio y de objetos que salen despedidos.

#### Asa de tipo lazo con distanciador

El asa tipo lazo garantiza que los pies del usuario no se acercan al hilo de corte en rotación.

### 2.5 Símbolos en el aparato

Símbolo	Significado
	Superficie caliente. No tocar.

Símbolo	Significado
	Peligro de incendio. Prestar especial atención al manejar la gasolina.
	Prestar especial atención durante el manejo.
	Lea el manual de instrucciones antes de la puesta en funcionamiento.
	Utilizar casco de protección, protección para los oídos y protección para los ojos.
	¡Peligro por objetos lanzados!
	Las personas que no participen en los trabajos deben mantenerse fuera de un radio de alcance de 15 m desde el usuario con el aparato.
	No utilizar en ningún caso la desbrozadora con una hoja de cuchilla.
	Utilizar la desbrozadora únicamente con una bobina de hilo.
	Utilizar calzado resistente.
	Utilice guantes de protección.

### 2.6 Volumen de suministro (01, 08)

El volumen de suministro lo forman los componentes de la lista que hay en la vista general del producto véase *capítulo 2.7 "Vista general del producto (01, 08)", página 87*. En el volumen de suministro también se incluye lo siguiente:

- Una llave hexagonal
- Una llave para bujías

- Una llave Allen
- Una hoja de cuchilla de 3 dientes (BC 223 B)

## 2.7 Vista general del producto (01, 08)

### BC 223 B (01)

N.º	Componente
1	Cabezal de hilo
2	Engranaje cónico
3	Cubierta de protección con cortador de hilo
4	Manillar tipo bicicleta
5	Vástago
6	Asa combinada con:
7	■ Interruptor de encendido/apagado del motor (START/STOP)
8	■ Tecla de bloqueo
9	■ Acelerador
10	Bloque motor con:
11	■ Carcasa del filtro de aire
12	■ Tornillo del filtro de aire
13	■ Depósito de combustible
14	■ Tapón del depósito de combustible
15	■ Asa de arranque
16	■ Cubierta de la bujía
17	■ Mando estárter
18	■ Brida de la carcasa
19	■ Mando dispositivo de cebado

### BC 223 L-S (08)

N.º	Componente
1	Cabezal de hilo
2	Eje de accionamiento
3	Cubierta de protección con cortador de hilo
4	Vástago divisible
5	Asa de tipo lazo con distanciador
6	Asa combinada con:

N.º	Componente
7	■ Interruptor de encendido/apagado (START/STOP)
8	■ Tecla de bloqueo
9	■ Acelerador
10	Bloque motor con:
11	■ Carcasa del filtro de aire
12	■ Tornillo del filtro de aire
13	■ Mando dispositivo de cebado
14	■ Depósito de combustible
15	■ Tapón del depósito de combustible
16	■ Mando estárter
17	■ Asa de arranque
18	■ Cubierta de la bujía
19	■ Brida de la carcasa

## 2.8 Herramientas de corte autorizadas

Sólo se pueden utilizar las herramientas de corte originales del fabricante especificadas en este documento:

- Bobina de hilo BC 223 B: N.º de artículo 112406
- Bobina de hilo BC 223 L-S: N.º de artículo 112880
- Hoja de cuchilla de 3 dientes BC 223 B: N.º de artículo 112405



### ¡PELIGRO!

**Peligro de muerte debido a las herramientas de corte.**

Las herramientas de corte no autorizadas (p. ej., herramientas de corte metálicas de varias piezas con cadenas giratorias y cuchillas de martillo) y las herramientas de corte dañadas (p. ej., que presenten grietas o desprendimientos) pueden provocar lesiones muy graves e incluso la muerte.

- Utilice únicamente las herramientas de corte originales del fabricante que hayan sido autorizadas.
- Sustituya inmediatamente las herramientas de corte que presenten daños.

La utilización de herramientas de corte no autorizadas no corresponde al uso conforme a lo previsto (véase capítulo 2.1 "Uso previsto", página 85).

### 3 INSTRUCCIONES DE SEGURIDAD



#### ¡PRECAUCIÓN!

##### Peligro de lesiones auditivas

Durante el funcionamiento el aparato es extremadamente ruidoso. Esto puede producir lesiones auditivas al usuario y a las personas y animales que se encuentren cerca.

- Trabaje únicamente con protección para los oídos.
- Mantenga una distancia de seguridad con respecto a personas y animales o bien desconecte el aparato cuando se aproxime a personas y animales.



#### NOTA

Es imprescindible familiarizarse con el manejo del aparato. En especial, aprenda a cómo detener inmediatamente el aparato.

#### 3.1 Usuarios

- Los jóvenes menores de 16 años y las personas que no hayan leído el presente manual de instrucciones no deben utilizar el aparato. Respete las posibles normativas de seguridad específicas de cada país con respecto a la edad mínima que debe tener el usuario para trabajar.
- Si es la primera vez que trabaja con un aparato de estas características: Consulte al vendedor u otra persona especializada cómo se maneja el aparato. O bien realice un curso de aprendizaje.
- Quien trabaje con este aparato, debe estar descansado, sano y en buenas condiciones. Quien, por motivos de salud, no deba fatigarse, debería consultar a un médico si puede trabajar con este aparato.
- No utilice el aparato bajo la influencia de drogas, alcohol o medicamentos.

#### 3.2 Equipo de protección individual

- Se debe utilizar ropa y equipo de protección adecuado para evitar lesiones en la cabeza, las extremidades y los oídos.

- La ropa debe ser adecuada (ajustada) y no debe estorbar.
- El equipo de protección individual incluye los siguientes componentes:
  - Protección auditiva (por ejemplo, auriculares protectores), especialmente con jornadas laborales de más de 2 horas y media
  - Gafas protectoras
  - Guantes de trabajo resistentes a las vibraciones y que amortigüen golpes.
  - Calzado de seguridad con suela antideslizante y punta de metal

#### 3.3 Seguridad en el lugar de trabajo

- Opere el aparato únicamente al aire libre y nunca lo haga en estancias cerradas.
- Trabaje sólo con la luz del día o con una luz artificial muy buena.
- Antes de proceder al trabajo, retire los posibles productos y objetos peligrosos de la zona de trabajo, p. ej., ramas, trozos de vidrio o metal, objetos afilados, piedras, etc.
- Preste atención a su estabilidad. Evite los suelos mojados y resbaladizos.
- Muévase con cuidado y lentamente durante el trabajo. No corra. Preste atención a los obstáculos.

#### 3.4 Seguridad del aparato

- Utilice el aparato únicamente en las siguientes condiciones:
  - Que el aparato esté limpio, concretamente sin manchas de gasolina ni aceite.
  - Que el equipo no presenta daños, particularmente en la rejilla de protección.
  - Todos los elementos de mando deben funcionar.
  - Que todos los accesorios del modo de funcionamiento en cuestión estén montados en el aparato.
- No sobrecargue el aparato. Este está previsto para realizar trabajos ligeros en áreas privadas. Las sobrecargas dañan el aparato.
- Durante el funcionamiento, nunca bloquee las rejillas de aspiración y ventilación para evitar que el motor se sobrecaliente.
- Apague inmediatamente el aparato si el motor empieza a vibrar mucho y de manera extraña. Si esto ocurre, hay un fallo en el aparato.



- Nunca opere el aparato con piezas desgastadas o defectuosas. Cambie las piezas defectuosas siempre por piezas de repuesto originales del fabricante. Si se opera el aparato con piezas desgastadas o defectuosas no podrá ejercer su derecho a garantía frente al fabricante.
- ### 3.5 Seguridad de personas, animales y objetos
- Utilice el aparato únicamente para aquellos trabajos para los que está previsto. Un uso no previsto puede producir lesiones y daños materiales.
  - Conecte el aparato únicamente cuando no haya personas ni animales en el área de trabajo.
  - Mantenga una distancia de seguridad con respecto a personas y animales o bien desconecte el aparato cuando se aproxime a personas y animales.
  - No dirija el chorro de gases de escape del motor hacia personas ni animales ni hacia productos y objetos explosivos.
  - Nunca agarre la rejilla de aspiración y ventilación con el motor en marcha. Las piezas giratorias del aparato podrían provocar lesiones.
  - Desconecte siempre el aparato cuando no lo necesite, por ejemplo, cuando cambie de lugar de trabajo, para realizar trabajos de mantenimiento y de conservación o para rellenar mezcla de aceite y gasolina.
  - Apague el aparato inmediatamente en caso de accidente para evitar más lesiones y daños materiales.
  - Nunca opere el aparato con piezas desgastadas o defectuosas. Las piezas del aparato desgastadas o defectuosas pueden causar lesiones graves.
  - Guarde el aparato fuera del alcance de los niños.
- ### 3.6 Exposición a vibraciones
- Peligro por vibración  
El valor real de las emisiones de vibración durante la utilización del aparato puede diferir del valor especificado por el fabricante. Antes y durante el uso tenga en cuenta los siguientes factores de influencia:
    - ¿Se está utilizando el aparato conforme a lo previsto?
  - ¿El material se corta o se trabaja de una manera adecuada?
  - ¿El aparato se encuentra en un estado de uso correcto?
  - ¿La herramienta de corte está debidamente afilada y se ha colocado la herramienta de corte adecuada?
  - ¿Se han montado las asas de sujeción y, en caso necesario, las asas antivibración opcionales, y están firmemente unidas al aparato?
  - Opere el aparato únicamente con el número de revoluciones del motor de combustión necesario para llevar a cabo el trabajo en cuestión. Evite el número de revoluciones máximo para reducir el ruido y las vibraciones.
  - Si se usa de manera indebida o se lleva a cabo un mal mantenimiento puede aumentar el ruido y las vibraciones del aparato, perjudicando la salud. En ese caso, apague inmediatamente el aparato y llévelo a reparar a un taller del servicio técnico autorizado.
  - El grado de exposición a vibraciones depende del trabajo que se realiza y de cómo se utiliza el aparato. Tenga esto en cuenta y haga las pausas necesarias durante el trabajo. Esto reducirá notablemente la exposición a vibraciones durante todo el período de trabajo.
  - El uso prolongado del aparato expone al usuario a vibraciones que podrían causarle problemas de circulación ("dedos blancos"). Para evitar este riesgo lleve guantes y mantenga las manos calientes. En caso de que se detecte cualquier síntoma de "dedos blancos" acuda inmediatamente a un médico. Entre estos síntomas están: adormecimiento, pérdida de sensibilidad, cosquilleo, picor, dolor, fuerza debilitada, cambio de color o del estado de la piel. Normalmente, estos síntomas afectan a los dedos, las manos o el pulso. El peligro aumenta con las bajas temperaturas (aprox. por debajo de 10 °C).
  - Realice descansos largos durante su jornada laboral para que pueda recuperarse del ruido y las vibraciones. A la hora de trabajar con equipos que producen fuertes vibraciones organícese el trabajo repartido en varios días.
  - Si observa una sensación desagradable o alteraciones en el color de la piel de las manos mientras usa el aparato, interrumpa el trabajo inmediatamente. Haga pausas con duración suficiente. Si no hace suficientes pausas, po-

dría llegar a sufrir el síndrome de vibración mano-brazo.

- Minimice el riesgo de exposición a vibraciones. Cuide el aparato siguiendo las instrucciones del manual.
- Si utiliza el aparato con frecuencia, póngase en contacto con su distribuidor especializado para adquirir accesorios antivibración (p. ej. empuñaduras).
- Determine en un plan de trabajo de qué forma puede reducir las vibraciones.

### 3.7 Manipulación de la gasolina y el aceite

- Peligro de explosión o de incendio: Si hay una fuga de mezcla de aire y gasolina se genera una atmósfera inflamable. Una deflagración, una explosión y un incendio podrían producir lesiones graves e incluso la muerte si se manipula el combustible de manera indebida. Preste atención a lo siguiente:
  - No fume cerca de la gasolina.
  - Manipule la gasolina solo al aire libre y nunca en estancias cerradas.
  - Es imprescindible que cumpla las siguientes normas de conducta.
- Transporte y almacene la gasolina y el aceite exclusivamente en recipientes homologados. Asegúrese de que la gasolina y el aceite almacenados no está al alcance de los niños.
- Para reducir el riesgo de contaminación del suelo (protección del medioambiente), asegúrese de que al verter gasolina y aceite no se derrame en la tierra. Para repostar, utilice un embudo.
- Nunca reposte el aparato en habitaciones cerradas. El vapor de la gasolina se acumula a nivel del suelo y podría causar una deflagración e incluso una explosión.
- Limpie inmediatamente la gasolina que se haya derramado en el aparato y el suelo. Deje secar la ropa manchada de gasolina en un lugar bien ventilado antes de tirarla. En caso contrario, se podría producir una combustión espontánea.
- Si ha derramado gasolina, se han generado vapores de gasolina. Por lo tanto, no arranque el motor en el mismo lugar, sino al menos a 3 m de distancia.
- Evite el contacto de la piel con productos derivados del petróleo. No inhale los vapores de la gasolina. Use siempre guantes de pro-

tección para repostar. Cambie y lave la ropa de protección periódicamente.

- Evite cualquier contacto de la gasolina con su ropa. Cámbiense inmediatamente de ropa si se ha manchado de gasolina.
- Nunca intente repostar el aparato con el motor caliente o en marcha.

## 4 MONTAJE



### ¡ADVERTENCIA!

#### Peligro debido a un montaje incompleto.

Si se pone en marcha un aparato que no está completamente montado pueden producirse lesiones graves.

- Operar el aparato solo cuando esté montado completamente.
- Antes de conectar todos los dispositivos de protección y de seguridad comprobar si están todos y si funcionan correctamente.



### ¡ADVERTENCIA!

#### Peligro de lesiones por piezas del aparato que se sueltan

Si se sueltan piezas durante el funcionamiento pueden producirse lesiones muy graves.

- Fije las herramientas de corte de tal manera que no se puedan soltar durante la operación.

### 4.1 Montaje de la desbrozadora BC 223 B

#### 4.1.1 Montaje del manillar tipo bicicleta (02, 03)

1. Coloque el manguito de goma (02/1) en el vástago.
2. Atornille la mitad inferior del cojinete (02/3) y el soporte del mango (02/4) con cuatro tornillos Allen (02/2) encima del manguito de goma (02/1).
3. Introduzca el manillar tipo bicicleta (02/5) en el soporte del mango (02/4).
4. Fije la mitad superior del cojinete (02/6) en el soporte del mango (02/4) con cuatro tornillos Allen (02/7).
5. Ajuste el manillar tipo bicicleta de tal forma que la distancia A sea inferior a la distancia B (03/A, 03/B).

**Nota:** Con el manillar tipo bicicleta, la des-

*brozadora se conduce siempre a la derecha del cuerpo. Ambas distancias son correctas si el centro del cabezal de corte coincide con el centro del cuerpo.*

#### 4.1.2 Montaje del cabezal de hilo (04)

1. Coloque el disco de arrastre (04/1) en el mandril guía (04/2) del eje de accionamiento.
2. Para fijarlo, meta la llave hexagonal (04/3) en el orificio del disco de arrastre (04/1).
3. Atornille y apriete el cabezal de hilo (04/4) en el eje de accionamiento.

**Nota:** Rosca izquierda. Apriete la bobina de hilo en sentido antihorario.

#### 4.1.3 Montaje de la hoja de cuchilla (05)



#### ¡ADVERTENCIA!

#### Peligro de lesiones graves.

Si la contratuerca comienza a moverse con facilidad, la hoja de cuchilla puede aflojarse durante la operación y provocar lesiones graves.

- Es indispensable renovar la contratuerca si empieza a moverse con facilidad.

1. Deposite la desbrozadora en el suelo de modo que el cabezal de corte quede orientado hacia arriba.
2. Coloque el disco de arrastre (05/1) en el mandril guía (05/2) del eje de accionamiento.
3. Coloque la hoja de la cuchilla (05/3) sobre el disco de arrastre (05/1) de modo que el orificio de la hoja de la cuchilla quede exactamente sobre el círculo guía del disco de arrastre.
4. Coloque la brida (05/4) sobre la hoja de la cuchilla (05/3) de modo que la parte plana quede orientada hacia la cuchilla de corte.
5. Coloque la arandela dentada (05/5).
6. Atornille la tuerca de sujeción (05/6) en el mandril guía (05/2). Para ello, introduzca la llave hexagonal (05/7) en el orificio previsto para ello y apriete con una llave para bujías.
7. Asegure la tuerca de fijación (05/6) con el pasador (05/8).

#### 4.1.4 Montaje de la cubierta de protección (06)

1. Coloque la cubierta de protección (06/1) en el vástago (06/2).

2. Coloque la semiabrazadera (06/3) del otro lado del vástago (06/2) y guíe tres tornillos Allen (06/4) por la semiabrazadera, el vástago y la cubierta de protección.
3. Atornille bien todos los componentes con tres arandelas (06/5) y tres tuercas de sujeción (06/6).

#### 4.2 Montaje de la desbrozadora BC 223 L-S

##### 4.2.1 Montaje del asa de tipo lazo (09)

1. Coloque el manguito de goma (09/1) sobre el vástago (09/2).
2. Coloque el asa de tipo lazo (09/3) desde arriba y el distanciador (09/4) desde abajo alrededor del manguito de goma.
3. Introduzca un tornillo Allen (09/5) desde arriba y una tuerca (09/6) desde abajo y enrósquelos sin apretarlos. Repita este paso con el resto de los tornillos Allen y las tuercas.
4. Apriete todos los tornillos Allen.

##### 4.2.2 Montaje de la bobina de hilo (10)

1. Atornille y apriete la bobina de hilo (10/1) en el eje de accionamiento (10/2).
- Nota:** ¡Rosca hacia la derecha! Apriete la bobina de hilo en sentido horario

##### 4.2.3 Montaje de la cubierta de protección (11)

1. Coloque un anillo elástico (11/1) y una arandela (11/2) en cada uno de los tornillos (11/3) M5 x 45 mm.
2. Introduzca los tres tornillos junto con el anillo elástico y la arandela por la pieza de fijación delantera (11/4) y fíjelos al vástago (11/a).
3. Coloque la pieza de fijación trasera (11/5) y la cubierta de protección (11/6) en el vástago (11/b).
4. Apriete firmemente los tornillos.

##### 4.2.4 Armar el vástago (12)

El vástago de la desbrozadora es divisible para que pueda almacenarla en un espacio reducido.

#### Armar ambas mitades del vástago

1. Afloje el tornillo de sujeción (12/1) de la mitad superior del vástago (12/2).
2. Coloque la mitad inferior del vástago (12/3) en el manguito de acoplamiento hasta el tope (12/a) hasta que el botón (12/4) encaje audiblemente. Al hacerlo, tenga en cuenta:
  - El eje hueco de la mitad inferior del vástago debe encajar en el cuadrado de la mitad superior del vástago. En caso ne-

cesario, gire ligeramente ambas mitades del vástago para armarlas.

3. Vuelva a apretar el tornillo de fijación (12/1).

### Para desarmar ambas mitades del vástago

1. Afloje el tornillo de sujeción (12/1).
2. Para liberarlo, pulse el botón (12/4) (12/b) y separe las mitades del vástago.

## 5 PUESTA EN FUNCIONAMIENTO



### NOTA

Compruebe si el aparato presenta daños cada día antes de ponerlo en marcha, tras cualquier caída o cualquier otro impacto. Antes del uso encargue la reparación de los daños.

### 5.1 Prepare la mezcla de gasolina y aceite y viértala

#### ¡ATENCIÓN!

#### Peligro de daños en el motor

La gasolina pura produce daños y la avería total del motor. En ese caso, no podrá ejercer su derecho a garantía frente al fabricante.

- Opere el motor siempre con la relación de mezcla de gasolina y aceite especificada.

### Preparar la mezcla de gasolina y aceite

Para el motor de 2 tiempos necesitará:

- Gasolina sin plomo fresca de al menos 90 octanos. La gasolina almacenada durante más de 2 meses produce sedimentos y fallos funcionales en el motor.
- Aceite sintético de alta calidad para motores de 2 tiempos.

Prepare a partir de estos dos componentes una mezcla de gasolina y aceite con una relación de 50:1:

Relación de mezcla	Gasolina [litros]	Aceite de 2 ciclos [mililitros]
50 partes de gasolina: 1 parte de aceite de 2 ciclos	1 l	20 ml
	3 l	60 ml
	5 l	100 ml

1. Vierta la gasolina y el aceite de 2 ciclos en una botella de mezcla de combustible (con-

sulte las cantidades en la tabla, en función de la capacidad de la botella de mezcla de combustible).

2. Cierre la botella de mezcla de combustible y agítela con fuerza varias veces para que la gasolina y el aceite se mezclen bien.

### Vierta la mezcla de gasolina y aceite (15)

1. Coloque el aparato sobre una superficie plana y estable. El tapón del depósito de combustible debe mirar hacia arriba.
2. Limpie el tapón (15/1) del depósito de combustible, el depósito de combustible (15/2) y los componentes circundantes para que a la hora de verter mezcla de gasolina y aceite no caiga suciedad al depósito de combustible.
3. Abra lentamente el tapón de depósito de combustible para que la mezcla de gasolina y aire a presión salga poco a poco del depósito de combustible al aire libre. Deje el tapón colgando del depósito de combustible.
4. Inserte un embudo (15/3) en el empalme de llenado (15/4) del depósito de combustible.
5. Vierta la mezcla preparada de gasolina y aceite de la botella de mezcla de combustible (15/5) hasta el borde inferior del empalme de llenado del depósito de combustible pero sin que bese.
6. Retire el embudo y enrosque el tapón apretándolo firmemente a mano.
7. Limpie la mezcla de gasolina y aceite que se haya podido derramar en el aparato y en la superficie de apoyo.

## 6 FUNCIONAMIENTO

### 6.1 Preparación

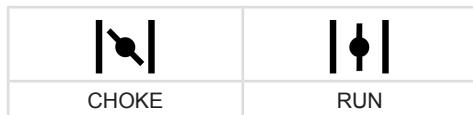
#### Antes del arranque

- Coloque la desbrozadora en un suelo liso y libre de obstáculos. La herramienta de corte no debe estar en contacto con ningún objeto ni con el suelo.

#### Durante el arranque

- No se sitúe sobre el vástago para evitar que este o el eje de accionamiento que se encuentra en el vástago sufran daños.
- Adopte una posición segura y sujete la desbrozadora de forma segura por la brida de la carcasa.

## Posición del mando estárter



### Arranque en frío

Si el motor está frío, es decir, que no se ha operado durante más de 5 minutos se ejecuta un "arranque en frío".

### Arranque en caliente

Cuando el motor esté aún caliente, es decir, poco después de haberlo apagado se realizará un "arranque en caliente". El estárter no se utilizará para este proceso.

## 6.2 Arrancar/detener el motor BC 223 B (07)

### Arranque en frío

1. Coloque el interruptor de encendido/apagado (07/1) en la posición START.
2. **Fijar el acelerador:**
  - Presione el acelerador (07/2) y manténgalo presionado.
  - Presione la tecla de bloqueo (07/3) y manténgala en esa posición.
  - Suelte el acelerador (07/2) hasta que encaje en semigás.
  - Suelte el botón de bloqueo (07/3).
3. Deslice el mando estárter (07/4) a la posición CHOKE.
4. Pulse brevemente y con fuerza el cebador (07/5) unas 10 veces.
5. **Arranque del motor:**
  - Presione con una mano el aparato firmemente sobre el suelo.
  - Con la otra mano, vaya tirando del asa de arranque (07/6) lentamente y con cuidado hasta que se perciba resistencia, a continuación, tire hacia arriba rápidamente y con decisión hasta que vuelva a percibir resistencia (aprox. 1 longitud de brazo).
  - Deje que la cuerda de arranque vuelva a enrollarse pero sin soltar el asa de arranque.
  - Repita varias veces el paso anterior hasta que el motor arranque y luego se apague.

### 6. Deslizar el mando estárter a la posición RUN:

- Presione con una mano el aparato firmemente sobre el suelo.
  - Con la otra mano, vaya tirando del asa de arranque (07/6) lentamente y con cuidado hasta que se perciba resistencia, a continuación, tire hacia arriba rápidamente y con decisión hasta que vuelva a percibir resistencia (aprox. 1 longitud de brazo).
  - Deje que la cuerda de arranque vuelva a enrollarse pero sin soltar el asa de arranque.
  - Repita el paso anterior varias veces hasta que el motor arranque y esté revolucionado.
7. Dejar que el motor se caliente durante algunos minutos.
  8. Pulse brevemente el acelerador para que se libere la tecla de bloqueo. El motor funcionará a ralentí.
 

**Nota:** *Vuelva a pulsar el acelerador cuando el motor ya no esté revolucionado.*

### Arranque en caliente

Cuando el motor esté aún caliente, es decir, poco después de haberlo apagado se realizará un "arranque en caliente". El estárter no se utilizará para este proceso.

1. Coloque el interruptor de encendido/apagado (07/1) en la posición START.
2. Compruebe si el mando estárter (07/4) se encuentra en la posición RUN.
  - Presione con una mano el aparato firmemente sobre el suelo.
  - Con la otra mano, vaya tirando del asa de arranque (07/6) lentamente y con cuidado hasta que se perciba resistencia, a continuación, tire hacia arriba rápidamente y con decisión hasta que vuelva a percibir resistencia (aprox. 1 longitud de brazo).
  - Deje que la cuerda de arranque vuelva a enrollarse pero sin soltar el asa de arranque.
  - Repita el paso anterior varias veces hasta que el motor arranque y esté revolucionado.

El motor funcionará a ralentí.

**Nota:** *Vuelva a pulsar el acelerador cuando el motor ya no esté revolucionado.*

### Parar el motor

1. Suelte el acelerador (07/2) y deje funcionar el motor en ralentí.
2. Coloque el interruptor de encendido/apagado (07/1) en la posición STOP.
3. Espere a que la herramienta de corte se haya detenido.

### 6.3 Arrancar/detener el motor BC 223 L-S (13)

#### Arranque en frío

1. Coloque el interruptor de encendido/apagado (13/1) en la posición START.
2. **Fijar el acelerador:**
  - Presione la tecla de bloqueo (13/2) y manténgala en esa posición.
  - Pulse el acelerador (13/3).
3. Deslice el mando estárter (13/4) a la posición CHOKE.
4. Pulse brevemente y con fuerza el mando dispositivo de cebado (13/5) entre unas 7 y unas 10 veces.

#### 5. Arranque del motor:

- Presione con una mano el aparato firmemente sobre el suelo.
- Con la otra mano, vaya tirando del asa de arranque (13/6) lentamente y con cuidado hasta que se perciba resistencia, a continuación, tire hacia arriba rápidamente y con decisión hasta que vuelva a percibir resistencia (aprox. 1 longitud de brazo).
- Deje que la cuerda de arranque vuelva a enrollarse pero sin soltar el asa de arranque.
- Repita varias veces el paso anterior hasta que el motor arranque y luego se apague.

#### 6. Deslizar el mando estárter a la posición RUN:

- Presione con una mano el aparato firmemente sobre el suelo.
- Con la otra mano, vaya tirando del asa de arranque (13/6) lentamente y con cuidado hasta que se perciba resistencia, a continuación, tire hacia arriba rápidamente y con decisión hasta que vuelva a percibir resistencia (aprox. 1 longitud de brazo).

- Deje que la cuerda de arranque vuelva a enrollarse pero sin soltar el asa de arranque.
- Repita el paso anterior varias veces hasta que el motor arranque y esté revolucionado.

7. Dejar que el motor se caliente durante algunos minutos.
8. Pulse brevemente el acelerador para que se libere la tecla de bloqueo. El motor funcionará a ralentí.

**Nota:** *Vuelva a pulsar el acelerador cuando el motor ya no esté revolucionado.*

#### Arranque en caliente

Cuando el motor esté aún caliente, es decir, poco después de haberlo apagado se realizará un "arranque en caliente". El estárter no se utilizará para este proceso.

1. Coloque el interruptor de encendido/apagado (13/1) en la posición START.
2. Compruebe si el mando estárter (13/4) se encuentra en la posición RUN.
  - Presione con una mano el aparato firmemente sobre el suelo.
  - Con la otra mano, vaya tirando del asa de arranque (13/6) lentamente y con cuidado hasta que se perciba resistencia, a continuación, tire hacia arriba rápidamente y con decisión hasta que vuelva a percibir resistencia (aprox. 1 longitud de brazo).
  - Deje que la cuerda de arranque vuelva a enrollarse pero sin soltar el asa de arranque.
  - Repita el paso anterior varias veces hasta que el motor arranque y esté revolucionado.

El motor funcionará a ralentí.

**Nota:** *Vuelva a pulsar el acelerador cuando el motor ya no esté revolucionado.*

#### Parar el motor

1. Suelte el acelerador (13/3) para que el motor funcione a ralentí.
2. Coloque el interruptor de encendido/apagado (13/1) en la posición STOP.
3. Espere a que la herramienta de corte se haya detenido.

#### 6.4 Prolongación del hilo de corte durante el funcionamiento (14)

Durante el funcionamiento, el hilo de corte se va acortando y deshilachando.

1. Dejar funcionar el motor a plena potencia.
2. Toque (14/a) ligera y continuamente el césped con el cabezal de hilo (14/1). Esto hace que se desenrolle un trozo de hilo de corte nuevo de la bobina y se corte el extremo de hilo gastado del cortador de hilo (14/2).

### 7 PROCESO Y TÉCNICA DE TRABAJO

- Mantenga siempre una posición firme.
- Nunca trabaje en una colina o pendiente lisa y resbaladiza.
- Durante los trabajos en pendiente, sitúese siempre más abajo de la herramienta de corte.
- Durante las operaciones de recorte y segado haga funcionar el motor siempre en el intervalo de revoluciones superior, que es como mejor corta la desbrozadora.

#### En caso de bloqueo del hilo de corte

El hilo de corte puede bloquearse debido a que el césped esté muy crecido o a que haya matorrales.

- Para evitar el bloqueo: Corte el césped muy crecido por capas. Proceda siempre de arriba hacia abajo.
- En caso de un bloqueo: Detenga el motor de inmediato y mantenga el aparato en alto para que el motor no sufra daños.

#### 7.1 Recortar

- Mantenga el aparato alejado de plantas sensibles.

#### Recorte bajo

- Dirija el cabezal de corte con una ligera inclinación hacia delante para que el hilo de corte siga a poca distancia sobre el suelo.
- Realice el recorte siempre lejos del cuerpo.

#### Recorte en cercas y cimientos

- Dirija el aparato lentamente y con cuidado para que el hilo de corte no toque ningún obstáculo fijo.



#### NOTA

El recorte en muros de piedra, cimientos, cercas y árboles provoca un aumento del desgaste del hilo.

#### Recorte en troncos de árbol

- Dirija el aparato lentamente y con cuidado en torno al tronco para que el hilo de corte no toque la corteza del árbol.
- Realice el recorte de izquierda a derecha en torno al tronco del árbol.
- Agarre el césped y las malas hierbas con la punta del hilo de corte e incline el cabezal de corte ligeramente hacia delante.

#### 7.2 Segar

- Dirija el cabezal de corte de un lado al otro de manera uniforme con un movimiento horizontal y en forma de arco.
- Mantenga el cabezal de corte siempre paralelo al suelo.
- El césped muy crecido se debe cortar por capas. Proceda siempre de arriba hacia abajo.
- El aparato funciona de forma óptima a alta velocidad. Por este motivo no debe sobrecargar el aparato cortando hierba muy alta.
- Incline el cabezal de corte hacia la derecha con un ángulo de 30° para segar con la punta del hilo de corte. Maneje el aparato lentamente.
- No corte el césped con el aparato directamente contra obstáculos duros, como muros, sino al lado de los mismos. Esto protege el hilo de corte.

### 8 MANTENIMIENTO Y LIMPIEZA



#### ¡PELIGRO!

#### Peligro de muerte debido a un mantenimiento inadecuado

Los trabajos de mantenimiento efectuados por personas no cualificadas y el uso de piezas de repuesto no autorizadas pueden provocar lesiones graves e incluso la muerte durante la operación.

- No retire ninguno de los dispositivos de seguridad ni los deje inutilizados.
- Utilice únicamente piezas de repuesto originales autorizadas.
- Procure que el aparato se encuentre en un estado limpio y apto para el funcionamiento realizando un mantenimiento periódico y adecuado.





### ¡PRECAUCIÓN!

#### Peligro de lesiones

Las partes del aparato afiladas y en movimiento pueden producir lesiones.

- Lleve siempre guantes protectores cuando realice trabajos de mantenimiento, conservación y limpieza.

Es necesario llevar a cabo un mantenimiento y conservación correctos para mantener las propiedades funcionales y la seguridad del aparato. Siga los siguientes puntos:

- Realice los trabajos de mantenimiento y conservación únicamente si tiene los conocimientos y herramientas necesarias.
- Espere hasta que el motor se enfríe completamente.
- Sustituya los componentes desgastados o defectuosos solo por componentes originales del fabricante.
- No realice usted mismo trabajos de mantenimiento y conservación que no se describen en las instrucciones de uso. Acuda a un taller de servicio técnico autorizado. Si lo hace usted mismo se extinguirá la garantía del fabricante.

Podrá consultar los intervalos de los trabajos de mantenimiento y conservación que aquí se citan en el esquema de mantenimiento (Plan de mantenimiento).

Utilice únicamente las herramientas de corte autorizadas (Herramientas de corte autorizadas).

## 8.1 Limpieza y sustitución del filtro de aire (16)

### ¡ATENCIÓN!

#### Peligro de daños en el motor

Si se opera el motor sin un filtro de aire se producirán daños graves en el motor.

- Nunca utilice el aparato sin filtro de aire.
- Limpie el filtro de aire periódicamente.
- Si el filtro de aire está dañado, sustitúyalo.

#### 1. Desmonte el filtro de aire:

- Afloje el tornillo del filtro de aire (16/1) hasta que se suelte la tapa de la carcasa del filtro de aire (16/2).

- Extraiga la tapa de la carcasa del filtro de aire.
  - Extraiga la esponja filtrante (16/3) del marco (16/4).
2. Limpie la esponja filtrante (16/3):
    - Exprima la esponja filtrante y luego lávela con agua y jabón. No utilice gasolina ni cualquier otro disolvente.
    - Deje secar bien la esponja filtrante hasta que ya no contenga nada de agua. Un filtro húmedo puede producir que el motor arranque con dificultad.
    - Limpie la carcasa del filtro de aire a fondo con un trapo.
  3. Sustituir la esponja filtrante (16/3):
    - Sustituya la esponja filtrante cuando deje de ser elástica o se despedace.
  4. Montaje del filtro de aire:
    - Introduzca la esponja filtrante (16/3) en el marco (16/4).
    - Coloque la tapa de la carcasa del filtro de aire (16/2) y fíjela.
    - Enrosque el tornillo del filtro de aire (16/1) hasta que se asiente la tapa de la carcasa del filtro de aire.

## 8.2 Comprobación y sustitución del filtro de combustible (17)

El filtro de combustible de fieltro se encuentra en el depósito de combustible y está insertado en el cabezal de aspiración. Si el filtro de combustible se endurece, está sucio o atascado, fluirá menos gasolina al motor. En ese caso debe sustituir el filtro de combustible.

Se recomienda realizar este trabajo en un taller de servicio técnico autorizado.

#### 1. Preparación del aparato:

- Para el vaciado del depósito de combustible: Deje funcionar el motor en ralentí hasta que se apague por sí solo.
- Coloque el aparato sobre una superficie plana y estable. El tapón (17/1) del depósito de combustible (17/2) debe quedar hacia arriba.
- Limpie el tapón del depósito de combustible, el depósito de combustible y los componentes circundantes para que no pueda penetrar suciedad al depósito de combustible.



2. Comprobación y sustitución del filtro de combustible:
  - Desenrosque el tapón (17/1) del depósito de combustible (17/2). Deje el tapón colgando del depósito de combustible.
  - Saque el cabezal de aspiración (17/3) del depósito de combustible tirando de él con un gancho de alambre.
  - Compruebe el filtro de combustible (17/4). Si el filtro se ha endurecido, está sucio u obstruido: Extraiga el filtro de combustible e inserte uno nuevo en el cabezal de aspiración.
3. Vuelva a introducir el cabezal de aspiración en el depósito de combustible.
4. Prepare la mezcla de gasolina y aceite y viértala (véase *capítulo 5.1 "Prepare la mezcla de gasolina y aceite y viértala", página 92*).

### 8.3 Mantenimiento de la bujía (18)

1. Desmontaje de la bujía:
  - Desconecte el capuchón de la bujía (18/1).
  - Desatornille la bujía (18/3) con la llave para bujías (18/2).
2. Examine el aspecto de la bujía:
  - Si la bujía es marrón: El motor trabaja correctamente y la bujía está correcta. En caso de que sea necesario: Limpie con cuidado la bujía cepillándola con un cepillo de alambre fino (18/4).
  - Si la bujía está oxidada, cubierta de aceite o presenta costras, está fundida o puenteada: La bujía está defectuosa. Sustituya la bujía por una nueva. Utilice el tipo de bujía especificado (véase *capítulo 13 "Datos técnicos", página 101*).
  - Si después de un tiempo de operación breve la bujía vuelve a estar defectuosa, deberá acudir a un taller de servicio técnico autorizado para que comprueben el motor y los ajustes del carburador.

3. Comprobación de la distancia entre electrodos:
  - Compruebe con una galga (18/5) si la distancia entre electrodos (18/6) es de 0,6 – 0,7 mm. Si no es así, golpee ligeramente los electrodos con cuidado o dóblelos hacia fuera cuidadosamente.
4. Si se alcanza el intervalo preestablecido o la bujía está defectuosa:
  - Sustituya la bujía por una nueva. Utilice el tipo de bujía especificado (véase *capítulo 13 "Datos técnicos", página 101*).
5. Montaje de la bujía:
  - Preste atención a que el anillo de obturación de la bujía (18/7) esté bien asentado en la bujía.
  - Vuelva a enroscar a mano la bujía y apriétela con la llave para bujías (par de apriete 12 – 15 Nm).
  - Vuelva a conectar firmemente el capuchón de la bujía.

### 8.4 Afilado del cortador de hilos (19)

1. Afloje los tornillos de sujeción (19/1).
2. Sujete el cortador de hilos (19/2) en un tornillo de banco y afílelo con una lima. Únicamente afile en una sola dirección.
3. Vuelva a fijar el cortador de hilos con los tornillos de sujeción a la cubierta de protección (19/3). Apriete los tornillos de sujeción.

### 8.5 Plan de mantenimiento

Los siguientes trabajos pueden ser efectuados por el propio usuario. Todos los demás trabajos de mantenimiento, servicio técnico y reparación deben ser efectuados en un taller de servicio técnico autorizado.



#### NOTA

En caso de uso intenso y de altas temperaturas, puede que sean necesarios unos intervalos de mantenimiento más cortos que los indicados en esta tabla.

Tarea	una vez cada 5 horas de funcionamiento	antes de cada uso	semanalmente	cada 50 horas de funcionamiento	cada 100 horas de funcionamiento	cuando sea necesario	antes de la época de siega, anualmente
<b>Carburador</b>							
Comprobar en vacío		X					

Tarea	una vez cada 5 horas de funcionamiento	antes de cada uso	semanalmente	cada 50 horas de funcionamiento	cada 100 horas de funcionamiento	cuando sea necesario	antes de la época de siega, anualmente
<b>Filtro de aire</b>							
Limpiar		X					
Sustituir						X	
<b>Bujía</b>							
Comprobar distancia entre electrodos, reajustar en caso necesario				X			
Sustituir					X	X	
<b>Entrada de aire frío</b>							
Limpiar			X			X	X
<b>Silenciador</b>							
Examen visual y físico		X					
<b>Depósito de combustible</b>							
Limpiar				X			X
<b>Filtro de combustible</b>							
Sustituir							X
<b>Elementos de mando</b>							
Interruptor de encendido/apagado, tecla de bloqueo, acelerador, cuerda de arranque		X					
<b>Todos los tornillos a la vista (excepto los tornillos de ajuste)</b>							
Apretar	X					X	X
<b>Todo el aparato</b>							
Examen visual y físico		X					
Limpiar			X			X	X

## 9 AYUDA EN CASO DE AVERÍA



### ¡PRECAUCIÓN!

#### Peligro de lesiones

Las partes del aparato afiladas y en movimiento pueden producir lesiones.

- Lleve siempre guantes protectores cuando realice trabajos de mantenimiento, conservación y limpieza.
- Desconecte el aparato.



### NOTA

En caso de averías que no figuren en esta tabla o no pueda solucionar usted mismo, póngase en contacto con nuestro servicio de atención al cliente.

Problema	Causa	Solución
<b>El motor no arranca o lo hace con dificultad.</b>	El motor se arrancó mal.	véase capítulo 6.2 "Arrancar/detener el motor BC 223 B (07)", página 93, véase capítulo 6.3 "Arrancar/detener el motor BC 223 L-S (13)", página 94
	La bujía está sucia, defectuosa o la distancia entre electrodos no es correcta.	véase capítulo 8.3 "Mantenimiento de la bujía (18)", página 97
	El filtro de aire está sucio.	véase capítulo 8.1 "Limpieza y sustitución del filtro de aire (16)", página 96
	El filtro de combustible está desgastado.	véase capítulo 8.2 "Comprobación y sustitución del filtro de combustible (17)", página 96
	Los ajustes del carburador son incorrectos.	Póngase en contacto con los talleres de servicio técnico autorizados.
<b>El motor arranca pero la potencia es muy baja.</b>	El mando estárter se encuentra en la posición CHOKE.	Deslice el mando estárter a la posición RUN.
	El filtro de aire está sucio.	véase capítulo 8.1 "Limpieza y sustitución del filtro de aire (16)", página 96
	El filtro de combustible está desgastado.	véase capítulo 8.2 "Comprobación y sustitución del filtro de combustible (17)", página 96
<b>El motor no funciona de manera uniforme y el número de revoluciones del motor no aumenta al pisar el acelerador.</b>	Los ajustes del carburador son incorrectos.	Póngase en contacto con los talleres de servicio técnico autorizados.
	La bujía está sucia, defectuosa o la distancia entre electrodos no es correcta.	véase capítulo 8.3 "Mantenimiento de la bujía (18)", página 97
	Los ajustes del carburador son incorrectos.	Póngase en contacto con los talleres de servicio técnico autorizados.

Problema	Causa	Solución
<b>Los gases de escape del motor humean mucho y son azulados.</b>	La relación de aceite de la mezcla de gasolina y aceite es demasiado alta.	Vierta mezcla de gasolina y aceite con la relación de mezcla correcta. véase <i>capítulo 5.1 "Prepare la mezcla de gasolina y aceite y viértala"</i> , página 92
	Los ajustes del carburador son incorrectos.	Póngase en contacto con los talleres de servicio técnico autorizados.
<b>El motor empieza a vibrar mucho y de manera extraña.</b>	Las piezas del aparato o del motor se han soltado y/o están dañadas.	<ol style="list-style-type: none"> <li>1. Detenga el motor.</li> <li>2. Compruebe si el aparato presenta daños.</li> <li>3. Compruebe la bujía, véase <i>capítulo 8.3 "Mantenimiento de la bujía (18)"</i>, página 97</li> <li>4. Póngase en contacto con los talleres de servicio técnico autorizados.</li> </ol>

## 10 TRANSPORTE

### Transportar el aparato entre dos áreas de trabajo

1. Desconecte el motor.
2. Inserte el elemento de protección para el transporte en la hoja de cuchilla.
3. Sujete firmemente la desbrozadora por el bloque motor y por el asa.
4. Desplácese con cuidado hasta la siguiente zona de trabajo. No ponga en peligro a ninguna persona ni ningún animal.

### Transporte del aparato en un vehículo

1. Siempre que sea posible: vacíe el depósito dejando funcionar el motor al ralentí.
2. Desconecte el motor.
3. Inserte el elemento de protección para el transporte en la hoja de cuchilla.
4. Evite que el aparato vuelque durante el transporte y se derrame la mezcla de gasolina y aceite:
  - Coloque el aparato en el suelo de tal forma que el tapón del depósito de combustible quede situado hacia arriba. El depósito de combustible debe estar cerrado.
  - Sujete el aparato al suelo.

## 11 ALMACENAMIENTO

Si no va a utilizar el aparato durante más de 2 o 3 meses, deberá realizar los siguientes trabajos para evitar daños:

1. Vacíe el depósito de combustible:
  - Deje funcionar el motor en ralentí hasta que se apague por sí solo. Al no haber mezcla de gasolina y aceite en el depósito de combustible y en el carburador no podrán formarse residuos.
2. Limpie el aparato:
  - Limpie todo el aparato y los accesorios con un trapo. No utilice gasolina ni otro disolvente.
  - Retire la suciedad de todos los orificios del aparato (entre otros, las aberturas de refrigeración para el motor).
3. Lubricación del cilindro:
  - Deje enfriar el aparato completamente.
  - Desconecte el capuchón de la bujía y desenrosque la bujía (véase *capítulo 8.3 "Mantenimiento de la bujía (18)"*, página 97)
  - Vierta un poco de aceite en la abertura de la bujía.
  - Tire lentamente del asa de arranque para que se mueva el pistón y se vierta aceite al cilindro.
  - Vuelva a enroscar firmemente la bujía y conecte el capuchón de la bujía.

4. Inserte el elemento de protección para el transporte en la hoja de cuchilla.
5. Almacene el aparato en un lugar lo más seco posible.



### ¡PRECAUCIÓN!

#### Riesgo de lesiones

Pueden producirse lesiones si durante el almacenamiento tienen acceso al aparato niños y personas no autorizadas.

- Guarde el aparato en un lugar inaccesible para niños y personas no autorizadas.

## 12 ELIMINACIÓN DEL PRODUCTO



- La gasolina y el aceite de motor no pertenecen a la basura doméstica y por eso no deben tirarse por el alcantarillado; deben eliminarse por separado.
- Antes de eliminar el aparato deben vaciarse el depósito de combustible y el depósito de aceite de motor.
- El embalaje, el aparato y los accesorios están fabricados a partir de materiales reciclables y deben desecharse de la manera correspondiente.

## 13 DATOS TÉCNICOS

	BC 223 L-S N.º art.: 113691	BC 223 B N.º art.: 113692
Peso en seco	5,1 kg	6,2 kg
Tipo de motor	Motor de 2 tiempos con refrigeración de aire, 1 cilindro	Motor de 2 tiempos con refrigeración de aire, 1 cilindro
■ Peso del motor	1,82 kg	1,82 kg
■ Cilindrada	22,5 cm <sup>3</sup>	22,5 cm <sup>3</sup>
■ Potencia máxima del motor a 8000 min <sup>-1</sup>	0,7 kW (0,95 CV)	0,7 kW (0,95 CV)
■ Número de revoluciones máximo	10000 min <sup>-1</sup>	11000 min <sup>-1</sup>
■ Número de revoluciones a ralentí	3200 (±200) min <sup>-1</sup>	3200 (±200) min <sup>-1</sup>
■ Bujía	CMR6A	CMR6A
■ Encendido	electrónico	electrónico
■ Acoplamiento	Acoplamiento de centrifugación	Acoplamiento de centrifugación
■ Gasolina	sin plomo, al menos 90 octanos	sin plomo, al menos 90 octanos
■ Aceite	sintético, para motores de 2 tiempos	sintético, para motores de 2 tiempos
■ Relación de mezcla de combustible [gasolina: aceite para motores de 2 tiempos]	50:1	50:1
Mango	Asa de tipo lazo	Manillar tipo bicicleta
Anchura de corte de la bobina de hilo (diámetro)	410 mm	410 mm
Diámetro del hilo de corte	2,0 mm	2,5 mm

	<b>BC 223 L-S</b> N.º art.: 113691	<b>BC 223 B</b> N.º art.: 113692
Número de revoluciones de la herramienta	máx. 7500 ( $\pm 500$ ) min <sup>-1</sup>	máx. 8500 ( $\pm 500$ ) min <sup>-1</sup>
Nivel de intensidad acústica medido L <sub>p</sub> A Incertidumbre de medición	93,7 dB(A) K = 3,0 dB(A)	94,9 dB(A) K = 3,0 dB(A)
Nivel de potencia acústica medido L <sub>w</sub> A Incertidumbre de medición	108,4 dB(A) K = 3,0 dB(A)	109,0 dB(A) K = 3,0 dB(A)
Nivel de potencia acústica garantizado	112,0 dB(A)	112,0 dB(A)
Nivel de vibraciones medido en el asa de tipo lazo	Delante: 6,75 m/s <sup>2</sup> Detrás: 8,0 m/s <sup>2</sup> K = 1,5 m/s <sup>2</sup>	Izquierda: 4,83 m/s <sup>2</sup> Detrás: 3,52 m/s <sup>2</sup> K = 1,5 m/s <sup>2</sup>
Incertidumbre de medición		

## 14 SERVICIO DE ATENCIÓN AL CLIENTE/SERVICIO TÉCNICO

Para cuestiones acerca de la garantía, reparaciones o piezas de recambio, dirijase al punto de

servicio técnico de AL-KO más cercano. Lo encontrará en la siguiente dirección electrónica:  
[www.al-ko.com/service-contacts](http://www.al-ko.com/service-contacts)

## 15 GARANTÍA

Durante el periodo legal de la garantía, nos comprometemos, a nuestra elección, a reparar o sustituir el aparato en caso de defecto de fabricación o material. El periodo de la garantía depende de la legislación del país donde se compró el aparato.

Nuestra garantía solo tiene validez en los siguientes casos:

- Se ha seguido el manual de instrucciones
- Se manipula el aparato correctamente
- Se han utilizado piezas de repuesto originales

La garantía no tendrá validez en los siguientes casos:

- Intentos de reparación no autorizados
- Modificaciones técnicas sin autorización
- Un uso inadecuado

Quedan excluidos de la garantía:

- Los daños de pintura derivados del desgaste normal
- Las piezas de desgaste que están identificadas con el marco  en la ficha de piezas de repuesto
- Motores de combustión (en este caso se aplican las regulaciones de garantía propias del fabricante del motor correspondiente)

El plazo de garantía comienza con la compra por parte del primer comprador final. La fecha del comprobante de compra será determinante. Dirijase al comercio donde compró el aparato o al servicio de atención al cliente autorizado más cercano con esta declaración y el comprobante de compra original. De acuerdo con esta declaración, los derechos del comprador permanecen intactos frente al vendedor.

**16 TRADUCCIÓN DE LA DECLARACIÓN DE CONFORMIDAD EU/CE ORIGINAL**

Por la presente, declaramos bajo nuestra única responsabilidad que este producto, en la versión que hemos comercializado, cumple los requisitos de las directivas europeas armonizadas, los estándares europeos de seguridad y los estándares específicos del producto.

**Producto**

Desbrozadora/cortabordes de gasolina

**Número de serie**

G1071012

**Fabricante**

AL-KO Geräte GmbH  
Ichenhauser Str. 14  
89359 Kötz (Alemania)

**Apoderado para la recopilación de la documentación**

Andreas Hedrich  
Ichenhauser Str. 14  
89359 Kötz (Alemania)

**Tipo**

BC 223 B (desbrozadora)  
BC 223 L-S (cortabordes)

**Directivas UE**

2006/42/EC  
2014/30/EU  
2000/14/EC

**Normas armonizadas**

EN ISO 11806-1:2011  
EN ISO 14982:2009  
EN ISO 22868:2011  
EN ISO 22867:2011

**Nivel de potencia acústica**

EN ISO 3744  
medido / garantizado  
BC 223 B: 109,0 dB (A) / 112 dB (A)  
BC 223 L-S: 108,4 dB (A) / 112 dB (A)

**Evaluación de conformidad**

2000/14/EC Annex V

Kötz, 2018-11-01



Dr. Wolfgang Hergeth  
Managing Director

**TRADUZIONE DEL MANUALE PER L'USO ORIGINALE****Sommario**

1 Istruzioni per l'uso .....	104	5 Messa in funzione .....	112
1.1 Simboli sulla copertina .....	105	5.1 Preparare la miscela di benzina/olio e riempire .....	112
1.2 Descrizione dei simboli e parole se- gnaletiche .....	105	6 Utilizzo .....	112
2 Descrizione del prodotto .....	105	6.1 Operazioni preliminari .....	112
2.1 Utilizzo conforme alla destinazione .....	105	6.2 Avviamento/Arresto del motore BC 223 B (07) .....	113
2.2 Possibile uso errato prevedibile .....	105	6.3 Avviamento/Arresto del motore BC 223 L-S (13) .....	113
2.3 Altri rischi .....	105	6.4 Allungare il filo di taglio durante il fun- zionamento (14) .....	114
2.4 Dispositivi di sicurezza e di protezio- ne .....	106	7 Comportamento e tecnica di lavoro .....	114
2.5 Simboli sull'apparecchio .....	106	7.1 Uso del trimmer .....	115
2.6 Dotazione di serie (01, 08) .....	106	7.2 Sfalciare .....	115
2.7 Panoramica prodotto (01, 08) .....	107	8 Manutenzione e cura .....	115
2.8 Utensile da taglio consentito .....	107	8.1 Pulire/sostituire il filtro dell'aria (16) .....	116
3 Indicazioni di sicurezza .....	108	8.2 Controllare/sostituire il filtro del car- burante (17) .....	116
3.1 Operatore .....	108	8.3 Manutenzione della candela (18) .....	116
3.2 Dispositivi di protezione personale .....	108	8.4 Affilare il troncafilo (19) .....	117
3.3 Sicurezza sul posto di lavoro .....	108	8.5 Piano di manutenzione .....	117
3.4 Sicurezza dell'apparecchio .....	108	9 Supporto in caso di anomalie .....	118
3.5 Sicurezza delle persone, degli ani- mali e delle cose .....	109	10 Trasporto .....	119
3.6 Carico delle vibrazioni .....	109	11 Conservazione .....	120
3.7 Manipolazione di benzina e olio .....	109	12 Smaltimento .....	120
4 Montaggio .....	110	13 Specifiche tecniche .....	120
4.1 Montaggio decespugliatore BC 223 B 110		14 Servizio clienti/Assistenza .....	121
4.1.1 Montare l'impugnatura "Bike" (02, 03) .....	110	15 Garanzia .....	122
4.1.2 Montare la testina (04) .....	110	16 Traduzione della dichiarazione di confor- mità UE/CE originale .....	122
4.1.3 Montare la lama (05) .....	111		
4.1.4 Montare lo schermo protettivo (06) .....	111		
4.2 Montaggio del decespugliatore BC 223 L-S .....	111		
4.2.1 Montare l'impugnatura Loop (09) .....	111		
4.2.2 Montare la bobina (10) .....	111		
4.2.3 Montare lo schermo protettivo (11) .....	111		
4.2.4 Collegare l'albero (12) .....	111		

**1 ISTRUZIONI PER L'USO**

- Le istruzioni per l'uso originali sono quelle in tedesco. Tutte le altre varianti linguistiche sono traduzioni delle istruzioni per l'uso originali.
- Conservare le presenti istruzioni per l'uso in maniera da potervi leggere, qualora si ren-



desse necessaria, un'informazione a proposito dell'apparecchio.

- Consegnare l'apparecchio ad altre persone solo insieme alle presenti istruzioni per l'uso.
- Attenersi alle indicazioni di sicurezza e alle avvertenze contenute nelle presenti istruzioni per l'uso.

### 1.1 Simboli sulla copertina

Simbolo	Significato
	Prima della messa in funzione, leggere attentamente queste istruzioni per l'uso. È il presupposto per lavorare in modo sicuro e per una gestione regolare.
	Istruzioni per l'uso
	Non utilizzare l'apparecchio a benzina in prossimità di fiamme libere o fonti di calore.

### 1.2 Descrizione dei simboli e parole segnaletiche



#### PERICOLO!

Mostra una situazione pericolosa imminente che ha come conseguenza la morte o una seria lesione se non viene evitata.



#### ATTENZIONE!

Mostra una situazione potenzialmente pericolosa che, se non viene evitata, ha come conseguenza la morte o una seria lesione.



#### CAUTELA!

Mostra una situazione potenzialmente pericolosa che, se non viene evitata, ha come conseguenza una leggera o media lesione.

#### ATTENZIONE!

Mostra una situazione che, se non viene evitata, potrebbe avere come conseguenza dei danni materiali.



#### AVVISO

Indicazioni speciali volte a migliorare la comprensione e l'uso.

## 2 DESCRIZIONE DEL PRODOTTO

### 2.1 Utilizzo conforme alla destinazione

Il decespugliatore completo è destinato al taglio di erba soffice e vegetazione simile. Il decespugliatore deve essere condotto parallelamente a terra.

Il decespugliatore è disponibile in due varianti, seguire le istruzioni che si adattano al proprio dispositivo:

- BC 223 B: Decespugliatore con impugnatura "Bike", utilizzare con la bobina o con la lama. Quando si utilizza la lama il decespugliatore è adatto anche per il taglio di piante più robuste, giovane sottobosco e cespugli.
- BC 223 L-S: Tosaerba con impugnatura "Loop", da utilizzare soltanto con la bobina.



#### AVVISO

Le norme nazionali e locali sui tempi di esercizio, l'inquinamento acustico e le emissioni di scarico possono limitare l'uso dell'apparecchio. Si consiglia di informarsi.

Questo apparecchio è progettato esclusivamente per l'utilizzo in ambiente privato. Ogni altro utilizzo e modifica o installazione verranno considerati estranei alla destinazione d'uso e avranno come conseguenza la decadenza della garanzia, oltre alla perdita della conformità (marchio CE) e al rifiuto da parte del costruttore di qualsiasi responsabilità rispetto a danni all'utente o a terzi.

### 2.2 Possibile uso errato prevedibile

- Non tagliare arbusti, siepi, alberi o fiori.
- Non sollevare da terra l'apparecchio durante il funzionamento.
- Non utilizzare alcun utensile da taglio diverso da quello originale del produttore (vedere capitolo 2.8 "Utensile da taglio consentito", pagina 107).

### 2.3 Altri rischi

Anche se l'apparecchio viene usato correttamente, resta sempre un rischio che non può essere escluso. Per la natura e la struttura dell'apparec-

chio si possono creare i seguenti rischi potenziali secondo l'uso:

- Espulsione di ritagli, terra e piccole pietre
- Espulsione delle parti tagliate del filo di taglio
- Inalazione di particelle da taglio quando non si indossa alcuna protezione respiratoria.
- Danni dall'udito quando non si indossa alcuna protezione adeguata.
- Lesioni da taglio quando si tocca il filo di taglio rotante o la lama rotante

#### 2.4 Dispositivi di sicurezza e di protezione



##### ATTENZIONE!

##### Pericolo di infortunio!

Difetti e dispositivi di protezione e di sicurezza disattivati possono causare lesioni gravi.

- Far riparare i dispositivi di sicurezza e di protezione difettosi.
- Non disattivare mai i dispositivi di sicurezza e di protezione.

##### Arresto di emergenza

In caso di necessità spegnere il motore con l'interruttore ON/OFF.



##### Schermo protettivo

Lo schermo protettivo serve a proteggere l'operatore dal contatto con il filo di taglio rotante e gli oggetti lanciati.

##### Impugnatura Loop con distanziatore

L'impugnatura Loop assicura che i piedi dell'operatore non si avvicinino al filo di taglio rotante.

#### 2.5 Simboli sull'apparecchio

Simbolo	Significato
	Superfici calde. Non toccare!
	Pericolo di incendio! Maneggiare la benzina con estrema cautela!
	Maneggiare con estrema cautela!

Simbolo	Significato
	Prima di mettere in funzione leggere le istruzioni per l'uso!
	Indossare un casco di sicurezza e protezioni per l'udito e gli occhi!
	Pericolo da oggetti vaganti!
	La distanza tra l'apparecchio e le persone non coinvolte deve essere di almeno 15 m in tutta la circonferenza intorno all'utente.
	Non azionare il decespugliatore con la lama.
	Azionare il decespugliatore soltanto con la bobina.
	Indossare scarpe robuste.
	Indossare guanti di protezione.

#### 2.6 Dotazione di serie (01, 08)

L'ambito di consegna include i componenti elencati che sono riportati nella panoramica del prodotto, vedere capitolo 2.7 "Panoramica prodotto (01, 08)", pagina 107. Sono inoltre compresi nella fornitura gli elementi seguenti:

- Chiave a testa esagonale
- Chiave delle candele
- Viti a brugola
- Lama a 3 denti (BC 223 B)

## 2.7 Panoramica prodotto (01, 08)

### BC 223 B (01)

N.	Componente
1	Testina
2	Ingranaggio angolare
3	Schermo protettivo con troncafilo
4	Impugnatura "Bike"
5	Albero
6	Impugnatura combinata con:
7	■ Interruttore ON/OFF per motore (START/STOP)
8	■ Tasto di bloccaggio
9	■ Leva dell'acceleratore
10	Blocco motore con:
11	■ Alloggiamento del filtro dell'aria
12	■ Vite filtro dell'aria
13	■ Serbatoio del carburante
14	■ Tappo del serbatoio del carburante
15	■ Maniglia dello starter
16	■ Coperchio della candela di accensione
17	■ Leva choke
18	■ Flangia dell'alloggiamento
19	■ Starter

### BC 223 L-S (08)

N.	Componente
1	Testina
2	Albero motore
3	Schermo protettivo con troncafilo
4	Albero divisibile
5	Impugnatura Loop con distanziatore
6	Impugnatura combinata con:
7	■ Interruttore ON/OFF (START/STOP)
8	■ Tasto di bloccaggio
9	■ Leva dell'acceleratore

N.	Componente
10	Blocco motore con:
11	■ Alloggiamento del filtro dell'aria
12	■ Vite filtro dell'aria
13	■ Starter
14	■ Serbatoio del carburante
15	■ Tappo del serbatoio del carburante
16	■ Leva choke
17	■ Maniglia dello starter
18	■ Coperchio della candela di accensione
19	■ Flangia dell'alloggiamento

## 2.8 Utensile da taglio consentito

Devono essere utilizzati esclusivamente utensili da taglio originali elencati del produttore:

- Bobina BC 223 B: Cod. art. 112406
- Bobina BC 223 L-S: Cod. art. 112880
- Lama a 3 denti BC 223 B: Cod. art. 112405



### PERICOLO!

#### Pericolo di vita a degli utensili da taglio!

Gli utensili da taglio non consentiti (ad es. utensili da taglio di metalli multipli con catene girevoli e coltelli), nonché utensili da taglio danneggiati (ad es. crepe, schegge) possono provocare gravi lesioni e persino morte.

- Utilizzare esclusivamente gli utensili da taglio originali del produttore consentiti.
- Sostituire immediatamente gli utensili da taglio danneggiati.

L'uso di utensili da taglio non approvati non corrisponde all'uso previsto (vedere capitolo 2.1 "Utilizzo conforme alla destinazione", pagina 105)!

### 3 INDICAZIONI DI SICUREZZA



#### CAUTELA!

##### Rischio di danni all'udito

L'apparecchio è estremamente rumoroso durante il funzionamento. Ciò può causare danni all'udito dell'operatore, delle persone nelle vicinanze e degli animali.

- Lavorare solo con la protezione dell'udito.
- Mantenere una distanza di sicurezza dalle persone o dagli animali o spegnere l'alimentazione quando si avvicinano persone o animali.



#### AVVISO

Assicurarsi di sapere come far funzionare l'apparecchio. Imparare in modo specifico come fermare immediatamente l'apparecchio.

#### 3.1 Operatore

- Divieto di utilizzo dell'apparecchio a minori di 16 anni o persone che non abbiano letto le istruzioni per l'uso. Osservare le norme di sicurezza specifiche del Paese per l'età minima degli utenti.
- Se si sta lavorando per la prima volta con un apparecchio del genere: Chiedere al venditore o altra persona esperta come gestire l'apparecchio. In alternativa seguire un corso di addestramento.
- Tutti coloro che lavorano con questo apparecchio deve essere riposati, sani e in buona forma. Chi non può fare sforzi per motivi di salute dovrebbe chiedere a un medico se è possibile lavorare con questo apparecchio.
- Non utilizzare l'apparecchio sotto l'effetto di alcol, droghe o medicinali.

#### 3.2 Dispositivi di protezione personale

- Per evitare ferite alla testa, agli arti e danni all'udito viene imposto l'uso di abbigliamento ed equipaggiamento antinfortunistico.
- L'abbigliamento deve essere adatto (aderente) e non deve essere d'impaccio.
- L'attrezzatura di protezione individuale è costituita da:
  - Protezione dell'udito (ad es. cuffie antirumore), soprattutto quando il tempo di lavoro supera 2,5 ore

- Occhiali di protezione
- Guanti da lavoro robusti, antivibrazioni e antiurto
- calzature antinfortunistiche con suola antiscivolo e puntale d'acciaio

#### 3.3 Sicurezza sul posto di lavoro

- Azionare l'apparecchio solo all'aperto e mai in ambienti chiusi.
- Lavorare solo alla luce del giorno o con luce artificiale chiara.
- Prima del lavoro rimuovere i prodotti e gli oggetti pericolosi dall'area di lavoro, ad es. rami, pezzi di vetro, oggetti appuntiti, oggetti metallici, pietre.
- Prestare attenzione alla propria stabilità. Evitare il terreno bagnato e scivoloso.
- Durante le operazioni spostarsi con attenzione e lentamente. Non correre. Prestare attenzione agli ostacoli.

#### 3.4 Sicurezza dell'apparecchio

- Usare l'apparecchio solo in presenza delle seguenti condizioni:
  - L'apparecchio non è contaminato, in particolare con benzina e olio.
  - L'apparecchio non presenta alcun danno, in particolare nella grata di protezione.
  - Tutti i comandi funzionano.
  - Tutti i componenti previsti per i rispettivi tipi di funzionamento sono montati sull'apparecchio.
- Non sovraccaricare l'apparecchio. È progettato per lavori leggeri nel settore privato. I sovraccarichi causano danni all'apparecchio.
- Non bloccare durante il funzionamento la grata di aspirazione e di sfianto per evitare il surriscaldamento del motore.
- Spegner subito l'apparecchio se il motore inizia a vibrare in modo insolito e fortemente. In questo caso, è presente un guasto.
- Non utilizzare mai l'apparecchio con parti usurate o difettose. Sostituire sempre tutte le parti difettose con pezzi di ricambio originali del produttore. Se l'apparecchio viene utilizzato con parti usurate o difettose, non è possibile avanzare richieste di garanzia nei confronti del produttore.

### 3.5 Sicurezza delle persone, degli animali e delle cose

- Usare l'apparecchio solo per le funzioni per cui è previsto. Un uso non conforme può portare a lesioni e danni alle cose.
- Azionare l'apparecchio solo se non sono presenti persone e animali nell'area di lavoro.
- Mantenere una distanza di sicurezza dalle persone o dagli animali o spegnere l'alimentazione quando si avvicinano persone o animali.
- Non indirizzare mai il getto di scarico del motore contro persone e animali o prodotti e oggetti infiammabili.
- Non toccare mai la grata di aspirazione e di sfiato se il motore è acceso. Le parti rotanti dell'apparecchio possono causare lesioni.
- Spegnerne sempre l'apparecchio quando non è necessario, ad esempio quando si cambia area di lavoro, durante i lavori di manutenzione, quando si rabocca la miscela benzina/olio.
- Spegnerne subito l'apparecchio in caso di incidente per evitare ulteriori lesioni e danni.
- Non utilizzare mai l'apparecchio con parti usurate o difettose. Pezzi usurati o difettosi possono causare lesioni gravi.
- Conservare l'apparecchio fuori della portata dei bambini.

### 3.6 Carico delle vibrazioni

- Pericolo dovuto a vibrazioni  
Il valore effettivo di emissione di vibrazioni durante l'uso dell'apparecchio può deviare dal valore dichiarato dal costruttore. Osservare i seguenti fattori di influenza prima o durante l'uso:
  - L'apparecchio viene utilizzato come previsto?
  - Il materiale viene tagliato e lavorato nel modo giusto?
  - L'apparecchio è in uno stato normale di utilizzo?
  - L'utensile da taglio è affilato correttamente ed è installato l'utensile da taglio corretto?
  - Sono montati i corrimano e le eventuali maniglie di vibrazioni opzionali e questi sono collegati all'apparecchio?
- Utilizzare l'apparecchio solo con la velocità del motore a combustione necessaria per il

lavoro. Evitare la velocità massima per ridurre il rumore e le vibrazioni.

- In seguito a uso e manutenzione impropri, il rumore e la vibrazione dell'apparecchio possono aumentare. Ciò provoca danni alla salute. In questo caso spegnere subito l'apparecchio e farlo riparare da un centro di assistenza autorizzato.
- Il grado di carico di vibrazione dipende dal lavoro da eseguire o dall'utilizzo dell'apparecchio. Stimare e inserire pause di lavoro corrispondenti. Questo riduce considerevolmente il carico di vibrazione durante tutta la durata di lavoro.
- L'uso prolungato dell'apparecchio espone l'operatore a vibrazioni e può causare la malattia "del dito bianco". Per ridurre questo rischio, indossare dei guanti e tenere le mani calde. In presenza dei sintomi del "dito bianco", consultare subito un medico. Tra questi figurano: intorpidimento, perdita della sensibilità, formicolio, pizzicore, dolore, perdita della forza, cambiamento del colore o della condizione della pelle. Di solito questi sintomi interessano le dita, le mani o i polsi. Il rischio aumenta alle basse temperature (circa al di sotto dei 10 °C).
- Durante la giornata lavorativa fare lunghe pause in modo da riposarsi dal rumore e dalle vibrazioni. Pianificate il vostro lavoro in modo da distribuire su più giorni l'uso di apparecchi che producono molte vibrazioni.
- Se si prova un qualche disagio o la decolorazione della pelle sulla mano durante l'uso dell'apparecchio, smettere immediatamente di lavorare. Fare pause di lavoro sufficienti. Senza adeguate pause di lavoro si può determinare una sindrome da vibrazioni mano-braccio.
- Ridurre al minimo il rischio di esporsi a vibrazioni. Mantenere l'apparecchio secondo le istruzioni riportate nelle istruzioni.
- Se l'apparecchio viene usato spesso, è necessario rivolgersi al rivenditore locale per ottenere accessori antivibranti (ad es. maniglie).
- Stabilire in un piano di lavoro come può essere limitato il carico delle vibrazioni.

### 3.7 Manipolazione di benzina e olio

- Rischio di esplosione e di incendio:  
In seguito a perdite di miscela aria/carburante si produce un'atmosfera esplosiva. Defla-

grazione, esplosione e incendio possono derivare da un uso improprio del carburante causando lesioni gravi e persino la morte. Tenere presente quanto segue:

- Non fumare durante la manipolazione della benzina.
- Manipolare il carburante solo all'aperto, mai in ambienti chiusi.
- Osservare attentamente le norme di comportamento di seguito elencate.
- Trasportare e stoccare benzina e olio esclusivamente in contenitori appositamente omologati. Assicurarsi che i bambini non possano avere accesso a benzina e olio stoccati.
- Per evitare una contaminazione del suolo (protezione ambientale) assicurarsi che durante il rifornimento né benzina né olio riescano a penetrare nel terreno. Per fare rifornimento utilizzare sempre un imbuto.
- Non fare mai rifornimento in locali chiusi. Sul pavimento può verificarsi una concentrazione di vapori della benzina, che può avere come conseguenza una deflagrazione o addirittura un'esplosione.
- Pulire subito la benzina fuoriuscita dall'apparecchio e presente a terra. Prima di smaltirli, lasciare asciugare i panni utilizzati per rimuovere la benzina in un luogo ben ventilato. Diversamente può verificarsi un'improvvisa autocombustione.
- Quando si versa benzina, si creano i vapori di benzina. Pertanto, non avviare il motore nella stessa posizione ma almeno a 3 m di distanza.
- Evitare il contatto tra pelle e prodotti a base di oli minerali. Non inalare i vapori di benzina. Per fare rifornimento indossare sempre dei guanti protettivi. Cambiare e lavare regolarmente gli indumenti protettivi.
- Accertarsi che i propri abiti non entrino in contatto con la benzina. Se la benzina entra in contatto con gli abiti, cambiarsi immediatamente.
- Non fare mai rifornimento a motore caldo o acceso.

## 4 MONTAGGIO



### ATTENZIONE!

#### Pericolo dovuto a montaggio incompleto!

L'utilizzo di un apparecchio non montato completamente può causare lesioni gravi.

- Far funzionare l'apparecchio quando è completamente montato.
- Prima dell'accensione verificare che tutti i dispositivi di sicurezza e di protezione siano presenti e funzionanti!



### ATTENZIONE!

#### Pericolo di lesioni causati da pezzi dell'apparecchio che si staccano

I pezzi che si allentano durante il funzionamento possono causare gravi lesioni.

- Fissare gli utensili da taglio in modo che non possano allentarsi durante il funzionamento.

### 4.1 Montaggio decespugliatore BC 223 B

#### 4.1.1 Montare l'impugnatura "Bike" (02, 03)

1. Posizionare il manicotto in gomma (02/1) sull'albero.
2. Avvitare con le quattro viti a brugola (02/2) il semicuscinetto inferiore (02/3) e il supporto dell'impugnatura (02/4) sul manicotto di gomma (02/1).
3. Posizionare l'impugnatura "Bike" (02/5) nel supporto dell'impugnatura (02/4).
4. Avvitare con le quattro viti a brugola (02/7) il semicuscinetto superiore (02/6) sul manicotto di gomma (02/4).
5. Inserire l'impugnatura "Bike" in modo che la distanza A sia inferiore alla distanza B (03/A, 03/B).

**Avviso:** Con l'impugnatura "Bike" condurre sempre il decespugliatore alla propria destra. Le due distanze sono corrette se il centro della testina coincide con il centro del corpo dell'operatore.

#### 4.1.2 Montare la testina (04)

1. Inserire il disco di trascinamento (04/1) sulla spina di guida (04/2) dell'albero motore.
2. Per l'arresto, inserire la chiave esagonale (04/3) nel foro del disco di trascinamento (04/1).

3. Avvitare e fissare la testina (04/4) sull'albero del motore.

**Avviso:** *Filetto sinistrorso! Fissare la bobina in senso antiorario!*

#### 4.1.3 Montare la lama (05)



##### ATTENZIONE!

##### Pericolo di gravi lesioni!

A causa di un dado di sicurezza allentato, la lama può allentarsi durante il funzionamento e causare lesioni gravi.

- Sostituire il dado di bloccaggio quando si allenta.

1. Deposare il decespugliatore in modo che la testina sia rivolta verso l'alto.
2. Inserire il disco di trascinamento (05/1) sulla spina di guida (05/2) dell'albero motore.
3. Collocare la lama (05/3) sul disco di trascinamento (05/1) in modo che il foro della lama venga a trovarsi precisamente sul circuito di guida del disco di trascinamento.
4. Inserire la flangia (05/4) sulla lama (05/3) con il lato piano rivolto verso la lama.
5. Montare la rondella dentata (05/5).
6. Stringere saldamente il dado di fissaggio (05/6) sulla spina di guida (05/2). Per far questo inserire la chiave esagonale (05/7) nel foro appositamente previsto e serrare con la chiave delle candele.  
**Avviso:** *Filetto sinistrorso!*
7. Assicurare il dado di fissaggio (05/6) la coppia (05/8).

#### 4.1.4 Montare lo schermo protettivo (06)

1. Collocare lo schermo protettivo (06/1) sull'albero (06/2).
2. Posizionare il mezzo morsetto (06/3) dall'altra parte sull'albero (06/2), inserire tre viti a brugola (06/4) attraverso il mezzo morsetto, l'albero e lo schermo protettivo.
3. Avvitare saldamente tutti i componenti usando tre rondelle (06/5) e tre dadi di fissaggio (06/6).

### 4.2 Montaggio del decespugliatore BC 223 L-S

#### 4.2.1 Montare l'impugnatura Loop (09)

1. Posizionare il manicotto in gomma (09/1) sull'albero (09/2).

2. Posizionare l'impugnatura "Loop" (09/3) dall'alto e il distanziatore (09/4) dal basso intorno al manicotto in gomma.

3. Inserire una vite a brugola (09/5) dall'alto e un dado (09/6) dal basso e stringerli. Ripetere questo passaggio con le viti a brugola e i dadi rimanenti.

4. Stringere tutte le viti a brugola.

#### 4.2.2 Montare la bobina (10)

1. Avvitare e fissare la bobina (10/1) sull'albero del motore (10/2).

**Avviso:** *Direzione destrorsa! Fissare la bobina in senso orario!*

#### 4.2.3 Montare lo schermo protettivo (11)

1. Inserire un anello elastico (11/1) e una rondella (11/2) sulla vite (11/3) M5 x 45 mm.
2. Inserire le tre viti con l'anello elastico e la rondella nell'elemento di fissaggio anteriore (11/4) e fissarlo sull'albero (11/a).
3. Applicare l'elemento di fissaggio posteriore (11/5) e lo schermo protettivo (11/6) sull'albero (11/b).
4. Serrare bene le viti.

#### 4.2.4 Collegare l'albero (12)

L'albero del decespugliatore è divisibile in modo da poterlo conservare in poco spazio.

##### Collegare le due metà albero.

1. Allentare le viti di serraggio (12/1) della metà albero superiore (12/2).
2. Inserire la metà albero inferiore (12/3) nel manicotto di accoppiamento fino a quando non si sente scattare in posizione (12/a) il pulsante (12/4). Prestare attenzione quanto segue:
  - L'albero cavo nella metà albero inferiore deve agganciarci nella metà albero superiore. Se necessario, durante il collegamento ruotare leggermente la metà albero superiore e inferiore.
3. Serrare nuovamente le viti di serraggio (12/1).

##### Scollegare le due metà albero.

1. Allentare le viti di serraggio (12/1).
2. Per il rilascio, premere (12/b) il pulsante (12/4) e scollegare le due metà albero.



## 5 MESSA IN FUNZIONE



### AVVISO

Verificare se l'apparecchio presenta danni prima dell'avvio giornaliero, dopo l'abbattimento o altri impatti. Prima di utilizzarlo, far riparare le parti danneggiate.

### 5.1 Preparare la miscela di benzina/olio e riempire

#### ATTENZIONE!

#### Rischio di danni al motore

La benzina pura danneggia irrimediabilmente il motore. In tal caso non è possibile avanzare richieste di garanzia nei confronti del produttore.

- Azionare il motore sempre con una miscela di benzina/olio nel rapporto di miscelazione prescritto.

#### Creare la miscela di benzina/olio

Per il motore a 2 tempi è necessario:

- Benzina fresca senza piombo con un numero di ottani inferiore a 90. Benzina di oltre 2 mesi produce depositi e malfunzionamenti nel motore.
- Olio sintetico di alta qualità per motori a 2 tempi

Ottenere una miscela benzina/olio 50:1 con questi due componenti:

rapporto di miscelazione	Benzina [litri]	Olio per 2 tempi [millilitri]
50 parti di benzina: 1 parte olio per 2 tempi	1 l	20 ml
	3 l	60 ml
	5 l	100 ml

1. Versare la benzina e l'olio a 2 tempi in un flacone di miscelazione del carburante (per le quantità, vedere la tabella, a seconda delle dimensioni del flacone di miscelazione del carburante).
2. Chiudere il flacone di miscelazione del carburante e agitare energicamente più volte per mescolare bene la benzina e l'olio.

#### Versare la miscela di benzina/olio (15)

1. Collocare l'apparecchio su una superficie piana e stabile. Il tappo del serbatoio deve essere rivolto verso l'alto.

2. Pulire il tappo (15/1) del serbatoio, il serbatoio (15/2) e le parti circostanti dell'apparecchio in modo che non entri alcuna sporcizia nel serbatoio durante il riempimento della miscela benzina/olio.
3. Svitare lentamente il tappo del serbatoio in modo che la miscela aria/carburante in pressione nel serbatoio fuoriesca lentamente nell'ambiente. Lasciare il tappo pendente sul serbatoio.
4. Inserire un imbuto (15/3) nel bocchettone di riempimento (15/4) del serbatoio.
5. Versare la miscela benzina/olio preparata dal flacone di miscelazione (15/5) fino al bordo inferiore del bocchettone nel serbatoio, senza superarlo.
6. Tirare l'imbuto e riavvitare bene il tappo.
7. Pulire la miscela di benzina/olio fuoriuscita dall'apparecchio e dalla superficie d'appoggio.

## 6 UTILIZZO

### 6.1 Operazioni preliminari

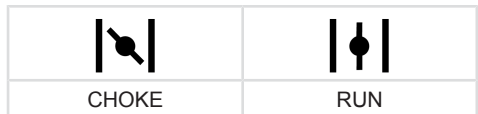
#### Prima dell'avviamento

- Collocare il decespugliatore in piano e senza ostacoli sul pavimento. L'utensile da taglio non deve toccare alcun oggetto e neppure il pavimento.

#### Durante l'avviamento

- Non stare sull'albero per evitare danni all'albero o all'albero di trasmissione situato nell'albero.
- Assumere una posizione stabile e tenere saldamente il decespugliatore per la flangia dell'alloggiamento.

#### Posizioni della leva choke



#### Avviamento a freddo

Se il motore è freddo, quando non è in funzione per più di 5 minuti, viene eseguito l'"avviamento a freddo".

#### Avviamento a caldo

Se il motore è ancora caldo, dopo averlo appena spento, viene eseguito l'"avviamento a caldo". In questo caso non viene utilizzata la manopola choke.



## 6.2 Avviamento/Arresto del motore BC 223 B (07)

### Avviamento a freddo

1. Portare l'interruttore ON/OFF (07/1) nella posizione di avvio START.
2. **Tenere la leva dell'acceleratore:**
  - Premere la leva dell'acceleratore (07/2) e tenerla premuta.
  - Premere il tasto di blocco (07/3) e tenerlo premuto.
  - Rilasciare la leva dell'acceleratore (07/2): scatta in posizione su semi-accellerazione.
  - Rilasciare il tasto di blocco (07/3).
3. Spostare la leva choke (07/4) in posizione CHOKE.
4. Premere lo starter (07/5) brevemente circa 10 volte.
5. **Avviamento del motore:**
  - Tenere l'apparecchio con la mano e spingere sul terreno.
  - Tirare con l'altra mano la maniglia dello starter (07/6) delicatamente e lentamente fino a sentire una certa resistenza e quindi decisamente e rapidamente verso l'alto fino a sentire di nuovo una resistenza (circa la lunghezza di 1 braccio).
  - Rilasciare nuovamente la fune di avviamento senza rilasciare la maniglia dello starter.
  - Ripetere più volte il passaggio precedente fino a quando il motore si avvia ma ancora si spegne.
6. **Spostare la leva choke in posizione RUN:**
  - Tenere l'apparecchio con la mano e spingere sul terreno.
  - Tirare con l'altra mano la maniglia dello starter (07/6) delicatamente e lentamente fino a sentire una certa resistenza e quindi decisamente e rapidamente verso l'alto fino a sentire di nuovo una resistenza (circa la lunghezza di 1 braccio).
  - Rilasciare nuovamente la fune di avviamento senza rilasciare la maniglia dello starter.
  - Ripetere più volte il passaggio precedente fino a quando il motore si avvia e resta acceso.
7. Lasciare riscaldare il motore alcuni minuti.

8. Premere brevemente la leva dell'acceleratore per rilasciare il tasto di blocco. Il motore gira al minimo.

**Avviso:** *Premerlo di nuovo la leva dell'acceleratore quando il motore non è più in moto.*

### Avviamento a caldo

Se il motore è ancora caldo, dopo averlo appena spento, viene eseguito l'"avviamento a caldo". In questo caso non viene utilizzata la manopola choke.

1. Portare l'interruttore ON/OFF (07/1) nella posizione di avvio START.
2. Controllare se la leva choke (07/4) si trova nella posizione RUN.
  - Tenere l'apparecchio con la mano e spingere sul terreno.
  - Tirare con l'altra mano la maniglia dello starter (07/6) delicatamente e lentamente fino a sentire una certa resistenza e quindi decisamente e rapidamente verso l'alto fino a sentire di nuovo una resistenza (circa la lunghezza di 1 braccio).
  - Rilasciare nuovamente la fune di avviamento senza rilasciare la maniglia dello starter.
  - Ripetere più volte il passaggio precedente fino a quando il motore si avvia e resta acceso.

Il motore gira al minimo.

**Avviso:** *Premerlo di nuovo la leva dell'acceleratore quando il motore non è più in moto.*

### Arresto del motore

1. Rilasciare la leva del gas (07/2) e lasciare il motore in funzione al minimo.
2. Portare l'interruttore ON/OFF (07/1) nella posizione di avvio STOP.
3. Attendere fino a quando l'utensile da taglio è completamente fermo.

## 6.3 Avviamento/Arresto del motore BC 223 L-S (13)

### Avviamento a freddo

1. Portare l'interruttore ON/OFF (13/1) nella posizione di avvio START.
2. **Tenere la leva dell'acceleratore:**
  - Premere il tasto di blocco (13/2) e tenerlo premuto.
  - Premere la leva dell'acceleratore (13/3).
3. Spostare la leva choke (13/4) in posizione CHOKE.

4. Premere lo starter (13/5) brevemente circa 7-10 volte.
5. **Avviamento del motore:**
  - Tenere l'apparecchio con la mano e spingere sul terreno.
  - Tirare con l'altra mano la maniglia dello starter (13/6) delicatamente e lentamente fino a sentire una certa resistenza e quindi decisamente e rapidamente verso l'alto fino a sentire di nuovo una resistenza (circa la lunghezza di 1 braccio).
  - Rilasciare nuovamente la fune di avviamento senza rilasciare la maniglia dello starter.
  - Ripetere più volte il passaggio precedente fino a quando il motore si avvia ma ancora si spegne.
6. **Spostare la leva choke in posizione RUN:**
  - Tenere l'apparecchio con la mano e spingere sul terreno.
  - Tirare con l'altra mano la maniglia dello starter (13/6) delicatamente e lentamente fino a sentire una certa resistenza e quindi decisamente e rapidamente verso l'alto fino a sentire di nuovo una resistenza (circa la lunghezza di 1 braccio).
  - Rilasciare nuovamente la fune di avviamento senza rilasciare la maniglia dello starter.
  - Ripetere più volte il passaggio precedente fino a quando il motore si avvia e resta acceso.
7. Lasciare riscaldare il motore alcuni minuti.
8. Premere brevemente la leva dell'acceleratore per rilasciare il tasto di blocco. Il motore gira al minimo.

**Avviso:** *Premarlo di nuovo la leva dell'acceleratore quando il motore non è più in moto.*

#### Avviamento a caldo

Se il motore è ancora caldo, dopo averlo appena spento, viene eseguito l'"avviamento a caldo". In questo caso non viene utilizzata la manopola choke.

1. Portare l'interruttore ON/OFF (13/1) nella posizione di avvio START.
2. Controllare se la leva choke (13/4) si trova nella posizione RUN.
  - Tenere l'apparecchio con la mano e spingere sul terreno.
  - Tirare con l'altra mano la maniglia dello starter (13/6) delicatamente e lentamente

fino a sentire una certa resistenza e quindi decisamente e rapidamente verso l'alto fino a sentire di nuovo una resistenza (circa la lunghezza di 1 braccio).

- Rilasciare nuovamente la fune di avviamento senza rilasciare la maniglia dello starter.
- Ripetere più volte il passaggio precedente fino a quando il motore si avvia e resta acceso.

Il motore gira al minimo.

**Avviso:** *Premarlo di nuovo la leva dell'acceleratore quando il motore non è più in moto.*

#### Arresto del motore

1. Rilasciare la leva dell'acceleratore (13/3) per lasciare il motore a vuoto.
2. Portare l'interruttore ON/OFF (13/1) nella posizione di avvio STOP.
3. Attendere fino a quando l'utensile da taglio è completamente fermo.

#### 6.4 Allungare il filo di taglio durante il funzionamento (14)

Il filo di taglio si accorcia durante il funzionamento e si aggroviglia.

1. Lasciare il motore in funzione a piena velocità.
2. Continuare a battere l'erba (14/a) con la testina (14/1). In questo modo viene snodato un pezzo del nuovo filo dalla bobina e viene tagliata l'estremità del filo usato dal troncafilo (14/2).

## 7 COMPORTAMENTO E TECNICA DI LAVORO

- Accertarsi di mantenere sempre la massima stabilità.
- Non lavorare mai su colline o pendenze lisce e scivolose.
- In caso di lavori in pendenza posizionarsi sempre al di sotto dell'utensile da taglio.
- Durante le operazioni di rifilatura e taglio far funzionare sempre il motore nell'intervallo superiore del numero di giri, in tal modo il decespugliatore taglia al meglio.

#### In caso di filo di taglio bloccato

Il filo di taglio può essere bloccato da erba o ceppugli.

- Evitare elementi blocco: Tagliare a strati il livello di erba alta. Procedere sempre dall'alto verso il basso.

- In caso di blocco: arrestare subito il motore e tenere l'apparecchio verso l'alto per non danneggiare il motore.

### 7.1 Uso del trimmer

- Mantenere l'apparecchio lontano da piante sensibili.

#### Tagliare basso

- Inserire la testina con una leggera inclinazione in avanti in modo che il filo di taglio tagli appena sopra il suolo.
- Tagliare sempre lontano dal corpo.

#### Taglio su recinzioni e fondazioni

- Procedere con cautela e lentamente in modo che il filo di taglio non tocchi alcun ostacolo.



#### AVVISO

Il taglio su pareti in pietra, fondazioni, recinzioni e alberi causa una maggiore usura del filo.

#### Tagliare intorno ai tronchi d'albero

- Procedere con cautela e lentamente intorno ai tronchi d'albero in modo che il filo di taglio non tocchi la corteccia.
- Tagliare da sinistra a destra intorno ai tronchi d'albero.
- Afferrare l'erba e le erbacce con la punta del filo di taglio e inclinare la testina leggermente in avanti.

### 7.2 Sfalciare

- Far passare uniformemente la testina da un lato all'altro con un movimento orizzontale e arcuato.
- Tenere sempre la testina parallela al suolo.
- L'erba alta deve essere tagliata per strati. Procedere sempre dall'alto verso il basso.
- L'apparecchio funziona in modo ottimale a velocità molto elevata. Pertanto, non sovraccaricare l'apparecchio tagliando l'erba alta.
- Piegare la testina a un angolo in avanti di ca. 30° per falciare con la punta del filo. Procedere lentamente.
- Non indirizzare l'apparecchio direttamente contro gli ostacoli duri (ad es. muri) ma lateralmente. In tal modo si risparmia il filo.

## 8 MANUTENZIONE E CURA



#### PERICOLO!

##### Pericolo di vita a causa di riparazione non corretta

La manutenzione da parte di persone non qualificate e l'utilizzo di pezzi di ricambio non autorizzati può causare provocare lesioni gravi e persino morte.

- Non rimuovere e non mettere fuori uso i dispositivi di sicurezza e di protezione.
- Utilizzare esclusivamente i pezzi di ricambio originali del produttore consentiti.
- Accertarsi che l'apparecchio sia funzionante e pulito con una manutenzione regolare e corretta.



#### CAUTELA!

##### Pericolo di infortunio!

Le parti taglienti e in movimento possono provocare lesioni.

- Durante i lavori di manutenzione, cura e pulizia indossare sempre guanti protettivi!

È necessario eseguire la manutenzione e la cura corrette per mantenere la funzionalità e la sicurezza dell'apparecchio. Attenzione ai punti seguenti:

- Eseguire i lavori di manutenzione solo se si hanno le conoscenze e gli strumenti necessari.
- Attendere fino a che il motore è completamente raffreddato.
- Sostituire le parti usurate o difettose solo con pezzi di ricambio originali del produttore.
- I lavori di manutenzione che non sono descritti nelle presenti istruzioni per l'uso non possono essere eseguiti dall'utente. Rivolgersi a un centro di assistenza autorizzato. In caso di mancata osservanza delle istruzioni la garanzia del produttore decade.

Gli intervalli dei lavori di manutenzione qui elencati sono riportati nel piano di manutenzione (Piano di manutenzione).

Utilizzare esclusivamente gli utensili da taglio consentiti (Utensile da taglio consentito)!

## 8.1 Pulire/sostituire il filtro dell'aria (16)

### ATTENZIONE!

#### Rischio di danni al motore

Il funzionamento del motore senza filtro dell'aria provoca gravi danni al motore!

- Non utilizzare mai l'apparecchio senza filtro dell'aria.
- Pulire regolarmente il filtro dell'aria.
- Sostituire il filtro dell'aria danneggiato.

1. Smontare il filtro dell'aria:
  - Allentare la vite del filtro aria (16/1) fino a quando il coperchio dell'alloggiamento del filtro dell'aria (16/2) si stacca.
  - Il coperchio dell'alloggiamento del filtro dell'aria.
  - Estrarre la spugna del filtro (16/3) dal telaio (16/4).
2. Pulire la spugna del filtro (16/3):
  - Premere la spugna del filtro e lavare con sapone e acqua. Non utilizzare benzina o altri solventi.
  - Lasciare asciugare bene la spugna del filtro fino a quando non contiene più acqua. Se il filtro è umido, risulta difficile avviare il motore.
  - Pulire bene la scatola del filtro dell'aria con un panno.
3. Sostituire la spugna del filtro (16/3):
  - Sostituire la spugna del filtro quando non è più elastica o cade a pezzi.
4. Montaggio del filtro dell'aria:
  - Inserire la spugna del filtro (16/3) nel telaio (16/4).
  - Inserire e fissare il coperchio dell'alloggiamento del filtro dell'aria (16/2).
  - Avvitare la vite del filtro aria (16/1) fino a quando il coperchio dell'alloggiamento del filtro dell'aria non è fisso in posizione.

## 8.2 Controllare/sostituire il filtro del carburante (17)

Il filtro del carburante a feltro si trova all'interno del serbatoio del carburante e viene installato sulla testa di aspirazione. Se il filtro del carburante è indurito, sporco o intasato, il flusso di carburante al motore diminuisce. In questo caso il filtro del carburante deve essere sostituito.

Si consiglia di far eseguire questo lavoro da un centro di assistenza autorizzato.

1. Preparare l'apparecchio:
  - Per svuotare il serbatoio del carburante: Far funzionare il motore finché non si ferma da solo.
  - Collocare l'apparecchio su una superficie piana e stabile. Il tappo del serbatoio (17/1) deve essere rivolto verso l'alto (17/2).
  - Pulire il tappo del serbatoio, il serbatoio e le parti circostanti dell'apparecchio in modo che non entri alcuna sporcizia nel serbatoio.
2. Controllare/sostituire il filtro del carburante:
  - Svitare il tappo (17/1) del serbatoio (17/2). Lasciare il tappo pendente sul serbatoio.
  - Estrarre con un gancio di filo metallico la testa di aspirazione (17/3) dal serbatoio.
  - Verificare il filtro del carburante (17/4). Se il feltro è indurito, sporco o intasato: Estrarre il filtro del carburante e far scorrere un nuovo filtro del carburante sulla testa di aspirazione.
3. Reinscrivere la testa di aspirazione nel serbatoio.
4. Preparare la miscela di benzina/olio e riempire (vedere capitolo 5.1 "Preparare la miscela di benzina/olio e riempire", pagina 112).

## 8.3 Manutenzione della candela (18)

1. Smontare la candela:
  - Togliere la spina della candela di accensione (18/1).
  - Svitare con la chiave apposita (18/2) la candela (18/3).
2. Valutare l'aspetto della candela:
  - Quando la candela è di colore nocciola: Il motore funziona normalmente, la candela va bene. Se necessario: spennellare la candela accuratamente con una spazzola metallica fine (18/4) per pulirla.
  - Se la candela è sporca, grassa, incrostata, fusa o ripiegata: la candela è difettosa. Sostituire la candela con una nuova. Utilizzare le candele prescritte (vedere capitolo 13 "Specifiche tecniche", pagina 120).
  - Se dopo un breve periodo, la candela è di nuovo difettosa, il motore e il carburante

tore devono essere controllati da un centro di assistenza autorizzato.

3. Controllare la distanza tra gli elettrodi:
  - Controllare con uno spessore (18/5) se la distanza degli elettrodi (18/6) è di 0,6-0,7 mm. In caso contrario, avvicinare gli elettrodi con attenzione oppure distanziarli delicatamente.
4. Se l'intervallo prescritto è corretto o la candela è difettosa:
  - Sostituire la candela con una nuova. Utilizzare le candele prescritte (vedere capitolo 13 "Specifiche tecniche", pagina 120).
5. Rimontare la candela:
  - Assicurarsi che la guarnizione della candela (18/7) sia posizionata sulla candela.
  - Avvitare la candela a mano e stringerla a fondo con la chiave (coppia 12-15 Nm).
  - Rimettere la spina della candela.

### 8.4 Affilare il troncafilo (19)

1. Allentare le viti di fissaggio (19/1).
2. Tendere il troncafilo (19/2) in una morsa a vite e affilare con una lima. Limare solo in una direzione.
3. Fissare di nuovo il troncafilo sullo schermo protettivo (19/3) utilizzando le viti di fissaggio. Serrare le viti di fissaggio.

### 8.5 Piano di manutenzione

I seguenti lavori possono essere effettuati personalmente dall'utente. Tutti gli altri lavori di manutenzione, assistenza e riparazione devono essere svolti da un'officina d'assistenza autorizzata.



#### AVVISO

In caso di sollecitazione piuttosto intensa e alle alte temperature, possono rendersi necessari intervalli di manutenzione inferiori a quanto indicato nella tabella di cui sopra.

Attività	una volta dopo 5 ore d'esercizio	prima di ogni utilizzo	settimanalmente	ogni 50 ore d'esercizio	ogni 100 ore d'esercizio	secondo necessità	prima della stagione del taglio, con cadenza annuale
<b>Carburatore</b>							
Controllare il minimo		X					
<b>Filtro dell'aria</b>							
Pulizia		X					
Sostituzione						X	
<b>Candela</b>							
Verificare la distanza degli elettrodi, se necessario correggere				X			
Sostituzione					X	X	
<b>Presa aria fredda</b>							
Pulizia			X			X	X
<b>Silenziatore</b>							
Ispezione visiva e dello stato		X					
<b>Serbatoio del carburante</b>							
Pulizia				X			X

Attività	una volta dopo 5 ore d'esercizio	prima di ogni utilizzo	settimanalmente	ogni 50 ore d'esercizio	ogni 100 ore d'esercizio	secondo necessità	prima della stagione del taglio, con cadenza annuale
<b>Filtro del carburante</b>							
Sostituzione							X
<b>Comandi</b>							
Interruttore ON/OFF, tasto di blocco, leva dell'acceleratore, fune di avviamento		X					
<b>Tutte le viti raggiungibili</b> (eccetto le viti di registro)							
Ripassare	X					X	X
<b>Intero apparecchio</b>							
Ispezione visiva e dello stato		X					
Pulizia			X			X	X

## 9 SUPPORTO IN CASO DI ANOMALIE



### CAUTELA!

#### Pericolo di infortunio!

Le parti taglienti e in movimento possono provocare lesioni.

- Durante i lavori di manutenzione, cura e pulizia indossare sempre guanti protettivi!
- Spegnerne l'apparecchio!



### AVVISO

In caso di guasti che non sono elencati in questa tabella o che non si è in grado di eliminare personalmente, rivolgersi al nostro servizio clienti.

Anomalia	Causa	Eliminazione
<b>Il motore non parte o parte con difficoltà.</b>	L'avviamento del motore non è stato eseguito in modo corretto.	vedere capitolo 6.2 "Avviamento/Arresto del motore BC 223 B (07)", pagina 113, vedere capitolo 6.3 "Avviamento/Arresto del motore BC 223 L-S (13)", pagina 113
	La candela è incrostata, difettosa o la distanza tra gli elettrodi è sbagliata.	vedere capitolo 8.3 "Manutenzione della candela (18)", pagina 116
	Il filtro dell'aria è sporco.	vedere capitolo 8.1 "Pulire/sostituire il filtro dell'aria (16)", pagina 116
	Il filtro del carburante è usurato.	vedere capitolo 8.2 "Controllare/sostituire il filtro del carburante (17)", pagina 116

Anomalia	Causa	Eliminazione
	Le impostazioni del carburatore non sono corrette.	Rivolgersi a un'officina autorizzata per il servizio di assistenza.
	La leva choke si trova in posizione CHOKE.	Spostare la leva choke in posizione RUN.
<b>Il motore si avvia ma la potenza del motore è bassa.</b>	La leva choke si trova in posizione CHOKE.	Spostare la leva choke in posizione RUN.
	Il filtro dell'aria è sporco.	vedere capitolo 8.1 "Pulire/sostituire il filtro dell'aria (16)", pagina 116
	Il filtro del carburante è usurato.	vedere capitolo 8.2 "Controllare/sostituire il filtro del carburante (17)", pagina 116
	Le impostazioni del carburatore non sono corrette.	Rivolgersi a un'officina autorizzata per il servizio di assistenza.
<b>Il motore non funziona regolarmente e la velocità del motore aumenta quando il gas non entra.</b>	La candela è incrostata, difettosa o la distanza tra gli elettrodi è sbagliata.	vedere capitolo 8.3 "Manutenzione della candela (18)", pagina 116
	Le impostazioni del carburatore non sono corrette.	Rivolgersi a un'officina autorizzata per il servizio di assistenza.
<b>Il fumo di scarico del motore è pesante e bluastro.</b>	La parte di olio nella miscela di benzina/olio è troppo alta.	Versare la miscela corretta di benzina/olio. vedere capitolo 5.1 "Preparare la miscela di benzina/olio e riempire", pagina 112
	Le impostazioni del carburatore non sono corrette.	Rivolgersi a un'officina autorizzata per il servizio di assistenza.
<b>Il motore comincia a vibrare molto e in modo anomalo.</b>	Parti dell'apparecchio/del motore si sono allentate e/o sono danneggiate.	<ol style="list-style-type: none"> <li>1. Arrestare il motore.</li> <li>2. Controllare l'apparecchio per rilevare eventuali danni.</li> <li>3. Controllare la candela di accensione, vedere capitolo 8.3 "Manutenzione della candela (18)", pagina 116</li> <li>4. Rivolgersi a un'officina autorizzata per il servizio di assistenza.</li> </ol>

## 10 TRASPORTO

### Trasportare l'apparecchio tra due aree di lavoro

1. Spegnerne il motore.
2. Inserire la protezione di trasporto sulla lama.
3. Tenere saldamente il decespugliatore sul blocco motore e con la maniglia.
4. Passare con attenzione all'area di lavoro successiva. Non danneggiare persone e animali.

### Trasportare l'apparecchio in un veicolo

1. Se possibile: Svuotare il serbatoio con il motore acceso.
2. Spegnerne il motore.
3. Inserire la protezione di trasporto sulla lama.
4. Questo consente di evitare il ribaltamento durante il trasporto e la fuoriuscita della miscela benzina/olio:
  - Mettere l'apparecchio a terra in modo che il tappo del serbatoio del carburante sia

rivolto verso l'alto. Il serbatoio del carburante deve essere chiuso.

- Fissare l'apparecchio a terra.

## 11 CONSERVAZIONE

Se l'apparecchio non viene utilizzato per più di 2-3 mesi, sono necessari i lavori seguenti per evitare danni:

1. Svuotare il serbatoio carburante:
  - Far funzionare il motore finché non si ferma da solo. In questo modo il serbatoio e il carburatore restano senza miscela di benzina/olio e non si formano depositi.
2. Pulire l'apparecchio:
  - Pulire tutto l'apparecchio e gli accessori con un panno. Non utilizzare benzina o altri solventi.
  - Togliere la sporcizia da tutte le aperture dell'apparecchio (tra cui le prese d'aria per il motore).
3. Oliare il cilindro:
  - Lasciare raffreddare completamente l'apparecchio.
  - Staccare la spina della candela e svitare la candela (vedere capitolo 8.3 "Manutenzione della candela (18)", pagina 116)
  - Lasciar cadere qualche goccia di olio nell'apertura della candela.

- Tirare lentamente la maniglia dello starter in modo che il pistone si muove e l'olio viene distribuito nel cilindro.
- Riavvitare la candela con fermezza e mettere la spina della candela.

4. Inserire la protezione di trasporto sulla lama.
5. Immagazzinare l'apparecchio in un luogo asciutto.



### CAUTELA!

#### Pericolo di infortunio!

Se l'apparecchio è accessibile ai bambini e a persone non autorizzate durante la conservazione, può causare lesioni.

- Conservare l'apparecchio asciutto e non accessibile a bambini e a persone non autorizzate.

## 12 SMALTIMENTO



- Benzina e olio motore non rientrano nei rifiuti domestici o nelle fognature, ma devono essere portate presso una raccolta o smaltimento dei rifiuti separati!
- Prima di smaltire l'apparecchio, il serbatoio del carburante e il serbatoio dell'olio motore devono essere svuotati!
- L'imballo, l'apparecchio e gli accessori sono stati prodotti con materiali riciclabili, pertanto devono essere smaltiti di conseguenza.

## 13 SPECIFICHE TECNICHE

	BC 223 L-S Cod. art.: 113691	BC 223 B Cod. art.: 113692
Peso a secco	5,1 kg	6,2 kg
Tipo del motore	Motore raffreddato ad aria a 2 tempi, 1 cilindro	Motore raffreddato ad aria a 2 tempi, 1 cilindro
■ Peso del motore	1,82 kg	1,82 kg
■ Cilindrata	22,5 cm <sup>3</sup>	22,5 cm <sup>3</sup>
■ Potenza massima motore a 8000 min <sup>-1</sup>	0,7 kW (0,95 PS)	0,7 kW (0,95 PS)
■ Massimo numero di giri	10000 min <sup>-1</sup>	11000 min <sup>-1</sup>
■ Numero di giri al minimo	3200 (±200) min <sup>-1</sup>	3200 (±200) min <sup>-1</sup>
■ Candela	CMR6A	CMR6A
■ Accensione	elettronica	elettronica



	<b>BC 223 L-S</b> Cod. art.: 113691	<b>BC 223 B</b> Cod. art.: 113692
■ Frizione	Innesto centrifugo	Innesto centrifugo
■ Benzina	senza piombo, almeno 90 ottani	senza piombo, almeno 90 ottani
■ Olio	sintetico per motori a 2 tempi	sintetico per motori a 2 tempi
■ Rapporto di miscelazione del carburante [benzina:olio per motore a 2 tempi]	50:1	50:1
Impugnatura	Impugnatura "Loop"	Impugnatura "Bike"
Ampiezza di taglio della bobina (diametro)	410 mm	410 mm
Diametro del filo di taglio	2,0 mm	2,5 mm
Numero di giri dell'utensile	max. 7500 ( $\pm 500$ ) min <sup>-1</sup>	max. 8500 ( $\pm 500$ ) min <sup>-1</sup>
Livello di pressione acustica misurato L <sub>pA</sub> Incertezza di misura	93,7 dB(A) K = 3,0 dB(A)	94,9 dB(A) K = 3,0 dB(A)
Livello di potenza sonora misurato L <sub>WA</sub> Incertezza di misura	108,4 dB(A) K = 3,0 dB(A)	109,0 dB(A) K = 3,0 dB(A)
Livello di potenza sonora garantito	112,0 dB(A)	112,0 dB(A)
Picco di vibrazione misurato sull'impugnatura "Loop"	Davanti: 6,75 m/s <sup>2</sup> Dietro: 8,0 m/s <sup>2</sup> K = 1,5 m/s <sup>2</sup>	Sinistra: 4,83 m/s <sup>2</sup> Dietro: 3,52 m/s <sup>2</sup> K = 1,5 m/s <sup>2</sup>
Incertezza di misura		

**14 SERVIZIO CLIENTI/ASSISTENZA**

In caso di domande sulla garanzia, la riparazione o i pezzi di ricambio, rivolgersi al centro di assi-

stenza AL-KO più vicino. Per reperirlo, consultare il sito Internet all'indirizzo:

[www.al-ko.com/service-contacts](http://www.al-ko.com/service-contacts)

## 15 GARANZIA

Elimineremo - a nostra discrezione tramite riparazione o consegna sostitutiva - eventuali difetti di produzione o del materiale dell'apparecchio entro i termini di prescrizione previsti dalla legge per i diritti di ricorso per vizi della cosa. I termini di prescrizione dipendono dalla normativa in vigore nel paese in cui l'apparecchio è stato acquistato.

I termini della garanzia valgono solo nei casi seguenti:

- Osservare le presenti istruzioni per l'uso
- Trattamento corretto
- Utilizzare parti di ricambio originali

La garanzia decade nei casi seguenti:

- Tentativi di riparazione in proprio
- Modifiche tecniche eseguite in proprio
- Uso non conforme alla destinazione


Sono esclusi dalla garanzia:

- danni della vernice da ricondurre alla normale usura
- Parti usurabili che sono contraddistinte sulla scheda ricambi  con telaio
- Motori a scoppio (per questi valgono le disposizioni di garanzia separate dei rispettivi costruttori del motore)

Il periodo di garanzia inizia con l'acquisto da parte del primo consumatore finale. Fondamentali sono la data e la ricevuta di acquisto. Rivolgersi al proprio rivenditore o al centro di assistenza autorizzato più vicino presentando la presente garanzia e la ricevuta di acquisto originale. La presente dichiarazione di garanzia non altera i diritti derivanti da vizi del prodotto spettanti per legge all'acquirente nei confronti del venditore.

## 16 TRADUZIONE DELLA DICHIARAZIONE DI CONFORMITÀ UE/CE ORIGINALE




A questo mezzo dichiariamo in esclusiva responsabilità che questo prodotto nella forma distribuita sul mercato soddisfa i requisiti delle direttive UE, degli standard di sicurezza UE e degli standard specifici di prodotto armonizzati.

<b>Prodotto</b>	<b>Costruttore</b>	<b>Rappresentante autorizzato della documentazione</b>
Decespugliatore/Tosaerba a benzina	AL-KO Geräte GmbH Ichenhauser Str. 14 D-89359 Kötz	Andreas Hedrich Ichenhauser Str. 14 D-89359 Kötz
<b>Numero seriale</b>		
G1071012		
<b>Tipo</b>	<b>Direttive UE</b>	<b>Norme armonizzate</b>
BC 223 B (decespugliatore)	2006/42/EC	EN ISO 11806-1:2011
BC 223 L-S (tosaerba)	2014/30/EU 2000/14/EC	EN ISO 14982:2009 EN ISO 22868:2011 EN ISO 22867:2011
<b>Rumorosità</b>	<b>Valutazione della conformità</b>	
EN ISO 3744	2000/14/EC Annex V	Kötz, 2018-11-01
misurata / garantita		
BC 223 B: 109,0 dB(A) / 112 dB(A)		
BC 223 L-S: 108,4 dB(A) / 112 dB(A)		
		Dott. Wolfgang Hergeth Managing Director

**PREVOD ORIGINALNIH NAVODIL****Kazalo vsebine**

1	K tem navodilom za uporabo .....	123	6.2	Zagon/zaustavitev motorja BC 223 B (07) .....	131
1.1	Simboli na naslovnici .....	124	6.3	Zagon/zaustavitev motorja BC 223 L-S (13) .....	132
1.2	Razlaga znakov in opozorilne besede .....	124	6.4	Podaljševanje rezalne nitke med delovanjem (14) .....	132
2	Opis izdelka .....	124	7	Obnašanje pri delu in delovna tehnika .....	133
2.1	Namenska uporaba .....	124	7.1	Obrezovanje .....	133
2.2	Možna predvidljiva napačna raba .....	124	7.2	Košnja .....	133
2.3	Preostala tveganja .....	124	8	Vzdrževanje in nega .....	133
2.4	Varnostne naprave in zaščita .....	125	8.1	Čiščenje/zamenjava filtra za zrak (16) .....	134
2.5	Simboli na napravi .....	125	8.2	Preverjanje/zamenjava filtra za gorivo (17) .....	134
2.6	Obseg dobave (01, 08) .....	125	8.3	Vzdrževanje vžigalne svečke (18) .....	134
2.7	Pregled izdelka (01, 08) .....	125	8.4	Brušenje rezalnika nitke (19) .....	135
2.8	Dovoljeno rezalno orodje .....	126	8.5	Načrt vzdrževanja .....	135
3	Varnostni napotki .....	126	9	Pomoč pri motnjah .....	136
3.1	Upravljaivec .....	126	10	Transport .....	137
3.2	Osebnna zaščitna oprema .....	127	11	Skladiščenje .....	137
3.3	Varnost na delovnem mestu .....	127	12	Odstranjevanje .....	138
3.4	Varnost naprave .....	127	13	Tehnični podatki .....	138
3.5	Varnost oseb, živali in predmetov .....	127	14	Servisna služba/servis .....	139
3.6	Obremenitve zaradi vibracij .....	127	15	Garancija .....	139
3.7	Ravnanje z bencinom in oljem .....	128	16	Prevod originalne izjave EU/ES o skladnosti .....	140
4	Montaža .....	129	<b>1</b>	<b>K TEM NAVODILOM ZA UPORABO</b>	
4.1	Montaža motorne kose BC 223 B .....	129	■	Nemška različica je izvirnik navodil za uporabo. Različice v vseh drugih jezikih so prevodi originalnih navodil za uporabo.	
4.1.1	Namestitev dvokrakega ročaja (02, 03) .....	129	■	Navodila za uporabo vedno hranite tako, da jih lahko uporabite, kadar boste potrebovali informacije o napravi.	
4.1.2	Namestitev glave z nitko (04) .....	129	■	Napravo izročite drugim osebam samo skupaj s temi navodili za uporabo.	
4.1.3	Montaža rezalnega lista (05) .....	129	■	Preberite in upoštevajte varnostne napotke in opozorila v teh navodilih za uporabo.	
4.1.4	Montaža ščitnika (06) .....	129			
4.2	Montaža motorne kose BC 223 L-S .....	129			
4.2.1	Namestitev začnega ročaja (09) .....	129			
4.2.2	Montaža koluta nitke (10) .....	130			
4.2.3	Montaža ščitnika (11) .....	130			
4.2.4	Sestavljanje palice (12) .....	130			
5	Zagon .....	130			
5.1	Pripravite in natočite mešanico bencina in olja .....	130			
6	Upravljanje .....	131			
6.1	Priprava .....	131			

## 1.1 Simboli na naslovnici

Simbol	Pomen
	Pred zagonom obvezno temeljito preberite ta navodila za uporabo. To je pogoj za varno delo in nemoteno delovanje.
	Navodila za uporabo
	Ne uporabljajte bencinske naprave v bližini odprtih plamenov ali virov toplote.

## 1.2 Razlaga znakov in opozorilne besede



### NEVARNOST!

Označuje neposredno nevarno situacijo, ki bo ob neupoštevanju opozorila povzročila smrt ali hude telesne poškodbe.



### OPOZORILO!

Označuje možno nevarno situacijo, ki lahko ob neupoštevanju opozorila povzroči smrt ali hude telesne poškodbe.



### PREVIDNO!

Označuje možno nevarno situacijo, ki lahko ob neupoštevanju opozorila povzroči manjše ali zmerne telesne poškodbe.

### POZOR!

Označuje situacijo, ki lahko ob neupoštevanju opozorila povzroči materialno škodo.



### NAPOTEK

Posebni napotki za boljše razumevanje in ravnanje.

## 2 OPIS IZDELKA

### 2.1 Namenska uporaba

Motorna kosa je namenjena obrezovanju mehke trave in podobnega rastišja. Motorno koso je treba pri tem voditi vzporedno s tlemi.

Motorna kosa je na voljo v dveh različicah; upoštevajte korake navodil za vašo napravo:

- BC 223 B: Motorna kosa z dvokrakim ročajem se uporablja s kolutom z nitko ali z rezalnim listom. Pri uporabi z rezalnim listom je motorna kosa primerna tudi za košnjo debelejših zelenih rastlin, mlade podrasti in grmičevja.
- BC 223 L-S: Obrezovalnik trave z zračnim ročajem se uporablja izključno s kolutom z nitko.



### NAPOTEK

Nacionalni in lokalni predpisi glede obratovalnih časov, hrupa in izpustov lahko omejujejo uporabo naprave. Poučite se o tem!

Ta naprava je predvidena izključno za domačo rabo. Vsaka druga uporaba, kot tudi neopoblaščen spremembe in dodatki, je uporaba v nasprotju z namembnostjo, ki bo razveljavila garancijo in povzročila izgubo skladnosti (oznaka CE) ter zavrnitev vsakršne odgovornosti za škodo, ki jo utrpi uporabnik ali druga oseba, s strani proizvajalca.

### 2.2 Možna predvidljiva napačna raba

- Ne obrezujte grmovja, žive meje, dreves ali cvetja.
- Naprave med delom ne dvigujte s tal.
- Ne uporabljajte drugega rezalnega orodja, razen rezalnega orodja proizvajalca (glejte *Poglavje 2.8 "Dovoljeno rezalno orodje", stran 126*).

### 2.3 Preostala tveganja

Tudi pri strokovni uporabi naprave vedno ostanejo določena preostala tveganja, ki jih ni mogoče izključiti. Iz vrste in zgradbe naprave je mogoče izpeljati naslednje možne nevarnosti skladno z vsako posamezno uporabo:

- Odmetavanje odrezkov, zemlje in malih kamnov
- Odmetavanje odrezanih delov rezalne nitke
- Če ne nosite zaščite za dihala, lahko vdihnete obrezani material.
- Če ne nosite zaščite za sluh, lahko pride do poškodb sluha.
- Ureznine pri seganju v vrtečo se nitko ali vrteči se rezalni list

## 2.4 Varnostne naprave in zaščita



### OPOZORILO!

#### Nevarnost telesnih poškodb

Okvarjene in izklopljene varnostne naprave in zaščite lahko povzročijo hude telesne poškodbe.

- Okvarjene varnostne naprave in zaščite oddajte v popravilo.
- Varnostnih naprav in zaščite nikoli ne izklaplajte.

#### Zaustavitev v sili

V nujnem primeru izklopite motor prek stikala za vklop/izklop.

#### Ščitnik

Ščitnik ščiti upravljavca pred stikom z vrtečo se rezalno nitko in odmetavanimi predmeti.

#### Zančni ročaj z distančnikom

Zančni ročaj zagotavlja, da noge upravljavca ne morejo priti v bližino vrteče se rezalne nitke.

## 2.5 Simboli na napravi

Simbol	Pomen
A hand is shown above a surface with flames, indicating a hot surface.	Površina je vroča. Ne dotikajte se!
A flame is shown inside a triangle, indicating a fire hazard.	Nevarnost požara! Bodite zelo previdni pri ravnanju z bencinom!
An exclamation mark is shown inside a triangle, indicating a general warning.	Pri ravnanju bodite posebej previdni!
A person is shown reading a book or manual.	Pred zagonom preberite navodila za uporabo!
A person is shown wearing safety glasses.	Nosite zaščitno čelado, glušnike in zaščitna očala!
A person is shown tripping over an object on the ground.	Nevarnost zaradi odmetavanja predmetov!

Simbol	Pomen
A person is shown tripping over an object on the ground, with a distance marker of 15m (50 FT).	Razdalja med napravo in nepooblaščenimi osebami mora biti povsod okrog upravljavca najmanj 15 m.
A hand is shown holding a tool, with a slash through it, indicating a prohibition.	Motorne kose nikoli ne uporabljajte z noževo kline!
A hand is shown holding a tool.	Motorno koso uporabljajte samo s kolutom nitke!
A foot is shown stepping on a boot.	Obujte trdne čevlje!
A hand is shown wearing a glove.	Nosite zaščitne rokavice!

## 2.6 Obseg dobave (01, 08)

V obseg dobave so vključene navedene komponente, prikazane v pregledu izdelka, glejte *Poglavje 2.7 "Pregled izdelka (01, 08)", stran 125*. Poleg tega so v obseg dobave vključeni naslednji predmeti:

- Šestrobni ključ
- Ključ za vžigalno svečko
- Inbusni vijaki
- 3-zobi rezalni list (BC 223 B)

## 2.7 Pregled izdelka (01, 08)

### BC 223 B (01)

Št.	Sestavni del
1	Glava z nitko
2	Kotni prenosnik
3	Ščitnik z rezalnikom nitke
4	Dvoročni ročaj
5	Palica
6	Kombiniran ročaj z naslednjo opremo:
7	<ul style="list-style-type: none"> <li>■ Stikalo za vklop/izklop motorja (START (zagon)/STOP (zaustavitev))</li> </ul>
8	<ul style="list-style-type: none"> <li>■ Zaporna tipka</li> </ul>

Št.	Sestavni del
9	■ Ročica za plin
10	Blok motorja z naslednjo opremo:
11	■ Ohišje filtra za zrak
12	■ Vijak filtra za zrak
13	■ Rezervoar za gorivo
14	■ Pokrov rezervoarja za gorivo
15	■ Ročaj zaganjalnika
16	■ Pokrov vžigalne svečke
17	■ Ročica lopute za zagon
18	■ Prirobnica ohišja
19	■ Vbrizgalna šoba

### BC 223 L-S (08)

Št.	Sestavni del
1	Glava z nitko
2	Pogonska gred
3	Ščitnik z rezalnikom nitke
4	Deljiva palica
5	Zančni ročaj z distančnikom
6	Kombiniran ročaj z naslednjo opremo:
7	■ Stikalo za vklop/izklop (START (zagon)/STOP (zaustavitev))
8	■ Zaporna tipka
9	■ Ročica za plin
10	Blok motorja z naslednjo opremo:
11	■ Ohišje filtra za zrak
12	■ Vijak filtra za zrak
13	■ Vbrizgalna šoba
14	■ Rezervoar za gorivo
15	■ Pokrov rezervoarja za gorivo
16	■ Ročica lopute za zagon
17	■ Ročaj zaganjalnika
18	■ Pokrov vžigalne svečke
19	■ Prirobnica ohišja

## 2.8 Dovoljeno rezalno orodje

Dovoljeno je uporabljati samo tukaj navedeno originalno rezalno orodje proizvajalca:

- Kolut z nitko BC 223 B: Št. izdelka 112406
- Kolut z nitko BC 223 L-S: Št. izdelka 112880
- 3-zobi rezalni list BC 223 B: Št. izdelka 112405



### NEVARNOST!

#### Smrtna nevarnost zaradi rezalnega orodja!

Nedovoljeno rezalno orodje (npr. večdelno kovinsko rezalno orodje z vrtljivo verigo in cepe) ter poškodovano rezalno orodje (npr. razpokano, oluščeno) lahko povzroči hude telesne poškodbe in tudi smrt.

- Uporabljajte samo dovoljeno originalno rezalno orodje proizvajalca.
- Poškodovano rezalno orodje takoj zamenjajte.

Uporaba nedovoljenega rezalnega orodja pomeni neustrezno uporabo (glejte *Poglavje 2.1 "Namen-ska uporaba", stran 124!*)

## 3 VARNOSTNI NAPOTKI



### PREVIDNO!

#### Nevarnost poškodb sluha

Naprava je med delovanjem zelo glasna. To lahko povzroči poškodbe sluha pri upravljavcu in pri drugih osebah in živalih, ki se zadržujejo v bližini.

- Delajte samo z glušniki.
- Ohranite varno razdaljo do drugih oseb in živali ali izklopite napravo, ko se druge osebe ali živali približujejo.



### NAPOTEK

Obvezno se spoznajte z upravljanjem naprave. Zlasti se poučite o tem, kako takoj zaustavite napravo.

### 3.1 Upravljavec

- Mladoletniki, mlajši od 16 let, ali osebe, ki niso seznanjene z navodili za uporabo, naprave ne smejo uporabljati. Upoštevajte morebitne posebne predpise v državi uporabe glede minimalne starosti uporabnika.

- Če prvič delate s tovrstno napravo: Trгоvec ali drug strokovnjak naj vam pojasni ravnanje z napravo. Lahko se tudi udeležite usposabljanja.
- Kdor dela s to napravo, mora biti dobro opremljen, zdrav in v dobri telesni pripravljenosti. Kdor se zaradi zdravstvenih razlogov ne sme naprezati, mora vprašati svojega zdravnika, ali lahko dela s to napravo.
- Naprave ne smete uporabljati, če ste pod vplivom alkohola, drog ali zdravil.

### 3.2 Osebna zaščitna oprema

- Da preprečite poškodbe na glavi in okončinah ter poškodbe sluha, je treba nositi predpisana oblačila in zaščitno opremo.
- Oblačila morajo biti namenska (tesno se prilagajajoča) in vas ne smejo ovirati.
- Osebno zaščitno opremo sestavljajo:
  - glušniki (npr. čepi za ušesa), zlasti pri dnevnem delu več kot 2,5 ure,
  - zaščitna očala,
  - trdni delovni čevlji, ki blažijo tresljaje in udarce,
  - varnostni čevlji z oprjemljivim podplatom in jekleno kapo.

### 3.3 Varnost na delovnem mestu

- Napravo uporabljajte samo na prostem in nikoli v zaprtih prostorih.
- Delajte samo pri dnevni svetlobi ali zelo svetli umetni luči.
- Pred delom odstranite nevarne izdelke in predmete iz delovnega območja, npr. veje, kose stekla, predmete z ostrimi robovi in kovinske predmete, kamne.
- Pazite na varen položaj. Izogibajte se vlažnim, spolzkim tlom.
- Delajte previdno in počasi. Ne tecite. Pazite na ovire.

### 3.4 Varnost naprave

- Napravo uporabljajte samo v naslednjih pogojih:
  - Naprava ni umazana, zlasti ne z bencinom in oljem.
  - Na napravi, zlasti na varovalni mreži, ni nobenih poškodb.
  - Vsi upravljalni elementi delujejo.
  - Vsi deli pribora, predvideni za posamezno vrsto dela, so montirani na napravo.

- Naprave ne preobremenite. Primerna je za lahka dela v gospodinjstvu. Preobremenitve povzročajo poškodbe naprave.
- Med delovanjem nikoli ne zapirajte sesalne in prezračevalne rešetke, da ne pride do pregrevanja motorja.
- Če začne motor neobičajno in močno vibrirati, napravo takoj izklopite. V tem primeru je prišlo do okvare naprave.
- Naprave nikoli ne uporabljajte z obrabljenimi ali okvarjenimi deli. Okvarjene dele vedno nadomestite z originalnimi nadomestnimi deli proizvajalca. Če napravo uporabljate z obrabljenimi ali okvarjenimi deli, zoper proizvajalca ni mogoče uveljavljati nobenih garancijskih zahtevkov.

### 3.5 Varnost oseb, živali in predmetov

- Napravo uporabljajte samo za dela, za katera je predvidena. Neustrezna uporaba lahko povzroči telesne poškodbe in gmotno škodo.
- Stroj vklopite samo, če v delovnem območju ni oseb ali živali.
- Ohranite varno razdaljo do drugih oseb in živali ali izklopite napravo, ko se druge osebe ali živali približujejo.
- Nikoli ne usmerite izpuha motorja proti osebam in živalim ter proti vnetljivim izdelkom in predmetom.
- Ne segajte v sesalno in prezračevalno rešetko, ko motor deluje. Vrteči se deli naprave lahko povzročijo telesne poškodbe.
- Kadar naprave ne potrebujete, jo vedno izklopite, npr. pri menjavi delovnega območja, pri izvajanju vzdrževalnih del in nege ter pri točenju mešanice bencina in olja.
- V primeru nesreče takoj izklopite napravo, da preprečite nadaljnje telesne poškodbe in materialno škodo.
- Naprave nikoli ne uporabljajte z obrabljenimi ali okvarjenimi deli. Odsluženi ali okvarjeni deli naprave lahko povzročijo hude telesne poškodbe.
- Napravo hranite izven dosega otrok.

### 3.6 Obremenitve zaradi vibracij

- Nevarnost zaradi vibriranja  
Dejanska vrednost izpustov vibracij med uporabo naprave lahko odstopa od vrednosti, ki

jo navaja proizvajalec. Upoštevajte naslednje vplivne dejavnike pred uporabo oz. med njo:

- Ali je naprava uporabljena skladno z namensko uporabo?
- Ali je material izrezan ali obdelan na pravi način?
- Ali je naprava v stanju, ustreznem za uporabo?
- Ali je rezalno orodje pravilno naostreno oz. ali je vgrajeno pravilno rezalno orodje?
- Ali so ročaji in po potrebi izbirni vibracijski ročaji montirani in ali so trdno povezani z napravo?
- Napravo uporabljajte samo s potrebnim številom vrtljajev zgorevalnega motorja, ki je potrebno za posamezno delo. Izogibajte se maksimalnemu številu vrtljajev motorja, da se zmanjšajo hrup in vibracije.
- Nepravilna uporaba in vzdrževanje lahko povečata hrup in vibriranje naprave. To škoduje zdravju. V tem primeru takoj izklopite napravo in poskrbite, da jo popravi pooblaščen servisna delavnica.
- Stopnja obremenitve zaradi vibracij je odvisna od opravljanega dela oz. uporabe naprave. Ocenite jo in vključite ustrezne delovne premore. S tem se bistveno zmanjša obremenitev zaradi vibracij skozi celoten čas dela.
- Daljša uporaba naprave uporabnika izpostavlja vibracijam in lahko povzroči težave z obtokom (»bele prste«). Da bi zmanjšali to tveganje, nosite rokavice in skrbite, da so roke tople. Če zaznate simptome »belih prstov«, takoj poiščite zdravniško pomoč. Med temi simptomi so: otrplost, ščemenje, srbenje, bolečina, popuščenje moči, sprememba barve ali stanja kože. Običajno se ti simptomi pokažejo na prstih ali rokah ali pri utripu. Pri nižjih temperaturah (pod približno 10 °C) se nevarnost poveča.
- Med delovnim dnem naredite daljše premore, da si lahko opomorete od hrupa in vibracij. Delo načrtujte tako, da je uporaba naprav, ki povzročajo močne vibracije, razporejena na več dni.
- Če med uporabo naprave na rokah zaznate nelagodje ali razbarvanje kože, takoj prekinite delo. Vključite ustrezne delovne premore. Brez ustreznih odmorov lahko pride do sindroma vibracij v roki in dlani.

- Zmanjšajte tveganje izpostavljenosti vibracijam. Vzdržujte napravo v skladu z napotki v navodilih za uporabo.
- Če napravo pogosto uporabljate, se obrnite na svojega trgovca, da si priskrbite protivibracijsko opremo (npr. ročaje).
- V delovnem načrtu opredelite, kako je mogoče omejiti obremenitev zaradi vibracij.

### 3.7 Ravnanje z bencinom in oljem

- Nevarnost eksplozije in požara: Zaradi mešanice iztekajočega bencina in zraka se tvori eksplozijsko ozračje. Pri nepravilnem ravnanju z gorivom lahko pride do vzbuha, eksplozije in požara, posledično pa do hudih telesnih poškodb in tudi smrti. Upoštevajte naslednje:
  - Pri ravnanju z bencinom ne kadite.
  - Z bencinom delajte samo na prostem in nikoli v zaprtih prostorih.
  - Obvezno upoštevajte v nadaljevanju navedena pravila za ravnanje.
- Bencin in olje transportirajte in skladiščite izključno v za to predvidenih posodah. Poskrbite, da otroci nimajo dostopa do uskladiščene bencina in olja.
- Da bi preprečili onesaženje tal (varstvo okolja), pri točenju poskrbite, da se bencin in olje ne razlijeta v zemljo. Za točenje uporabljajte lijak.
- Naprave nikoli ne polnite v zaprtih prostorih. Na tleh lahko pride do kopičenja bencinskih hlapov in s tem do vzbuha ali celo eksplozije.
- Takoj obrišite razlito gorivo z naprave in s tal. Pustite, da se tkanine, s katerimi ste brisali bencin, posušijo na dobro prezračevanem mestu, preden jih odstranite. V nasprotnem primeru lahko pride do nenadnega samovžiga.
- Če ste razlili bencin, se tvorijo bencinski hlapci. Motorja zato ne zaženite na istem mestu, temveč najmanj 3 m stran.
- Preprečite stik kože z mineralnim oljem. Ne vdihujte bencinskih hlapov. Pri točenju vedno nosite rokavice. Redno menjavajte in čistite zaščitna oblačila.
- Pazite na to, da oblačila ne pridejo v stik z bencinom. Če pride bencin na oblačila, takoj zamenjajte oblačila.
- Naprave nikoli ne polnite, dokler motor deluje ali je vroč.



## 4 MONTAŽA



### OPOZORILO!

#### Nevarnost zaradi nepopolne montaže!

Uporaba nepopolno montirane naprave lahko povzroči hude telesne poškodbe.

- Napravo uporabljajte samo, ko je popolnoma montirana!
- Pred vklopom preverite, da so vse varnostne in zaščitne naprave montirane in delujoče!



### OPOZORILO!

#### Nevarnost telesnih poškodb zaradi zrahljanih delov naprave

Deli naprave, ki se zrahljajo med delovanjem, lahko povzročijo hude telesne poškodbe.

- Pritrdite rezalno orodje tako, da se med delovanjem ne more zrahljati.

### 4.1 Montaža motorne kose BC 223 B

#### 4.1.1 Namestitve dvokrakega ročaja (02, 03)

1. Položite gumasto manšeto (02/1) prek palice.
2. S štirimi inbusnimi vijaki (02/2) privijte spodnjo ležajno skodelo (02/3) in držalo ročaja (02/4) prek gumaste manšete (02/1).
3. Vstavite dvokraki ročaj (02/5) v spodnje držalo ročaja (02/4).
4. S štirimi inbusnimi vijaki (02/7) pritrdite zgornjo ležajno skodelo (02/6) na držalo ročaja (02/4).
5. Dvokraki ročaj poravnajte tako, da je razmik A manjši od razmika B (03/A, 03/B).

**Napotek:** Z dvokrakim ročajem vedno vodite motorno koso desno od telesa. Oba razmika sta pravilna takrat, ko je sredina rezalne glave poravnana s sredino telesa.

#### 4.1.2 Namestitve glave z nitko (04)

1. Natakните sojemalno ploščo (04/1) na vodilni nastavek (04/2) pogonske gredi.
2. Za blokiranje vstavite šestrobni ključ (04/3) v odprtino v sojemalni plošči (04/1).
3. Privijte glavo z nitko (04/4) na pogonsko gred in jo zategnite.

**Napotek:** Levi navoj! Kolut nitke privijte v levo!

### 4.1.3 Montaža rezalnega lista (05)



### OPOZORILO!

#### Nevarnost hudih telesnih poškodb!

Če se varovalna matica obrabi, se lahko rezalni list med delovanjem zrahlja in povzroči hude telesne poškodbe.

- Če je varovalna matica obrabljena, jo obvezno zamenjajte z novo.

1. Motorno koso položite tako, da je rezalna glava obrnjena navzgor.
2. Natakните sojemalno ploščo (05/1) na vodilni nastavek (05/2) pogonske gredi.
3. Rezalni list (05/3) položite na sojemalno ploščo (05/1), da bo izvrtina rezalnega lista točno na vodilnem obroču sojemalne plošče.
4. Natakните prirobnico (05/4) na rezalni list (05/3) tako, da bo ploska stran obrnjena proti nožu.
5. Natakните pahljačasto podložko (05/5).
6. Privijte pritrdilno matico (05/6) na vodilni nastavek (05/2). Pri tem vstavite šestrobni ključ (05/7) v predvideno izvrtino in ga pritrdite s ključem za vžigalno svečko.
7. Zavarujte pritrdilno matico (05/6) z razcepko (05/8).

**Napotek:** Levi navoj!

### 4.1.4 Montaža ščitnika (06)

1. Natakните ščitnik (06/1) na palico (06/2).
2. Položite polovico skodele (06/3) s sprednje strani na palico (06/2) in vstavite tri inbusne vijake (06/4) skozi polovico skodele, palico in ščitnik.
3. S tremi podložkami (06/5) in tremi pritrdilnimi maticami (06/6) privijte vse komponente skupaj.

### 4.2 Montaža motorne kose BC 223 L-S

#### 4.2.1 Namestitve zračnega ročaja (09)

1. Položite gumasto manšeto (09/1) prek palice (09/2).
2. Položite zračni ročaj (09/3) z zgornje strani in distančnik (09/4) s spodnje strani okrog gumaste manšete.
3. Vstavite inbusni vijak (09/5) z zgornje strani in matico (09/6) s spodnje strani in ju privijte skupaj. Ta korak ponovite z drugimi inbusnimi vijaki in maticami.
4. Trdno privijte vse inbusne vijake.

#### 4.2.2 Montaža koluta nitke (10)

1. Privijte kolut z nitko (10/1) na pogonsko gred (10/2) in ga zategnite.

**Napotek:** *Desni navoj! Kolut z nitko zategnite v smeri urinega kazalca!*

#### 4.2.3 Montaža ščitnika (11)

1. Na vijak M5 x 45 mm (11/3) vedno nataknite po en vzmetni obroč (11/1) in eno podložko (11/2).
2. Vse tri vijake skupaj z vzmetnim obročem in podložko vtaknite skozi sprednji pritrditveni del (11/4) in namestite na palico (11/a).
3. Namestite zadnji pritrditveni del (11/5) in ščitnik (11/6) na palico (11/b).
4. Trdno privijte vijake.

#### 4.2.4 Sestavljanje palice (12)

Palica motorne kose je deljiva, da ne zavzame veliko prostora pri shranjevanju.

##### Sestavite obe polovici palice

1. Odvijte napenjalni vijak (12/1) zgornje polovice palice (12/2).
2. Vstavite spodnjo polovico palice (12/3) popolnoma v spojko (12/a), da se gumb (12/4) slisno zaskoči. Pri tem upoštevajte:
  - Votla gred v spodnji polovici palice se mora vpeti v oglati del zgornje polovice palice. Po potrebi nekoliko pri sestavljanju rahlo zasukajte spodnjo in zgornjo polovico palice.
3. Znova pritegnite napenjalni vijak (12/1).

##### Razstavljanje polovic palice

1. Odvijte napenjalni vijak (12/1).
2. Za sprostitev gumba (12/4) pritisnite (12/b) in izvlecite polovico palice.

## 5 ZAGON



### NAPOTEK

Pred vsakodnevnim zagonom, po padcu ali po drugih udarcih preverite, da naprava ni poškodovana. Poskrbite za popravilo pred uporabo.

#### 5.1 Pripravite in natočite mešanico bencina in olja

##### POZOR!

##### Nevarnost poškodb motorja

Čisti bencin povzroča poškodbe in popolni izpad motorja. V tem primeru garancijski zahtevki do proizvajalca niso veljavni.

- Motor vedno uporabljajte z mešanico bencina in olja v predpisanem razmerju.

##### Priprava mešanice bencina in olja

Za 2-taktni motor potrebujete:

- neosvinčen, svež bencin z oktanskim številom najmanj 90. Bencin, ki je skladiščen več kot 2 meseca, povzroča obloge in motnje delovanja motorja.
- Visokokakovostno sintetično olje za 2-taktne motorje

Iz teh dveh sestavin pripravite mešanico bencina in olja v razmerju 50:1:

Razmerje mešanja	Bencin [liter]	Olje za 2-taktne motorje [mililitri]
50 delov bencina:	1 l	20 ml
1 del olja za 2-taktne motorje	3 l	60 ml
	5 l	100 ml

1. Natočite bencin in olje za 2-taktne motorje v posodo za mešanje goriva (za količine glejte tabelo, odvisno od velikosti posode za mešanje goriva).
2. Zaprite posodo za mešanje goriva in jo večkrat močno pretresite, da se bencin in olje dobro premešata.

##### Točenje mešanice bencina in olja (15)

1. Napravo postavite na ravno, stabilno površino. Pokrov rezervoarja za gorivo mora biti obrnjen navzgor.
2. Pokrov (15/1) rezervoarja za gorivo, rezervoar za gorivo (15/2) in sosednje dele naprave obrišite do čistega, da pri točenju mešanice bencina in olja v rezervoar za gorivo ne vstopi umazanija.
3. Počasi odvijte pokrov rezervoarja za gorivo, da se lahko mešanica bencina in zraka, ki je pod tlakom, iz rezervoarja za gorivo počasi

- sprosti v okolico. Pokrov naj ostane viseti na rezervoarju za gorivo.
- Vstavite lijak (15/3) v polnilni nastavek (15/4) rezervoarja za gorivo.
  - Natočite vnaprej pripravljeno mešanico bencina in olja iz posode za mešanje goriva (15/5) do spodnjega roba nastavka za točanje v rezervoar za gorivo, vendar ne več.
  - Snemite lijak in z roko privijte pokrov.
  - Razlito mešanico bencina in olja obrišite z naprave in površine, na kateri je stala.

## 6 UPRAVLJANJE

### 6.1 Priprava

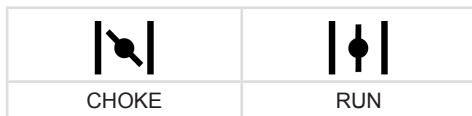
#### Pred zagonom

- Motorno koso položite naravnost in brez ovir na tla. Rezalno orodje se ne sme dotikati obnih predmetov in tudi ne tal.

#### Med zagonom

- Ne stojte na palici, da ne pride do poškodb palice ali pogonske gredi, ki je v njej.
- Postavite se v stabilen položaj in trdno primite prirobnico ohišja motorne kose.

#### Nastavitve ročice lopute za zagon



#### Hladni zagon

Ko je motor hladen, tj. če več kot 5 minut ni deloval, se izvede »hladni zagon«.

#### Topli zagon

Če je motor še segret od delovanja, tj. kmalu po izklopu, se izvede »topli zagon«. Loputa za zagon se pri tem ne uporablja.

### 6.2 Zagon/zaustavitev motorja BC 223 B (07)

#### Hladni zagon

- Postavite stikalo za vklop/izklop (07/1) v položaj START (zagon).
- Pritrditev ročice za plin:**
  - Pritisnite in držite ročico za plin (07/2).
  - Pritisnite in držite zaporno tipko (07/3).
  - Spustite ročico za plin (07/2) – zaskoči se pri polovičnem plinu.
  - Sprostite zaporno tipko (07/3).

- Ročico lopute za zagon (07/4) potisnite v položaj CHOKE (loputa za zagon).
- Približno 10-krat na kratko in močno pritisnite žigalno kapico (07/5).
- Zagon motorja:**
  - Napravo z eno roko trdno pritisnite ob tla.
  - Z drugo roko najprej previdno in počasi povlecite ročaj zaganjalnika (07/6), da začutite upor, nato pa odločno in hitro povlecite navzgor, da znova začutite upor (pribl. 1 dolžino roke).
  - Pustite, da se vrvica zaganjalnika znova navije, ne da bi spustili ročaj zaganjalnika.
  - Prejšnji korak večkrat ponovite, dokler se motor ne zažene, a še vedno izklopi.
- Premik ročice lopute za zagon v položaj RUN (delovanje):**
  - Napravo z eno roko trdno pritisnite ob tla.
  - Z drugo roko najprej previdno in počasi povlecite ročaj zaganjalnika (07/6), da začutite upor, nato pa odločno in hitro povlecite navzgor, da znova začutite upor (pribl. 1 dolžino roke).
  - Pustite, da se vrvica zaganjalnika znova navije, ne da bi spustili ročaj zaganjalnika.
  - Prejšnji korak večkrat ponovite, dokler se motor ne zažene in ne deluje.
- Pustite motor nekaj minut delovati, da se segreje.
- Na kratko pritisnite ročico za plin, da se zaporna tipka sprosti. Motor deluje s hitrostjo praznega teka.
 

**Napotek:** Znova pritisnite ročico za plin, ko motor ne deluje več.

#### Topli zagon

Če je motor še segret od delovanja, tj. kmalu po izklopu, se izvede »topli zagon«. Loputa za zagon se pri tem ne uporablja.

- Postavite stikalo za vklop/izklop (07/1) v položaj START (zagon).
- Preverite, ali je ročica lopute za zagon (07/4) v položaju RUN (delovanje).
  - Napravo z eno roko trdno pritisnite ob tla.
  - Z drugo roko najprej previdno in počasi povlecite ročaj zaganjalnika (07/6), da začutite upor, nato pa odločno in hitro povlecite navzgor, da znova začutite upor (pribl. 1 dolžino roke).

- Pustite, da se vrstica zaganjalnika znova navije, ne da bi spustili ročaj zaganjalnika.
- Prejšnji korak večkrat ponovite, dokler se motor ne zažene in ne deluje.

Motor deluje s hitrostjo praznega teka.

**Napotek:** *Znova pritisnite ročico za plin, ko motor ne deluje več.*

### Zaustavitev motorja

1. Sprostite ročico za plin (07/2) in pustite motor teči v prostem teku.
2. Postavite stikalo za vklop/izklop (07/1) v položaj STOP (zaustavitev).
3. Počakajte, da se rezalno orodje ustavi.

### 6.3 Zagon/zaustavitev motorja BC 223 L-S (13)

#### Hladni zagon

1. Postavite stikalo za vklop/izklop (13/1) v položaj START (zagon).
2. **Pritrditev ročice za plin:**
  - Pritisnite in držite zaporno tipko (13/2).
  - Pritisnite ročico za plin (13/3).
3. Ročico lopute za zagon (13/4) potisnite v položaj CHOKE (loputa za zagon).
4. Približno 7–10-krat na kratko in močno pritisnite vžigalno kapico (13/5).

#### 5. Zagon motorja:

- Napravo z eno roko trdno pritisnite ob tla.
  - Z drugo roko najprej previdno in počasi povlecite ročaj zaganjalnika (13/6), da začutite upor, nato pa odločno in hitro povlecite navzgor, da znova začutite upor (pribl. 1 dolžino roke).
  - Pustite, da se vrstica zaganjalnika znova navije, ne da bi spustili ročaj zaganjalnika.
  - Prejšnji korak večkrat ponovite, dokler se motor ne zažene, a še vedno izklopi.
6. **Premik ročice lopute za zagon v položaj RUN (delovanje):**
    - Napravo z eno roko trdno pritisnite ob tla.
    - Z drugo roko najprej previdno in počasi povlecite ročaj zaganjalnika (13/6), da začutite upor, nato pa odločno in hitro povlecite navzgor, da znova začutite upor (pribl. 1 dolžino roke).
    - Pustite, da se vrstica zaganjalnika znova navije, ne da bi spustili ročaj zaganjalnika.

- Prejšnji korak večkrat ponovite, dokler se motor ne zažene in ne deluje.

7. Pustite motor nekaj minut delovati, da se segreje.
8. Na kratko pritisnite ročico za plin, da se zaporna tipka sprosti. Motor deluje s hitrostjo praznega teka.

**Napotek:** *Znova pritisnite ročico za plin, ko motor ne deluje več.*

### Topli zagon

Če je motor še segret od delovanja, tj. kmalu po izklopu, se izvede »topli zagon«. Loputa za zagon se pri tem ne uporablja.

1. Postavite stikalo za vklop/izklop (13/1) v položaj START (zagon).
2. Preverite, ali je ročica lopute za zagon (13/4) v položaju RUN (delovanje).

- Napravo z eno roko trdno pritisnite ob tla.
- Z drugo roko najprej previdno in počasi povlecite ročaj zaganjalnika (13/6), da začutite upor, nato pa odločno in hitro povlecite navzgor, da znova začutite upor (pribl. 1 dolžino roke).
- Pustite, da se vrstica zaganjalnika znova navije, ne da bi spustili ročaj zaganjalnika.
- Prejšnji korak večkrat ponovite, dokler se motor ne zažene in ne deluje.

Motor deluje s hitrostjo praznega teka.

**Napotek:** *Znova pritisnite ročico za plin, ko motor ne deluje več.*

### Zaustavitev motorja

1. Spustite ročico za plin (13/3), da motor deluje v praznem teku.
2. Postavite stikalo za vklop/izklop (13/1) v položaj STOP (zaustavitev).
3. Počakajte, da se rezalno orodje ustavi.

### 6.4 Podaljševanje rezalne nitke med delovanjem (14)

Rezalna nitka se med delovanjem skrajšuje in cefra.

1. Motor naj deluje s polnim plinom.
2. Z glavo z nitko (14/1) se med delom vedno znova dotaknite trave (14/a). S tem se novi del rezalne nitke odvijne s koluta nitke in obrabljeni konec nitke se odreže z rezalnikom nitke (14/2).

## 7 OBNAŠANJE PRI DELU IN DELOVNA TEHNIKA

- Vedno pazite na stabilen položaj.
- Nikoli ne izvajajte del na gladkem, drsečem pobočju.
- Pri delih na pobočjih vedno stojte za rezalnim orodjem.
- Med obrezovanjem in košenjem motor vedno pustite delovati v zgornjem območju števila vrtljajev, saj motorna kosa v tem območju najbolje prirezuje.

### Če je rezalna nitka zataknjena

Visoka trava ali goščava lahko zatakne rezalno nitko.

- Preprečevanje zatikanja: Visoko travo obrežite v več korakih. Vedno se premikajte od zgoraj navzdol.
- Pri blokadi: Takoj izklopite motor in držite napravo na višini, da se motor ne poškoduje.

### 7.1 Obrezovanje

- Držite napravo stran od občutljivih rastlin.

#### Obrezovanje na majhno višino

- Vodite rezalno glavo rahlo nagnjeno naprej, tako da rezalna nitka reže tik nad tlemi.
- Vedno obrezujte stran od telesa.

#### Obrezovanje ob ograjah in na temeljih

- Napravo vodite previdno in počasi, da se rezalna nitka ne dotika trdih ovir.



#### NAPOTEK

Obrezovanje ob kamnitih zidovih, temeljih, ograjah in drevesih povzroča povečano obrabo nitke.

#### Obrezovanje ob deblih

- Previdno in počasi vodite napravo ob deblu, da se rezalna nitka ne dotika lubja.
- Pri tem obrezujte z leve na desno okrog debla.
- S konico rezalne glave zgrabite travo in plevel in rahlo nagnite rezalno glavo naprej.

### 7.2 Košnja

- Vodite rezalno glavo vodoravno v enakomernem loku z ene strani na drugo.
- Vedno držite rezalno glavo vzporedno s tlemi.
- Višjo travo je treba kositi v več korakih. Vedno se premikajte od zgoraj navzdol.

- Naprava najučinkoviteje kosi pri veliki hitrosti. Zato naprave ne preobremenite s košenjem visoke trave.
- Rezalno glavo nagnite v kot 30°, da kosite s konico rezalne glave. Počasi stopajte naprej.
- Z napravo nikoli ne kosite neposredno proti trdim oviram (npr. stenam), temveč kosite stransko. S tem prihranite rezalno nitko.

## 8 VZDRŽEVANJE IN NEGA



### NEVARNOST!

#### Smrtna nevarnost zaradi nepravilnega vzdrževanja

Če vzdrževalna dela izvajajo nekvalificirane osebe ali če se uporabljajo neodobreni nadomestni deli, lahko med delovanjem pride do hudih telesnih poškodb in tudi smrti.

- Nikoli ne odstranjujte varnostnih naprav in jih nikoli ne izklaplajte.
- Uporabljajte samo dovoljene originalne nadomestne dele.
- Z rednim in pravilnim vzdrževanjem skrbite, da je naprava v delujočem in čistem stanju.



### PREVIDNO!

#### Nevarnost telesnih poškodb

Predmeti z ostrimi robovi in premikajoči se predmeti lahko povzročijo telesne poškodbe.

- Pri vzdrževalnih delih, negi in popravilih vedno nosite zaščitne rokavice!

Pravilno vzdrževanje in nega sta nujna za ohranjanje funkcionalnosti in varnosti naprave. Upoštevajte naslednje točke:

- Vzdrževalna dela in nego izvajajte samo, če imate potrebno znanje in orodje.
- Počakajte, da se motor popolnoma ohladi.
- Obrabljene in poškodovane dele naprave zamenjajte izključno z originalnimi nadomestnimi deli proizvajalca.
- Vzdrževalnih del in neg, ki jih ta navodila za uporabo ne navajajo, ne smete sami izvajati. V ta namen natočite servis pri pooblaščenih servisnih delavnicah. V primeru kršitev garancija proizvajalca ugasne.

Intervali vzdrževalnih del in nege so na voljo v načrtu vzdrževanja (Načrt vzdrževanja).

Uporabljajte samo dovoljeno rezalno orodje (Dovoljeno rezalno orodje)!

### 8.1 Čiščenje/zamenjava filtra za zrak (16)

#### POZOR!

#### Nevarnost poškodb motorja

Delovanje motorja brez filtra za zrak povzroča hude poškodbe motorja!

- Naprave nikoli ne uporabljajte brez filtra za zrak.
- Redno čistite filter za zrak.
- Zamenjajte poškodovani filter za zrak.

1. Demontirajte filter za zrak:
  - Odvijte filter za zrak (16/1), da se pokrov ohišja filtra za zrak (16/2) sprosti.
  - Izvlecite pokrov ohišja filtra za zrak.
  - Izvlecite peno filtra (16/3) iz okvirja (16/4).
2. Očistite peno filtra (16/3):
  - Ožemite peno filtra in jo nato operite z milom in vodo. Ne uporabljajte bencina ali drugih topil!
  - Pustite, da se pena filtra temeljito posuši, da v njej ne bo več vode. Vlažen filter lahko povzroči otežen zagon motorja.
  - S krpo temeljito obrišite ohišje filtra za zrak.
3. Zamenjajte peno filtra (16/3):
  - Peno filtra zamenjajte, ko ni več elastična ali ko se razpada.
4. Montirajte filter za zrak:
  - Vstavite peno filtra (16/3) v okvir (16/4).
  - Nataknite in držite pokrov ohišja filtra za zrak (16/2).
  - Privijte vijak filtra za zrak (16/1), da se pokrov ohišja filtra za zrak pritrdi.

### 8.2 Preverjanje/zamenjava filtra za gorivo (17)

Klobučevinasti filter za gorivo je v rezervoarju za gorivo in je nataknjen na sesalno glavo. Ko filter za gorivo otrdi, ko je umazan ali zamašen, v motor priteče manj goriva. V tem primeru je treba zamenjati filter za gorivo.

Priporočeno je, da ta dela opravi pooblaščen servisna delavnica.

1. Priprava naprave:
  - Praznjenje rezervoarja za gorivo: Pustite motor delovati tako dolgo, da se sam izklopi.
  - Napravo postavite na ravno, stabilno površino. Pokrov (17/1) rezervoarja za gorivo (17/2) mora biti obrnjen navzgor.
  - Pokrov rezervoarja za gorivo, rezervoar za gorivo in sosednje dele naprave obrišite, da se v rezervoar za gorivo ne vnese umazanija.
2. Preverjanje/zamenjava filtra za gorivo:
  - Odvijte pokrov (17/1) rezervoarja za gorivo (17/2). Pokrov naj ostane viseti na rezervoarju za gorivo.
  - Z žičnim kavljem povlecite sesalno glavo (17/3) iz rezervoarja za gorivo.
  - Preverite filter za gorivo (17/4). Ko filter za gorivo otrdi, ko je umazan ali zamašen: Izvlecite filter za gorivo in potisnite novi filter za gorivo na sesalno glavo.
3. Znova potisnite sesalno glavo v rezervoar za gorivo.
4. Pripravite in natočite mešanico bencina in olja (glejte *Poglavje 5.1 "Pripravite in natočite mešanico bencina in olja", stran 130*).

### 8.3 Vzdrževanje vžigalne svečke (18)

1. Odstranite vžigalno svečko:
  - Odklopite konektor vžigalne svečke (18/1).
  - S ključem za vžigalno svečko (18/2) odvijte vžigalno svečko (18/3).
2. Preverite iskrenje vžigalne svečke:
  - Če je vžigalna svečka porjavela: Motor pravilno deluje in vžigalna svečka je v redu. Po potrebi: S fino žično krtačo (18/4) previdno očistite vžigalno svečko.
  - Če je vžigalna svečka sajasta, oljnata, zaskorjena, staljena ali premoščena: Vžigalna svečka je okvarjena. Zamenjajte vžigalno svečko z novo. Uporabite predpisano vrsto vžigalne svečke (glejte *Poglavje 13 "Tehnični podatki", stran 138*).
  - Če je po krajšem času vžigalna svečka znova okvarjena, je treba motor in nastavitve uplinjača preveriti v pooblaščenih servisnih delavnicah.
3. Preverjanje razmika med elektrodama:
  - Z listnim merilnikom (18/5) preverite, ali je razmik med elektrodama (18/6) 0,6–

- 0,7 mm. Če ni, previdno udarite elektrodi skupaj ali ju upognite narazen.
4. Ob predpisanem intervalu ali ko je vžigalna svečka okvarjena:
    - Zamenjajte vžigalno svečko z novo. Uporabite predpisano vrsto vžigalne svečke (glejte *Poglavje 13 "Tehnični podatki", stran 138*).
  5. Vgradite vžigalno svečko:
    - Pazite na to, da je tesnilni obroč vžigalne svečke (18/7) na vžigalni svečki.
    - Vžigalno svečko znova privijte z roko in privijte s ključem za vžigalno svečko (prirezni moment 12–15 Nm).
    - Znova natakните konektor vžigalne svečke.

#### 8.4 Brušenje rezalnika nitke (19)

1. Odvijte pritrdilne vijake (19/1).
2. Rezalnik nitke (19/2) vpnite v primež in ga nabrusite s pilo. Pilite samo v eno smer.
3. Znova pritrdite rezalnik nitke s pritrdilnimi vijaki na ščitnik (19/3). Privijte pritrdilne vijake.

#### 8.5 Načrt vzdrževanja

Naslednja dela lahko uporabnik opravi sam. Vsa običajna vzdrževalna dela, servisiranje in popravila mora opraviti pooblaščen servisna delavnica.



#### NAPOTEK

Pri večji obremenitvi in višjih temperaturah bodo morda potrebni intervali vzdrževanja, krajši od navedenih v zgornji tabeli.

Dejavnost	enkrat po 5 obratovalnih urah	pred vsako uporabo	tedensko	vsakih 50 obratovalnih ur	vsakih 100 obratovalnih ur	po potrebi	pred sezono košnje, letno
<b>Uplinjač</b>							
preverjanje prostega teka		X					
<b>Filter za zrak</b>							
čiščenje		X					
zamenjava						X	
<b>Vžigalna svečka</b>							
preverjanje razmika med elektrodama, po potrebi nastavitvev				X			
zamenjava					X	X	
<b>Dovod hladnega zraka</b>							
čiščenje			X			X	X
<b>Zvočna izolacija</b>							
vizualni pregled in pregled stanja		X					
<b>Rezervoar za gorivo</b>							
čiščenje				X			X
<b>Filter za gorivo</b>							
zamenjava							X
<b>Upravljalni elementi</b>							

Dejavnost	enkrat po 5 obratovnih urah	pred vsako uporabo	tedensko	vsakih 50 obratovnih ur	vsakih 100 obratovnih ur	po potrebi	pred sezono košnje, letno
stikalo za vklop/izklop, zaporna tipka, ročica za plin, vrstica zaganjalnika		X					
<b>Vsi dosegljivi vijaki (razen nastavitvenih vijakov)</b>							
zategnitev	X					X	X
<b>Celotna naprava</b>							
vizualni pregled in pregled stanja		X					
čiščenje			X			X	X

## 9 POMOČ PRI MOTNJAH



### PREVIDNO!

#### Nevarnost telesnih poškodb

Predmeti z ostrimi robovi in premikajoči se predmeti lahko povzročijo telesne poškodbe.

- Pri vzdrževalnih delih, negi in popravlilih vedno nosite zaščitne rokavice!
- Izklopite napravo!



### NAPOTEK

Pri motnjah, ki niso navedene v tej tabeli ali ki jih ne morete sami odpraviti, se obrnite na našo servisno službo.

Motnja	Vzrok	Ukrep
<b>Motor se ne zažene ali se le težko zažene.</b>	Zagon motorja je nepravilno izveden.	glejte <i>Poglavje 6.2 "Zagon/zaustavitev motorja BC 223 B (07)", stran 131</i> , glejte <i>Poglavje 6.3 "Zagon/zaustavitev motorja BC 223 L-S (13)", stran 132</i>
	Vžigalna svečka je umazana ali okvarjena ali razmik med elektrodama ni ustrezen.	glejte <i>Poglavje 8.3 "Vzdrževanje vžigalne svečke (18)", stran 134</i>
	Filter za zrak je umazan.	glejte <i>Poglavje 8.1 "Čiščenje/zamenjava filtra za zrak (16)", stran 134</i>
	Filter za gorivo je obrabljen.	glejte <i>Poglavje 8.2 "Preverjanje/zamenjava filtra za gorivo (17)", stran 134</i>
	Nastavitve uplinjača niso pravilne.	Obrnite se na pooblaščen servisno delavnico.
	Ročica lopute za plin je v položaju CHOKE (lopute za plin).	Premaknite ročico lopute za zagon v položaj RUN (delovanje).



Motnja	Vzrok	Ukrep
<b>Motor se zažene, vendar je moč motorja nizka.</b>	Ročica lopute za plin je v položaju CHOKE (lopute za plin).	Premaknite ročico lopute za zagon v položaj RUN (delovanje).
	Filter za zrak je umazan.	glejte <i>Poglavje 8.1 "Čiščenje/zamenjava filtra za zrak (16)", stran 134</i>
	Filter za gorivo je obrabljen.	glejte <i>Poglavje 8.2 "Preverjanje/zamenjava filtra za gorivo (17)", stran 134</i>
	Nastavitve uplinjača niso pravilne.	Obrnite se na pooblaščen servisno delavnico.
<b>Motor ne deluje enakomerno in število vrtljajev motorja se pri dodajanju plina ne poveča.</b>	Vžigalna svečka je umazana ali okvarjena ali razmik med elektrodama ni ustrezen.	glejte <i>Poglavje 8.3 "Vzdrževanje vžigalne svečke (18)", stran 134</i>
	Nastavitve uplinjača niso pravilne.	Obrnite se na pooblaščen servisno delavnico.
<b>Izpusti motorja so močni, plin je modrikast.</b>	Delež olja v mešanici bencina in olja je prevelik.	Natočite mešanico bencina in olja v pravilnem razmerju. glejte <i>Poglavje 5.1 "Pripravite in natočite mešanico bencina in olja", stran 130</i>
	Nastavitve uplinjača niso pravilne.	Obrnite se na pooblaščen servisno delavnico.
<b>Motor začne neobičajno in močno vibrirati.</b>	Deli naprave/motorja so zrahljani in/ali poškodovani.	<ol style="list-style-type: none"> <li>1. Zaustavite motor.</li> <li>2. Preglejte napravo glede poškodb.</li> <li>3. Preverite vžigalno svečko, glejte <i>Poglavje 8.3 "Vzdrževanje vžigalne svečke (18)", stran 134</i></li> <li>4. Obrnite se na pooblaščen servisno delavnico.</li> </ol>

## 10 TRANSPORT

### Prenašanje naprave med delovnimi območji

1. Izklopite motor.
2. Natakните transportno zaščito na rezalni list.
3. Trdno primite motorno koso na bloku motorja in ročaju.
4. Previdno stopite do naslednjega delovnega območja. Ne ogrožajte drugih oseb in živali.

### Prevoz naprave v vozilu

1. Če je mogoče: Izpraznite rezervoar tako, da pustite motor delovati v praznem teku.
2. Izklopite motor.
3. Natakните transportno zaščito na rezalni list.

4. Preprečite prevračanje naprave pri vožnji in iztekanje mešanice bencina in olja:
  - Napravo položite na tla tako, da je pokrov rezervoarja za gorivo obrnjen navzgor. Rezervoar za gorivo mora biti zaprt.
  - Fiksirajte napravo na tla.

## 11 SKLADIŠČENJE

Če naprave ne boste uporabljali več kot 2–3 mesece, so za preprečitev poškodb potrebna naslednja dela:

1. Izpraznite rezervoar za gorivo:
  - Pustite motor delovati tako dolgo, da se sam izklopi. Takrat v rezervoarju za gorivo in v uplinjaču ni več mešanice bencina in olja in se ne morejo tvoriti obloge.

2. Očistite napravo:
  - Celotno napravo in dele pribora obrišite s krpo. Ne uporabljajte bencina ali drugih topil.
  - Odstranite umazanijo iz vseh odprtih naprave (npr. odprtih za hlajenje motorja).
3. Naoljite valj:
  - Počakajte, da se naprava popolnoma ohladi.
  - Izvlecite konektor vžigalne svečke in odvijte vžigalno svečko (glejte *Poglavje 8.3 "Vzdrževanje vžigalne svečke (18)", stran 134*).
  - V odprtino za vžigalno svečko nanesite nekaj kapljic olja.
  - Počasi vlecite ročaj zaganjalnika, da se bat premakne in da se olje porazdeli po valju.
  - Znova privijte vžigalno svečko in priklopite konektor vžigalne svečke.
4. Natakните transportno zaščito na rezalni list.

5. Napravo po možnosti skladiščite na suhem mestu.

**PREVIDNO!****Nevarnost telesnih poškodb**

Če je naprava med skladiščenjem dostopna otrokom in nepooblaščenim osebam, lahko pride do telesnih poškodb.

- Napravo hranite izven dosega otrok in nepooblaščenih oseb.

**12 ODSTRANJEVANJE**

- Bencin in motorno olje ne sodita med gospodinske odpadke ali odtok, temveč jih je treba ločeno oddati na posebnem zbirnem mestu!
- Pred odstranjevanjem naprave morate izprazniti rezervoar za gorivo in posodo za motorno olje!
- Embalaža, naprava in dodatna oprema so izdelani iz materialov, ki so primerni za recikliranje, in jih je treba ustrezno odstraniti.

**13 TEHNIČNI PODATKI**

	<b>BC 223 L-S</b> št. izd.: 113691	<b>BC 223 B</b> št. izd.: 113692
Suha teža	5,1 kg	6,2 kg
Tip motorja	Zračno hlajeni 2-taktni motor, 1 valj	Zračno hlajeni 2-taktni motor, 1 valj
■ Teža motorja	1,82 kg	1,82 kg
■ Gibna prostornina	22,5 cm <sup>3</sup>	22,5 cm <sup>3</sup>
■ Maksimalna moč motorja pri 8.000 min <sup>-1</sup>	0,7 kW (0,95 PS)	0,7 kW (0,95 PS)
■ Maksimalno število vrtljajev	10.000 min <sup>-1</sup>	11.000 min <sup>-1</sup>
■ Število vrtljajev v prostem teku	3.200 (±200) min <sup>-1</sup>	3.200 (±200) min <sup>-1</sup>
■ Vžigalna svečka	CMR6A	CMR6A
■ Vžig	elektronski	elektronski
■ Sklopka	centrifugalna sklopka	centrifugalna sklopka
■ Bencin	neosvinčen, najmanj 90-oktanski	neosvinčen, najmanj 90-oktanski
■ Olje	sintetično, za 2-taktne motorje	sintetično, za 2-taktne motorje

	<b>BC 223 L-S</b> št. izd.: 113691	<b>BC 223 B</b> št. izd.: 113692
■ Razmerje mešanice goriva [bencin:olje za 2-taktne motorje]	50:1	50:1
Ročaj	Zančni ročaj	Dvokraki ročaj
Širina reza s kolutom nitke (premer)	410 mm	410 mm
Premer rezalne nitke	2,0 mm	2,5 mm
Število vrtljajev orodja	maks. 7.500 (±500) min <sup>-1</sup>	maks. 8.500 (±500) min <sup>-1</sup>
Izmerjena raven zvočnega tlaka L <sub>p</sub> A Negotovost meritve	93,7 dB(A) K = 3,0 dB(A)	94,9 dB(A) K = 3,0 dB(A)
Izmerjena raven zvočne moči L <sub>w</sub> A Negotovost meritve	108,4 dB(A) K = 3,0 dB(A)	109,0 dB(A) K = 3,0 dB(A)
Zajamčena moč zvoka	112,0 dB(A)	112,0 dB(A)
Izmerjena raven vibriranja na zančnem ročaju Negotovost meritve	Spredaj: 6,75 m/s <sup>2</sup> Zadaj: 8,0 m/s <sup>2</sup> K = 1,5 m/s <sup>2</sup>	Levo: 4,83 m/s <sup>2</sup> Zadaj: 3,52 m/s <sup>2</sup> K = 1,5 m/s <sup>2</sup>

## 14 SERVISNA SLUŽBA/SERVIS

V primeru vprašanj glede garancije, popravil ali nadomestnih delov se obrnite na najbližjo ser-

visno delavnico AL-KO. Najdete jo na naslednjem naslovu:

[www.al-ko.com/service-contacts](http://www.al-ko.com/service-contacts)

## 15 GARANCIJA

Morebitne napake materiala ali proizvodne napake na napravi bomo znotraj zakonskega obdobja veljavnosti, ki velja za garancijske zahteve, po naši izbiri opravili s popravilom ali nadomestilom. Obdobje veljavnosti garancije je odvisno od veljavne zakonodaje v državi, v kateri je bila naprava kupljena.

Naša garancija velja samo, če:

- so ta navodila za uporabo upoštevana,
- je bila naprava strokovno uporabljena,
- so bili uporabljeni originalni nadomestni deli.

Garancija preneha veljati, če:

- so bili izvedeni samovoljni poskusi popravila,
- so bile izvedene samovoljne tehnične spremembe,
- naprava ni bila uporabljena v skladu z namenom uporabe.

Garancija ne velja za:

- poškodbe laka, ki so posledica normalne uporabe,
- obrabne dele, ki so na kartici nadomestnih delov označeni z okvirjem [xxxxxx (x)].
- Motorji z notranjim izgorevanjem (za te veljajo garancijska določila posameznih proizvajalcev motorja)

Garancija začne veljati, ko napravo kupi prvi končni uporabnik. Velja datum na računu. S to izjavo in originalnim potrdilom o nakupu se obrnite na vašega prodajalca ali na najbližjo pooblaščenno servisno službo. Ta izjava ne vpliva na zakonske garancijske zahteve, ki jih ima kupec do prodajalca.

**16 PREVOD ORIGINALNE IZJAVE EU/ES O SKLADNOSTI**

S polno odgovornostjo s to izjavo potrjujemo, da izdelek v obliki, ki se prodaja na trgu, ustreza zahtevam usklajenih direktiv EU, varnostnih standardov EU in specifičnih standardov, ki veljajo za ta izdelek.

**Izdelek**

Bencinska motorna kosa/obrezovalnik trave

**Serijska številka**

G1071012

**Tip**

BC 223 B (motorna kosa)

BC 223 L-S (obrezovalnik trave)

**Raven zvočne moči**

EN ISO 3744

izmerjena/zagotovljena

BC 223 B: 109,0 dB(A)/112 dB(A)

BC 223 L-S: 108,4 dB(A)/112 dB(A)

**Proizvajalec**

AL-KO Geräte GmbH  
Ichenhauser Str. 14  
D-89359 Kötz

**Direktive EU**

2006/42/EC

2014/30/EU

2000/14/EC

**Ugotavljanje skladnosti**

2000/14/EC Annex V

**Oseba, odgovorna za pripravo dokumentacije**

Andreas Hedrich  
Ichenhauser Str. 14  
D-89359 Kötz

**Usklajeni standardi**

EN ISO 11806-1:2011

EN ISO 14982:2009

EN ISO 22868:2011

EN ISO 22867:2011

Kötz, 2018-11-01



Dr. Wolfgang Hergeth,  
generalni direktor




**PRIJEVOD ORIGINALNIH UPUTA ZA UPORABU****Sadržaj**

1	Informacije o Uputama za uporabu.....	141	6	Upravljanje .....	149
1.1	Simboli na naslovnoj stranici .....	142	6.1	Priprema .....	149
1.2	Objašnjenja oznaka i signalnih riječi ..	142	6.2	Pokretanje/zaustavljanje motora BC 223 B (07).....	149
2	Opis proizvoda.....	142	6.3	Pokretanje/zaustavljanje motora BC 223 L-S (13).....	150
2.1	Namjenska uporaba .....	142	6.4	Produljivanje rezne niti tijekom rada (14) .....	150
2.2	Moguća predvidiva nepravilna upora- ba .....	142	7	Ponašanje pri radu i radna tehnika .....	150
2.3	Ostale opasnosti .....	142	7.1	Šišanje .....	151
2.4	Sigurnosni i zaštitni uređaji .....	143	7.2	Košnja.....	151
2.5	Simboli na uređaju .....	143	8	Održavanje i njega .....	151
2.6	Komplet isporuke (01, 08).....	143	8.1	Čišćenje/zamjena filtra zraka (16) .....	152
2.7	Pregled proizvoda (01, 08).....	143	8.2	Provjera/zamjena filtra goriva (17).....	152
2.8	Odobreni rezni alati .....	144	8.3	Održavanje svječiće (18) .....	152
3	Sigurnosne napomene.....	144	8.4	Oštrenje nitne kosilice (19).....	153
3.1	Korisnik .....	144	8.5	Plan održavanja .....	153
3.2	Osobna zaštitna oprema .....	145	9	Pomoć u slučaju smetnji.....	154
3.3	Sigurnost na radnome mjestu .....	145	10	Transport.....	155
3.4	Sigurnost uređaja .....	145	11	Skladištenje.....	155
3.5	Sigurnost ljudi, životinja i imovine .....	145	12	Zbrinjavanje.....	156
3.6	Opterećenje vibracijama .....	145	13	Tehnički podaci .....	156
3.7	Rukovanje benzinom i uljem .....	146	14	Korisnička služba/Servis .....	157
4	Montaža .....	147	15	Jamstvo .....	157
4.1	Montaža motornog trimera BC 223 B. ....	147	16	Prijevod originalne EU/EZ izjave o su- kladnosti .....	157
4.1.1	Montaža "bicikl"-ručke (02, 03)....	147			
4.1.2	Montiranje glave s reznom niti (04) .....	147			
4.1.3	Montirajte list noža (05) .....	147			
4.1.4	Montaža štitnika (06) .....	147			
4.2	Montaža motornog trimera BC 223 L- S.....	147			
4.2.1	Montiranje ručke „petlje” (09).....	147			
4.2.2	Montaža svitka niti (10).....	148			
4.2.3	Montaža štitnika (11) .....	148			
4.2.4	Sastavite vratilo (12).....	148			
5	Puštanje u rad.....	148			
5.1	Pravljenje i punjenje mješavine ben- zin-ulje.....	148			

**1 INFORMACIJE O UPUTAMA ZA UPORABU**

- Kod njemačke verzije radi se o originalnim uputama za uporabu. Sve ostale jezične verzije prijevodi su originalnih uputa za uporabu.
- Ove Upute za uporabu držite na lako dostupnom mjestu kako bi vam bile pri ruci kada vam zatrebaju informacije o uređaju.
- Uređaj prosljeđujte drugim osobama samo sa ovim Uputama za uporabu.
- Pročitajte i slijedite sigurnosne napomene i upozorenja iz ovih Uputa za uporabu.

## 1.1 Simboli na naslovnoj stranici

Simbol	Značenje
	Prije prvog korištenja obavezno pažljivo pročitajte ove Upute za uporabu. To je preduvjet sigurnog rada i rukovanja bez smetnji.
	Upute za uporabu
	Benzinski uređaj nikada nemojte koristiti blizu otvorenog plamena ili izvora topline.

## 1.2 Objašnjenja oznaka i signalnih riječi



### OPASNOST!

Pokazuje neposrednu opasnost koja – ako se ne izbjegne – uzrokuje smrt ili tešku ozljedu.



### UPOZORENJE!

Pokazuje potencijalnu opasnost koja bi – ako se ne izbjegne – mogla uzrokovati smrt ili tešku ozljedu.



### OPREZ!

Pokazuje potencijalnu opasnost koja bi – ako se ne izbjegne – mogla uzrokovati manju ili umjerenu ozljedu.

### POZOR!

Pokazuje situaciju koja bi – ako se ne izbjegne – mogla uzrokovati materijalnu štetu.



### NAPOMENA

Posebne napomene za bolju razumljivost i rukovanje.

## 2 OPIS PROIZVODA

### 2.1 Namjenska uporaba

Motorni trimer namijenjen je za rezanje mekane trave i sličnog raslinja. Motorni trimer pritom se mora voziti paralelno s tlom.

Motorni trimer dostupan je u dvije varijante; uzmi-te u obzir korake iz uputa koje su predviđene za vaš uređaj:

- BC 223 B: Motorni trimer s „bicikl“-ručkom za uporabu s nitnim namotajem ili listom noža. Kod korištenja lista noža motorni trimer prikladan je i za košnju čvršćeg zelenog bilja, mladog niskog drveća i grmlja.
- BC 223 L-S: Trimer za travu s „petlja“-ručkom za uporabu isključivo s nitnim namotajem.



### NAPOMENA

Nacionalni i lokalni propisi o vremenu rada, zagađenju bukom i emisijama ispušnih plinova mogu ograničiti uporabu uređaja. Informirajte se o tome!

Ovaj je uređaj namijenjen za primjenu u privatnom području. Svaka druga uporaba i nedozvoljene pregradnje ili ugradnje smatrat će se pogrešnom primjenom i bit će temelj za ukidanje jamstva kao i za gubitak sukladnosti (oznake CE) i odbacivanje svake odgovornosti proizvođača u odnosu na štete za korisnika ili trećih strana.

### 2.2 Moguća predvidiva nepravilna uporaba

- Nemojte rezati grmlje, živice, drveće ni cvijeće.
- Tijekom rada uređaj nemojte podizati od tla.
- Nemojte upotrebljavati nijedan drugi rezni alat osim originalnog alata ovog proizvođača (vidi *Poglavlje 2.8 "Odobreni rezni alati", stranica 144*).

### 2.3 Ostale opasnosti

I kod pravilne uporabe uređaja uvijek postoji dodatni rizik koji se ne može isključiti. Zbog vrste i načina izrade uređaja moguće su sljedeće potencijalne opasnosti, ovisno o uporabi:

- Izbacivanje odrezanog materijala, zemlje i kamenčića
- Razbacivanje odreznih dijelova rezne niti
- Udisanje čestica odrezanog materijala ako se ne nosi zaštita dišnih puteva.
- Oštećenje sluha ako se ne nosi zaštita sluha.
- Posjekotine kod hvatanja unutar rotirajućih reznih niti ili rotirajućeg lista noža

## 2.4 Sigurnosni i zaštitni uređaji



### UPOZORENJE!

#### Opasnost od ozljeda

Neispravne i deaktivirane sigurnosne i zaštitne naprave mogu izazvati teške ozljede.

- Pobrinite se za popravak sigurnosnih i zaštitnih naprava.
- Nikada ne isključujte sigurnosne i zaštitne naprave.

### Zaustavljanje u nuždi

U slučaju nužde, motor isključite pomoću prekidača za uključivanje/isključivanje.

### Štitnik

Štitnik štiti korisnika od kontakta s rotirajućom reznom nit i izbačenim objektima.

### Ručka „petlja” s razmačnikom

„Petlja”-ručka jamči da stopala rukovatelja ne dođu u blizinu rotirajuće rezne niti.

## 2.5 Simboli na uređaju

Simbol	Značenje
	Vruća površina. Ne doticati!
	Opasnost od požara! Poseban oprez pri rukovanju benzinom!
	Poseban oprez pri rukovanju!
	Prije pokretanja pročitajte upute za uporabu!
	Nositi kacigu, zaštitu za uši i zaštitu za oči!
	Opasnost od izbačenih predmeta!

Simbol	Značenje
	Razmak između uređaja i osobe koja ne rukuje strojem u cijelom krugu oko korisnika mora biti 15 m.
	Motorni trimmer ni u kojem slučaju ne upotrebljavati s oštrom nožom!
	Motorni trimmer upotrebljavati samo sa svitkom niti!
	Nosite čvrstu obuću!
	Nosite zaštitne rukavice!

## 2.6 Komplet isporuke (01, 08)

Komplet isporuke obuhvaća navedene komponente koje su navedene u pregledu proizvoda, vidi *Poglavlje 2.7 "Pregled proizvoda (01, 08)", stranica 143*. Komplet isporuke obuhvaća i sljedeće dijelove:

- Šesterobridni ključ
- Ključ za svjećice
- Vijci s unutarnjim šesterobridom
- List noža s 3 zuba (BC 223 B)

## 2.7 Pregled proizvoda (01, 08)

### BC 223 B (01)

Br.	Dio
1	Nitna glava
2	Kutni prijenosnik
3	Štitnik s rezačem niti
4	„Bicikl”-ručka
5	Vratilo
6	Kombinirana ručka sa sljedećim elementima:
7	<ul style="list-style-type: none"> <li>■ Sklopka za uključivanje/isključivanje motora (START/STOP)</li> </ul>
8	<ul style="list-style-type: none"> <li>■ Tipka za blokadu</li> </ul>

Br.	Dio
9	■ Poluga gasa
10	Blok motora s:
11	■ kućištem filtra zraka
12	■ vijkom filtra zraka
13	■ Spremnik goriva
14	■ Zatvarač spremnika goriva
15	■ Ručka za pokretanje
16	■ Poklopac svjeće
17	■ Poluga prigušnika
18	■ Prirubnica kućišta
19	■ Aktivator

### BC 223 L-S (08)

Br.	Dio
1	Nitna glava
2	Pogonska osovina
3	Štitnik s rezačem niti
4	Odjivo vratilo
5	Ručka „petlja” s razmačnikom
6	Kombinirana ručka sa sljedećim elementima:
7	■ Sklopka za uključivanje/isključivanje (START/STOP)
8	■ Tipka za blokadu
9	■ Poluga gasa
10	Blok motora s:
11	■ kućištem filtra zraka
12	■ vijkom filtra zraka
13	■ Aktivator
14	■ Spremnik goriva
15	■ Zatvarač spremnika goriva
16	■ Poluga prigušnika
17	■ Ručka za pokretanje
18	■ Poklopac svjeće
19	■ Prirubnica kućišta

## 2.8 Odobreni rezni alati

Potrebno je upotrebljavati samo ovdje navedeni originalni rezni alat proizvođača:

- Nitni namotaj BC 223 B: Br. artikla 112406
- Nitni namotaj BC 223 L-S: Br. artikla 112880
- List noža s 3 zuba BC 223 B: Br. artikla 112405



### OPASNOST!

#### Opasnost po život od reznog alata!

Neodobreni rezni alat (npr. višedjelni metalni rezni alat s okretnim lancima i udarnim noževima), kao i oštećeni rezni alat (npr. pukotine, lomovi) mogu dovesti do teških ozljeda pa čak i smrti.

- Upotrebljavajte samo originalni rezni alat proizvođača.
- Odmah zamijenite oštećeni rezni alat.

Uporaba neodobrenog reznog alata ne spada u propisnu primjenu (vidi *Poglavlje 2.1 "Namjenska uporaba", stranica 142!*)

## 3 SIGURNOSNE NAPOMENE



### OPREZ!

#### Opasnost od oštećenja sluha

Uređaj je tijekom rada iznimno glasan. To može prouzročiti oštećenje sluha rukovatelja i osoba i životinja u blizini.

- Radite samo sa zaštitom za uši.
- Održavajte sigurnosni razmak od ljudi i životinja ili isključite uređaj ako mu se približavaju ljudi i životinje.



### NAPOMENA

Obavezno se upoznajete s upravljanjem uređaja. Posebno naučite kako uređaj trenutno zaustaviti.

### 3.1 Korisnik

- Osobe mlađe od 16 godina ili osobe koje nisu upoznale s uputama za uporabu ne smiju koristiti uređaj. Uzmite u obzir postojeće nacionalne sigurnosne propise koji određuju minimalnu dob korisnika.
- Ako po prvi puta radite s uređajem te vrste: Neka vam prodavač ili drugi stručnjak objasni rukovanje uređajem. Ili pohađajte tečaj o tome.



- Svatko tko radi s ovim uređajem mora biti odmoran, zdrav i u dobrom stanju. Svatko kome nije dopušteno raditi iz zdravstvenih razloga, mora se raspitati kod liječnika može li raditi s ovim uređajem.
  - Uređaj ne koristite pod utjecajem alkohola, droga ili lijekova.
- ### 3.2 Osobna zaštitna oprema
- Da biste izbjegli ozljede na glavi i udovima kao i oštećenja sluha, potrebno je nositi propisanu odjeću i zaštitnu opremu.
  - Odjeća mora biti namjenska (usko pristajati) i ne smije Vas ometati pri radu.
  - Osobna zaštitna oprema obuhvaća sljedeće:
    - Zaštita za uši (npr. naušnjaci), posebno u slučaju dnevnog radnog vremena preko 2,5 sata
    - zaštitne naočale
    - Čvrste radne rukavice, s apsorpcijom vibracija i udaraca
    - sigurnosne cipele s hrapavim potplatom i čeličnom kapom
- ### 3.3 Sigurnost na radnome mjestu
- Uređajem rukujte samo na otvorenom i nikada u zatvorenim prostorima.
  - Radite samo po dnevnom svjetlu ili vrlo jakim umjetnom osvjetljenju.
  - Prije rada uklonite opasne proizvode i predmete iz radnog područja, npr. granje, staklene elemente, oštre predmete, metalne dijelove, kamenje.
  - Pazite na to da čvrsto stojite. Izbjegavajte mokra, skliska tla.
  - Tijekom rada se krećite oprezno i sporo. Nemojte trčati. Pazite na prepreke.
- ### 3.4 Sigurnost uređaja
- Uređaj koristite samo u sljedećim uvjetima:
    - Uređaj nije onečišćen, posebno ne benzinom i uljem.
    - Uređaj ne pokazuje znakove oštećenja, posebno ne na štitniku.
    - Funkcioniraju svi upravljački elementi.
    - Svi dodatni dijelovi potrebni za određeni način rada montirani su na uređaj.
  - Ne preopterećujte uređaj. Predviđen je za radove u privatnom području. Preopterećivanja uzrokuju oštećenja uređaja.
- Pri radu nikada nemojte zapriječiti usisnu i ventilacijsku rešetku kako se motor ne bi pregrijao.
  - Ako motor nepravilno radi i počne jako vibrirati, odmah isključite uređaj. U ovom slučaju postoji kvar na uređaju.
  - Uređaj nikada ne koristite s istrošenim ili neispravnim dijelovima. Neispravne dijelove uvijek zamijenite originalnim zamjenskim dijelovima proizvođača. Ako se koristi uređaj s istrošenim ili neispravnim dijelovima, proizvođač neće prihvatiti nikakve zahtjeve za primjenu uvjeta iz jamstva.
- ### 3.5 Sigurnost ljudi, životinja i imovine
- Uređaj koristite samo za radove za koje je predviđen. Nenamjenska uporaba može proizući ozljede i oštećenja imovine.
  - Uključite uređaj samo kada se u radnom području ne nalaze osobe ni životinje.
  - Održavajte sigurnosni razmak od ljudi i životinja ili isključite uređaj ako mu se približavaju ljudi i životinje.
  - Ispušni mlaz motora nikada ne okrećite prema ljudima i životinjama, kao ni prema zapaljivim proizvodima i predmetima.
  - Nikada ne hvatajte rešetke za usis i ventilaciju dok motor radi. Rotirajući dijelovi uređaja mogu uzrokovati ozljede.
  - Uređaj uvijek isključite kada ga ne trebate, npr. kod promjene radnog područja i radova održavanja i čišćenja te prilikom punjenja mješavinom benzina i ulja.
  - Odmah isključite uređaj kada se dogodi nezgoda kako biste izbjegli daljnje ozljede i materijalnu štetu.
  - Uređaj nikada ne koristite s istrošenim ili neispravnim dijelovima. Dotrajali ili neispravni dijelovi uređaja mogu izazvati teške ozljede.
  - Uređaj držite izvan dohvata djece.
- ### 3.6 Opterećenje vibracijama
- Opasnost od vibracija  
Stvarna vrijednost emisije vibracija tijekom uporabe uređaja može odstupati od vrijednosti koju je naveo proizvođač. Prije odnosno tijekom uporabe obratite pozornost na sljedeće faktore:
    - Koristi li se uređaj u skladu s propisima?
    - Reže li se odn. obrađuje li se materijal na pravilan način?

- Je li uređaj u stanju ispravnom za uporabu?
- Je li rezni alat pravilno naoštren odnosno je li ugrađen pravi rezni alat?
- Je li montirana ručka i po potrebi antivibracijska ručka te jesu li pravilno učvršćene na uređaj?
- Uređaj neka radi samo na broju okretaja motora s unutarnjim sagorijevanjem koji je potreban za određeni posao. Izbjegavajte maksimalni broj okretaja kako bi se smanjila buka i vibracije.
- Nepravilna uporaba i održavanje mogu povećati buku i vibracije uređaja. To uzrokuje oštećenje zdravlja. U tom slučaju odmah isključite uređaj te ga dajte na popravak u ovlaštenu servisnu radionicu.
- Stupanj vibracijskog opterećenja ovisi o poslu koji se obavlja odnosno o primjeni uređaja. Procijenite ga i uvedite stanke u radu. Time se značajno smanjuje vibracijsko opterećenje tijekom cjelokupnog vremena rada.
- Produžena uporaba uređaja uzrokuje vibracije rukovatelja i može prouzročiti probleme s cirkulacijom („bijeli prsti“). Kako bi se izbjegao taj rizik, nosite rukavice i ruke održavajte toplima. Ako se pojavi neki simptom „bijelih prstiju“, odmah posjetite liječnika. U te simptome spadaju: Gubitak osjeta, gubitak osjetljivosti, trnci, svrbež, bol, gubitak snage, promjena boje ili stanja kože. Obično se ti simptomi odnose na prste, šake ili puls. Kod niskih temperatura (cca ispod 10 °C) povećava se opasnost.
- Provodite dulje stanke tijekom radnog dana kako biste se mogli oporaviti od buke i vibracija. Svoj posao isplanirajte tako da se upotreba uređaja koji stvaraju snažne vibracije rasporedi na nekoliko dana.
- Ako primijetite neugodan osjećaj ili promjenu boje kože na rukama tijekom uporabe uređaja, odmah prestanite raditi. Provodite dovoljno stanke. Bez dovoljnih stanke u radu može doći do pojave sindroma vibrirajućih šaka/ruku.
- Smanjite rizik od izlaganja vibracijama. Uređaj održavajte sukladno uputama u radnom priručniku.
- Ako se uređaj često koristi, obratite se svom prodavaču za kupnju dodatne opreme za zaštitu od vibracija (npr. ručke).

- U planu rada odredite kako se opterećenje vibracijama može ograničiti.

### 3.7 Rukovanje benzinom i uljem

- Opasnost od eksplozije i požara: Ispuštanjem mješavine benzin-zrak nastaje eksplozivna atmosfera. Brzo sagorijevanje, eksplozija i požar pri nepropisnom rukovanju s gorivom mogu dovesti do ozbiljnih ozljeda pa čak i smrti. Uvažite sljedeće:
  - Nemojte pušiti dok rukujete s benzinom.
  - Benzinom rukujte samo na otvorenom i nikada u zatvorenim prostorima.
  - Obavezno poštujujte pravila ponašanja navedena u nastavku.
- Benzin i ulje transportirajte i skladištite samo u za to odobrenim spremnicima. Osigurajte da djeca nemaju pristup spremrenom benzinu i ulju.
- Da biste izbjegli onečišćenje tla (zaštita okoliša), uvjerite se da benzin ili ulje ne prodiru u zemlju tijekom punjenja gorivom. Pri punjenju spremnika upotrijebite lijevak.
- Uređaj nikada ne punite gorivom u zatvorenom prostoru. Na podu može doći do akumulacije benzinskih para, što može dovesti do eksplozivne vatre ili eksplozije.
- Sa uređaja i tla odmah obrišite proliveno gorivo. Pustite da se tekstil kojim ste obrisali benzin osuši na dobro prozračenom mjestu prije nego što ga spremite. U protivnom može doći do iznenadnog samozapaljenja.
- Ako ste proliili benzin, stvaraju se pare benzina. Stoga nemojte motor pokrenuti na istome mjestu, već najmanje 3 m dalje.
- Izbjegavajte doticaj kože s proizvodima mineralnog ulja. Nemojte udisati pare benzina. Uvijek pri punjenju gorivom nosite zaštitne rukavice. Redovito mijenjajte zaštitnu odjeću.
- Pazite na to da vaša odjeća ne dolazi u kontakt s benzinom. Ako benzin dospije na vašu odjeću, odmah je zamijenite.
- Uređaj nikada nemojte puniti gorivom dok motor radi ili je vruć.

## 4 MONTAŽA



### UPOZORENJE!

#### Opasnost od ozljeda zbog nepotpune montaže!

Rad nepotpuno montiranog uređaja može izazvati teške ozljede.

- Uređaj pogonite samo kada je potpuno montiran!
- Prije uključivanja svih sigurnosnih i zaštitnih mehanizama provjerite jesu li na mjestu i ispravni!



### UPOZORENJE!

#### Opasnost od ozljede zbog dijelova uređaja koji se otpuštaju

Dijelovi uređaja koji se otpuštaju tijekom rada mogu izazvati teške ozljede.

- Učvrstite rezni alat tako da se tijekom rada ne može otpustiti.

### 4.1 Montaža motornog trimera BC 223 B

#### 4.1.1 Montaža "bicikl"-ručke (02, 03)

1. Gumenu manžetu (02/1) stavite preko vratila.
2. S četiri vijka s unutarnjim šesterobridom (02/2) zavrnite donje kućište ležaja (02/3) i držač ručke (02/4) preko gumene manžete (02/1).
3. "Bicikl"-ručku (02/5) položite u držač ručke (02/4).
4. S četiri vijka s unutarnjim šesterobridom (02/7) zavrnite gornje kućište ležaja (02/6) na držač drške (02/4).
5. Bicikl ručku poravnajte tako da udaljenost A bude manja od udaljenosti B (03/A, 03/B).

**Napomena:** S bicikl ručkom motorni trimer uvijek vodite desno od tijela. Ove dvije udaljenosti su ispravne ako se sredina rezne glave podudara sa sredinom tijela.

#### 4.1.2 Montiranje glave s reznom niti (04)

1. Natakните pločicu zahvatnika (04/1) na trnu za vođenje (04/2) pogonskog vratila.
2. Za blokadu šesterobridni ključ (04/3) utaknite u provrt pločice zahvatnika (04/1).
3. Glavu s reznom niti (04/4) vijcima pričvrstite na pogonsko vratilo i zategnite.

**Napomena:** Lijevi navoj! Svitak niti zategnite suprotno od kazaljke sata!

### 4.1.3 Montirajte list noža (05)



### UPOZORENJE!

#### Opasnost od teških ozljeda!

Zbog labave sigurnosne matice list noža se može opustiti tijekom rada i prouzročiti ozbiljne ozljede.

- Nabavite novu sigurnosnu maticu ako se stara lako okreće.

1. Motorni trimer položite tako da je rezna glava okrenuta prema gore.
  2. Natakните pločicu zahvatnika (05/1) na trnu za vođenje (05/2) pogonskog vratila.
  3. List noža (05/3) položite na pogonski disk (05/1) tako da provrt lista noža leži točno na vodećem krugu pogonskog diska.
  4. Prirubnicu (05/4) natakните na list noža (05/3) tako da plosnata strana pokazuje prema sječivcu.
  5. Natakните lepezasti disk (05/5).
  6. Pritegnite pričvrсну maticu (05/6) na trnu za vođenje (05/2). U tu svrhu utakните imbus ključ (05/7) u predviđene provrte i zategните ključem za svječice.
- Napomena:** Lijevi navoj!
7. Učvrstite pričvrсне matice (05/6) rascjepkom (05/8).

#### 4.1.4 Montaža štitnika (06)

1. Štitnik (06/1) stavite na vratilo (06/2).
2. Poluobujmicu (06/3) stavite s druge strane na vratilo (06/2), a tri vijka s unutarnjim šesterobridom (06/4) provucite kroz poluobujmicu, vratilo i štitnik.
3. Sve komponente spojite trima podloškama (06/5) i trima pričvrsnim maticama (06/6).

### 4.2 Montaža motornog trimera BC 223 L-S

#### 4.2.1 Montiranje ručke „petlje” (09)

1. Postavite gumenu manžetu (09/1) preko vratila (09/2).
2. Ručku „petlju” (09/3) postavite s gornje strane, a razmačnik (09/4) s donje strane oko gumene manžete.
3. Utakните vijak sa šesterostranim otvorom (09/5) s gornje i maticu (09/6) s donje strane i labavo pričvrstite. Ovaj korak ponovite s preostalim vijcima sa šesterostranim otvorom i maticama.
4. Sve vijke sa šesterostranim otvorom učvrstite.

#### 4.2.2 Montaža svitka niti (10)

1. Namotaj niti (10/1) vijcima pričvrstite na pogonsko vratilo (10/2) i zategnite.

**Napomena:** *Desni navoji! Namotaj niti zategnite u smjeru kazaljke sata!*

#### 4.2.3 Montaža štitnika (11)

1. Natakните opružni prsten (11/1) i podlošku (11/2) na vijak (11/3) M5 x 45 mm.
2. Sva tri vijka s opružnim prstenom i podloškom utakните kroz prednji pričvrtni dio (11/4) i postavite na vratilo (11/a).
3. Stražnji pričvrtni dio (11/5) i štitnik (11/6) postavite na vratilo (11/b).
4. Vijke čvrsto pritegnite.

#### 4.2.4 Sastavite vratilo (12)

Vratilo motornog trimera može se rastaviti, tako da ga možete pohraniti s uštedom prostora.

##### Sastavite obje polovice vratila

1. Otpustite stezni vijak (12/1) gornje polovice vratila (12/2).
2. Donju polovicu vratila (12/3) utakните u kolčak spojke do graničnika (12/a) tako da se gumb (12/4) uglati uz čujan zvuk. Pritom pazite na sljedeće:
  - Šuplje vreteno u donjoj polovici vratila mora zahvatiti u kvadratni otvor gornje polovice vratila. Ako je potrebno, donju i gornju polovicu vratila pri sastavljanju lagano okrenite.
3. Ponovno pritegnite stezni vijak (12/1).

##### Rastavite dvije polovice vratila

1. Otpustite stezni vijak (12/1).
2. Za oslobađanje pritisnite gumb (12/4) (12/b) i razvucite polovice vratila.

## 5 PUŠTANJE U RAD



### NAPOMENA

Prije dnevnog puštanja u rad, ispuštanja ili druge vrste udaraca prekontrolirajte ima li oštećenja na uređaju. Prije primjene ih dajte na popravak.

## 5.1 Pravljenje i punjenje mješavine benzin-ulje

### POZOR!

#### Opasnost od oštećenja motora

Čisti benzin uzrokuje oštećenje i ukupni kvar motora. U tom slučaju gubi se pravo na jamstvena potraživanja prema proizvođaču.

- Motor uvijek neka radi s mješavinom benzin-ulje u propisanom omjeru.

### Napravite mješavinu benzin-ulje

Za 2-taktni motor potrebno vam je:

- Bezolovni, svježi benzin s oktanskim brojem minimalno 90. Benzin koji je uskladišten dulje od 2 mjeseca, stvara talog i smetnje u radu motora.
- Visokokvalitetno sintetsko ulje za 2-taktne motore

Napravite mješavinu benzin-ulje od ove dvije komponente u omjeru 50:1:

Omjer miješanja	Benzin [litre]	2-taktno ulje [mililitar]
50 dijelova benzina: 1 dio 2-taktnog ulja	1 l	20 ml
	3 l	60 ml
	5 l	100 ml

1. Napunite benzin i 2-taktno ulje u bocu za miješanje goriva (količine pogledajte u tablici, prema veličini boce za miješanje goriva).
2. Zatvorite bocu za miješanje goriva i više puta snažno protresite, tako da se benzin i ulje dobro međusobno promiješaju.

### Punjenje mješavine benzin-ulje (15)

1. Uređaj postavite na ravnu, stabilnu površinu. Zatvarač spremnika goriva mora biti okrenut prema gore.
2. Zatvarač (15/1) spremnika goriva, spremnik goriva (15/2) i okolne dijelove uređaja u potpunosti obrišite kako prilikom punjenja mješavinom benzina i ulja u spremnik goriva ne bi dospjela prljavština.
3. Zatvarač spremnika goriva polako odvrnite, tako da se mješavina benzina i zraka koja je pod tlakom može iz spremnika goriva polako otpuštati u okolinu. Zatvarač na spremnik goriva pustite da visi.
4. Utakните lijevak (15/3) u nastavak za punjenje (15/4) na spremniku goriva.

5. Pripremljenu mješavinu benzin/ulje iz boce za miješanje goriva (15/5) ulijte u spremnik goriva do donjeg ruba nastavka za punjenje, ali ne preko njega.
6. Izvadite lijevak te zatvarač čvrsto pritegnite.
7. Razlivenu mješavinu benzin-ulje obrišite sa uređaja i poda.

## 6 UPRAVLJANJE

### 6.1 Priprema

#### Prije pokretanja

- Motorni trimer položite na tlo, ravno i bez prepreka. Rezni alat ne smije doticati predmete, kao ni tlo.

#### Tijekom pokretanja

- Nemojte ga postavljati da stoji na vratilu kako biste izbjegli oštećivanje vratila ili pogonske osovine smještene u vratilu.
- Zauzmite sigurno uporište i sigurno učvrstite motorni trimer na prirubnici kućišta.

#### Položaji poluge prigušnika

	
PRIGUŠNIK	POKRETANJE

#### Hladno pokretanje

Kad je motor hladan, tj. ako nije radio dulje od 5 minuta, provodi se „hladno pokretanje“.

#### Toplo pokretanje

Ako je motor još topao, tj. ako je netom prije isključen, provodi se "toplo pokretanje". Pritom se ne upotrebljava prigušnik.

### 6.2 Pokretanje/zaustavljanje motora BC 223 B (07)

#### Hladno pokretanje

1. Sklopka za uključivanje/isključivanje (07/1) postavite u položaj START.
2. **Zakočite polugu gasa:**
  - Pritisnite polugu gasa (07/2) i držite je pritisnutom.
  - Pritisnite tipku za blokadu (07/3) i držite je pritisnutu.
  - Otpustite polugu gasa (07/2) – uglavljuje se na pola gasa.
  - Otpustite tipku za blokadu (07/3).

3. Polugu prigušnika (07/4) pomaknite u položaj CHOKE.
4. Aktivator (07/5) ca. do 10 puta kratko i snažno pritisnite.

#### 5. Pokrenite motor:

- Uređaj rukom pritisnite čvrsto na tlo.
- Pomoću druge ruke lagano i polako povucite ručicu za pokretanje (07/6) dok ne osjetite snažan otpor, a zatim je povucite odrješito i brzo prema gore dok opet ne osjetite otpor (oko 1 duljina ruke).
- Uže za pokretanje ponovno otpustite, ali nemojte puštati ručicu za pokretanje.
- Prethodni korak ponovite nekoliko puta dok se motor pokreće, ali još se gasi.

#### 6. Polugu prigušnika gurnite u položaj RUN (pokreni):

- Uređaj rukom pritisnite čvrsto na tlo.
- Pomoću druge ruke lagano i polako povucite ručicu za pokretanje (07/6) dok ne osjetite snažan otpor, a zatim je povucite odrješito i brzo prema gore dok opet ne osjetite otpor (oko 1 duljina ruke).
- Uže za pokretanje ponovno otpustite, ali nemojte puštati ručicu za pokretanje.
- Prethodni korak ponovite nekoliko puta dok se motor pokrene i neometano radi.

7. Motor pustite da se nekoliko minuta zagrijava.
8. Polugu gasa kratko pritisnite kako bi se oslobodila tipka za blokadu. Motor radi brojem okretaja praznog hoda.

**Napomena:** Polugu gasa ponovno pritisnite ako motor više dobro ne radi.

#### Toplo pokretanje

Ako je motor još topao, tj. ako je netom prije isključen, provodi se "toplo pokretanje". Pritom se ne upotrebljava prigušnik.

1. Sklopka za uključivanje/isključivanje (07/1) postavite u položaj START.
2. Provjerite nalazi li se poluga prigušnika (07/4) u položaju RUN.
  - Uređaj rukom pritisnite čvrsto na tlo.
  - Pomoću druge ruke lagano i polako povucite ručicu za pokretanje (07/6) dok ne osjetite snažan otpor, a zatim je povucite odrješito i brzo prema gore dok opet ne osjetite otpor (oko 1 duljina ruke).
  - Uže za pokretanje ponovno otpustite, ali nemojte puštati ručicu za pokretanje.

- Prethodni korak ponovite nekoliko puta dok se motor pokrene i neometano radi.

Motor radi brojem okretaja praznog hoda.

**Napomena:** *Polugu gasa ponovno pritisnite ako motor više dobro ne radi.*

### Zaustavljanje motora

1. Otpustite polugu gasa (07/2) i pustite da motor radi u slobodnom hodu.
2. Prekidač za uključivanje/isključivanje (07/1) postavite u položaj STOP.
3. Pričekajte dok rezni alat ne bude u stanju mirovanja.

### 6.3 Pokretanje/zaustavljanje motora BC 223 L-S (13)

#### Hladno pokretanje

1. Sklopka za uključivanje/isključivanje (13/1) postavite u položaj START.
2. **Zakočite polugu gasa:**
  - Pritisnite tipku za blokadu (13/2) i držite je pritisnutu.
  - Pritisnite polugu gasa (13/3).
3. Polugu prigušnika (13/4) pomaknite u položaj CHOKE.

4. Aktivator (13/5) cca. 7 do 10 puta kratko i snažno pritisnite.

#### 5. Pokrenite motor:

- Uređaj rukom pritisnite čvrsto na tlo.
- Pomoću druge ruke lagano i polako povucite ručicu za pokretanje (13/6) dok ne osjetite snažan otpor, a zatim je povucite odrešito i brzo prema gore dok opet ne osjetite otpor (oko 1 duljina ruke).
- Uže za pokretanje ponovno otpustite, ali nemojte puštati ručicu za pokretanje.
- Prethodni korak ponovite nekoliko puta dok se motor pokreće, ali još se gasi.

#### 6. Polugu prigušnika gurnite u položaj RUN (pokreni):

- Uređaj rukom pritisnite čvrsto na tlo.
- Pomoću druge ruke lagano i polako povucite ručicu za pokretanje (13/6) dok ne osjetite snažan otpor, a zatim je povucite odrešito i brzo prema gore dok opet ne osjetite otpor (oko 1 duljina ruke).
- Uže za pokretanje ponovno otpustite, ali nemojte puštati ručicu za pokretanje.
- Prethodni korak ponovite nekoliko puta dok se motor pokrene i neometano radi.

7. Motor pustite da se nekoliko minuta zagrijava.
8. Polugu gasa kratko pritisnite kako bi se oslobodila tipka za blokadu. Motor radi brojem okretaja praznog hoda.

**Napomena:** *Polugu gasa ponovno pritisnite ako motor više dobro ne radi.*

#### Toplo pokretanje

Ako je motor još topao, tj. ako je netom prije isključen, provodi se "toplo pokretanje". Pritom se ne upotrebljava prigušnik.

1. Sklopka za uključivanje/isključivanje (13/1) postavite u položaj START.
2. Provjerite nalazi li se poluga prigušnika (13/4) u položaju RUN.
  - Uređaj rukom pritisnite čvrsto na tlo.
  - Pomoću druge ruke lagano i polako povucite ručicu za pokretanje (13/6) dok ne osjetite snažan otpor, a zatim je povucite odrešito i brzo prema gore dok opet ne osjetite otpor (oko 1 duljina ruke).
  - Uže za pokretanje ponovno otpustite, ali nemojte puštati ručicu za pokretanje.
  - Prethodni korak ponovite nekoliko puta dok se motor pokrene i neometano radi.

Motor radi brojem okretaja praznog hoda.

**Napomena:** *Polugu gasa ponovno pritisnite ako motor više dobro ne radi.*

#### Zaustavljanje motora

1. Pustite polugu gasa (13/3), tada motor radi u praznom hodu.
2. Prekidač za uključivanje/isključivanje (13/1) postavite u položaj STOP.
3. Pričekajte dok rezni alat ne bude u stanju mirovanja.

### 6.4 Produljivanje rezne niti tijekom rada (14)

Rezna nit skraćuje se i troši tijekom rada.

1. Motor pustite da radi punim gasom.
2. Glavu niti (14/1) uvijek odložite na travu (14/a). Tako se odmotava komad nove rezne niti sa svitka niti, a rezač niti (14/2) reže potrošeni kraj niti.

## 7 PONAŠANJE PRI RADU I RADNA TEHNIKA

- Uvijek si pronađite čvrsto uporište.
- Nikada na radite na glatkom, klizavom brijegu ili padini.

- Kod radova na padini, uvijek stojte ispod reznoga alata.
- Motor neka tijekom obrezivanja i košnje uvijek radi u gornjem broju okretaja, tada trimer najbolje reže.

### Kod blokirane rezne niti

U gustoj travi i grmlju rezna nit se može zablokirati.

- Izbjegnite blokadu: Visoku travu režite u slojevima. Uvijek odozgora prema dolje.
- U slučaju blokade: Motor odmah zaustavite i uređaj i držite ga prema gore, tako da se motor ne ošteti.

### 7.1 Šišanje

- Uređaj držite dalje od osjetljivih biljaka.

### Nisko podrezivanje

- Reznu glavu vodite s laganim nagibom prema naprijed, tako da rezna nit reže neposredno pri tlu.
- Uvijek režite od tijela.

### Obrezivanje na ogradama i temeljima

- Uređaj vodite pažljivo i polako, tako da rezna nit ne dodiruje nikakve čvrste prepreke.



#### NAPOMENA

Orezivanje oko kamenih zidova, temelja, ograda i stabala dovodi do povećanog trošenja niti.

### Orezivanje oko stabala

- Uređaj vodite pažljivo i polako oko stabla, tako da rezna nit ne dodiruje koru.
- S lijeva nadesno orezujte oko stabla.
- Travu i korov zahvatite vrhom rezne niti te reznju glavu lagano nagnite naprijed.

### 7.2 Košnja

- Reznu glavu vodite ravnomjerno s jedne strane na drugu u vodoravnom, lučnom kretanju.
- Reznu glavu držite paralelno s tlom.
- Visoku travu šišajte sloj po sloj. Uvijek odozgora prema dolje.
- Uređaj najbolje reže na vrlo visokoj brzini. Stoga nemojte preopterećivati uređaj rezanjem previsoke trave.
- Reznu glavu nagnite naprijed pod kutem od 30° kako biste šišali vrhom rezne niti. Polako se krećite.

- Uređajem nemojte kositi izravno prema tvrdim preprekama (npr. zidovima), nego bočno. Tako se štiti rezna nit.

## 8 ODRŽAVANJE I NJEGA



### OPASNOST!

#### Opasnost po život zbog nepravilnog održavanja

Radovi održavanja provedeni od strane nekvalificiranih osoba, kao i uporaba neodobrenih rezervnih dijelova, mogu dovesti do ozbiljnih ozljeda pa čak i do smrti.

- Nemojte skidati sigurnosne sprave i ne stavljajte ih izvan funkcije.
- Upotrebljavajte samo odobrene rezervne dijelove.
- Redovitim i propisnim održavanjem se pobrinite da se uređaj nalazi u funkcionalnom i čistom stanju.



### OPREZ!

#### Opasnost od ozljeda

Oštri i pomični dijelovi uređaja mogu uzrokovati ozljede.

- Kod radova održavanja, njega i čišćenja uvijek nosite zaštitne rukavice!

Pravilno održavanje i njega potrebni su kako bi se održala funkcionalnost i sigurnost uređaja. Pazite na sljedeće:

- Radove održavanja i njega izvršavajte samo ako imate potrebna znanja i alate.
- Pričekajte da se motor potpuno ohladi.
- Istrošene ili oštećene dijelove uređaja zamijenite isključivo originalnim rezervnim dijelovima proizvođača.
- Nemojte izvoditi radove održavanja i njega koji nisu opisani u ovim uputama za rad. Za to angažirajte ovlaštenu servisnu radionicu. U slučaju da se to ne ispoštuje, jamstva proizvođača se poništavaju.

Intervali za ovdje navedene radove održavanja i njega mogu se pronaći u planu održavanja (Plan održavanja).

Upotrebljavajte samo odobreni rezni alat (Odobreni rezni alati)!



## 8.1 Čišćenje/zamjena filtra zraka (16)

### POZOR!

#### Opasnost od oštećenja motora

Rad motora bez filtra zraka uzrokuje teška oštećenja motora!

- Uređaj nikada ne upotrebljavajte bez filtra zraka.
- Redovito čistite filter zraka.
- Oštećeni filter zraka zamijenite.

1. Skinite filter zraka:
  - Otpustite vijak filtra zraka (16/1) dok se ne otpusti poklopac kućišta filtra zraka (16/2).
  - Skinite poklopac kućišta filtra zraka.
  - Spužvu filtra (16/3) skinite sa okvira (16/4).
2. Očistite spužvu filtra (16/3):
  - Iscijedite spužvu filtra i zatim operite sapunom i vodom. Nemojte upotrebljavati benzin ni druge razrjeđivače!
  - Spužvu filtra sušite temeljito, dok u njoj više ne bude nimalo vode. Vlažni filter može prouzročiti teško pokretanje motora.
  - Kućište filtra temeljito obrišite krpom.
3. Zamijenite spužvu filtra (16/3):
  - Spužvu filtra zamijenite kad više nije elastična ili se raspada.
4. Montirajte filter zraka:
  - Spužvu filtra natakните (16/3) na okvir (16/4).
  - Utakните i držite kućište filtra zraka (16/2).
  - Vijak filtra zraka (16/1) zavrnite tako da se kućište filtra zraka uglati.

## 8.2 Provjera/zamjena filtra goriva (17)

Filter goriva sličan filcu nalazi se u spremniku goriva i ukopčan je na usisnu glavu. Ako filter goriva otvrdne, onečisti se ili se začepi, nešto benzina iscuri u motor. U tom je slučaju potrebno zamijeniti filter goriva.

Preporučuje se da taj zadatak prepustite ovlaštenoj servisnoj radionici.

1. Priprema uređaja:
  - Za pražnjenje spremnika goriva: Motor pustite da radi dok se sam ne ugasi.
  - Uređaj postavite na ravnu, stabilnu površinu. Zatvarač(17/1) spremnika goriva (17/2) mora biti okrenut prema gore.

- Zatvarač spremnika goriva, spremnik goriva i okolne dijelove u potpunosti obrišite, tako da u spremnik goriva ne može dospjeti nečistoća.
2. Provjerite/zamijenite filter goriva:
    - Ođvните zatvarač (17/1) spremnika goriva (17/2). Zatvarač na spremniku goriva pustite da visi.
    - Pomoću žičane kuke usisnu glavu (17/3) izvucite iz spremnika goriva.
    - Provjerite filter goriva (17/4). Ako je filc otvrdnuo, zaprljan ili začepljen: izvadite filter goriva te na usisnu glavu postavite novi filter goriva.
  3. Usisnu glavu vratite u spremnik goriva.
  4. Napravite mješavinu benzin-ulje i napunite (vidi *Poglavlje 5.1 "Pravljenje i punjenje mješavine benzin-ulje", stranica 148*).

## 8.3 Održavanje svječice (18)

1. Izvadite svječicu:
  - Ođvните utikač svječice (18/1).
  - Pomoću ključa za svječice (18/2) ođvните svječicu (18/3).
2. Procijenite izgled svječice:
  - Ako je svječica smeđa: Motor pravilno radi i svječica je u redu. Ako nije tako: Svječicu pažljivo očetkajte pomoću fine žičane četke (18/4).
  - Ako je svječica čađava, zauļjena, ukrućena, rastopljena ili premoštena: Svječica je neispravna. Svječicu zamijenite novom. Upotrijebite propisanu vrstu svječice (vidi *Poglavlje 13 "Tehnički podaci", stranica 156*).
  - Ako je nakon kraćeg vremena rada svječica ponovno neispravna, ovlaštenu servis mora provjeriti motor i podešenost rasplinjača.
3. Provjerite udaljenost elektroda:
  - Pomoću osjetnika (18/5) provjerite iznosi li razmak elektroda (18/6) 0,6 – 0,7 mm. Ako ne iznosi, pažljivo približite elektrode ili ih lagano savijte.
4. Ako se dostigne propisani interval ili je svječica u kvaru:
  - Svječicu zamijenite novom. Upotrijebite propisanu vrstu svječice (vidi *Poglavlje 13 "Tehnički podaci", stranica 156*).



5. Ugradnja svjeće:
- Pazite na to da je smjer svjeće (18/7) usklađen sa svjećicom.
  - Svjećicu uvrтите rukom te potom zategnite ključem za svjećice (okretni moment 12 – 15 Nm).
  - Utikač svjećice ponovno čvrsto utaknite.

#### 8.4 Oštrenje nitne kosilice (19)

1. Otpustite pričvrstne vijke (19/1).
2. Umetnite rezač niti (19/2) u škrip i naoštrite ga pomoću turpije. Oštrite samo u jednom smjeru.

3. Rezač niti pomoću pričvrstnih vijaka ponovno pričvrstite na štitičnik (19/3). Čvrsto zategnite pričvrstne vijke.

#### 8.5 Plan održavanja

Sljedeće radove korisnik može sam izvesti. Sve ostale radove održavanja, servisiranja i popravaka mora obavljati ovlaštenu servis.



#### NAPOMENA

Kod velikih opterećenja i visokih temperatura mogu biti potrebni kraći intervali održavanja nego oni koji su navedeni u ovoj tablici.

Aktivnost	jednom nakon 5 radnih sati	prije svake primjene	tjedno	svakih 50 radnih sati	svakih 100 radnih sati	po potrebi	prije sezone košenja, godišnje
<b>Rasplinjač</b>							
Provjera praznog hoda		X					
<b>Filtar za zrak</b>							
čišćenje		X					
zamjena						X	
<b>Svjećica</b>							
Provjeriti razmak između elektroda i prema potrebi ga ponovno namjestiti				X			
zamjena					X	X	
<b>Propuštanje hladnog zraka</b>							
čišćenje			X			X	X
<b>Prigušivač</b>							
Provjera izgleda i stanja		X					
<b>Spremnik goriva</b>							
čišćenje				X			X
<b>Filtar za gorivo</b>							
zamjena							X
<b>Upravljački elementi</b>							
Sklopka za uključivanje/isključivanje, poluga gasa, blokada poluge gasa, uže za pokretanje		X					

Aktivnost	jednom nakon 5 radnih sati	prije svake primjene	tjedno	svakih 50 radnih sati	svakih 100 radnih sati	po potrebi	prije sezone košenja, godišnje
<b>Svi dostupni vijci</b> (osim vijaka za podešavanje)							
zategnuti	X					X	X
<b>Ukupni uređaj</b>							
Provjera izgleda i stanja		X					
čišćenje			X			X	X

## 9 POMOĆ U SLUČAJU SMETNJI



### OPREZ!

#### Opasnost od ozljeda

Oštri i pomični dijelovi uređaja mogu uzrokovati ozljede.

- Kod radova održavanja, njege i čišćenja uvijek nosite zaštitne rukavice!
- Isključite uređaj!



### NAPOMENA

Kod smetnji koje nisu navedene u ovoj tablici ili koje ne možete ukloniti sami, obratite se našoj servisnoj službi.

Smetnja	Uzrok	Uklanjanje
<b>Motor se ne pokreće ili se teško pokreće.</b>	Pokretanje motora nije bilo ispravno.	vidi <i>Poglavlje 6.2 "Pokretanje/zauzavljanje motora BC 223 B (07)", stranica 149</i> , vidi <i>Poglavlje 6.3 "Pokretanje/zaustavljanje motora BC 223 L-S (13)", stranica 150</i>
	Svjećica je zaprljana, oštećena ili razmak elektroda nije valjan.	vidi <i>Poglavlje 8.3 "Održavanje svjećice (18)", stranica 152</i>
	Filtar zraka je onečišćen.	vidi <i>Poglavlje 8.1 "Čišćenje/zamjena filtra zraka (16)", stranica 152</i>
	Filtar goriva je istrošen.	vidi <i>Poglavlje 8.2 "Provjera/zamjena filtra goriva (17)", stranica 152</i>
	Postavke rasplinjača nisu ispravne.	Obratite se ovlaštenoj servisnoj radionici.
	Poluga prigušnika je namještena na CHOKE (prigušnik).	Polugu prigušnika gurnite na RUN (pokreni).
<b>Motor se pokreće, ali se snaga motora mala.</b>	Poluga prigušnika je namještena na CHOKE (prigušnik).	Polugu prigušnika gurnite na RUN (pokreni).
	Filtar zraka je onečišćen.	vidi <i>Poglavlje 8.1 "Čišćenje/zamjena filtra zraka (16)", stranica 152</i>
	Filtar goriva je istrošen.	vidi <i>Poglavlje 8.2 "Provjera/zamjena filtra goriva (17)", stranica 152</i>
	Postavke rasplinjača nisu ispravne.	Obratite se ovlaštenoj servisnoj radionici.

Smetnja	Uzrok	Uklanjanje
<b>Motor ne radi glatko i brzina motora se ne povećava dodavanjem gasa.</b>	Svjećica je zaprljana, oštećena ili razmak elektroda nije valjan.	vidi <i>Poglavlje 8.3 "Održavanje svjećice (18)", stranica 152</i>
	Postavke rasplinjača nisu ispravne.	Obratite se ovlaštenoj servisnoj radionici.
<b>Emisije ispušnih plinova su visoke, plave boje.</b>	Udio ulja u mješavini benzin-ulje je prevelik.	Mješavinu benzin/ulje dopunite pravičnim omjerom, vidi <i>Poglavlje 5.1 "Pravljenje i punjenje mješavine benzin-ulje", stranica 148</i>
	Postavke rasplinjača nisu ispravne.	Obratite se ovlaštenoj servisnoj radionici.
<b>Motor se nenormalno pokreće i jako vibrira.</b>	Dijelovi uređaja/motora su olabavili i/ili su oštećeni.	<ol style="list-style-type: none"> <li>1. Zaustavite motor.</li> <li>2. Provjerite je li uređaj oštećen.</li> <li>3. Pregledajte svjećicu, vidi <i>Poglavlje 8.3 "Održavanje svjećice (18)", stranica 152</i></li> <li>4. Obratite se ovlaštenoj servisnoj radionici.</li> </ol>

## 10 TRANSPORT

### Transport uređaja između dva radna područja

1. Isključite motor.
2. Na list noža natakните transportnu zaštitu.
3. Motorni trimer dobro zahvatite za blok motora i ručku.
4. Oprezno prijedite na drugo radno područje. Ne ugrožavajte ljude i životinje.

### Transport uređaja vozilom

1. Ako je moguće: Spremnik ispraznite puštajući motor da radi.
2. Isključite motor.
3. Na list noža natakните transportnu zaštitu.
4. Izbjegavajte da se uređaj tijekom rada prevrće te da istječe mješavina benzin-ulje:
  - Uređaj položite na tlo tako da je zatvarač spremnika goriva okrenut prema gore. Spremnik goriva mora biti zatvoren.
  - Uređaj učvrstite na tlo.

## 11 SKLADIŠTENJE

Ako uređaj ne želite upotrebljavati dulje od 2 – 3 mjeseca, potrebno je izvesti sljedeće radove kako bi se izbjegla oštećenja:

1. isprazniti spremnik goriva:
  - Motor pustite da radi dok se sam ne ugasi. Tako u spremniku goriva i rasplinjaču

više nema smjese benzin-ulje te se ne mogu stvarati talozi.

2. očistiti uređaj:
  - Cjelokupni uređaj i pribor obrišite krpom. Nemojte upotrebljavati benzin ni razrjeđivač.
  - Uklonite nečistoću iz svih otvora na uređaju (među ostalim, rashladnih otvora motora).
3. nauljiti cilindar:
  - Pustite da se uređaj potpuno ohladi.
  - Izvucite utikač svjećice i izvadite svjećicu (vidi *Poglavlje 8.3 "Održavanje svjećice (18)", stranica 152*)
  - Nakapajte malo ulja u otvor svjećice.
  - Polako povucite ručicu za pokretanje kako biste pomakli klip i rasporedili ulje u cilindar.
  - Svjećicu ponovno čvrsto uvrтите i utaknite utikač svjećice.
4. Na list noža natakните transportnu zaštitu.
5. Uređaj spremite na suho mjesto ako je moguće.



### OPREZ!

#### Opasnost od ozljeda

Ako djeca i neovlaštene osobe uređaju mogu pristupiti tijekom skladištenja, može doći do ozljeda.

- Uređaj postavite tako da je nedostupan djeci i neovlaštenim osobama.

## 12 ZBRINJAVANJE



- Benzin i motorno ulje ne smiju se baciti u kućni otpad ni odvod, nego ih treba predati na zasebnu obradu i zbrinjavanje!

- Prije zbrinjavanja uređaja potrebno je isprazniti spremnik goriva i spremnik motornog ulja!
- Ambalaža, uređaj i pribor napravljeni su od materijala koji se može reciklirati pa ih treba prikladno odložiti.

## 13 TEHNIČKI PODACI

	<b>BC 223 L-S</b> Kat. br.: 113691	<b>BC 223 B</b> Kat. br.: 113692
Suha težina	5,1 kg	6,2 kg
Tip motora	Zrakom hlađeni 2-taktni motor, 1 cilindar	Zrakom hlađeni 2-taktni motor, 1 cilindar
■ Težina motora	1,82 kg	1,82 kg
■ Radni obujam	22,5 cm <sup>3</sup>	22,5 cm <sup>3</sup>
■ Maksimalna snaga motora kod 8000 min <sup>-1</sup>	0,7 kW (0,95 PS)	0,7 kW (0,95 PS)
■ Maksimalni broj okretaja	10000 min <sup>-1</sup>	11000 min <sup>-1</sup>
■ Broj okretaja u slobodnom hodu	3200 (± 200) min <sup>-1</sup>	3200 (± 200) min <sup>-1</sup>
■ Svječica	CMR6A	CMR6A
■ Paljenje	elektroničko	elektroničko
■ Spojka	centrifugalna spojka	centrifugalna spojka
■ Benzin	bezolovni, minimalno 90 oktana	bezolovni, minimalno 90 oktana
■ Ulje	sintetičko, za 2-taktne motore	sintetičko, za 2-taktne motore
■ Omjer mješavine goriva [benzin:2-taktno ulje]	50:1	50:1
Ručka	Ručka „petlja“	Bicikl ručka
Širina rezanja svitka niti (promjer)	410 mm	410 mm
Promjer rezne niti	2,0 mm	2,5 mm
Broj okretaja alata	maks. 7500 (± 500) min <sup>-1</sup>	maks. 8500 (± 500) min <sup>-1</sup>
Izmjerena razina zvučnog tlaka L <sub>pA</sub> Nesigurnost mjerenja	93,7 dB(A) K = 3,0 dB(A)	94,9 dB(A) K = 3,0 dB(A)
Izmjerena snaga zvuka L <sub>WA</sub> Nesigurnost mjerenja	108,4 dB(A) K = 3,0 dB(A)	109,0 dB(A) K = 3,0 dB(A)
Zajamčena snaga zvuka	112,0 dB(A)	112,0 dB(A)
Izmjerena razina vibracija na ručki "petlji"	Sprijeda: 6,75 m/s <sup>2</sup> Straga: 8,0 m/s <sup>2</sup>	Lijevo: 4,83 m/s <sup>2</sup> Straga: 3,52 m/s <sup>2</sup>
Nesigurnost mjerenja	K = 1,5 m/s <sup>2</sup>	K = 1,5 m/s <sup>2</sup>

**14 KORISNIČKA SLUŽBA/SERVIS**

Kod pitanja o jamstvu, popravku ili zamjenskim dijelovima obratite se obližnjoj servisnoj lokaciji

tvrtke AL-KO. One su navedene na internetskoj stranici:

[www.al-ko.com/service-contacts](http://www.al-ko.com/service-contacts)

**15 JAMSTVO**

Možebitne greške u materijalu ili proizvodnji na uređaju uklonit ćemo tijekom zakonskoga roka zastare za jamstvo na nedostatke prema vlastitom izboru popravljanjem ili zamjenskom dostavom. Rok zastare određuje se prema pravu države u kojoj je uređaj kupljen.

Naša jamstvena izjava vrijedi samo u slučaju:

- poštivanja ovih Uputa za uporabu
- namjenskog rukovanja
- uporabe originalnih rezervnih dijelova

Jamstvo prestaje vrijediti u slučaju:

- samovoljnih pokušaja popravaka
- samovoljnih tehničkih izmjena
- nenamjenske uporabe

Jamstvo ne obuhvaća:

- oštećenja laka koja proizlaze iz normalnog trošenja
- potrošne dijelove koji su na kartici zamjenskih dijelova označeni okvirom xxxxxx (x)
- Motore s unutrašnjim izgaranjem (ovdje vrijede uvjeti jamstva proizvođača dotičnog motora)

Jamstveni rok počinje teći s datumom kupnje od strane prvog krajnjeg korisnika. Mjerodavan je datum na računu. Obratite se svom trgovcu ili najbližoj ovlaštenoj servisnoj službi zajedno s ovom jamstvenom izjavom i originalnim računom. Ova izjava ne utječe na zakonska prava koja kupac ima prema prodavaču u slučaju nedostataka.

**16 PRIJEVOD ORIGINALNE EU/EZ IZJAVE O SUKLADNOSTI**

Uz potpunu odgovornost, ovime izjavljujemo da ovaj proizvod u obliku u kojem je zastupljen na tržištu ispunjava zahtjeve harmoniziranih EU-direktiva, sigurnosne standarde EU-a i standarde specifične za proizvod.

<b>Proizvod</b>	<b>Proizvođač</b>	<b>Opunomoćenik za dokumentaciju</b>
Benzinski motorni trimer/trimer za travu	AL-KO Geräte GmbH Ichenhauser Str. 14 D-89359 Kötz	Andreas Hedrich Ichenhauser Str. 14 D-89359 Kötz
<b>Serijski broj</b>		
G1071012		
<b>Tip</b>	<b>Direktive EU-a</b>	<b>Usklađene norme</b>
BC 223 B (motorni trimer)	2006/42/EC	EN ISO 11806-1:2011
BC 223 L-S (trimmer za travu)	2014/30/EU	EN ISO 14982:2009
	2000/14/EC	EN ISO 22868:2011
		EN ISO 22867:2011
<b>Razina zvučne snage</b>	<b>Ocjena sukladnosti</b>	
EN ISO 3744	2000/14/EC Annex V	Kötz, 2018-11-01
mjereno/zajamčeno		
BC 223 B: 109,0 dB(A) / 112 dB(A)		
BC 223 L-S: 108,4 dB(A) / 112 dB(A)		



Dr. Wolfgang Hergeth  
Managing Director

**ПРЕВОД ОРИГИНАЛНОГ УПУТСТВА ЗА РАД****Садржај**


1	Информације о Упутствима за употребу.....	158	5	Пуштање у погон .....	166
1.1	Симболи на насловној страни .....	159	5.1	Производња и уливање смеше бензина и уља .....	166
1.2	Објашњења ознака и сигналних речи .....	159	6	Опслуживање.....	166
2	Опис производа.....	159	6.1	Припрема.....	166
2.1	Сврнисходна употреба.....	159	6.2	Покретање/заустављање мотора BC 223 B (07).....	167
2.2	Могућа предвидива погрешна употреба.....	159	6.3	Покретање/заустављање мотора BC 223 L-S (13).....	167
2.3	Преостале опасности.....	159	6.4	Продужавање резне нити у току рада (14) .....	168
2.4	Сигурносни и заштитни уређаји .....	160	7	Радни поступци и радна техника .....	168
2.5	Симболи на уређају.....	160	7.1	Подрезивање.....	168
2.6	Обим испоруке (01, 08) .....	160	7.2	Кошња.....	169
2.7	Преглед производа (01, 08) .....	161	8	Одржавања и нега.....	169
2.8	Дозвољени резни алати.....	161	8.1	Чишћење/замена филтера за ваздух (16).....	170
3	Безбедносне напомене.....	162	8.2	Провера/замена филтера за гориво (17) .....	170
3.1	Руковалац .....	162	8.3	Одржавање свећице (18) .....	170
3.2	Лична заштитна опрема.....	162	8.4	Оштрење резача нити (19).....	171
3.3	Безбедност на радном месту .....	162	8.5	План одржавања.....	171
3.4	Безбедност уређаја .....	162	9	Помоћ у случају сметњи .....	172
3.5	Безбедност људи, животиња и материјалних вредности .....	163	10	Транспорт.....	174
3.6	Оптерећење вибрацијом.....	163	11	Складиштење .....	174
3.7	Руковањем бензином и уљем .....	164	12	Одлагање .....	174
4	Монтажа .....	164	13	Технички подаци.....	175
4.1	Монтажа моторне косе BC 223 B ....	164	14	Служба за кориснике/Сервис .....	175
4.1.1	Монтажа ручице „Vike“ (02, 03) .	164	15	Гаранција.....	176
4.1.2	Монтирајте главу с резном нити (04).....	164	16	Превод оригиналне ЕУ/ЕЗ изјаве о усклађености.....	176
4.1.3	Монтажа сечива ножа (05) .....	165			
4.1.4	Монтажа штитника (06) .....	165			
4.2	Монтажа моторне косе BC 223 L-S .	165			
4.2.1	Монтажа дршке „петља“ (09) ....	165			
4.2.2	Монтажа калема са нити (10)....	165			
4.2.3	Монтажа штитника (11) .....	165			
4.2.4	Утично спајање вратила (12) ....	165			

**1 ИНФОРМАЦИЈЕ О УПУТСТВИМА ЗА УПОТРЕБУ**

- Код немачке верзије се ради о оригиналном упутству за употребу. Верзије на свим осталим језицима су преводи оригиналног упутства за употребу.

- Ова упутства за употребу држите на лако доступном месту да би вам увек била при руци када будете требали одређене информације о уређају.
- Уређај предајте новом власнику само са Упутством за употребу.
- Прочитајте и следите све безбедносне напомене и упозорења из ових Упутства за употребу.

### 1.1 Символи на насловној страни

Симбол	Значење
	Пре првог коришћења обавезно пажљиво прочитајте ова Упутства за употребу. То је услов за безбедан рад и неометано руковање.
	Упутство за употребу
	Бензинским уређајем немојте радити у близини отвореног пламена или извора топлоте.

### 1.2 Објашњења ознака и сигналних речи



#### ОПАСНОСТ!

Указује на непосредну опасност која ће – ако се не избегне – изазвати смрт или тешку повреду.



#### УПОЗОРЕЊЕ!

Указује на потенцијалну опасност која би – ако се не избегне – могла изазвати смрт или тешку повреду.



#### ОПРЕЗ!

Указује на потенцијалну опасност која би – ако се не избегне – могла изазвати мале или блаже повреде.

#### ПАЖЊА!

Указује на ситуацију која би – ако се не избегне – могла проузроковати материјалну штету.



#### НАПОМЕНА

Посебне напомене за боље разумевање и руковање.

## 2 ОПИС ПРОИЗВОДА

### 2.1 Сврсисходна употреба

Моторна коса је предвиђена за сечење меке траве и сличног растиња. Моторна коса при том мора да се води паралелно са тлом.

Моторна коса је доступна у две варијанте, водите рачуна о корацима из упутства, који одговарају вашем уређају:

- ВС 223 В: Моторна коса са „Bike“ ручицом, коришћење са калемом са нити или сечиво ножа. При коришћењу сечива ножа, коса мотора је погодна и за кошење дебљих зелених биљки, младог подраста и грмља.
- ВС 223 L-S: Тример за траву са дршком „петља“, коришћење искључиво са калемом с нити.



#### НАПОМЕНА

Национални и локални прописи у вези са радним временом, оптерећењем услед буке и емисијама издувног гаса могу да ограниче употребу уређаја. Информшите се о томе!

Овај уређај је предвиђен искључиво за приватну употребу. Сваки другачији начин коришћења, као и недозвољене преправке или доградње се сматра ненаменском употребом и доводи до престанка важења гаранције те до губитка усклађености (СЕ ознака) и до одбијања сваке одговорности произвођача у односу на штету корисника или трећих лица.

### 2.2 Могућа предвидива погрешна употреба

- Немојте сећи жбуње, живу ограду, дрвеће или цвеће.
- Немојте подизати уређај са тла у току рада.
- Немојте користити другачије алате осим оригиналних резних алата произвођача (види *Поглавље 2.8 "Дозвољени резни алати", страна 161*).

### 2.3 Преостале опасности

Чак и при правилној употреби уређаја увек ће постојати извесан преостали ризик, који не може да се искључи. Из врсте и конструкције

уређаја могу да се изведу следеће потенцијалне опасности, зависно од употребе:

- Избацивање сеченог материјала, земље и малог камења
- Избацивање одсечених делова нити за сечење
- Удисање честица сеченог материјала, ако се не носи маска.
- Оштећење слуха, ако се не носи.
- Посекотине при стављању руке у ротирајућу нит или ротирајуће сечиво ножа

## 2.4 Сигурносни и заштитни уређаји



### УПОЗОРЕЊЕ!

#### Опасност од повреде

Неисправни и деактивирани сигурносни и заштитни уређаји могу да доведу до тешких повреда.

- Дајте неисправне сигурносне и заштитне уређаје на поправку.
- Никада немојте деактивирати сигурносне и заштитне уређаје.

### Заустављање у нужди

У случају нужде искључити мотор помоћу прекидача за укљ.-/искљ.




### Штитник

Штитник штити руковаоца од додира са ротирајућом резном нити и избаченим објектима.

### Дршка „петља“ са размакником

Дршка „петља“ гарантује да стопала руковаоца не дођу у близину ротирајуће резне нити.

## 2.5 Символи на уређају

Симбол	Значење
	Врућа површина. Не додиривати!
	Опасност од пожара! Посебан опрез при руковању бензином!
	Посебан опрез при руковању!

Симбол	Значење
	Пре пуштања у рад прочитајте упутство за употребу!
	Носити заштитну кацигу, заштиту за слух заштиту за очи!
	Опасност од одбачених предмета!
	Растојање између уређаја и других лица у целом кругу око корисника мора да износи најмање 15 m.
	Никада немојте употребљавати моторну косу са ножевима!
	Употребљавајте моторну само са калемом са нити!
	Носите чврсту обућу!
	Носите заштитне рукавице!

## 2.6 Обим испоруке (01, 08)

У обим испоруке спадају набројане компоненте, које су наведене у прегледу производа, види *Поглавље 2.7 "Преглед производа (01, 08)", страна 161*. Додатно је следеће садржано у обиму испоруке:

- Шестострани кључ
- Кључ за свећице
- Имбус завртњи
- Сечиво ножа са 3 зуба (BC 223 B)



## 2.7 Преглед производа (01, 08)

## BC 223 В (01)

Бр.	Саставни део
1	Глава с резном нити
2	Угаони мењач
3	Штитник са резачем нити
4	Ручка „Vike“
5	Вратило
6	Комби дршка са:
7	■ Прекидач за укљ./искљ. за мотор (СТАРТ/СТОП)
8	■ Тастер за блокирање
9	■ Полуга за гас
10	Блок мотора са:
11	■ Кућиште филтера за ваздух
12	■ Завртањ филтера за ваздух
13	■ Резервоар за гориво
14	■ Затварач резервоара за гориво
15	■ Ручка стартера
16	■ Поклопац свећица
17	■ Ручица чока
18	■ Прирубница кућишта
19	■ Прајмер пумпа

## BC 223 L-S (08)

Бр.	Саставни део
1	Глава с резном нити
2	Погонско вратило
3	Штитник са резачем нити
4	Дељиво вратило
5	Дршка „петља“ са размакником
6	Комби дршка са:
7	■ Прекидач за укљ./искљ. (СТАРТ/СТОП)
8	■ Тастер за блокирање
9	■ Полуга за гас

Бр.	Саставни део
10	Блок мотора са:
11	■ Кућиште филтера за ваздух
12	■ Завртањ филтера за ваздух
13	■ Прајмер пумпа
14	■ Резервоар за гориво
15	■ Затварач резервоара за гориво
16	■ Ручица чока
17	■ Ручка стартера
18	■ Поклопац свећица
19	■ Прирубница кућишта

## 2.8 Дозвољени резни алати

Смеју да се користе само овде наведени оригинални резни алати произвођача:

- Калем са нити BC 223 В: Бр. артикла 112406
- Калем са нити BC 223 L-S: Бр. артикла 112880
- Сечиво ножа са 3 зуба BC 223 В: Бр. артикла 112405

**ОПАСНОСТ!****Опасност по живот због резних алата!**

Недозвољени резни алати (нпр. вишedelни метални резни алати са закретним ланцима и вршаоним ножевима) као и оштећени резни алати (нпр. пукотине, отпали делови) могу да доведу до најтежих повреда, па и до смртног исхода.

- Користите само дозвољене оригиналне резне алате произвођача.
- Одмах замените оштећене резне алате.

Коришћење недозвољених резних алата не одговара наменској употреби (види *Поглавље 2.1 "Сврхисходна употреба"*, страна 159)!

### 3 БЕЗБЕДНОСНЕ НАПОМЕНЕ



#### ОПРЕЗ!

##### Опасност од оштећења слуха

Уређај је у току рада изузетно бучан. Ово може да проузрокује оштећење слуха код руковаоца и код особа и животиња које се налазе у близини.

- Радите само са заштитом за слух.
- Придржавајте се безбедносног растојања у односу на људе и животиње, одн. искључите уређај, ако се приближе људи и животиње.



#### НАПОМЕНА

Обавезно се упознајте са руковањем уређајем. Посебно научите како уређај може да се тренутно заустави.

- Заштитне наочаре
- Отпорне радне рукавице које пригушују вибрације и ударце
- Заштитне ципеле са приањајућим ђоном и челичном капицом

#### 3.3 Безбедност на радном месту

- Уређај сме да ради само на отвореном и никад у затвореним просторијама.
- Радите само при дневном светлу или врло светлим вештачким светлом.
- Пре рада уклоните опасне производе и предмете из радног подручја, нпр. гране, комаде стакла, предмете оштрих ивица, комаде метала, камење.
- Водите рачуна о својој стабилности. Избегавајте мокар и клизав под.
- Приликом рада се крећите опрезно и споро. Немојте да трчите. Пазите на препреке.

#### 3.4 Безбедност уређаја

- Користите уређај само под следећим условима:
  - Уређај није задрљан, посебно не бензином и уљем.
  - Уређај не показује оштећења, посебно не решетака.
  - Сви командни елементи функционишу.
  - Сви делови опреме предвиђени за одговарајући начин рада су монтирани на уређај.
- Немојте преоптерећивати уређај. Уређај је намењен за лакше радове у приватном окружењу. Преоптерећења доводе до оштећења уређаја.
- Приликом рада никада немојте да блокирате усисну и вентилациону решетку, како бисте спречили прегревање мотора.
- Одмах искључите уређај, ако мотор почне да вибрира ненормално и јако. У овом случају постоји квар на уређају.
- Никад немојте да користите уређај са истрошеним или неисправним деловима. Увек замењујте неисправне делове оригиналним резервним деловима произвођача. Ако се уређај користи са истрошеним или неисправним деловима, неће бити могуће да се остваре права по основу гаранције у односу на произвођача.

#### 3.1 Руковалац

- Особе млађе од 16 година или особе које не познају упутство за употребу, не смеју користити уређај. Водите рачуна о специфичним локалним безбедносним прописима у вези са минималном старошћу корисника.
- Ако први пут радите са таквим уређајем: Нека вам продавац или неко друго стручно лице објасни како се рукује уређајем. Или похађајте курс.
- Ко ради са овим уређајем, мора да буде одморан, здрав и у доброј физичкој кондицији. Ко из здравствених разлога не сме да се физички напреже, треба да пита свог лекара да ли је могуће радити са овим уређајем.
- Немојте руковати уређајем под утицајем алкохола, дрога или лекова.

#### 3.2 Лична заштитна опрема

- Да би се спречиле повреде главе и екстремитета, као и оштећења слуха, потребно је носити прописну одећу и заштитну опрему.
- Одећа мора да буде наменска (уско налажуће) и не сме да представља препреку.
- Лична заштитна опрема се састоји од:
  - Заштита од буке (нпр. чепови за заштиту од буке), посебно у случају дневног радног времена од преко 2,5 сата

### 3.5 Безбедност људи, животиња и материјалних вредности

- Користите уређај само за оне радове за које је предвиђен. Ненаменска употреба може да доведе до повреда, као и да оштети материјалне вредности.
- Укључите уређај само ако се у радном подручју не задржавају људи и животиње.
- Придржавајте се безбедносног растојања у односу на људе и животиње, одн. искључите уређај, ако се приближе људи и животиње.
- Никада немојте да усмеравате млаз издувног гаса мотора на људе или животиње, нити на запаљиве производе и предмете.
- Никада немојте да пружате руке у уисне и вентилационе решетке, ако мотор ради. Услед ротирајућих делова уређаја може да дође до повреда.
- Увек искључите уређај, ако вам није неопходан, нпр. приликом промене радног подручја, приликом радова одржавања и неге, приликом уливања смеше бензина и уља.
- Приликом незгоде одмах искључите уређај, да бисте избегли даље повреде и материјална оштећења.
- Никад немојте да користите уређај са истрошеним или неисправним деловима. Истрошени или неисправни делови уређаја могу да проузрокују тешке повреде.
- Чувајте уређај ван домаћаја деце.

### 3.6 Оптерећење вибрацијом

- Опасност од вибрација  
Стварна вредност вибрационих емисија приликом употребе уређаја може да одступа од наведене вредности произвођача. Пре одн. у току коришћења обратите пажњу на следеће факторе утицаја:
  - Да ли се уређај користи наменски?
  - Да ли се материјал сече одн. обрађује на прави начин?
  - Да ли је уређај у прописном употребном стању?
  - Да ли је резни алат прописно наоштрен одн. Да ли је уграђен одговарајући резни алат?

- Да ли су монтиране придржне и евентуално опционе вибрационе ручке, и да ли су оне чврсто спојене са уређајем?
- Уређај сме да ради само са бројем обртаја мотора са унутрашњим сагоревањем потребним за одговарајући рад. Избегавајте максимални број обртаја, како бисте смањили буку и вибрације.
- Услед неправилног коришћења и одржавања, бука и вибрације уређаја се могу повећати. То води до здравствених проблема. У том случају одмах искључите уређај и дајте га на поправку у овлашћену сервисну радионицу.
- Степен оптерећености вибрацијом зависи од рада који треба да се изврши одн. Употребе уређаја. Процените га и направите одговарајуће паузе у току рада. На тај начин се значајно смањује оптерећеност вибрацијом у току целокупног радног времена.
- Дужа употреба уређаја излаже руковаоца вибрацијама и може да проузрокује проблеме са циркулацијом ("бели прст"). Да би се смањило ризик, носите рукавице и одржавајте руке топлим. Ако се препозна симптом "белог прста", одмах потражите лекара. У те симптоме спадају: Губитак осећаја, губитак сензибилности, језа, свраб, бол, слабљење телесне снаге, промена боје или стања коже. Обично се ови симптоми односе на прсте, шаке или на пулс. Код ниских температура (прибл. испод 10 °C) се повећава опасност.
- У току радног дана правите дуже паузе, како бисте могли да се опоравите од буке и вибрација. Ваш рад испланирајте тако да се употреба уређаја који стварају јаке вибрације расподели на више дана.
- Ако на вашим шакама утврдите непријатан осећај или промену боје коже у току коришћења уређаја, одмах прекините са радом. Направите довољно дуге паузе. Без довољно дугих пауза може доћи до синдрома вибрације шаке-руке.
- Минимизујте свој ризик излагања вибрацијама. Одржавајте уређај у складу са инструкцијама у упутству за употребу.
- Ако се уређај често користи, контактирајте вашег дистрибутера да бисте набили анти-вибрациону опрему (нпр. ручке).

- У плану рада дефинишите како оптерећење вибрацијом може да се ограничи.

### 3.7 Руковањем бензином и уљем

- Опасност од експлозије и пожара: Услед смеше бензина и ваздуха настаје експлозивна атмосфера. Лупкање, експлозија и пожар при неправилном руковању горивом могу довести до тешких повреда, па и до смрти. Имајте у виду следеће:
  - Немојте пушити, ако рукујете бензином.
  - Бензином рукујте само на отвореном и никад у затвореним просторијама.
  - Обавезно водите рачуна о правилима понашања наведеним у наставку.
- Транспортујте и складиштите бензин и уље искључиво у за то дозвољеним посудама. Уверите се да деца немају приступ ускладиштену бензином и уљем.
- У сврху спречавања контаминације тла (заштита животне средине) се уверите да при точењу никакав бензин и уље не могу да продру у тло. За точење користите левак.
- Никада немојте натакати уређај у затвореним просторима. На поду може да дође до скупљања испарења бензина и на тај начин до лупкања или чак до експлозије.
- Неизоставно обришите просути бензин са уређаја и са тла. Оставите текстил којим сте покупили бензин да се суши на добро проветреном месту, пре него што одложите тај текстил на отпад. У противном може да дође до неочекиваног самопаљења.
- Ако сте просули бензин, настаје испарења бензина. Због тога немојте да покренете мотор на истом месту, већ најмање 3 m удаљено од тог места.
- Спречите додир коже са производима од минералног уља. Немојте да удишете испарења бензина. У сврху точења горива увек носите заштитне рукавице. Редовно мењајте и чистите заштитну одећу.
- Водите рачуна да ваша одећа не дође у додир са бензином. Ако бензин доспе на вашу одећу, одмах промените одећу.
- Никада немојте да точите гориво у уређај када мотор ради или када је врућ.

## 4 МОНТАЖА



### УПОЗОРЕЊЕ!

#### Опасност због непотпуне монтаже!

Употреба непотпуно монтираног уређаја може да доведе до тешких повреда.

- Употребљавати уређај само ако је потпуно монтиран!
- Пре укључивања за све сигурносне и заштитне уређаје проверити да ли су присутни и да ли функционишу!



### УПОЗОРЕЊЕ!

#### Опасност од повреде због делова уређаја који се одвајају

Делови уређаја који се одвајају у току рада могу да доведу до тешких повреда.

- Резне алате причврстите тако да не могу да се одвоје у току рада.

### 4.1 Монтажа моторне косе BC 223 B

#### 4.1.1 Монтажа ручице „Vike“ (02, 03)

1. Ставите гумену манжетну (02/1) преко вратила.
2. С четири имбус завртња (02/2) причврстите доњи омотач лежаја (02/3) и носач дршке (02/4) изнад гумене манжетне (02/1).
3. „Vike“ ручицу (02/5) положити у носач дршке (02/4).
4. С четири имбус завртња (02/7) причврстите горњи омотач лежаја (02/6) и носач дршке (02/4).
5. Позиционирајте „Vike“ ручицу тако да је растојање А мањи од растојања В (03/А, 03/В).

**Напомена:** „Vike“ ручицом увек покретати моторну косу десно од тела. Два растојања су тачна када су средина резне главе и средина тела поравнати.

#### 4.1.2 Монтирајте главу с резном нити (04)

1. Гурнути диск носача (04/1) на трну за вођење (04/2) погонског вратила.
2. За блокирање гурните шестострани кључ (04/3) у отвор диска носача (04/1).
3. Наврните главу са резном нити (04/4) на погонско вратило и затегните је.  
**Напомена:** Леви навој! Затегните калем

са нити у смеру супротном од казаљке на сату!

#### 4.1.3 Монтажа сечива ножа (05)



##### УПОЗОРЕЊЕ!

##### Опасносз од тешких повреда!

Услед олабављене безбедносне навртке сечиво ножа може да се одвоји у току рада и да проузрокује тешке повреде.

- Обавезно замените безбедносну навртку, ако се олабави.

1. Моторну косу положити тако да резна глава показује према горе.
2. Гурнути диск носача (05/1) на трн за вођење (05/2) погонског вратила.
3. Положите сечиво ножа (05/3) на диск носача (05/1) тако да проврт сечива лежи тачно на водећем кругу диска носача.
4. Прирубницу (05/4) натакните на сечиво ножа (05/3) тако да плъосната страна показује према сечиву.
5. Натакнути лепезасти диск (05/5).
6. Притегните причврсну навртку (05/6) на трну за вођење (05/2). У ту сврху утакните имбус кључ (05/7) у за то предвиђене отворе и затегните кључем за свећицу.  
**Напомена:** Леви навој!
7. Учврстити причврсну навртку (05/6) помоћу расцепке (05/8).

#### 4.1.4 Монтажа штитника (06)

1. Ставите штитник (06/1) на вратило (06/2).
2. Поставити полуобујмицу (06/3) са друге стране на вратило (06/2), провучите три имбус завртња (06/4) кроз полуобујмицу, вратило и штитник.
3. Све компоненте чврсто спојите завртњима с три подлошке (06/5) и три причврсне навртке (06/6).

## 4.2 Монтажа моторне косе BC 223 L-S

### 4.2.1 Монтажа дршке „петља“ (09)

1. Ставите гумену манжетну (09/1) преко вратила (09/2).
2. Ставите дршку „петља“ (09/3) одозго и размакник (09/4) одоздо око гумене манжетне.
3. Утакните и лабаво заврните инбус завртањ (09/5) одозго и навртку (09/6) одоздо. Поновите овај корак са

преосталим инбус завртњима и наврткама.

4. Затегните све инбус завртње.

### 4.2.2 Монтажа калема са нити (10)

1. Наврните главу са резном нити (10/1) на погонско вратило (10/2) и затегните је.  
**Напомена:** Десни навој! Затегните калем са нити у смеру казаљке на сату!

### 4.2.3 Монтажа штитника (11)

1. Натакните по један опружни прстен (11/1) и подлошку (11/2) на завртањ (11/3) M5 x 45 mm.
2. Гурните сва три завртња заједно са опружним прстеном и подлошком кроз предњи причврсни део (11/4) и поставите на држаљу (11/a).
3. Поставите задњи причврсни део (11/5) и штитник (11/6) на вратило (11/b).
4. Чврсто заврните завртње.

### 4.2.4 Утично спајање вратила (12)

Вратило моторне косе је дељиво, како бисте могли да га складиштите тако да не заузима место.

#### Спојите две половине вратила

1. Затезни завртањ (12/1) горње половине вратила (12/2) треба олабавити.
2. Утакнути доњу половину вратила (12/3) у рукавац спојнице до граничника (12/a), док дугме (12/4) чујно не налегне. При том водите рачуна:
  - Шупље вратило у доњој половини вратила мора да се спрегне са четвоространим спојним делом горње половине вратила. Ако је неопходно, приликом спајања благо окрећите доњу и горњу половину вратила.
3. Поново затегните затезни завртањ (12/1).

#### Раставите две половине вратила

1. Олабавите затезне завртње (12/1).
2. За деблокирање треба дугме (12/4) притиснути (12/b) и раздвојити половине вратила.

## 5 ПУШТАЊЕ У ПОГОН



### НАПОМЕНА

Преконтролишите уређај пре свакодневног пуштања у погон, после испуштања или других ударних дејстава у погледу оштећења. Пре употребе их поправите.

### 5.1 Производња и уливање смеше бензина и уља

#### ПАЖЊА!

#### Опасност од оштећења мотора

Чист бензин доводи до оштећења и до тоталног отказа мотора. У том случају произвођачу не могу да се постављају захтеви засновани на гаранцији.

- Мотор увек мора да ради са смешом бензина и уља у прописаном односу мешања.

#### Производња смеше бензина и уља

За 2-тактни мотор вам је потребно:

- Безоловни, нови бензин са октанским бројем од најмање 90. Бензин који је складиштен дуже од 2 месеца, доводи до таложења и функционалних сметњи у мотору.
- Висококвалитетно, синтетичко уље за 2-тактне моторе

Од ова два састојка направите смешу бензина и уља од 50:1 :

Однос мешања	Бензин [литри]	2-тактно уље [милилитри]
50 делова бензина: 1 део 2-тактног уља	1 l	20 ml
	3 l	60 ml
	5 l	100 ml

1. Улијте бензин и 2-тактно уље у боцу за мешање горива (за количину види табелу, зависно од величине боце за мешање горива).
2. Затворите боцу за мешање горива и више пута јако протресите, како би се бензин и уље могли добро промешати.

### Уливање смеше бензина и уља (15)

1. Поставите уређај на равну, стабилну површину. Затварач резервоара за гориво мора да показује према горе.
2. Затварач (15/1) резервоара за гориво, резервоар за гориво (15/2) и очистите околне делове уређаја брисањем, како при уливању смеше бензина и уља никаква прљавштина не би могла да доспе у резервоар за гориво.
3. Полако одврните затварач резервоара за гориво, како би мешавина бензина и уља под притиском могла полако да изађе из резервоара за гориво у околину. Пустите затварач да виси на резервоару за гориво.
4. Гурните левак (15/3) у наставак за уливање (15/4) резервоара за гориво.
5. Припремљену смешу за бензин и уље из боце за мешање горива (15/5) улијте у резервоар за гориво до доње ивице наставка за уливање, али не преко тога.
6. Скините левак и руком заврните затварач.
7. Обришите смешу бензина- са уређаја и са места стајања.

## 6 ОПСЛУЖИВАЊЕ

### 6.1 Припрема

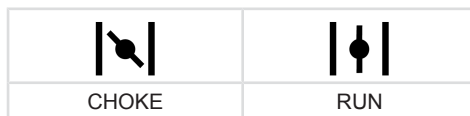
#### Пре покретања

- Поставите моторну косу равно и без препреке на тло. Резни алат не сме да додирује никакве предмете ни тло.

#### У току покретања

- Немојте да стојите на вратилу да бисте избегли оштећење вратила или погонске осовине која се налази у вратилу.
- Заузмите безбедан положај и чврсто држите моторну косу на прирубници кућишта.

#### Положаји ручице чока



#### Хладни старт

Ако је мотор хладан, тј. Ако није радио дуже од 5 минута, изводи се "хладан старт".

## Топли старт

Ако је мотор још увек на радној температури, тј. кратко после његовог искључења, биће спроведен "топли старт". При том се чок не користи.

### 6.2 Покретање/заустављање мотора BC 223 B (07)

#### Хладни старт

1. Подесите прекидач за укључење/искључење (07/1) у положај СТАРТ.
2. **Фиксирање полуге за гас:**
  - Притисните полуку за гас (07/2) и држите је притиснутом.
  - Притисните тастер за блокирање (07/3) и држите га притиснутим.
  - Пустите полуку за гас (07/2) – она належа на пола гаса.
  - Пустите тастер за блокирање (07/3).
3. Померите ручицу Choke (07/4) у положај СНОКЕ.
4. Прајмер (07/5) притисните око 10 пута кратко и снажно.
5. **Покретање мотора:**
  - Ручком чврсто притисните уређај на тло.
  - Другом руком ручку стартера (07/6) прво опрезно и полако док не осетите отпор, па затим одлучно и брзо повуците према горе, док опет не осетите отпор (око 1 дужине руке).
  - Поново намотајте уже стартера, али без пуштања ручке стартера.
  - Претходни корак поновите више пута, док се мотор не покрене, али се још увек гаси.
6. **Померање ручице Choke у положај RUN:**
  - Ручком чврсто притисните уређај на тло.
  - Другом руком ручку стартера (07/6) прво опрезно и полако док не осетите отпор, па затим одлучно и брзо повуците према горе, док опет не осетите отпор (око 1 дужине руке).
  - Поново намотајте уже стартера, али без пуштања ручке стартера.
  - Претходни корак поновите више пута, док се мотор не покрене и ради како треба.

7. Пустите мотор да се неколико минута загрева.
8. Кратко притисните полуку за гас, како би се тастер за блокирање искључио. Мотор ради са бројем обртаја у празном ходу.  
**Напомена:** Поново притисните полуку за гас, ако мотор више не ради како треба.

#### Топли старт

Ако је мотор још увек на радној температури, тј. кратко после његовог искључења, биће спроведен "топли старт". При том се чок не користи.

1. Подесите прекидач за укључење/искључење (07/1) у положај СТАРТ.
2. Проверите да ли се ручица Choke (07/4) налази у положају RUN.
  - Ручком чврсто притисните уређај на тло.
  - Другом руком ручку стартера (07/6) прво опрезно и полако док не осетите отпор, па затим одлучно и брзо повуците према горе, док опет не осетите отпор (око 1 дужине руке).
  - Поново намотајте уже стартера, али без пуштања ручке стартера.
  - Претходни корак поновите више пута, док се мотор не покрене и ради како треба.

Мотор ради са бројем обртаја у празном ходу.  
**Напомена:** Поново притисните полуку за гас, ако мотор више не ради како треба.

#### Заустављање мотора

1. Отпустите полуку за гас (07/2) и пустите да мотор ради у слободном ходу.
2. Подесите прекидач за укључење/искључење (07/1) у положај СТОП.
3. Причекајте док се резни алат не заустави.

### 6.3 Покретање/заустављање мотора BC 223 L-S (13)

#### Хладни старт

1. Подесите прекидач за укључење/искључење (13/1) у положај СТАРТ.
2. **Фиксирање полуге за гас:**
  - Притисните тастер за блокирање (13/2) и држите га притиснутим.
  - Притисните полуку за гас (13/3).
3. Померите ручицу Choke (13/4) у положај СНОКЕ.



4. Прајмер (13/5) притисните око 7 до 10 пута кратко и снажно.

#### 5. Покретање мотора:

- Руком чврсто притисните уређај на тло.
- Другом руком ручку стартера (13/6) прво опрезно и полако док не осетите отпор, па затим одлучно и брзо повуците према горе, док опет не осетите отпор (око 1 дужине руке).
- Поново намотајте уже стартера, али без пуштања ручке стартера.
- Претходни корак поновите више пута, док се мотор не покрене, али се још увек гаси.

#### 6. Померање ручице Choke у положај RUN:

- Руком чврсто притисните уређај на тло.
- Другом руком ручку стартера (13/6) прво опрезно и полако док не осетите отпор, па затим одлучно и брзо повуците према горе, док опет не осетите отпор (око 1 дужине руке).
- Поново намотајте уже стартера, али без пуштања ручке стартера.
- Претходни корак поновите више пута, док се мотор не покрене и ради како треба.

7. Пустите мотор да се неколико минута загрева.

8. Кратко притисните полуку за гас, како би се тастер за блокирање искључио. Мотор ради са бројем обртаја у празном ходу.  
**Напомена:** Поново притисните полуку за гас, ако мотор више не ради како треба.

#### Топли старт

Ако је мотор још увек на радној температури, тј. кратко после његовог искључења, биће спроведен "топли старт". При том се чок не користи.

1. Подесите прекидач за укључење/искључење (13/1) у положај СТАРТ.
2. Проверите да ли се ручица Choke (13/4) налази у положају RUN.
  - Руком чврсто притисните уређај на тло.
  - Другом руком ручку стартера (13/6) прво опрезно и полако док не осетите отпор, па затим одлучно и брзо

повуците према горе, док опет не осетите отпор (око 1 дужине руке).

- Поново намотајте уже стартера, али без пуштања ручке стартера.
- Претходни корак поновите више пута, док се мотор не покрене и ради како треба.

Мотор ради са бројем обртаја у празном ходу.

**Напомена:** Поново притисните полуку за гас, ако мотор више не ради како треба.

#### Зауостављање мотора

1. Пустите полуку за гас (13/3), како би мотор радио у празном ходу.
2. Подесите прекидач за укључење/искључење (13/1) у положај СТОП.
3. Причекајте док се резни алат не заустави.

#### 6.4 Продужавање резне нити у току рада (14)

Резна нит се скраћује у току рада и крза се.

1. Пустите мотор да ради пуним гасом.
2. Главу са резном нити (14/1) увек поново притисните на травњак (14/а). На овај начин се комад нове резне нити одмотава са калема са нити и потрошени крај нити бива одсечена од стране резача нити (14/2).

## 7 РАДНИ ПОСТУПЦИ И РАДНА ТЕХНИКА

- Увек водите рачуна о чврстом положају.
- Никада не радите на глатком, клизавом брегу или падини.
- Код радова на падини увек стојте испод резног алата.
- Пустите мотор да у току подрезивања и кошења увек ради у горњем опсегу броја обртаја, онда моторна коса најбоље сече.

#### Када је резна нит блокирана

Резна нит може бити блокирана због високе траве и жбуња.

- Избегните блокаду: Сеците високу траву у слојевима. Увек поступајте одозго према доле.
- У случају блокаде: Одмах искључите мотор и подигните уређај, како се мотор не би оштетио.

#### 7.1 Подрезивање

- Држите уређај даље од осетљивих биљака.



### Ниско подрезивање

- Водите резну главу према напред уз благи нагиб, како би резна нит подрезивала непосредно изнад тла.
- Подрезивање увек вршите од тела.

### Подрезивање на оградама и темељима

- Опрезно и полако водите уређај, како резна нит не би додиривала чврсте препреке.



#### НАПОМЕНА

Подрезивање на каменим зидовима, темељима, оградама и дрвећу доводи до повећаног трошења нити.

### Подрезивање око стабала дрвећа

- Опрезно и полако водите уређај око стабала дрвећа, како резна нит не би додиривала кору дрвета.
- Подрезивање око стабала дрвећа вршите слева надесно.
- Захватите траву и коров врхом резне нити и благо нагните резну главу напред.

### 7.2 Кошња

- Водите резну главу водоравним, лучним покретом равномерно од једне стране на другу.
- Резну главу стално држите паралелно с тлом.
- Висока трава би требало да се коси у слојевима. Увек поступајте одозго према доле.
- Уређај најбоље сече при високој брзини. Зато немојте да преоптеретите уређај сечењем превисоке траве.
- Нагните резну главу удесно под углом од 30°, како бисте косили врхом резне нити. Поступајте полако.
- Уређајем немојте да косите према тврдим препрекама (нпр. зидови), већ косите бочно. На тај начин се чува резна нит.

## 8 ОДРЖАВАЊА И НЕГА



### ОПАСНОСТ!

#### Опасност по живот услед неправилног одржавања

Радови одржавања изведени од стране неквалификованих особа, као и недозвољени резервни делови могу да доведу до тешких повреда, па и до смрти.

- Немојте да уклањате безбедносне уређаје и немојте да их стављате ван погона.
- Користите само одобрене оригиналне резервне делове.
- Редовним и правилним одржавањем се побрините за то да се уређај налази у функционалном и чистом стању.



### ОПРЕЗ!

#### Опасност од повреде

Оштри и покретни делови уређаја могу да доведу до повреда.

- Приликом радова одржавања, неге и чишћења увек носите заштитне рукавице!

Правилно одржавање и нега су неопходни, како би се одржала функционалност и безбедност уређаја. Водите рачуна о следећим тачкама:

- Радове одржавања и неге изводите само ако поседујете потребно знање и алат.
- Сачекајте док се мотор потпуно охлади.
- Замените истрошене или неисправне делове уређаја само оригиналним резервним деловима произвођача.
- Не смете да спроводите радове одржавања и неге, који нису описани у упутству за употребу. За то ангажујте овлашћену сервисну радионицу. У случају кршења ових одредаба се гаси гаранција произвођача.

Интервали за овде поменуте радове одржавања и неге пронаћи ћете у плану одржавања (План одржавања).

Користите само дозвољене резне алате (Дозвољени резни алати)!

## 8.1 Чишћење/замена филтера за ваздух (16)

### ПАЖЊА!

#### Опасност од оштећења мотора

Погон мотора без филтера за ваздуха доводи до тешких оштећења мотора!

- Никада немојте користити уређај без филтера за ваздух.
- Редовно чистите филтер за ваздух.
- Замените оштећени филтер за ваздух.

1. Демонтажа филтера за ваздух:
  - Одвијте завртањ филтера за ваздух (16/1), док поклопац кућишта филтера за ваздух (16/2) не буде лабав.
  - Скините поклопац филтера за ваздух.
  - Скините сунђер филтера (16/3) са оквира (16/4).
2. Чишћење сунђера филтера (16/3):
  - Истисните сунђер филтера и затим га исперите сапуном и водом. Немојте да користите бензин или друге раствараче!
  - Оставите сунђер филтера да се добро осуши, све док више не садржи воду. Влажни филтер може да доведе до тога да се мотор тешко пали.
  - Темељно обришите кућиште филтера за ваздух одговарајућом крпом.
3. Замена сунђера филтера (16/3):
  - Замените сунђер филтера, ако више није еластичан или се распада.
4. Монтажа филтера за ваздух:
  - Утакните сунђер филтера (16/3) у оквир (16/4).
  - Натакните поклопац кућишта филтера за ваздух (16/2) и чврсто га држите.
  - Заврните завртањ филтера за ваздух (16/1) док поклопац кућишта филтера за ваздух не буде фиксиран.

## 8.2 Провера/замена филтера за гориво (17)

Филцани филтер за гориво се налази у резервоару за гориво и натакнут је на усисну главу. Ако се филтер за гориво стврднуо, запрљао или зачепио, мање бензина ће тећи до мотора. У том случају филтер за гориво мора да се замени.

Препоручује се да ове радове препустите овлашћеној сервисној радионици.

1. Припрема уређаја:
  - За пражњење резервоара за гориво: Пустите мотор да ради док се сам не угаси.
  - Поставите уређај на равну, стабилну површину. Затварач (17/1) резервоара за гориво (17/2) мора да показује према горе.
  - Затварач резервоара за гориво, резервоар за гориво и околне делове уређаја обришите како никаква прљавштина не би могла да доспе у резервоар за гориво.
2. Провера/замена филтера за гориво:
  - Одвртите затварач (17/1) резервоара за гориво (17/2). Оставите затварач да виси на резервоару за гориво.
  - Помоћу жичане куке извуците усисну главу (17/3) из резервоара за гориво.
  - Испитајте филтер за гориво (17/4). Ако се филц стврднуо, ако је запрљан или зачепљен: Скините филтер за гориво и гурните нови филтер за гориво на усисну главу.
3. Гурните усисну главу поново у резервоар за гориво.
4. Производња и уливање смеше бензина и уља (види *Поглаве 5.1 "Производња и уливање смеше бензина и уља", страна 166*).

## 8.3 Одржавање свећице (18)

1. Демонтажа свећице:
  - Извуците утикач свећице (18/1).
  - Помоћу кључа за свећице (18/2) одвртите свећицу (18/3).
2. Оцените изглед свећице:
  - Ако је свећица светло смеђа: Мотор ради исправно и свећица је у реду. Ако је неопходно: Опрезно помоћу fine жичане четке (18/4) очистите свећицу.
  - Ако се свећица запрља чађу, уљем, ако се створи кора, или је истопљена одн. премошћена: Свећица је неисправна. Замените свећицу новом. Користите прописани тип свећица (види *Поглаве 13 "Технички подаци", страна 175*).

- Ако је после кратког радног времена свећица опет неисправна, морате да проверите мотор и подешавања карбуратора у овлашћеној сервисној радионици.
3. Провера растојања електрода:
- Помоћу мерила (18/5) проверите да ли растојање електрода износи (18/6) 0,6 – 0,7 mm. Ако не, опрезно лупкајте електроде тако да се приближе или их опрезно савијте тако да се удаље једна од друге.
4. Ако је прописани интервал достигнут или је свећица неисправна:
- Замените свећицу новом. Користите прописани тип свећица (види *Поглавље 13 "Технички подаци", страна 175*).
5. Уградња свећице:
- Водите рачуна да заптивни прстен свећице (18/7) належе на свећицу.
  - Руком поново заврните свећицу и затегните их кључем за свећице (обртни момент 12 – 15 Nm).

- Поново чврсто натакните утикач за свећице.

#### 8.4 Оштрење резача нити (19)

1. Олабавите причврсне завртње (19/1).
2. Затегните резач нити (19/2) у стеги и наоштрите га турпијом. Турпију померајте само у једном смеру.
3. Поново причврстите резач нити причврским завртњима на штитник (19/3). Чврсто затегните причврсне завртње.

#### 8.5 План одржавања

Следеће радове сме да изводи сам корисник. Све остале радове одржавања, сервисирања и поправке мора да изводи овлашћена сервисна радионица.



#### НАПОМЕНА

При јаком оптерећењу и високим температурама могу бити потребни краћи интервали одржавања од оних који су наведени у овој табели.

Активност	једнократно после 5 радних сати	пре сваке употребе	недељно	на сваки х 50 радних сати	на сваких 100 радних сати	По потреби	Пре сезоне кошења, годишње
<b>Карбуратор</b>							
Контролисати празан ход		X					
<b>Филтер за ваздух</b>							
чишћење		X					
замена						X	
<b>Свећица</b>							
Проверити размак електрода, по потреби подесити				X			
замена					X	X	
<b>Улаз ваздуха за хлађење</b>							
чишћење			X			X	X
<b>Издувна цев</b>							

Активност	једнократно после 5 радних сати	пре сваке употребе	недељно	на свакиx 50 радних сати	на сваких 100 радних сати	По потреби	Пре сезоне кошења, годишње
Визуелни преглед стања		X					
<b>Резервоар за гориво</b>							
чишћење				X			X
<b>Филтер горива</b>							
замена							X
<b>Елементи за руковање</b>							
Прекидач за укључивање-/искључивање, тастер за блокирање, полуга за гас, уже стартера		X					
<b>Сви доступни завртњи</b> (осим завртњева за подешавање)							
дотегнути	X					X	X
<b>Целокупни уређај</b>							
Визуелни преглед стања		X					
чишћење			X			X	X

## 9 ПОМОЋ У СЛУЧАЈУ СМЕТЊИ



### ОПРЕЗ!

#### Опасност од повреде

Оштри и покретни делови уређаја могу да доведу до повреда.

- Приликом радова одржавања, неге и чишћења увек носите заштитне рукавице!
- Искључите уређај!



### НАПОМЕНА

Код сметњи које нису наведене у овој табели или које не можете да отклоните сами, се обратите нашој служби за кориснике.

Сметња	Узрок	Уклањање
<b>Мотор се не покреће или има проблема.</b>	Покретање мотора је погрешно изведено.	види <i>Поглавље 6.2 "Покретање/заустављање мотора BC 223 B (07)", страна 167</i> , види <i>Поглавље 6.3 "Покретање/заустављање мотора BC 223 L-S (13)", страна 167</i>
	Свећица је запрљана, неисправна или растојање електрода није исправно.	види <i>Поглавље 8.3 "Одржавање свећице (18)", страна 170</i>

Сметња	Узрок	Уклањање
	Филтер за ваздух је запрљан.	види <i>Поглавље 8.1 "Чишћење/ замена филтера за ваздух (16)", страна 170</i>
	Филтер за гориво је истрошен.	види <i>Поглавље 8.2 "Провера/ замена филтера за гориво (17)", страна 170</i>
	Подешавања карбуратора нису исправна.	Контактирајте овлашћену сервисну радионицу.
	Ручица чока се налази у положају СНОКЕ.	Померите ручицу чока у положај RUN.
<b>Мотор се покреће, али је снага мотора мала.</b>	Ручица чока се налази у положају СНОКЕ.	Померите ручицу чока у положај RUN.
	Филтер за ваздух је запрљан.	види <i>Поглавље 8.1 "Чишћење/ замена филтера за ваздух (16)", страна 170</i>
	Филтер за гориво је истрошен.	види <i>Поглавље 8.2 "Провера/ замена филтера за гориво (17)", страна 170</i>
	Подешавања карбуратора нису исправна.	Контактирајте овлашћену сервисну радионицу.
<b>Мотор се не окреће равномерно и број обртаја мотора се не повећава приликом давања гаса.</b>	Свећица је запрљана, неисправна или растојање електрода није исправно.	види <i>Поглавље 8.3 "Одржавање свећице (18)", страна 170</i>
	Подешавања карбуратора нису исправна.	Контактирајте овлашћену сервисну радионицу.
<b>Издувни гасови мотора јако диме, изгледају плавичасто.</b>	Удео уља у смеси бензина и уља је превисок.	Улијте смешу бензина и уља уз исправан однос мешања, види <i>Поглавље 5.1 "Производња и уливање смеше бензина и уља", страна 166</i>
	Подешавања карбуратора нису исправна.	Контактирајте овлашћену сервисну радионицу.
<b>Мотор почиње да вибрира ненормално и јако.</b>	Делови уређаја/мотора су се одвојили и/или су оштећени.	<ol style="list-style-type: none"> <li>1. Зауставите мотор.</li> <li>2. Проверите уређај на оштећења.</li> <li>3. Преконтролишите свећицу, (види <i>Поглавље 8.3 "Одржавање свећице (18)", страна 170</i>).</li> <li>4. Контактирајте овлашћену сервисну радионицу.</li> </ol>

## 10 ТРАНСПОРТ

### Транспорт уређаја између два радна подручја

1. Искључите мотор.
2. Натакните транспортну заштиту на сечиво ножа.
3. Чврсто држите моторну косу за блок мотора и дршку.
4. Опрезно пређите у следеће радно подручје. Немојте доводити у опасност људе и животиње.

### Транспорт уређаја у возилу

1. Ако је могуће: Испразнити резервоар пуштањем мотора да ради.
2. Искључите мотор.
3. Натакните транспортну заштиту на сечиво ножа.
4. Спречите да се уређај при вожњи преврне и да смеша бензина и уља исцури:
  - Поставите уређај на тло тако да затварач резервоара за гориво буде окренут према горе. Резервоар за гориво мора да буде затворен.
  - Фиксирајте уређај на тло.

## 11 СКЛАДИШТЕЊЕ

Ако не желите да користите уређај дуже од 2 – 3 месеца, неопходни су следећи радови, како би се спречила оштећења:

1. Пражњење резервоара за гориво:
  - Пустите мотор да ради док се сам не угаси. Тада у резервоару за гориво и у карбуратору више нема смеше бензина и уља и не може да дође до стварања наслага.
2. Чишћење уређаја:
  - Обришите целокупни уређај и делове прибора са крпом за брисање. Немојте да користите бензин или друге раствараче.

- Уклоните прљавштину из свих отвора на уређају (између осталог расхладни отвори за мотор).
3. Науљите цилиндре:
    - Оставите уређај да се потпуно охлади.
    - Извуците утикач свећице и одвртите свећицу (види *Поглавље 8.3 "Одржавање свећице (18)", страна 170*)
    - Накапајте мало уља у отвор за свећице.
    - Полако вуците ручку стартера, како би се клип померио и уље у цилиндру расподелило.
    - Чврсто завртите свећицу и утакните утикач свећице.
  4. Натакните транспортну заштиту на сечиво ножа.
  5. Чувајте уређај нашо је могуће сувљем месту.



### ОПРЕЗ!

#### Опасност од повреде

Ако је уређај у току складиштења доступан деци и неовлашћеним лицима, може доћи до повреда.

- Складиштите уређај на месту неприступачном за децу и неовлашћене особе.

## 12 ОДЛАГАЊЕ



- Бензин и моторно уље не треба да се бацају са кућним смећем или у канализацију, већ треба да се подвргну одвајању и сортирању одн. рециклирању!
- Пре одлагања уређаја на отпад, морају се испразнити резервоар за гориво и посуда за моторно уље!
- Амбалажа, уређај и прибор су израђени од материјала који су погодни за рециклажу и треба да се одложе на отпад на одговарајући начин.

**13 ТЕХНИЧКИ ПОДАЦИ**

	<b>BC 223 L-S</b> Бр.арт.: 113691	<b>BC 223 B</b> Бр.арт.: 113692
Сува тежина	5,1 kg	6,2 kg
Тип мотора	Ваздушно хлађени 2-тактни мотор, 1 цилиндар	Ваздушно хлађени 2-тактни мотор, 1 цилиндар
■ Тежина мотора	1,82 kg	1,82 kg
■ Радни обујам	22,5 cm <sup>3</sup>	22,5 cm <sup>3</sup>
■ Максимална снага мотора при 8000 min <sup>-1</sup>	0,7 kW (0,95 PS)	0,7 kW (0,95 PS)
■ Максимални број обртаја	10000 min <sup>-1</sup>	11000 min <sup>-1</sup>
■ Број обртаја у празном ходу	3200 (±200) min <sup>-1</sup>	3200 (±200) min <sup>-1</sup>
■ Свећица	CMR6A	CMR6A
■ Паљење	електронско	електронско
■ Квачило	Центрифугално квачило	Центрифугално квачило
■ Бензин	безоловни, најмање 90 октана	безоловни, најмање 90 октана
■ Уље	синтетички, за 2-тактне моторе	синтетички, за 2-тактне моторе
■ Однос мешања горива [бензин:2-тактно уље]	50:1	50:1
Рукохват	Дршка „петља“	Ручица „Bike“
Резна ширина калема са нити (пречник)	410 mm	410 mm
Пречник резне нити	2,0 mm	2,5 mm
Број обртаја алата	макс. 7500 (±500) min <sup>-1</sup>	макс. 8500 (±500) min <sup>-1</sup>
Измерени ниво звучног притиска L <sub>p</sub> A	93,7 dB(A)	94,9 dB(A)
Грешка мерења	K = 3,0 dB(A)	K = 3,0 dB(A)
Измерена звучног снага L <sub>w</sub> A	108,4 dB(A)	109,0 dB(A)
Грешка мерења	K = 3,0 dB(A)	K = 3,0 dB(A)
Гарантована звучна снага	112,0 dB(A)	112,0 dB(A)
Измерени ниво вибрација на дршци „петља“	Спреда: 6,75 m/s <sup>2</sup> Позади: 8,0 m/s <sup>2</sup>	Лево: 4,83 m/s <sup>2</sup> Позади: 3,52 m/s <sup>2</sup>
Грешка мерења	K = 1,5 m/s <sup>2</sup>	K = 1,5 m/s <sup>2</sup>

**14 СЛУЖБА ЗА КОРИСНИКЕ/СЕРВИС**

Код питања у вези са гаранцијом, поправком или резервним деловима се обратите вашем

најближем AL-KO сервису. Њега ћете наћи на интернету под следећом адресом:

[www.al-ko.com/service-contacts](http://www.al-ko.com/service-contacts)

## 15 ГАРАНЦИЈА

Евентуалне грешке у материјалу или производњи на уређају поправимо за време законског рока застаре права на гаранцију за недостатке према сопственом избору поправљањем или заменом. Рок застаре одређује се према праву државе у којој је уређај купљен.

Наша гарантна изјава важи само у случају:

- примене ових Упутстава за употребу
- сврсисходног коришћења
- употребе оригиналних резервних делова

Гаранција престаје да важи у случају:

- самоиницијативних покушаја поправки
- самоиницијативних техничких измена
- ненаменског коришћења

Гаранција не обухвата:

- оштећења лака која се свде на нормално трошење
- потрошне делове који су на картици резервних делова означени рамом xxxxxx (x)
- Моторе са унутрашњим сагоревањем (овде важе посебне гарантне одредбе произвођача мотора)

Гарантни рок почиње да тече од датума куповине од стране првог крајњег корисника. Меродаван је датум на рачуну. Са овом изјавом о гаранцији и оригиналним рачуном обратите се продавцу или најближој овлашћеној сервисној радионици. Овом изјавом се не мењају законска права која купац има према продавцу у случају недостатака.

## 16 ПРЕВОД ОРИГИНАЛНЕ ЕУ/ЕЗ ИЗЈАВЕ О УСКЛАЂЕНОСТИ

Овим под пуном одговорношћу изјављујемо, да овај производ у облику којим се продаје на тржишту испуњава захтеве хармонизованих ЕУ-директива, безбедносних стандарда ЕУ и стандарда који су специфични за овај производ.

### Производ

Бензинска моторна коса/тример за траву

### Серијски број

G1071012

### Произвођач

AL-KO Geräte GmbH  
Ichenhauser Str. 14  
D-89359 Kötz

### Лице овлашћено за документацију

Andreas Hedrich  
Ichenhauser Str. 14  
D-89359 Kötz

### Тип

BC 223 B (моторна коса)

BC 223 L-S (тример за траву)

### ЕУ директиве

2006/42/EC

2014/30/EU

2000/14/EC

### Усклађени стандарди

EN ISO 11806-1:2011

EN ISO 14982:2009

EN ISO 22868:2011

EN ISO 22867:2011

### Ниво звучне снаге

EN ISO 3744

Мерено / гарантовано

BC 223 B: 109,0 dB(A) / 112 dB(A)

BC 223 L-S: 108,4 dB(A) / 112 dB(A)

### Процена усклађености

2000/14/EC Annex V

Kötz, 2018-11-01



Др. Wolfgang Hergeth  
генерални директор






**TŁUMACZENIE ORYGINALNEJ INSTRUKCJI OBSŁUGI****Spis treści**

1	Informacje dotyczące niniejszej instrukcji obsługi .....	177	5	Uruchomienie .....	185
1.1	Symbole na stronie tytułowej .....	178	5.1	Przygotowanie i wlewanie mieszanki benzyny i oleju .....	185
1.2	Objaśnienia rysunkowe i słowa ostrzegawcze .....	178	6	Obsługa .....	185
2	Opis produktu .....	178	6.1	Przygotowanie .....	185
2.1	Użytkowanie zgodne z przeznaczeniem .....	178	6.2	Uruchamianie/zatrzymanie silnika BC 223 B (07) .....	186
2.2	Możliwe przewidywane nieprawidłowe użycie .....	178	6.3	Uruchamianie/zatrzymanie silnika BC 223 L-S (13) .....	186
2.3	Zagrożenia resztkowe .....	178	6.4	Przedłużanie żyłki tnącej podczas pracy (14) .....	187
2.4	Urządzenia zabezpieczające i ochronne .....	179	7	Nawyki i technika pracy .....	187
2.5	Symbole umieszczone na urządzeniu .....	179	7.1	Przycinanie .....	188
2.6	Zakres dostawy (01, 08) .....	179	7.2	Koszenie .....	188
2.7	Przegląd produktu (01, 08) .....	180	8	Konserwacja i pielęgnacja .....	188
2.8	Dopuszczalne narzędzia tnące .....	180	8.1	Czyszczenie/wymiana filtra powietrza (16) .....	189
3	Zasady bezpieczeństwa .....	181	8.2	Kontrola/wymiana filtra paliwa (17) .....	189
3.1	Operator .....	181	8.3	Konserwacja świecy zapłonowej (18) .....	189
3.2	Środki ochrony osobistej .....	181	8.4	Ostrzenie odcinacza żyłki (19) .....	190
3.3	Bezpieczeństwo na stanowisku pracy .....	181	8.5	Plan konserwacji .....	190
3.4	Bezpieczeństwo urządzenia .....	181	9	Pomoc w przypadku usterek .....	191
3.5	Bezpieczeństwo osób, zwierząt i rzeczy materialnych .....	182	10	Transport .....	193
3.6	Obciążenie drganiami .....	182	11	Przechowywanie .....	193
3.7	Obchodzenie się z benzyną i olejem .....	183	12	Utylizacja .....	193
4	Montaż .....	183	13	Dane techniczne .....	194
4.1	Montaż kosi spalinowej BC 223 B .....	183	14	Obsługa klienta/Serwis .....	194
4.1.1	Montaż uchwyty „rowerowe-go” (02, 03) .....	183	15	Gwarancja .....	195
4.1.2	Montaż głowicy żyłki (04) .....	184	16	Tłumaczenie oryginalnej deklaracji zgodności UE/WE .....	195
4.1.3	Montaż tarczy nożowej (05) .....	184			
4.1.4	Montaż tarczy ochronnej (06) .....	184	<b>1</b>	<b>INFORMACJE DOTYCZĄCE NINIEJSZEJ INSTRUKCJI OBSŁUGI</b>	
4.2	Montaż kosi spalinowej BC 223 L-S .....	184	■	Wersja niemieckojęzyczna jest oryginalną instrukcją obsługi. Wszystkie pozostałe wersje językowe są tłumaczeniami oryginalnej instrukcji obsługi.	
4.2.1	Montaż rękojeści „loop” (09) .....	184	■	Poniższa instrukcja obsługi winna być przechowywana zawsze w sposób umożliwiający	
4.2.2	Montaż szpuli żyłki (10) .....	184			
4.2.3	Montaż tarczy ochronnej (11) .....	184			
4.2.4	Montaż wału (12) .....	184			

jej wykorzystanie w celu uzyskania informacji dotyczących urządzenia.

- Urządzenie może być przekazywane wyłącznie wraz z instrukcją obsługi.
- Należy stosować się do wskazówek dot. bezpieczeństwa i ostrzegawczych zawartych w niniejszej instrukcji obsługi.

### 1.1 Symbole na stronie tytułowej

Symbol	Znaczenie
	Przed uruchomieniem należy dokładnie przeczytać niniejszą instrukcję eksploatacji. Jest to konieczne dla zapewnienia bezusterkowej pracy i bezpiecznej obsługi.
	Instrukcja obsługi
	Nie używać urządzenia benzynowego w pobliżu otwartych płomieni i źródeł ciepła.

### 1.2 Objaśnienia rysunkowe i słowa ostrzegawcze



#### NIEBEZPIECZEŃSTWO!

Oznacza niebezpieczeństwo prowadzące do śmierci lub ciężkich obrażeń ciała.



#### OSTRZEŻENIE!

Oznacza potencjalne niebezpieczeństwo mogące prowadzić do śmierci lub ciężkich obrażeń ciała.



#### OSTROŻNIE!

Oznacza potencjalne niebezpieczeństwo mogące prowadzić do średnich lub lekkich obrażeń ciała.

#### UWAGA!

Oznacza potencjalne niebezpieczeństwo mogące prowadzić do szkód rzeczowych.



#### WSKAZÓWKA

Szczególne wskazówki ułatwiające zrozumienie instrukcji i obsługi.

## 2 OPIS PRODUKTU

### 2.1 Użytkowanie zgodne z przeznaczeniem

Cała kosa spalinowa jest przeznaczona do cięcia miękkiej trawy i podobnych roślin. Podkaszarka silnikowa musi być przy tym prowadzona równolegle do podłoża.

Kosa spalinowa jest dostępna w dwóch wariantach. Należy przestrzegać czynności dopasowanych do posiadanego urządzenia:

- BC 223 B: kosa spalinowa z uchwytem rowerowym, zastosowanie ze szpulą żyłki lub tarczą nożową. Przy zastosowaniu tarczy nożowej kosa spalinowa służy do koszenia młodszych roślin zielonych, młodych zarośli i krzewów.
- BC 223 L-S: podkaszarka z rękojeścią typu „loop”, zastosowanie wyłącznie ze szpulą żyłki.



#### WSKAZÓWKA

Przepisy krajowe i lokalne dotyczące czasów pracy, obciążenia hałasem i emisji spalin mogą ograniczać użycie urządzenia. Należy się z nimi zapoznać!

Opisywane urządzenie jest przeznaczone do zastosowania w ramach użytku prywatnego. Każde inne zastosowanie oraz niedozwolone zmiany lub modyfikacje traktowane są jako eksploatacja niezgodna z przeznaczeniem i prowadzą do utraty gwarancji i ważności deklaracji zgodności (znak CE) oraz do wyłączenia wszelkiej odpowiedzialności producenta za szkody poniesione przez użytkownika lub osoby trzecie.

### 2.2 Możliwe przewidywane nieprawidłowe użycie

- Nie przycinać krzewów, żywopłotów, drzew lub kwiatów.
- Nie unosić urządzenia od podłoża podczas pracy.
- Używać wyłącznie oryginalnych narzędzi tnących producenta (patrz *Rozdział 2.8 "Dopuszczalne narzędzia tnące"*, strona 180).

### 2.3 Zagrożenia resztkowe

Nawet podczas użytkowania urządzenia zgodnie z przeznaczeniem wciąż występuje określone ryzyko resztkowego, którego nie da się wykluczyć. Z rodzaju i konstrukcji urządzenia — w zależności

ści od zastosowania — mogą wynikać następujące, potencjalne zagrożenia:

- Odrzucanie ciętego materiału, ziemi i małych kamieni
- Odrzucanie odciętych kawałków żyłki tnącej
- Wdychanie cząstek ciętego materiału przy zaniechaniu zastosowania środków ochrony oddechowej.
- Uszkodzenie słuchu przy zaniechaniu stosowania ochrony słuchu.
- Obrażenia w przypadku sięgnięcia w obracającą się żyłkę tnącą lub obracającą się tarczę nożową

## 2.4 Urządzenia zabezpieczające i ochronne



### OSTRZEŻENIE!

#### Niebezpieczeństwo skałeczenia

Niesprawne i dezaktywowane urządzenia ochronne i zabezpieczające mogą spowodować poważne obrażenia ciała.

- Jeśli urządzenia ochronne i zabezpieczające są niesprawne, należy zlecić ich naprawę.
- Nigdy nie dezaktywować urządzeń ochronnych i zabezpieczających.

#### Wyłączenie awaryjne

W nagłym przypadku wyłączyć silnik włącznikiem/wyłącznikiem.

#### Tarcza ochronna

Tarcza ochronna chroni użytkownika przed kontaktem z obracającą się żyłką tnącą i odrzucanymi obiektami.

#### Rękojeść „loop” z elementem dystansowym

Rękojeść „loop” zapewnia, by nogi operatora nie zbliżyły się do obracającej się żyłki tnącej.

## 2.5 Symbole umieszczone na urządzeniu

Symbol	Znaczenie
	Gorąca powierzchnia Nie dotykać!
	Niebezpieczeństwo pożaru! Zachować szczególną ostrożność przy obchodzeniu się z benzyną!

Symbol	Znaczenie
	Zachować szczególną ostrożność podczas obsługi urządzenia!
	Przed uruchomieniem przeczytać instrukcję eksploatacji!
	Nosić hełm ochronny, odzież ochronną i osłonę oczu!
	Niebezpieczeństwo uderzenia przez odrzucone przedmioty.
	Odstęp między urządzeniem a osobą trzecią wokół użytkownika musi wynosić co najmniej 15 m.
	Podkaszarki silnikowej nie wolno używać z tarczą nożową!
	Podkaszarkę silnikową należy używać wyłącznie ze szpulą żyłki!
	Stosować sztywne obuwie!
	Zakładać rękawice ochronne!

## 2.6 Zakres dostawy (01, 08)

Do zakresu dostawy należą wymienione komponenty, wyszczególnione w zestawieniu produktów, patrz *Rozdział 2.7 "Przegląd produktu (01, 08)", strona 180*. Oprócz tego zakres dostawy obejmuje następujące elementy:

- Klucz imbusowy
- Klucz do świec zapłonowych
- Śruby z gniazdem sześciokątnym
- 3-zębowa tarcza nożowa (BC 223 B)

## 2.7 Przegląd produktu (01, 08)

### BC 223 B (01)

Nr	elementu
1	Głowica żyłki
2	Przekładnia kątowna
3	Ośłona ochronna z odcinaczem żyłki
4	Uchwyt rowerowy
5	Wał
6	Rękojeść kombi z:
7	■ Włącznik/wyłącznik silnika (START/STOP)
8	■ Przycisk blokady
9	■ Dźwignia gazu
10	Blok silnika z:
11	■ Korpus filtra powietrza
12	■ Śruba filtra powietrza
13	■ Zbiornik paliwa
14	■ Zamknięcie zbiornika paliwa
15	■ Uchwyt rozrusznika
16	■ Ośłona świecy zapłonowej
17	■ Dźwignia dławika
18	■ Kołnierz obudowy
19	■ Pompka paliwa

### BC 223 L-S (08)

Nr	elementu
1	Głowica żyłki
2	Wał napędowy
3	Ośłona ochronna z odcinaczem żyłki
4	Wał częściowy
5	Rękojeść „loop” z elementem dystansowym
6	Rękojeść kombi z:
7	■ Włącznik/wyłącznik (START/STOP)
8	■ Przycisk blokady
9	■ Dźwignia gazu

Nr	elementu
10	Blok silnika z:
11	■ Korpus filtra powietrza
12	■ Śruba filtra powietrza
13	■ Pompka paliwa
14	■ Zbiornik paliwa
15	■ Zamknięcie zbiornika paliwa
16	■ Dźwignia dławika
17	■ Uchwyt rozrusznika
18	■ Ośłona świecy zapłonowej
19	■ Kołnierz obudowy

## 2.8 Dopuszczalne narzędzia tnące

Dozwolone jest używanie wyłącznie wymienionych tutaj oryginalnych części zamiennych producenta.

- Szpula żyłki BC 223 B: Nr artykułu 112406
- Szpula żyłki BC 223 L-S: Nr artykułu 112880
- 3-zębowa tarcza nożowa BC 223 B: Nr artykułu 112405



### NIEBEZPIECZEŃSTWO!

#### Zagrożenie dla życia powodowane przez narzędzia tnące!

Niedopuszczone narzędzia tnące (np. wieloczęściowe metalowe narzędzia tnące z łańcuchami obrotowymi i nożami bi-jakowymi) oraz uszkodzone narzędzia tnące (np. pęknięcia, rozwarstwienia) mogą być przyczyną ciężkich urazów, a nawet śmierci.

- Używać wyłącznie dopuszczonych oryginalnych narzędzi tnących producenta.
- Natychmiast wymieniać uszkodzone narzędzia tnące.

Używanie niedopuszczonych narzędzi tnących nie stanowi użytkowania zgodnego z przeznaczeniem (patrz *Rozdział 2.1 "Użytkowanie zgodne z przeznaczeniem"*, strona 178)!

### 3 ZASADY BEZPIECZEŃSTWA



#### OSTROŻNIE!

#### Niebezpieczeństwo uszkodzenia słuchu

Urządzenie jest ekstremalnie głośne podczas pracy. Może to wywołać uszkodzenie słuchu operatora oraz osób i zwierząt przebywających w pobliżu.

- Pracować wyłącznie z ochroną słuchu.
- Zachować bezpieczny odstęp od osób i zwierząt lub wyłączyć urządzenie, gdy zbliżają się do niego osoby lub zwierzęta.



#### WSKAZÓWKI

Koniecznym jest zapoznać się z obsługą urządzenia. W szczególności należy się dowiedzieć, jak można natychmiast zatrzymać urządzenie.

#### 3.1 Operator

- Osoby poniżej 16. roku życia oraz niezaznajomione z instrukcją obsługi nie mogą używać urządzenia. Przestrzegać ewentualnych krajowych przepisów dotyczących bezpieczeństwa w zakresie minimalnego wieku użytkownika.
- Przy pierwszym użyciu urządzenia tego typu: Poprosić sprzedawcę lub inną osobę umiejącą obsługiwać urządzenie o wyjaśnienie sposobu użytkowania urządzenia. Można też udać się na odpowiednie szkolenie.
- Osoba pracująca z wykorzystaniem opisywanego urządzenia musi być wypoczęta, zdrowa i w dobrej kondycji fizycznej. Osoby, które ze względów zdrowotnych nie powinny wykonywać prac związanych z dużym wysiłkiem fizycznym, muszą skonsultować z lekarzem możliwość pracy z użyciem opisywanego urządzenia.
- Zabrania się eksploatacji urządzenia pod wpływem alkoholu, środków odurzających lub leków.

#### 3.2 Środki ochrony osobistej

- Aby uniknąć urazów głowy i kończyn oraz uszkodzenia słuchu, należy nosić na sobie przewidziane przepisami odzież i wyposażenie ochronne.
- Odzież musi ściśle przylegać do ciała i nie może przeszkadzać w pracy.

#### ■ Środki ochrony osobistej:

- ochrona słuchu (np. stopery do uszu), zwłaszcza przy codziennej pracy przez ponad 2,5 godziny
- okulary ochronne
- wytrzymałe rękawice ochronne, tłumiące drgania i uderzenia
- obuwie ochronne z podeszwą antypoślizgową i stalowym podnoskiem

#### 3.3 Bezpieczeństwo na stanowisku pracy

- Użytkowanie urządzenia jest dozwolone wyłącznie na wolnym powietrzu i nigdy w zamkniętych pomieszczeniach.
- Pracować tylko przy świetle dziennym lub przy bardzo jasnym sztucznym świetle.
- Przed rozpoczęciem pracy należy usunąć niebezpieczne produkty i przedmioty z obszaru roboczego, np. gałęzie, kawałki szkła, obiekty o ostrych krawędziach przedmioty metalowe i kamienie.
- Zwracać uwagę na własne bezpieczeństwo. Unikać wilgotnego, śliskiego podłoża.
- Podczas pracy przemieszczać się powoli i ostrożnie. Nie biegać. Uważać na przeszkodę.

#### 3.4 Bezpieczeństwo urządzenia

- Używać urządzenia wyłącznie w następujących warunkach:
  - Urządzenie nie może być zanieczyszczone, w szczególności benzyną i olejem.
  - Urządzenie nie może wykazywać uszkodzeń, w szczególności kratki zasysania.
  - Wszystkie elementy obsługowe muszą być sprawne.
  - Wszystkie elementy osprzętu przewidziane do danego sposobu pracy muszą być zamontowane na urządzeniu.
- Nie przeciążać urządzenia. Jest ono przeznaczone do lekkich prac na terenach prywatnych. Przeciążenia powodują uszkodzenia urządzenia.
- Podczas pracy nigdy nie należy blokować kratki zasysania i kratki wentylacyjnej, aby uniknąć przegrzania urządzenia.
- Niezwłocznie wyłączyć urządzenie, gdy silnik zaczyna zbyt mocno wibrować. Oznacza to usterkę urządzenia.
- Nigdy nie użytkować urządzenia ze zużytymi lub uszkodzonymi częściami. Uszkodzone części wymieniać zawsze na oryginalne części.

ści zamienne producenta. Użytkowanie urządzenia ze zużyтыми lub uszkodzonymi częściami powoduje unieważnienie roszczeń gwarancyjnych po stronie producenta.

### 3.5 Bezpieczeństwo osób, zwierząt i rzeczy materialnych

- Używać urządzenia tylko do tych prac, do których jest ono przeznaczone. Zastosowanie niezgodne z przeznaczeniem może prowadzić do obrażeń lub uszkodzeń.
- Włączać urządzenie tylko wtedy, gdy w obszarze roboczym nie przebywają osoby ani zwierzęta.
- Zachować bezpieczny odstęp od osób i zwierząt lub wyłączyć urządzenie, gdy zbliżają się do niego osoby lub zwierzęta.
- Nigdy nie kierować strumienia powietrza odlotowego z silnika w stronę osób i zwierząt ani palnych produktów i przedmiotów.
- Nigdy nie chwytać kratki zasysania i kratki wentylacyjnej podczas pracy silnika. Wirujące elementy urządzenia mogą spowodować obrażenia.
- Zawsze wyłączać urządzenie, kiedy nie będzie używane, np. przy zmianie obszaru roboczego, podczas konserwacji i pielęgnacji, przy wlewaniu mieszanki benzyny i oleju.
- W razie wypadku natychmiast wyłączyć urządzenie, aby uniknąć dalszych obrażeń i szkód materialnych.
- Nigdy nie użytkować urządzenia ze zużyтыми lub uszkodzonymi częściami. Zużyte lub uszkodzone części urządzenia mogą powodować poważne obrażenia.
- Przechowywać urządzenie poza zasięgiem dzieci.

### 3.6 Obciążenie drganiami

- Niebezpieczeństwo stwarzane przez drgania Rzeczywiste wartości emisji drgań podczas używania urządzenia mogą odbiegać od wartości podanych przez producenta. Przed i w trakcie używania należy uwzględnić następujące czynniki:
  - Czy urządzenie jest użytkowane zgodnie z przeznaczeniem?
  - Czy materiał jest cięty lub obrabiany w odpowiedni sposób?
  - Czy urządzenie znajduje się w prawidłowym stanie użytkowym?

- Czy narzędzie tnące jest prawidłowo naostrzone lub czy jest zamontowane odpowiednio narzędzie tnące?
- Czy są zamontowane uchwyty i, w razie potrzeby, uchwyty wibracyjne oraz czy są one trwale połączone z urządzeniem?
- Użytkować urządzenie jedynie z prędkością obrotową silnika spalinowego wymaganą dla danej pracy. Unikać maksymalnej prędkości obrotowej, aby zmniejszyć poziom hałasu i wibracji.
- Wskutek niewłaściwego użytkowania i konserwacji może dojść do zwiększenia poziomu hałasu i drgań urządzenia. Prowadzi to do niekorzystnych skutków zdrowotnych. W tym przypadku należy niezwłocznie wyłączyć urządzenie i zlecić naprawę jednemu z autoryzowanych warsztatów serwisowych.
- Stopień obciążenia przez drgania zależy od rodzaju wykonywanej pracy i sposobu wykozystania urządzenia. Należy oceniać te czynniki i stosować odpowiednie przerwy w pracy. Spowoduje to znaczne zmniejszenie obciążenia przez drgania w trakcie całej pracy.
- Dłuższe używanie urządzenia wystawia operatora na działanie wibracji i może powodować problemy z krążeniem krwi („biały palec”). Aby zmniejszyć to ryzyko, należy nosić rękawice i rozgrzewać dłonie. W przypadku stwierdzenia objawu „białego palca” należy niezwłocznie udać się do lekarza. Do tych objawów należą: brak czucia, utrata wrażliwości i cierpnięcie, swędzenie, ból, utrata siły, zmiana koloru lub stanu skóry. Z reguły te objawy dotyczą palców, dłoni lub puls. Niebezpieczeństwo zwiększa się w niskich temperaturach (poniżej 10°C).
- W ciągu dnia pracy należy wykonywać dłuższe przerwy, aby odpocząć od hałasu i wibracji. Zaplanować pracę tak, aby stosowanie urządzeń, które wytwarzają silne wibracje, rozłożyć na kilka dni.
- W przypadku stwierdzenia nieprzyjemnego uczucia lub przebarwienia skóry na dłoniach podczas użytkowania urządzenia, należy niezwłocznie przerwać pracę. Uwzględnić wystarczająco długie przerwy w pracy. Zaniechanie przerw w pracy może doprowadzić do wystąpienia zespołu wibracyjnego dłoni i ramienia.

- Należy zminimalizować ryzyko narażenia na drgania. Utrzymywać urządzenie zgodnie ze wskazówkami zawartymi w instrukcji obsługi.
- Jeśli urządzenie jest często używane, należy zakupić akcesoria zabezpieczające przed drganiami (np. uchwyty) u specjalistycznego sprzedawcy.
- Ustalić plan pracy, umożliwiający ograniczenie obciążenia drganiami.

### 3.7 Obchodzenie się z benzyną i olejem

- Niebezpieczeństwo wybuchu i pożaru: Wydobywająca się mieszanka benzyny i powietrza powoduje powstawanie wybuchowej atmosfery. Wyfuknięcie, eksplozja lub pożar przy niewłaściwym obchodzeniu się z paliwem mogą prowadzić do ciężkich obrażeń, a nawet śmierci. Przestrzegać następujących punktów:
  - Nie palić podczas obchodzenia się z benzyną.
  - Obsługa paliw jest dozwolona wyłącznie na wolnym powietrzu i nigdy w zamkniętych pomieszczeniach.
  - Bezwzględnie przestrzegać niżej wymienionych zasad postępowania.
- Transportować i przechowywać benzynę oraz olej wyłącznie w dopuszczonych do tego zbiornikach. Zadbać, aby dzieci nie miały dostępu do przechowywanej benzyny i oleju.
- Aby uniknąć zanieczyszczenia gleby (ochrona środowiska), zadbać, aby podczas tankowania benzyna i olej nie przedostały się do gruntu. Do tankowania używać lejka.
- Nigdy nie tankować urządzenia w zamkniętych pomieszczeniach. Może dojść do nagromadzenia się oparów benzyny w pobliżu podłogi i w efekcie do wyfuknięcia lub wybuchu.
- Niezwłocznie wycierać rozlaną benzynę z urządzenia i z gleby. Tekstylia użyte do wytarcia benzyny wysuszyć w dobrze przewietrzonym miejscu, a następnie zutylizować. W przeciwnym wypadku może dojść do naglego samozapłonu.
- Po rozlaniu benzyny powstają jej opary. Dlatego też nie należy uruchamiać silnika w tym samym miejscu, lecz oddalić się na odległość co najmniej 3 m.
- Nie dopuścić do kontaktu produktów na bazie olejów mineralnych ze skórą. Nie wdychać oparów benzyny. W celu tankowania zawsze zakładać rękawice ochronne. Regularnie zmieniać i czyścić odzież ochronną.

- Uważać, aby odzież nie została zanieczyszczona benzyną. W razie zanieczyszczenia odzieży benzyną niezwłocznie zmienić odzież.
- Nigdy nie tankować urządzenia w czasie, gdy silnik pracuje lub jest nagrzany.

## 4 MONTAŻ



### OSTRZEŻENIE!

#### Zagrożenia wynikłe z niekompletnego montażu!

Eksploatacja niekompletnie zmontowanego urządzenia może prowadzić do poważnych obrażeń ciała.

- Urządzenie eksploatować tylko wówczas, gdy zostało całkowicie zmontowane.
- Przed włączeniem sprawdzić, czy wszystkie urządzenia zabezpieczające i ochronne występują i są sprawne.



### OSTRZEŻENIE!

#### Niebezpieczeństwo zranienia przez oddzielające się elementy urządzenia

Elementy urządzenia oddzielające się podczas pracy mogą prowadzić do ciężkich obrażeń.

- Przymocować narzędzia tnące tak, aby nie mogły oddzielić się podczas pracy.

### 4.1 Montaż kosi spalinowej BC 223 B

#### 4.1.1 Montaż uchwyty „rowerowy” (02, 03)

1. Nałożyć gumowy mankiet (02/1) na wał.
2. Czterema śrubami z gniazdem sześciokątnym (02/2) przykręcić dolną panewkę łożyska (02/3) i uchwyt (02/4) nad gumowym mankiem (02/1).
3. Umieścić uchwyt „rowerowy” (02/5) w uchwycie (02/4).
4. Czterema śrubami z gniazdem sześciokątnym (02/7) przykręcić górną panewkę łożyska (02/6) do uchwyty (02/4).
5. Wyrównać uchwyt „rowerowy” tak, aby odstęp A był mniejszy niż odstęp B (03/A, 03/B).

**Wskazówka:** Przy użyciu uchwyty „rowerowe” należy zawsze prowadzić kosę spalinową na prawo od ciała. Oba odstępy są prawidłowe wówczas, gdy środek głowicy tnącej pokrywa się ze środkiem ciała.



### 4.1.2 Montaż głowicy żyłki (04)

1. Tarczę zabieraka (04/1) założyć na trzpień prowadzący (04/2).
2. W celu zablokowania wetknąć klucz sześciokątny (04/3) w otwór tarczy zabieraka (04/1).
3. Nakręcić głowicę żyłki (04/4) na wał napędowy i mocno dokręcić.

**Wskazówka:** Gwint lewoskrętny! Dokręcić szpulę żyłki w lewo!

### 4.1.3 Montaż tarczy nożowej (05)



#### OSTRZEŻENIE!

#### Niebezpieczeństwo ciężkich obrażeń!

Wskutek poluzowania nakrętki zabezpieczającej tarcza nożowa może obluźować podczas pracy i spowodować ciężkie obrażenia.

- Poluzowaną nakrętkę zabezpieczającą należy niezwłocznie wymienić.

1. Ułożyć kosę spalinową w taki sposób, aby głowica tnąca była skierowana ku górze.
2. Tarczę zabieraka (05/1) założyć na trzpień prowadzący (05/2).
3. Położyć tarczę nożową (05/3) na tarczy zabierakowej (05/1) w taki sposób, aby otwór w tarczy nożowej pokrywał się dokładnie z okrągłą prowadnicą tarczy zabierakowej.
4. Założyć kołnierz (05/4) na tarczę nożową (05/3) w taki sposób, aby płaska powierzchnia była skierowana prosto w stronę noża tnącego.
5. Nałożyć podkładkę płatkową (05/5).
6. Dokręcić do oporu nakrętkę mocującą (05/6) na trzpieniu prowadzącym (05/2). W tym celu włożyć klucz imbusowy (05/7) w przewidziane do tego otwory i dokręcić kluczem do świec zapłonowych.
7. Zabezpieczyć nakrętkę mocującą (05/6) zawleczką (05/8).

### 4.1.4 Montaż tarczy ochronnej (06)

1. Nałożyć tarczę ochronną (06/1) na wał (06/2).
2. Przyłożyć półpanewkę (06/3) z innej strony do wału (06/2), przełożyć śruby z gniazdem sześciokątnym (06/4) przez półpanewkę, wał i tarczę ochronną.
3. Wszystkie komponenty skręcić mocno trzema podkładkami (06/5) i nakrętkami mocującymi (06/6).

### 4.2 Montaż kosi spalinowej BC 223 L-S

#### 4.2.1 Montaż rękojeści „loop” (09)

1. Nałożyć gumowy mankiet (09/1) na wał (09/2).
2. Nałożyć rękojeść „loop” (09/3) od góry, a element dystansowy (09/4) od dołu wokół gumowego mankieta.
3. Wprowadzić śrubę sześciokątną wewnętrzną (09/5) od góry, a nakrętkę (09/6) od dołu i lekko skręcić. Powtórzyć ten krok z pozostałymi śrubami sześciokątnymi wewnętrznymi i nakrętkami.
4. Skręcić wszystkie śruby sześciokątne wewnętrzne.

#### 4.2.2 Montaż szpuli żyłki (10)

1. Nakręcić szpulę żyłki (10/1) na wał napędowy (10/2) i mocno dokręcić.
- Wskazówka:** Gwint prawoskrętny! Dokręcić szpulę żyłki w kierunku ruchu wskazówek zegara!

#### 4.2.3 Montaż tarczy ochronnej (11)

1. Nasunąć pierścien sprężynowy (11/1) i podkładkę (11/2) na śrubę (11/3) M5 x 45 mm.
2. Wszystkie trzy śruby z pierścieniem sprężynowym i podkładkę wprowadzić przez przedni element mocujący (11/4) i nałożyć na wał (11/a).
3. Tylny element mocujący (11/5) i osłonę ochronną (11/6) nałożyć na wał (11/b).
4. Ponownie mocno wkręcić śruby.

#### 4.2.4 Montaż wału (12)

Wał podkaszarki silnikowej jest dzielony, aby nie zajmowała zbyt dużo miejsca podczas przechowywania.

#### Połączyć obie połowki wału na wtyk

1. Poluzować śrubę mocującą (12/1) górnej połowy wału (12/2).
2. Dolną połówkę wału (12/3) wetknąć do oporu w złączkę sprzegającą (12/a), aż głowica (12/4) zatrzśnie się w słyszalny sposób. Uważać przy tym:
  - Wał pusty w dolnej połowie wału musi zostać ząbiony w trójkącie górnej połowy wału. W razie konieczności lekko przekręcić dolną i górną połowę wału podczas łączenia.
3. Dokręcić ponownie śrubę mocującą (12/1).

#### Skręcić obie połowy wału ze sobą

1. Poluzować śrubę mocującą (12/1).



2. W celu zwolnienia nacisnąć przycisk (12/4) (12/b) i rozsunąć połówkę wału.

## 5 URUCHOMIENIE



### WSKAZÓWKA

Sprawdzać urządzenie pod kątem uszkodzeń przed codziennym przyjęciem do użytkowania, po upuszczeniu lub innych uderzeniach. Złocić jego naprawę przed zastosowaniem.

### 5.1 Przygotowanie i wlewanie mieszanki benzyny i oleju

#### UWAGA!

#### Niebezpieczeństwo uszkodzenia silnika

Czysta benzyna prowadzi do uszkodzenia i całkowitej awarii silnika. W tym przypadku roszczenia gwarancyjne względem producenta są wykluczone.

- Zawsze użytkować silnik z mieszanką benzyny i oleju o zalecanych proporcjach zmieszania.

### Przygotowanie mieszanki benzyny i oleju

Do silnika dwusuwowego potrzebne są:

- Świeża benzyna bezołowiowa o liczbie oktanów co najmniej 90. Benzyna przechowywana przez okres dłuższy niż 2 miesiące powoduje do powstania osadów i zakłóceń w działaniu silnika.
- Wysokiej jakości olej syntetyczny do silników dwusuwowych

Z obu składników przygotować mieszankę benzyny/oleju w proporcji 50:1:

Proporcja zmieszania	Benzyna [litr]	Olej dwusuwowy [mililitr]
50 części benzyny: 1 część oleju dwusuwowego	1 l	20 ml
	3 l	60 ml
	5 l	100 ml

1. Wlać benzynę i olej do silników dwusuwowych do butelki do mieszania paliwa (ilości zgodnie z tabelą, zależnie od wielkości butelki do mieszania paliwa).
2. Zamknąć butelkę do mieszania paliwa i kilkakrotnie silnie nią wstrząsnąć, aby umożliwić dokładne wymieszanie benzyny z olejem.

### Wlewanie mieszanki benzyny i oleju (15)

1. Ustawić urządzenie na równej i stabilnej powierzchni. Zamknięcie zbiornika paliwa musi być skierowane do góry.
2. Zamknięcie (15/1) zbiornika paliwa, zbiornik paliwa (15/2) i sąsiednie części urządzenia wytrzeć do czysta, aby przy wlewaniu mieszanki benzyny i oleju żadne zabrudzenia nie dostawały się do zbiornika paliwa.
3. Powoli dokręcić zamknięcie zbiornika paliwa, aby będąca pod ciśnieniem mieszanka benzyny i powietrza ze zbiornika paliwa powoli ulotniła się do otoczenia. Umożliwić zawieszenie zamknięcia na zbiorniku paliwa.
4. Wprowadzić lejek (15/3) do króćca wlewowego (15/4) zbiornika paliwa.
5. Przygotowaną mieszankę benzyny i oleju wylać z butelki do mieszania paliwa (15/5) do dolnej krawędzi króćca wlewowego w zbiorniku paliwa, ale nie powyżej.
6. Wyjąć lejek i mocno ręcznie dokręcić zamknięcie.
7. Wytrzeć rozlaną mieszankę benzyny i oleju z urządzenia i powierzchni ustawienia.

## 6 OBSŁUGA

### 6.1 Przygotowanie

#### Przed uruchomieniem

- Ustawić podkaszarkę silnikową na równym i pozbawionym przeszkód podłożu. Narzędzie tnące nie powinno dotykać żadnych przeszkód ani podłoża.

#### Podczas uruchamiania

- Nie stawiać na wale, aby uniknąć uszkodzenia wału i umieszczonych w nim wałów napędowych.
- Przyjąć bezpieczną pozycję i pewnie chwycić podkaszarkę silnikową za kołnierz obudowy.

#### Ustawienia dźwigni ssania

CHOKE	RUN

#### Rozruch na zimno

Gdy silnik jest zimny, tj. nie był używany przez ponad 5 minut, należy wykonać „zimny rozruch”.

## Rozruch na gorąco

Gdy silnik jest jeszcze rozgrzany, tj. krótko po wyłączeniu, należy wykonać „ciepły rozruch”. Nie używa się wówczas funkcji ssania.

### 6.2 Uruchamianie/zatrzymanie silnika BC 223 B (07)

#### Rozruch na zimno

1. Ustawić włącznik/wyłącznik (07/1) w położeniu START.
2. **Unieruchomienie dźwigni gazu:**
  - Nacisnąć i przytrzymać dźwignię gazu (07/2).
  - Nacisnąć i przytrzymać przycisk blokady (07/3).
  - Zwolnić dźwignię gazu (07/2) — zablokuje się w pozycji połowy zakresu gazu.
  - Zwolnić przycisk blokady (07/3).
3. Przesunąć dźwignię ssania (07/4) do położenia CHOKE.
4. Krótko i silnie nacisnąć pompkę paliwa (07/5) ok. 10 razy.
5. **Uruchamianie silnika:**
  - Urządzenie mocno docisnąć jedną ręką do podłoża.
  - Drugą ręką pociągnąć uchwyt rozrusznika (07/6), najpierw ostrożnie i powoli do odczuwalnego oporu, a następnie zdecydowanym i szybkim ruchem do góry, aż do ponownego odczucia oporu (ok. 1 długości ramienia).
  - Umożliwić ponowne nawinięcie się lince rozrusznika, ale bez zwalniania rękojeści rozrusznika.
  - Kilkakrotnie powtarzać poprzedni krok, aż silnik się uruchomi, ale jeszcze gaśnie.
6. **Przesunąć dźwignię ssania do położenia RUN:**
  - Urządzenie mocno docisnąć jedną ręką do podłoża.
  - Drugą ręką pociągnąć uchwyt rozrusznika (07/6), najpierw ostrożnie i powoli do odczuwalnego oporu, a następnie zdecydowanym i szybkim ruchem do góry, aż do ponownego odczucia oporu (ok. 1 długości ramienia).
  - Umożliwić ponowne nawinięcie się lince rozrusznika, ale bez zwalniania rękojeści rozrusznika.

- Kilkakrotnie powtarzać poprzedni krok, aż silnik się uruchomi i równomiernie pracuje.

7. Umożliwić silnikowi nagrzewanie się przez kilka minut.
8. Krótko nacisnąć dźwignię gazu, aby przycisk blokady się odblokował. Silnik pracuje z prędkością obrotową biegu jałowego.  
**Wskazówka:** Ponownie nacisnąć dźwignię gazu, jeśli silnik przestanie równomiernie pracować.

#### Rozruch na gorąco

Gdy silnik jest jeszcze rozgrzany, tj. krótko po wyłączeniu, należy wykonać „ciepły rozruch”. Nie używa się wówczas funkcji ssania.

1. Ustawić włącznik/wyłącznik (07/1) w położeniu START.
2. Sprawdzić, czy dźwignia ssania (07/4) jest w położeniu RUN.
  - Urządzenie mocno docisnąć jedną ręką do podłoża.
  - Drugą ręką pociągnąć uchwyt rozrusznika (07/6), najpierw ostrożnie i powoli do odczuwalnego oporu, a następnie zdecydowanym i szybkim ruchem do góry, aż do ponownego odczucia oporu (ok. 1 długości ramienia).
  - Umożliwić ponowne nawinięcie się lince rozrusznika, ale bez zwalniania rękojeści rozrusznika.
  - Kilkakrotnie powtarzać poprzedni krok, aż silnik się uruchomi i równomiernie pracuje.

Silnik pracuje z prędkością obrotową biegu jałowego.

**Wskazówka:** Ponownie nacisnąć dźwignię gazu, jeśli silnik przestanie równomiernie pracować.

#### Zatrzymywanie silnika

1. Zwolnić dźwignię gazu (07/2) i pozwolić silnikowi pracować na biegu jałowym.
2. Ustawić włącznik/wyłącznik (07/1) w położeniu STOP.
3. Odczekać na całkowite zatrzymanie się narzędzia tnącego.

### 6.3 Uruchamianie/zatrzymanie silnika BC 223 L-S (13)

#### Rozruch na zimno

1. Ustawić włącznik/wyłącznik (13/1) w położeniu START.

2. **Unieruchomienie dźwigni gazu:**
  - Nacisnąć i przytrzymać przycisk blokady (13/2).
  - Nacisnąć dźwignię gazu (13/3).
3. Przesunąć dźwignię ssania (13/4) do położenia CHOKE.
4. Krótko i silnie nacisnąć pompkę paliwa (13/5) od 7 do 10 razy.
5. **Uruchamianie silnika:**
  - Urządzenie mocno docisnąć jedną ręką do podłoża.
  - Drugą ręką pociągnąć uchwyt rozrusznika (13/6), najpierw ostrożnie i powoli do odczuwalnego oporu, a następnie zdecydowanym i szybkim ruchem do góry, aż do ponownego odczucia oporu (ok. 1 długości ramienia).
  - Umożliwić ponowne nawinięcie się lince rozrusznika, ale bez zwalniania rękojeści rozrusznika.
  - Kilkakrotnie powtarzać poprzedni krok, aż silnik się uruchomi, ale jeszcze gaśnie.
6. **Przesunąć dźwignię ssania do położenia RUN:**
  - Urządzenie mocno docisnąć jedną ręką do podłoża.
  - Drugą ręką pociągnąć uchwyt rozrusznika (13/6), najpierw ostrożnie i powoli do odczuwalnego oporu, a następnie zdecydowanym i szybkim ruchem do góry, aż do ponownego odczucia oporu (ok. 1 długości ramienia).
  - Umożliwić ponowne nawinięcie się lince rozrusznika, ale bez zwalniania rękojeści rozrusznika.
  - Kilkakrotnie powtarzać poprzedni krok, aż silnik się uruchomi i równomiernie pracuje.
7. Umożliwić silnikowi nagrzewanie się przez kilka minut.
8. Krótko nacisnąć dźwignię gazu, aby przycisk blokady się odblokował. Silnik pracuje z prędkością obrotową biegu jałowego.  
**Wskazówka:** *Ponownie nacisnąć dźwignię gazu, jeśli silnik przestanie równomiernie pracować.*

### Rozruch na gorąco

Gdy silnik jest jeszcze rozgrzany, tj. krótko po wyłączeniu, należy wykonać „ciepły rozruch”. Nie używa się wówczas funkcji ssania.

1. Ustawić włącznik/wyłącznik (13/1) w położeniu START.
2. Sprawdzić, czy dźwignia ssania (13/4) jest w położeniu RUN.
  - Urządzenie mocno docisnąć jedną ręką do podłoża.
  - Drugą ręką pociągnąć uchwyt rozrusznika (13/6), najpierw ostrożnie i powoli do odczuwalnego oporu, a następnie zdecydowanym i szybkim ruchem do góry, aż do ponownego odczucia oporu (ok. 1 długości ramienia).
  - Umożliwić ponowne nawinięcie się lince rozrusznika, ale bez zwalniania rękojeści rozrusznika.
  - Kilkakrotnie powtarzać poprzedni krok, aż silnik się uruchomi i równomiernie pracuje.

Silnik pracuje z prędkością obrotową biegu jałowego.

**Wskazówka:** *Ponownie nacisnąć dźwignię gazu, jeśli silnik przestanie równomiernie pracować.*

### Zatrzymywanie silnika

1. Zwolnić dźwignię gazu (13/3), aby silnik pracował na biegu jałowym.
2. Ustawić włącznik/wyłącznik (13/1) w położeniu STOP.
3. Odczekać na całkowite zatrzymanie się narzędzia tnącego.

### 6.4 Przedłużanie żyłki tnącej podczas pracy (14)

Żyłka tnąca skracca się podczas pracy i ulega strzępieniu.

1. Umożliwić silnikowi pracę na pełnych obrotach.
2. Głowicą żyłki (14/1) stale muskać trawę (14/a). Zapewnia to rozwijanie kawałka nowej żyłki tnącej ze szpuli żyłki i odcinanie zużytej końcówki żyłki przez obcinacz żyłki (14/2).

## 7 NAWYKI I TECHNIKA PRACY

- Przez cały czas stać w bezpiecznej pozycji.
- Nigdy nie pracować na śliskich pagórkach bądź wzgórzach.
- Podczas prac na stoku stać zawsze poniżej narzędzia tnącego.
- Podczas podkaszania i koszenia silnik powinien zawsze pracować z dużą prędkością obrotową, ponieważ wtedy podkaszarka silnikowa tnie najlepiej.

## Przy zablokowanej żyłce tnącej

W wysokiej trawie lub krzakach żyłka tnąca może zostać zablokowana.

- Unikać blokowania: wysoką trawę kosić warstwami. Zawsze zaczynać od góry i przesuwać się w dół.
- W przypadku blokady: Natychmiast wyłączyć silnik i trzymać urządzenie w górze, aby nie doszło do uszkodzenia silnika.

### 7.1 Przcinywanie

- Nie zbliżać urządzenia do delikatnych roślin.

### Niskie przycinanie

- Prowadzić głowicę tnącą lekko przechyloną do przodu, aby żyłka tnąca cięła tuż nad podłożem.
- Zawsze wykonywać podkaszanie od ciała.

### Podkaszanie przy płotach i fundamentach

- Prowadzić urządzenie ostrożnie i powoli, aby żyłka tnąca nie dotykała żadnych twardych przeszkód.



### WSKAZÓWKA

Podkaszanie przy murach kamiennych, fundamentach, płotach i drzewach prowadzi do przyspieszonego zużycia żyłki.

### Podkaszanie przy pniach drzew

- Prowadzić urządzenie ostrożnie i powoli wokół pnia drzew, aby żyłka tnąca nie dotykała kory.
- Podkaszanie wokół pnia wykonywać od lewej do prawej.
- Trawę i chwasty chwycić wierzchołkiem żyłki, a głowicę tnącą przechylić lekko do przodu.

### 7.2 Koszenie

- Poziomym, łukowatym ruchem równomiernie prowadzić głowicę tnącą z boku na bok.
- Zawsze trzymać głowicę tnącą równoległe do podłoża.
- Wysoką trawę należy kosić etapami. Zawsze zaczynać od góry i przesuwać się w dół.
- Urządzenie przycina najlepiej przy bardzo dużej prędkości. Dlatego też nie należy przeciążać urządzenia przez cięcie długiej trawy.
- Przechylić głowicę tnącą pod kątem 30° w prawo, aby kosić wierzchołkiem żyłki tnącej. Poruszać się powoli.
- Nie kosić urządzenie bezpośrednio w kierunku twardych przeszkód (np. murów), lecz kosić bokiem. Zapewnia to ochronę żyłki tnącej.

## 8 KONSERWACJA I PIELĘGNACJA



### NIEBEZPIECZEŃSTWO!

#### Zagrożenie życia z powodu nieprawidłowej konserwacji

Wykonywanie prac konserwacyjnych przez osoby bez kwalifikacji i używanie niedopuszczonych części zamiennych może podczas pracy powodować ciężkie urazy, a nawet śmierć.

- Nie wolno usuwać ani wyłączać żadnych urządzeń zabezpieczających.
- Używać wyłącznie dopuszczonych oryginalnych części zamiennych.
- Przez regularną i prawidłową konserwację zadbać o to, by urządzenie było sprawne i czyste.



### OSTROŻNIE!

#### Niebezpieczeństwo skaleczenia

Poruszające się części urządzenia o ostrych krawędziach mogą spowodować obrażenia.

- Podczas wykonywania prac związanych z konserwacją, pielęgnacją i czyszczeniem należy zawsze nosić rękawice ochronne!

Prawidłowa konserwacja i pielęgnacja pozwalają utrzymać funkcjonalność i bezpieczeństwo urządzenia. Należy przestrzegać następujących zasad:

- Prace związane z konserwacją i pielęgnacją należy wykonywać tylko pod warunkiem posiadania wymaganych umiejętności i narzędzi.
- Zaczekać, aż silnik całkowicie ostygnie.
- Zużyte lub uszkodzone części urządzenia wymieniać jedynie na oryginalne części zamienne producenta.
- Prace związane z konserwacją i pielęgnacją, które nie zostały opisane w niniejszej instrukcji obsługi, nie mogą być wykonywane przez operatora. Ich wykonanie należy zlecić autoryzowanym warsztatom serwisowym. W przeciwnym razie następuje wyłączenie gwarancji producenta.

Okresy wykonywania wymienionych prac konserwacyjnych i pielęgnacyjnych są podane w planie konserwacji (Plan konserwacji).

Używać wyłącznie dopuszczonych narzędzi tnących (Dopuszczalne narzędzia tnące)!

## 8.1 Czyszczenie/wymiana filtra powietrza (16)

### UWAGA!

#### Niebezpieczeństwo uszkodzenia silnika

Używanie silnika bez filtra powietrza prowadzi do ciężkich uszkodzeń silnika!

- Nigdy nie użytkować urządzenia bez filtra powietrza.
- Regularnie czyścić filtr powietrza.
- Wymienić uszkodzony filtr powietrza.

#### 1. Demontaż filtra powietrza:

- Odkręcić śrubę filtra powietrza (16/1), aby poluzować pokrywę obudowy filtra powietrza (16/2).
- Zdjąć pokrywę obudowy filtra powietrza.
- Zdjąć gąbkę filtra (16/3) z ramy (16/4).

#### 2. Oczyszczyć gąbkę filtra (16/3):

- Gąbkę filtra wyjąć, a następnie umyć wodą z mydłem. Nie używać benzyny ani innych rozpuszczalników!
- Pozostawić gąbkę filtra do wyschnięcia, aż nie będzie w niej wody. Wilgotny filtr może powodować utrudnienia w uruchamianiu silnika.
- Starannie wytrzeć obudowę filtra powietrza szmatką do czyszczenia.

#### 3. Wymienić gąbkę filtra (16/3):

- Wymienić gąbkę filtra, jeśli utraciła elastyczność lub się rozpada.

#### 4. Montaż filtra powietrza:

- Nałożyć gąbkę filtra (16/3) na ramę (16/4).
- Nałożyć i mocno dokręcić pokrywę obudowy filtra powietrza (16/2).
- Wkręcić śrubę filtra powietrza (16/1), aż do solidnego zamocowania pokrywy obudowy filtra powietrza.

## 8.2 Kontrola/wymiana filtra paliwa (17)

Filcowy filtr paliwa znajduje się w zbiorniku paliwa i jest wetknięty na głowicę zasysającą. Jeśli filtr paliwa jest stwardniały, zabrudzony lub zatkaany, do silnika przepływa mniejsza ilość paliwa. Należy wówczas wymienić filtr paliwa.

Zaleca się zlecenie tej czynności autoryzowanym warsztatom serwisowym.

#### 1. Przygotowanie urządzenia:

- Aby opróżnić zbiornik paliwa: Umożliwić silnikowi pracę aż do samoczynnego zgaśnięcia.
- Ustawić urządzenie na równej i stabilnej powierzchni. Zamknięcie (17/1) zbiornika paliwa (17/2) musi być skierowane do góry.
- Wytrzeć do czysta zamknięcie zbiornika paliwa, zbiornik i otaczające części urządzenia, aby do zbiornika nie dostały się zanieczyszczenia.

#### 2. Kontrola/wymiana filtra paliwa:

- Odkręcić zamknięcie (17/1) zbiornika paliwa (17/2). Umożliwić zawieszenie zamknięcia na zbiorniku paliwa.
- Drucianym hakiem wyciągnąć głowicę ssącą (17/3) ze zbiornika paliwa.
- Sprawdzić filtr paliwa (17/4). Jeśli filc jest stwardniały, zabrudzony lub zatkaany: Wyjąć filtr paliwa i nasunąć nowy filtr paliwa na głowicę ssącą.

#### 3. Ponownie wsunąć głowicę ssącą do zbiornika paliwa.

#### 4. Przygotowanie i wlewanie mieszanki benzyny i oleju (patrz *Rozdział 5.1 "Przygotowanie i wlewanie mieszanki benzyny i oleju"*, strona 185).

## 8.3 Konserwacja świecy zapłonowej (18)

#### 1. Demontaż świecy zapłonowej:

- Wyjąć końcówkę przewodu świecy zapłonowej (18/1).
- Kluczem do świecy zapłonowej (18/2) wykręcić świecę zapłonową (18/3).

#### 2. Ocena stanu świecy zapłonowej:

- Jeśli świeca zapłonowa jest jasnobrażowa: silnik działa prawidłowo i stan świecy zapłonowej jest prawidłowy. W razie potrzeby: Ostrożnie oczyścić świecę zapłonową delikatną szczotką drucianą (18/4).
- Jeśli świeca zapłonowa jest okopcona, zanieczyszczona olejem, poryta nagarem, stopiona lub zmostkowana: świeca zapłonowa jest uszkodzona. Wymienić świecę zapłonową na nową. Użyć zalecanego typu świecy zapłonowej (patrz *Rozdział 13 "Dane techniczne"*, strona 194).
- Jeżeli po upływie krótkiego czasu pracy świeca zapłonowa znów ulega uszkodzeniu, należy zlecić sprawdzenie silnika i ustawić gaźnika w autoryzowanym warsztacie serwisowym.

3. Kontrola odstępów elektrody:
  - Sprawdzić szczelinomierzem (18/5), czy odstęp elektrody (18/6) wynosi 0,6–0,7 mm. Jeśli nie, ostrożnie zagnij elektrody do siebie lub je rozsuń.
4. Jeśli został osiągnięty zalecany okres lub świeca zapłonowa jest uszkodzona:
  - Wymienić świecę zapłonową na nową. Użyć zalecanego typu świecy zapłonowej (patrz Rozdział 13 "Dane techniczne", strona 194).
5. Montaż świecy zapłonowej:
  - Zwrócić uwagę na to, czy pierścień uszczelniający świecy zapłonowej (18/7) jest osadzony na świecy zapłonowej.
  - Ponownie wkręcić ręcznie świecę zapłonową i dokręcić ją kluczem do świec (moment obrotowy 12–15 Nm).
  - Ponownie wcisnąć mocno końcówkę przewodu świecy zapłonowej.

#### 8.4 Ostrzenie odcinacza żyłki (19)

1. Poluzować śrubę mocującą (19/1).
2. Zaciśnąć odcinacz żyłki (19/2) w imadle i naostrzyć go pilnikiem. Ostrzyć tylko w jednym kierunku.
3. Ponownie zamocować odcinacz żyłki śrubami mocującymi na tarczy ochronnej (19/3). Mocno dokręcić śruby mocujące.

#### 8.5 Plan konserwacji

Następujące prace mogą być przeprowadzane samodzielnie przez użytkownika. Wszystkie pozostałe prace konserwacyjne, serwisowe i związane z utrzymaniem w ruchu należy przeprowadzać w autoryzowanym warsztacie serwisowym.



#### WSKAZÓWKA

Przy dużym obciążeniu i wysokich temperaturach interwały serwisowe mogą ulec skróceniu w stosunku do tych podanych w tabeli.

Czynność	po pierwszych 5 roboczych godzinach	przed każdym użyciem	Co tydzień	co 50 roboczych godzin	co 100 roboczych godzin	w razie potrzeby	raz do roku, przed sezonem koszenia
<b>Gaźnik</b>							
Sprawdzenie pracy na biegu jałowym		X					
<b>Filtr powietrza</b>							
Czyszczenie		X					
Wymiana						X	
<b>Świeca zapłonowa</b>							
Sprawdzenie odstępów między elektrodami, w razie potrzeby regulacja				X			
Wymiana					X	X	
<b>Wlot powietrza do chłodzenia</b>							
Czyszczenie			X			X	X
<b>Tłumiki</b>							
Kontrola wzrokowa i kontrola działania		X					
<b>Zbiornik paliwa</b>							

Czynność	po pierwszych 5 roboczych godzinach	przed każdym użyciem	Co tydzień	co 50 roboczych godzin	co 100 roboczych godzin	w razie potrzeby	raz do roku, przed sezonem koszenia
Czyszczenie				X			X
<b>Filtr paliwa</b>							
Wymiana							X
<b>Elementy obsługowe</b>							
Włącznik/wyłącznik, dźwignia gazu, przycisk blokady, dźwignia gazu, linka rozrusznika		X					
<b>Wszystkie śruby, do których można dosięgnąć (oprócz śrub regulacyjnych)</b>							
Dokręcenie	X					X	X
<b>Całe urządzenie</b>							
Kontrola wzrokowa i kontrola działania		X					
Czyszczenie			X			X	X

## 9 POMOC W PRZYPADKU USTEREK



### OSTROŻNIE!

#### Niebezpieczeństwo skażenia

Poruszające się części urządzenia o ostrych krawędziach mogą spowodować obrażenia.

- Podczas wykonywania prac związanych z konserwacją, pielęgnacją i czyszczeniem należy zawsze nosić rękawice ochronne!
- Wyłączyć urządzenie!



### WSKAZÓWKA

W przypadku zakłóceń, które nie zostały wymienione w tej tabeli, lub takich, których nie można usunąć we własnym zakresie, należy skontaktować się z naszym działem obsługi klienta.

Usterka	Przyczyna	Usuwanie
<b>Silnik nie uruchamia się lub uruchamia się z trudem.</b>	Silnik uruchomiono nieprawidłowo.	patrz <i>Rozdział 6.2 "Uruchamianie/zatrzymanie silnika BC 223 B (07)", strona 186</i> , patrz <i>Rozdział 6.3 "Uruchamianie/zatrzymanie silnika BC 223 L-S (13)", strona 186</i>
	Świeca zapłonowa jest zabrudzona, uszkodzona lub odstęp między elektrodami jest nieprawidłowy.	patrz <i>Rozdział 8.3 "Konserwacja świecy zapłonowej (18)", strona 189</i>



Usterka	Przyczyna	Usuwanie
	Filtr powietrza jest zabrudzony.	patrz <i>Rozdział 8.1 "Czyszczenie/wymiana filtra powietrza (16)", strona 189</i>
	Filtr paliwa jest zużyty.	patrz <i>Rozdział 8.2 "Kontrola/wymiana filtra paliwa (17)", strona 189</i>
	Ustawienia gaźnika są nieprawidłowe.	Skontaktować się z autoryzowanym warsztatem naprawczym.
	Dźwignia ssania ustawiona na CHOKE.	Przesunąć dźwignię ssania do położenia RUN.
<b>Silnik się uruchamia, ale wydajność silnika jest niewielka.</b>	Dźwignia ssania ustawiona na CHOKE.	Przesunąć dźwignię ssania do położenia RUN.
	Filtr powietrza jest zabrudzony.	patrz <i>Rozdział 8.1 "Czyszczenie/wymiana filtra powietrza (16)", strona 189</i>
	Filtr paliwa jest zużyty.	patrz <i>Rozdział 8.2 "Kontrola/wymiana filtra paliwa (17)", strona 189</i>
	Ustawienia gaźnika są nieprawidłowe.	Skontaktować się z autoryzowanym warsztatem naprawczym.
<b>Silnik nie pracuje równomiernie, a prędkość obrotowa silnika nie zwiększa się przy dodawaniu gazu.</b>	Świeca zapłonowa jest zabrudzona, uszkodzona lub odstęp między elektrodami jest nieprawidłowy.	patrz <i>Rozdział 8.3 "Konserwacja świecy zapłonowej (18)", strona 189</i>
	Ustawienia gaźnika są nieprawidłowe.	Skontaktować się z autoryzowanym warsztatem naprawczym.
<b>Spaliny z silnika mocno dymią, mają niebieskawy kolor.</b>	Udział oleju w mieszance benzyny i oleju jest zbyt duży.	Włączyć mieszankę benzyny i oleju o właściwych proporcjach zmieszania. patrz <i>Rozdział 5.1 "Przygotowanie i wlewanie mieszanki benzyny i oleju", strona 185</i>
	Ustawienia gaźnika są nieprawidłowe.	Skontaktować się z autoryzowanym warsztatem naprawczym.
<b>Silnik zaczyna drgać w nietypowy sposób i zbyt mocno.</b>	Części urządzenia/silnika uległy poluzowaniu i/lub są uszkodzone.	<ol style="list-style-type: none"> <li>1. Zatrzymać silnik.</li> <li>2. Sprawdzić urządzenie pod kątem uszkodzeń.</li> <li>3. Skontrolować świecę zapłonową, patrz <i>Rozdział 8.3 "Konserwacja świecy zapłonowej (18)", strona 189</i></li> <li>4. Skontaktować się z autoryzowanym warsztatem naprawczym.</li> </ol>



## 10 TRANSPORT

### Transport urządzenia między dwoma obszarami roboczymi

1. Wyłączyć silnik.
2. Założyć osłonę transportową na tarczę nożową.
3. Trzymać mocno podkaszarkę silnikową za blok silnika i rękojeść.
4. Ostrożnie przechodzić do kolejnego obszaru roboczego. Nie powodować zagrożenia dla ludzi i zwierząt.

### Transport urządzenia w pojeździe

1. Jeśli jest to możliwe: opróżnić zbiornik przez umożliwienie pracy silnikowi.
2. Wyłączyć silnik.
3. Założyć osłonę transportową na tarczę nożową.
4. Zapobiegać przewróceniu się urządzenia podczas jazdy i rozlaniu się mieszanki benzyny i oleju:
  - Położyć urządzenia na podłodze w taki sposób, aby zamknięcie zbiornika paliwa było skierowane do góry. Zbiornik paliwa musi być zamknięty.
  - Przymocować urządzenie do podłogi.

## 11 PRZECHOWYWANIE

Jeśli urządzenie nie będzie używane przez czas dłuższy niż 2–3 miesiące, konieczne jest wykonanie następujących prac, aby zapobiec uszkodzeniom:

1. Opróżnić zbiornik paliwa:
  - Umożliwić silnikowi pracę aż do samoczynnego zgaśnięcia. W zbiorniku paliwa i w gaźniku nie znajduje się wówczas mieszanka benzyny i oleju, i nie dojdzie do powstania osadów.
2. Oczyszczyć urządzenie:
  - Wyrzeć całe urządzenie i osprzęt szmatką do czyszczenia. Nie używać benzyny lub innych rozpuszczalników.

- Usunąć zanieczyszczenia ze wszystkich otworów urządzenia (m.in. z otworów chłodzących silnika).
3. Nasmarować cylinder olejem:
    - Pozostawić urządzenie do całkowitego wychłodzenia.
    - Wyciągnąć końcówkę przewodu świecy zapłonowej i wykręcić świecę zapłonową (patrz *Rozdział 8.3 "Konserwacja świecy zapłonowej (18)", strona 189*).
    - Wpuścić kilka kropli oleju do otworu świecy zapłonowej.
    - Pociągnąć powoli za uchwyt rozrusznika, aby tłok się poruszył i rozprowadził olej w cylindrze.
    - Ponownie mocno wkręcić świecę zapłonową i nałożyć końcówkę świecy zapłonowej.
  4. Założyć osłonę transportową na tarczę nożową.
  5. Przechowywać urządzenie w możliwie suchym miejscu.



### OSTROŻNIE!

#### Niebezpieczeństwo skażenia

Jeżeli podczas przechowywania urządzenie będzie dostępne dla dzieci i nieupoważnionych osób, może dojść do obrażeń.

- Przechowywać urządzenie w miejscu niedostępnym dla dzieci oraz osób postronnych.

## 12 UTYLIZACJA



- Benzyna i olej silnikowy nie mogą być utylizowane z odpadami z gospodarstwa domowego ani ściekami, lecz należy przekazać je do osobnej zbiórki lub utylizacji!
- Przed utylizacją urządzenia trzeba opróżnić zbiornik paliwa i zbiornik oleju silnikowego!
- Opakowanie, urządzenie i akcesoria wykonane z materiałów nadających się do recyklingu i należy zapewnić ich odpowiednią utylizację.

## 13 DANE TECHNICZNE

	<b>BC 223 L-S</b> Nr art.: 113691	<b>BC 223 B</b> Nr art.: 113692
Sucha masa	5,1 kg	6,2 kg
Typ silnika	Silnik dwusuwowy chłodzony powietrzem, 1 cylinder	Silnik dwusuwowy chłodzony powietrzem, 1 cylinder
■ Masa silnika	1,82 kg	1,82 kg
■ Pojemność skokowa	22,5 cm <sup>3</sup>	22,5 cm <sup>3</sup>
■ Maksymalna moc silnika przy 8000 obr./min	0,7 kW (0,95 PS)	0,7 kW (0,95 PS)
■ Maksymalna liczba obrotów	10 000 obr./min	11 000 obr./min
■ Prędkość obrotowa na biegu jałowym	3200 (±200) obr./min	3200 (±200) obr./min
■ Świeca zapłonowa	CMR6A	CMR6A
■ Zapłon	elektroniczny	elektroniczny
■ Połączenie	sprzęgło odśrodkowe	sprzęgło odśrodkowe
■ Benzyna	bezołowiowa, co najmniej 90 oktanów	bezołowiowa, co najmniej 90 oktanów
■ Olej	syntetyczny, do silników dwusuwowych	syntetyczny, do silników dwusuwowych
■ Stosunek mieszanki paliwowej [benzyna:olej do silników dwusuwowych]	50:1	50:1
Rękojeść	Rękojeść „loop”	Uchwyt „rowerowy”
Szerokość cięcia szpuli żyłki (średnica)	410 mm	410 mm
Średnica żyłki tnącej	2,0 mm	2,5 mm
Prędkość obrotowa narzędzia	maks. 7500 (±500) obr./min	maks. 8500 (±500) obr./min
Zmierzony poziom ciśnienia akustycznego L <sub>pA</sub> Niepewność pomiaru	93,7 dB(A) K = 3,0 dB(A)	94,9 dB(A) K = 3,0 dB(A)
Zmierzony poziom mocy akustycznej L <sub>wA</sub> Niepewność pomiaru	108,4 dB(A) K = 3,0 dB(A)	109,0 dB(A) K = 3,0 dB(A)
Gwarantowany poziom ciśnienia akustycznego	112,0 dB(A)	112,0 dB(A)
Zmierzony poziom drgań na rękojeści „loop”	Z przodu: 6,75 m/s <sup>2</sup> Z tyłu: 8,0 m/s <sup>2</sup>	Po lewej: 4,83 m/s <sup>2</sup> Z tyłu: 3,52 m/s <sup>2</sup>
Niepewność pomiaru	K = 1,5 m/s <sup>2</sup>	K = 1,5 m/s <sup>2</sup>

## 14 OBSŁUGA KLIENTA/SERWIS

Wszelkie pytania dotyczące gwarancji, naprawy lub części zamiennych należy kierować do naj-

bliższego punktu serwisowego AL-KO. Można go znaleźć w następującej witrynie internetowej:  
[www.al-ko.com/service-contacts](http://www.al-ko.com/service-contacts)

**15 GWARANCJA**

Ewentualne wady materiałowe lub produkcyjne w urządzeniu usuwamy przed upływem ustawowego okresu przedawnienia roszczeń z tytułu rękojmi za wady fizyczne, dokonując wedle naszego uznania naprawy lub wymiany produktu. Okres przedawnienia ustalany jest zgodnie z prawem obowiązującym w kraju, w którym produkt został zakupiony.

Gwarancja obowiązuje tylko w przypadku:

- zastosowania się do treści niniejszej instrukcji obsługi
- prawidłowego postępowania,
- stosowania oryginalnych części zamiennych.

Gwarancja wygasa w przypadku:

- samodzielnych prób naprawy,
- samodzielnych zmian technicznych,
- zastosowania niezgodnie z przeznaczeniem.

Gwarancja nie obejmuje:

- uszkodzeń lakieru spowodowanych zwykłym zużyciem
- części zużywalnych, oznaczonych na wykazie części zamiennych ramką [xxxxxx (x)].
- silników spalinowych (w tym przypadku obowiązują oddzielne warunki gwarancji ustalone przez producenta)

Okres gwarancji rozpoczyna się od momentu nabycia przez pierwszego użytkownika końcowego. Decydujące znaczenie ma tutaj data dokumentu zakupu. Należy zwrócić się do dystrybutora lub najbliższego autoryzowanego punktu serwisowego, przedkładając niniejszą deklarację gwarancyjną oraz dowód zakupu. Niniejsza deklaracja nie narusza ustawowych roszczeń nabywcy w stosunku do sprzedawcy z tytułu wad.

**16 TŁUMACZENIE ORYGINALNEJ DEKLARACJI ZGODNOŚCI UE/WE**

Niniejszym oświadczamy na własną odpowiedzialność, że produkt we wprowadzonej przez nas na rynek wersji spełnia wymagania zharmonizowanych dyrektyw UE, standardów bezpieczeństwa UE oraz standardów obowiązujących dla danego produktu.

**Produkt**

Kosa/podkaszarka spalinowa  
**Numer seryjny**  
 G1071012

**Producent**

AL-KO Geräte GmbH  
 Ichenhauser Str. 14  
 D-89359 Kötz

**Osoba sporządzająca dokumentację**

Andreas Hedrich  
 Ichenhauser Str. 14  
 D-89359 Kötz

**Typ**

BC 223 B (kosa spalinowa)  
 BC 223 L-S (podkaszarka)

**Dyrektywy UE**

2006/42/EC  
 2014/30/EU  
 2000/14/EC

**Normy zharmonizowane**

EN ISO 11806-1:2011  
 EN ISO 14982:2009  
 EN ISO 22868:2011  
 EN ISO 22867:2011

**Poziom mocy akustycznej**

EN ISO 3744  
 zmierzony / gwarantowany  
 BC 223 B: 109,0 dB(A) / 112 dB(A)  
 BC 223 L-S: 108,4 dB(A) / 112 dB(A)

**Ocena zgodności**

2000/14/EC Annex V

Kötz, 2018-11-01



Dr. Wolfgang Hergeth  
 Managing Director

## PŘEKLAD ORIGINÁLNÍHO NÁVODU K POUŽITÍ




### Obsah

1	K tomuto návodu k použití .....	196	6.2	Spuštění/zastavení motoru BC 223 B (07) .....	204
1.1	Symbole na titulní straně .....	197	6.3	Spuštění/zastavení motoru BC 223 L-S (13).....	205
1.2	Vysvětlení symbolů a signálních slov .....	197	6.4	Prodloužení struny během používání (14) .....	205
2	Popis výrobku .....	197	7	Chování při práci a pracovní technika .....	205
2.1	Použití v souladu s určeným účelem..	197	7.1	Sekání .....	206
2.2	Možné předvídatelné chybné použití .	197	7.2	Sečení .....	206
2.3	Zbytková nebezpečí .....	197	8	Údržba a péče .....	206
2.4	Bezpečnostní a ochranná zařízení.....	198	8.1	Vyčištění/výměna vzduchového filtru (16) .....	207
2.5	Symbole na stroji.....	198	8.2	Kontrola/výměna palivového filtru (17) .....	207
2.6	Rozsah dodávky (01, 08) .....	198	8.3	Údržba zapalovacích svíček (18) .....	207
2.7	Přehled výrobku (01, 08).....	198	8.4	Broušení odřezávače struny (19) .....	208
2.8	Přípustné řezné nástroje .....	199	8.5	Plán údržby .....	208
3	Bezpečnostní pokyny .....	199	9	Pomoc při poruchách .....	209
3.1	Obsluha .....	199	10	Přeprava .....	210
3.2	Osobní ochranné vybavení .....	200	11	Skladování.....	210
3.3	Bezpečnost na pracovišti .....	200	12	Likvidace .....	211
3.4	Bezpečnost stroje.....	200	13	Technické údaje .....	211
3.5	Bezpečnost osob, zvířat a věcných hodnot .....	200	14	Zákaznický servis/servis.....	212
3.6	Zatížení vibracemi .....	200	15	Záruka .....	212
3.7	Zacházení s benzínem a olejem .....	201	16	Překlad originálního prohlášení o shodě EU/ES.....	213
4	Montáž .....	202			
4.1	Montáž motorové kosačky BC 223 B.....	202			
4.1.1	Montáž rukojeti „Bike“ (02, 03) ....	202			
4.1.2	Montáž strunové hlavy (04) .....	202			
4.1.3	Montáž nožového listu (05) .....	202			
4.1.4	Montáž ochranného štítu (06).....	202			
4.2	Montáž motorové kosačky BC 223 L-S ...	202			
4.2.1	Montáž rukojeti „Loop“ (09) .....	202			
4.2.2	Montáž strunové cívky (10) .....	203			
4.2.3	Montáž ochranného štítu (11).....	203			
4.2.4	Sestavení tyče (12).....	203			
5	Uvedení do provozu.....	203			
5.1	Výroba a plnění směsi benzínu a oleje .....	203			
6	Obsluha .....	204			
6.1	Příprava.....	204			

### 1 K TOMUTO NÁVODU K POUŽITÍ

- U německé verze se jedná o originální návod k použití. Všechny ostatní jazykové verze jsou překlady originálního návodu k použití.
- Uchovávejte tento návod vždy tak, abyste si ho mohli přečíst, když budete potřebovat informace o stroji.
- Předávejte dalším osobám pouze výrobek s tímto návodem k použití.
- Přečtěte a dodržujte bezpečnostní pokyny a varování uvedená v tomto návodu.

## 1.1 Symboly na titulní straně

Symbol	Význam
	Před uvedením do provozu si bezpodmínečně pečlivě přečtete tento návod k použití. To je předpokladem pro bezpečnou práci a bezproblémovou manipulaci.
	Návod k použití
	Benzinový stroj neprovozujte v blízkosti otevřených plamenů nebo zdrojů tepla.

## 1.2 Vysvětlení symbolů a signálních slov



### NEBEZPEČÍ!

Označuje bezprostředně hrozící nebezpečnou situaci, která – pokud se jí nevyhnete – má za následek smrt nebo vážné zranění.



### VÝSTRAHA!

Označuje možnou nebezpečnou situaci, která – pokud se jí nevyhnete – může mít za následek smrt nebo vážné zranění.



### OPATRNĚ!

Označuje možnou nebezpečnou situaci, která by mohla mít za následek menší nebo středně těžké zranění, pokud se jí nevyhnete.

### POZOR!

Označuje situaci, která by mohla mít za následek věcné škody, pokud se jí nevyhnete.



### UPOZORNĚNÍ

Speciální pokyny pro lepší srozumitelnost a manipulaci.

## 2 POPIS VÝROBKU

### 2.1 Použití v souladu s určeným účelem

Motorová kosa je určena k sekání měkké trávy a podobného porostu. Motorovou kosu musíte přitom vést paralelně se zemí.

Motorová kosa je k dispozici ve dvou variantách, dodržujte pokyny v návodu, které jsou vhodné pro váš přístroj:

- BC 223 B: Motorová kosa s držadlem „Bike“, použití se strunovou cívkou nebo nožovým listem. Při používání nožového listu je motorová kosa vhodná i sekání silnějších zelených rostlin, mladého podrostu a křoví.
- BC 223 L-S: Strunová sekačka s držadlem „Loop“, používání výhradně jen se strunovou cívkou.



### UPOZORNĚNÍ

Národní a místní předpisy týkající se provozní doby, hlučnosti a emisí výfukových plynů mohou omezovat použití přístroje. Informujte se o tom!

Tento přístroj je určen výhradně jen k použití v soukromém sektoru. Jakékoliv jiné používání a dále nepovolené přestavby a dodatečné montáže budou považovány za použití k jinému než určenému účelu a mají za následek zánik záruky, dále ztrátu konformity (značka CE) a odmítnutí jakékoli odpovědnosti za škody způsobené uživateli nebo třetí straně ze strany výrobce.

### 2.2 Možné předvídatelné chybné použití

- Nesekejte keře, živé ploty, stromy nebo květiny.
- Stroj během provozu nezvedejte ze země.
- Nepoužívejte jiné než originální řezné nástroje výrobce (viz *Kapitola 2.8 "Příпустné řezné nástroje", strana 199*).

### 2.3 Zbytková nebezpečí

I při řádném používání stroje ke stanovenému účelu vždy zůstává zbytkové riziko, které nelze vyloučit. Z druhu a konstrukce stroje mohou být podle použití odvozena následující potenciální ohrožení:

- Odlétávání posekaných předmětů, zeminy a kamínků
- Odlétávání částí struny
- Vdechování částic řezaného zboží, jestliže nemáte nasazenou ochranu dýchacích orgánů.
- Poškození sluchu, jestliže nenosíte ochranu sluchu.
- Řezná poranění při sáhnutí na otáčející se strunu nebo rotující nožový list

## 2.4 Bezpečnostní a ochranná zařízení



### VÝSTRAHA!

#### Nebezpečí zranění

Poškozená a vyřazená bezpečnostní a ochranná zařízení mohou vést k těžkým poraněním.

- Defektní bezpečnostní a ochranná zařízení nechejte opravit.
- Bezpečnostní a ochranná zařízení nikdy nevyřazujte z provozu.

### Nouzové zastavení

V případě nouze motor vypněte vypínačem.

### Ochranný štít

Ochranný štít chrání uživatele před kontaktem s rotující strunou a odlétávajícími předměty.

### Rukojeť „Loop“ s distančním držákem

Rukojeť „Loop“ zajišťuje, že se nohy obsluhy nebudou nacházet v blízkosti rotující struny.

## 2.5 Symboly na stroji

Symbol	Význam
	Horký povrch. Nedotýkat se!
	Nebezpečí požáru! Zvláštní opatrnost při manipulaci s benzinem!
	Zvláštní opatrnost při manipulaci!
	Před uvedením do provozu si přečtěte návod k použití!
	Noste ochrannou helmu, protihluková sluchátka a ochranné brýle!
	Nebezpečí kvůli odletujícím předmětům!

Symbol	Význam
	Vzdálenost mezi strojem a neúčastněnými osobami musí kolem uživatele činit minimálně 15 m.
	Motorová kosa nesmí být v žádném případě provozována s listovým nožem!
	Motorovou kosu používejte jen se strunovou cívkou!
	Noste pevnou obuv!
	Nosit ochranné rukavice!

## 2.6 Rozsah dodávky (01, 08)

K rozsahu dodávky patří komponenty, které jsou uvedeny v přehledu výrobků, viz *Kapitola 2.7 "Přehled výrobku (01, 08)", strana 198*. Navíc je v rozsahu dodávky obsaženo následující:

- Šestihranný klíč
- Klíč na zapalovací svíčky
- Šrouby s vnitřním šestihranem
- Listový nůž se 3 zuby (BC 223 B)

## 2.7 Přehled výrobku (01, 08)

### BC 223 B (01)

Č.	Součást
1	Strunová hlava
2	Úhlová převodovka
3	Ochranný štít s odřezávačem struny
4	Rukojeť „Bike“
5	Tyč
6	Kombinovaná rukojeť s:
7	■ Vypínač pro motor (START/STOP)
8	■ Blokovací tlačítko
9	■ Páčka plynu
10	Motorový blok s:

Č.	Součást
11	■ Skříňka vzduchového filtru
12	■ Šroub vzduchového filtru
13	■ Palivová nádrž
14	■ Uzávěr palivové nádrže
15	■ Rukojeť startéru
16	■ Kryt zapalovací svíčky
17	■ Páčka sytiče
18	■ Příruba krytu
19	■ Palivové čerpadlo

### BC 223 L-S (08)

Č.	Součást
1	Strunová hlava
2	Hnací hřídel
3	Ochranný štít s odřezávačem struny
4	Dělitelná tyč
5	Rukojeť „Loop“ s distančním držákem
6	Kombinovaná rukojeť s:
7	■ Vypínač (START/STOP)
8	■ Blokovací tlačítko
9	■ Páčka plynu
10	Motorový blok s:
11	■ Skříňka vzduchového filtru
12	■ Šroub vzduchového filtru
13	■ Palivové čerpadlo
14	■ Palivová nádrž
15	■ Uzávěr palivové nádrže
16	■ Páčka sytiče
17	■ Rukojeť startéru
18	■ Kryt zapalovací svíčky
19	■ Příruba krytu

### 2.8 Přípustné řezné nástroje

Mohou být použity jen zde vypsané originální řezné nástroje výrobce:

- Strunová cívka BC 223 B: Č. výrobku 112406

- Strunová cívka BC 223 L-S: Č. výrobku 112880
- Listový nůž se 3 zuby BC 223 B: Č. výrobku 112405



### NEBEZPEČÍ!

#### Ohrožení života řeznými nástroji!

Neschválené (např. vícedílné kovové řezné nástroje s pohyblivými řetězy a kladívkovými noži) i poškozené řezné nástroje (např. trhliny, odprýsknutí) mohou vést k velmi těžkým poraněním, a dokonce i ke smrti.

- Používejte jen schválené originální řezné nástroje výrobce.
- Poškozené řezné nástroje okamžitě vyměňte.

Použití neschválených řezných nástrojů neodpovídá použití v souladu s určením (viz *Kapitola 2.1 "Použití v souladu s určeným účelem", strana 197!*)

## 3 BEZPEČNOSTNÍ POKYNY



### OPATRŇE!

#### Nebezpečí poškození sluchu

Přístroj je během provozu extrémně hlučný. To může vyvolat poškození sluchu u obsluhy a v blízkosti se zdržujících osob a zvířat.

- Pracujte jen se sluchátky.
- Udržujte bezpečnostní odstup od osob a zvířat, resp. vypněte přístroj, když se přiblíží osoby nebo zvířata.



### UPOZORNĚNÍ

Bezpodmínečně se seznáme s obsluhou přístroje. Zejména se naučte, jak se dá přístroj v mžiku zastavit.

### 3.1 Obsluha

- Mladiství mladší 16 let nebo osoby, které nejsou seznámeny s návodem k použití, nesmějí stroj používat. Respektujte eventuelní zemské specifické bezpečnostní předpisy týkající se minimálního věku uživatele.
- Pokud pracujete s podobným přístrojem poprvé: Nechte si vysvětlit od prodejce nebo odborníka, jak se s tímto přístrojem zachází. Nebo navštivte vzdělávací kurz.
- Kdo pracuje s tímto přístrojem, musí být odpočatý, zdravý a v dobrém rozpoložení. Kdo

se nesmí ze zdravotních důvodů namáhat, měl by se zeptat lékaře, zda může pracovat s tímto přístrojem.

- Neobsluhujte stroj pod vlivem alkoholu, drog nebo léků.

### 3.2 Osobní ochranné vybavení

- Aby se předešlo zranění hlavy a končetin, jakož i poškození sluchu, je třeba nosit oděv a ochranné vybavení podle předpisů.
- Oděv musí být účelný (těsně přiléhající) a nesmí nijak omezovat.
- Osobní ochranné vybavení se skládá z:
  - Ochrana sluchu (např. ochranné špunty do uší), zejména při denní práci delší než 2,5 hodiny
  - Ochranné brýle
  - Pevné pracovní rukavice, které tlumí vibrace a údery
  - Bezpečnostní obuv s drsnou podrážkou a ocelovou špičkou

### 3.3 Bezpečnost na pracovišti

- Provozujte přístroj pouze venku a nikdy ne v uzavřených místnostech.
- Pracujte jen za denního světla nebo za velmi jasného umělého osvětlení.
- Před zahájením práce z pracovní oblasti odstraňte nebezpečné výrobky a předměty, např. větve, kusy skla, ostré předměty, kusy kovu, kameny.
- Dbejte na vlastní stabilitu. Vyhýbejte se mokré kluzké půdě.
- Při práci se pohybujte ostražitě a pomalu. Neběhejte. Dávejte pozor na překážky.

### 3.4 Bezpečnost stroje

- Přístroj používejte jen za následujících podmínek:
  - Přístroj není znečištěný, zejména benzínem a olejem.
  - Přístroj nevykazuje žádná poškození, zejména ochranné mřížky.
  - Všechny ovládací prvky fungují.
  - Na přístroji je namontované příslušenství, které bude v daném režimu práce potřeba.
- Nepřetěžujte stroj. Je určen pro lehké práce v soukromém sektoru. Přetížení vedou k poškození stroje.

- Za provozu nikdy neblokujte sací a větrací mřížku, zabráníte tím přehřátí motoru.
- Přístroj ihned vypněte, jestliže motor začne nenormálně a silně vibrovat. V takovém případě je pravděpodobná porucha.
- Stroj nikdy nepoužívejte s opotřebovanými nebo vadnými díly. Poškozené díly vždy vyměňte za originální náhradní díly výrobce. Je-li stroj provozován s opotřebovanými nebo poškozenými díly, nemohou být vůči výrobci uplatňovány nároky na záruční plnění.

### 3.5 Bezpečnost osob, zvířat a věcných hodnot

- Stroj používejte jen k té práci, pro kterou je určen. Použití k jinému než určenému účelu může mít za následek poranění i poškození věcných hodnot.
  - Stroj zapněte jen tehdy, jestliže se v pracovní oblasti nenacházejí žádné osoby a zvířata.
  - Udržujte bezpečnostní odstup od osob a zvířat, resp. vypněte přístroj, když se přiblíží osoby nebo zvířata.
  - Nemiřte výfukovým paprskem motoru nikdy na osoby a zvířata, jakož i na hořlavé produkty a předměty.
  - Nikdy nesahejte do sací a větrací mřížky, když běží motor. Rotující části přístroje mohou způsobit zranění.
  - Přístroj vypněte vždy, když ho nepotřebujete, např. při přechodu na jinou pracovní oblast, při údržbě a opravách, při tankování směsi benzínu a oleje.
  - Přístroj vypněte ihned, pokud se stane úraz, abyste zabránili dalším poraněním a věcným škodám.
  - Stroj nikdy nepoužívejte s opotřebovanými nebo vadnými díly. Opotřebované nebo vadné díly přístroje mohou zapříčinit těžké úrazy.
  - Nepoužívaný přístroj ukládejte mimo dosah dětí.
- ### 3.6 Zatížení vibracemi
- Nebezpečí vibrace  
Skutečná emisní hodnota vibrací při používání přístroje se může lišit od hodnoty uváděné výrobcem. Před popř. během používání respektujte následující ovlivňující faktory:
    - Je stroj používán v souladu s určeným účelem?
    - Je materiál správným způsobem posekán, popř. zpracován?



- Nachází se stroj v řádném stavu vhodném k používání?
- Je řezný nástroj správně nabroušený, popř. je řezný nástroj správně namontovaný?
- Jsou namontovány rukojeti a event. volitelné vibrační rukojeti, a jsou pevně spojeny se strojem?
- Stroj provozujte jen s otáčkami spalovacího motoru potřebnými pro příslušnou práci. Nevytáčejte motor na maximum, snížíte hluk a vibrace.
- Kvůli neodbornému používání a údržbě se mohou zvýšit vibrace stroje a hluchost. To vede ke zdravotním újmám. V takovém případě stroj ihned vypněte a nechte ho opravit od autorizovaného servisu - dílny.
- Stupeň zatížení vibracemi je závislý na prováděné práci, popř. používání stroje. Odhadněte je a vložte odpovídající pracovní přestávky. Výrazně se tím sníží zatížení vibracemi po celou pracovní dobu.
- Delší používání stroje vystavuje obsluhu vibracím a může zapříčinit oběhové problémy („bílý prst – Raynaudova nemoc“). Abyste to riziko zmenšili, noste rukavice a držte ruce v teple. Pokud se objeví symptom „bílého prstu“, ihned vyhledejte lékaře. K tomuto symptomu patří: Necitlivost, ztráta stability, mravenčení, svědění, bolest, ubývání síly, změna barvy nebo stavu kůže. Normálně postihují tyto symptomy prsty, ruce nebo puls. Nebezpečí se zvyšuje za nízkých teplot (asi pod 10 °C).
- Během pracovního dne si dělejte delší přestávky, abyste si mohli odpočinout od hluku a vibrací. Plánujte si práci tak, aby se použití stroje se silnými vibracemi rozložilo na několik dnů.
- Máte-li nepříjemný pocit nebo jste během používání stroje zjistili zabarvení kůže na vašich rukou, okamžitě přerušete práci. Dodržujte dostatečně dlouhé pracovní přestávky. Bez dostatečných přestávek v práci může dojít k vibračnímu syndromu ruka-paže.
- Minimalizujte riziko vystavení vibracím. Stroj udržujte podle pokynů v návodu k použití.
- Používáte-li stroj častěji, kontaktujte svého prodejce k zakoupení antivibračního příslušenství (např. držadla).
- V pracovním plánu specifikujte, jak lze omezit zatížení vibracemi.

### 3.7 Zacházení s benzínem a olejem

- Nebezpečí výbuchu a požáru: Vytékající směs benzínu a vzduchu způsobuje výbušnou atmosféru. Vznět, výbuch a požár mohou při neodborném zacházení s palivem vést k těžkým úrazům a dokonce k smrti. Dodržujte následující:
  - Při zacházení s benzínem nekuřte.
  - Manipulujte s benzínem pouze venku a nikdy ne v uzavřených místnostech.
  - Bezpodmínečně dodržujte v následujícím uvedená pravidla chování.
- Převážte a skladujte benzín a olej výlučně v nádržích, které jsou k tomu schválené. Zabezpečte, aby k uskladněnému benzínu a oleji neměly přístup děti.
- Zajistěte kvůli prevenci kontaminace půdy (ochrana životního prostředí), aby při tankování neunikl do půdy žádný benzín ani olej. K natankování používejte trychtýř.
- Nikdy netankujte přístroj v uzavřeném prostoru. Na podlaze se mohou nashromáždit benzinové výpary a může nastat vznět nebo dokonce výbuch.
- Neprodleně setřete rozlitý benzín z přístroje a z podlahy. Textile, kterými jste benzín utírali, nechte vyschnout na dobře větraném místě, než je zlikvidujete. V jiném případě by mohlo nastat náhlé samovznícení.
- Pokud jste benzín rozlili, vznikají benzinové výpary. Proto nestartujte motor na stejném místě, ale nejméně ve vzdálenosti 3 m.
- Zabraňte kontaktu kůže s ropnými produkty. Nevdechujte benzinové výpary. K natankování si vždy berte pracovní rukavice. Pravidelně vyměňujte a čistěte svůj ochranný oděv.
- Dbejte na to, aby Vaše šaty nepřišly do kontaktu s benzínem. Oděv ihned vyměňte, pokud se na něj dostal benzín.
- Nikdy netankujte přístroj s běžícím nebo horkým motorem.

## 4 MONTÁŽ



### VÝSTRAHA!

**Nebezpečí v důsledku neúplné montáže!**

Provoz neúplně smontovaného přístroje může přivodit těžká poranění a poškození přístroje.

- Přístroj provozujte pouze tehdy, když je kompletně smontovaný!
- Vyzkoušejte všechna bezpečnostní a ochranná zařízení, zda jsou k dispozici a jsou funkční!



### VÝSTRAHA!

**Nebezpečí poranění uvolňujícími se díly stroje**

Díly stroje uvolněné během provozu mohou vést k těžkým poraněním.

- Řezné nástroje upevněte tak, aby se nemohly během provozu uvolnit.

### 4.1 Montáž motorové kosy BC 223 B

#### 4.1.1 Montáž rukojeti „Bike“ (02, 03)

1. Pryžovou manžetu (02/1) nasuňte na tyč.
2. Čtyřmi šrouby s vnitřním šestihranem (02/2) sešroubujte spodní ložiskovou pánev (02/3) a držák rukojeti (02/4) na pryžovou manžetu (02/1).
3. Rukojeť „Bike“ (02/5) vložte do držáku rukojeti (02/4).
4. Čtyřmi šrouby s vnitřním šestihranem (02/7) horní ložiskovou pánev (02/6) upevněte na držák rukojeti (02/4).
5. Rukojeť "Bike" vyrovnejte ta, aby vzdálenost A byla menší než vzdálenost B (03/A, 03/B).  
**Upozornění:** Rukojeť "Bike" vedte motorovou kosu vždy vpravo od těla. Obě vzdálenosti jsou správné tehdy, když střed řezné hlavy souhlasí se středem těla.

#### 4.1.2 Montáž strunové hlavy (04)

1. Unášecí kotouč (04/1) nasuňte na vodící trn (04/2) hnacího hřídele.
2. K aretaci zasuňte šestihřanný klíč (04/3) do otvoru unášecího kotouče (04/1).
3. Strunovou hlavu (04/4) nasuňte na hnací hřídel a utáhněte.  
**Upozornění:** Levý závit! Strunovou cívku utáhněte proti směru hodinových ručiček!

### 4.1.3 Montáž nožového listu (05)



### VÝSTRAHA!

**Nebezpečí těžkých poranění!**

Pokud se pojistná matice uvolní a snadno se otáčí, může se nožový list za provozu uvolnit a způsobit těžké úrazy.

- Jakmile se pojistná matice začne snadno otáčet, bezpodmínečně ji vyměňte.

1. Motorovou kosu položte tak, aby řezná hlava ukazovala nahoru.
2. Unášecí kotouč (05/1) nasuňte na vodící trn (05/2) hnacího hřídele.
3. Položte nožový list (05/3) na unášecí kotouč (05/1) tak, aby otvor nožového listu ležel přesně na vodícím kruhu unášecího kotouče.
4. Přírubu (05/4) zasuňte na nožový list (05/3) tak, aby plochá strana ukazovala k řeznému noži.
5. Nasadte plochou podložku (05/5).
6. Utáhněte upevňovací matici (05/6) na vodícím trnu (05/2). K tomu zasuňte šestihřanný klíč (05/7) do příslušných otvorů a utáhněte klíčem na zapalovací svíčky.

**Upozornění:** Levý závit!

7. Upevňovací matici (05/6) zajistěte závlačkou (05/8).

#### 4.1.4 Montáž ochranného štítu (06)

1. Ochranný štít (06/1) položte na tyč (06/2).
2. Poloviční objímku (06/3) z druhé strany položte na tyč (06/2), tři šrouby s vnitřním šestihranem (06/4) prostrčte poloviční objímkou, tyčí a ochranným štítem.
3. Všechny komponenty pevně sešroubujte se třemi podložkami (06/5) a třemi upevňovacími maticemi (06/6).

### 4.2 Montáž motorové kosy BC 223 L-S

#### 4.2.1 Montáž rukojeti „Loop“ (09)

1. Pryžovou manžetu (09/1) nasuňte na tyč (09/2).
2. Rukojeť „Loop“ (09/3) shora a distanční držák (09/4) zdola položte na pryžovou manžetu.
3. Šroub s vnitřním šestihranem (09/5) zasuňte shora a matici (09/6) zdola a volně je sešroubujte. Tento krok zopakujte u ostatních šroubů s vnitřním šestihranem a matic.
4. Všechny šrouby s vnitřním šestihranem utáhněte.

#### 4.2.2 Montáž strunové cívky (10)

1. Strunovou cívku (10/1) našroubujte na hnací hřídel (10/2) a utáhněte.

**Upozornění:** Právý závit! Strunovou cívku utahujte ve směru hodinových ručiček!

#### 4.2.3 Montáž ochranného štítu (11)

1. Na šroub (11/3) M5 x 45 mm nasuňte jeden pružinový kroužek (11/1) a jednu podložku (11/2).
2. Všechny tři šrouby i s pružinovým kroužkem a podložkou prostrčte předním upevňovacím dílem (11/4) a nasadte je na tyč (11/a).
3. Zadní upevňovací díl (11/5) a ochranný štít (11/6) nasuňte na tyč (11/b).
4. Šrouby pevně utáhněte.

#### 4.2.4 Sestavení tyče (12)

Tyč motorové kosy je možné oddělit, abyste při skladování ušetřili místo.

##### Sestavení obou polovin tyče

1. Uvolněte upínací šroub (12/1) horní poloviny tyče (12/2).
2. Spodní polovinu tyče (12/3) zasuňte do objímky spojky až na doraz (12/a), až knoflík (12/4) slyšitelně zaskočí. Přitom respektujte:
  - Dutý hřídel ve spodní polovině tyče musí zasahovat do čtyřhranu horní poloviny tyče. V případě potřeby při sestavování lehce otáčejte spodní a horní polovinou tyče.
3. Zase utáhněte upínací šroub (12/1).

##### Odtazení obou polovin tyče

1. Uvolněte upínací šroub (12/1).
2. K uvolnění stiskněte knoflík (12/4) (12/b), a poloviny tyče odtáhněte od sebe.

## 5 UVEDENÍ DO PROVOZU



### UPOZORNĚNÍ

Před každodenním uvedením do provozu nebo po pádu či jiných nárazech zkontrolujte u přístroje poškození. Před použitím nechejte tato poškození opravit.

## 5.1 Výroba a plnění směsi benzinu a oleje

### POZOR!

#### Nebezpečí poškození motoru

Čistý benzin vede k poškození a úplnému výpadku motoru. V tomto případě nemůže uplatnit vůči výrobci nároky na záruku.

- Provozujte motor vždy na směs benzin/olej v předepsaném směsném poměru.

### Výroba směsi benzinu a oleje

Pro 2taktní motor potřebujete:

- Bezolovnatý čerstvý benzin s oktanovým číslem alespoň 90. Déle než 2 měsíce skladovaný benzin vytváří usazeniny a poškozuje motorové funkce.
- Kvalitativně jakostní, syntetický olej pro 2taktní motory.

Z obou těchto složek vytvořte směs benzinu/oleje v poměru 50:1:

Směšovací poměr	Benzin [litr]	Olej pro 2taktní motory [milimetr]
50 dílů benzinu: 1 díl oleje pro 2taktní motory	1 l	20 ml
	3 l	60 ml
	5 l	100 ml

1. Benzin a olej pro 2taktní motory nalijte do směšovací palivové lahve (množství viz tabulku, podle velikosti směšovací palivové lahve).
2. Uzavřete směšovací palivovou lahev, několikrát ji pořádně protřepejte, aby se benzin a olej mohly dobře promíchat.

### Plnění směsi benzinu a oleje (15)

1. Postavte přístroj na rovnou, stabilní plochu. Uzávěr palivové nádrže musí ukazovat nahoru.
2. Vyčistěte uzávěr (15/1) palivové nádrže, palivovou nádrž (15/2) a přilehlé součásti stroje, aby při dolévání směsi benzinu a oleje nepronikla do palivové nádrže žádná nečistota.
3. Pomalu povolujte uzávěr palivové nádrže, aby směs benzinu a oleje pod tlakem mohla z palivové nádrže pomalu unikat do okolí. Uzávěr nechejte viset na palivové nádrži.

- Do plnicího hrdla (15/4) palivové nádrže zastrčte trychtýř (15/3).
- Ze směšovací palivové lahve (15/5) nalijte připravenou směs benzínu a oleje až ke spodní hraně palivového hrdla, ale nesmíte přelít.
- Vyjměte trychtýř a uzávěr ručně zašroubujte.
- Setřete rozlitou směs benzínu a oleje z přístroje a plochy stání.

## 6 OBSLUHA

### 6.1 Příprava



#### Před nastartováním

- Motorovou kosu položte na rovnou zem bez překážek. Řezný nástroj se nesmí dotýkat žádných předmětů ani země.

#### Během startování

- Nestoupejte na tyč, aby bylo zabráněno poškození tyče nebo hnací hřídele nacházející se v tyči.
- Zaujměte stabilní polohu a motorovou kosu pevně držte za přírubu krytu.

#### Polohy páčky sytiče

	
CHOKE (sytič)	RUN (běh)

#### Studený start

Když je motor studený, tzn., když byl víc jak 5 minut mimo provoz, provádí se "studený start".

#### Teplý start

Když má motor provozní teplotu, tzn. krátce po vypnutí, provádí se „teplý start“. Sytič se přitom nepoužívá.

### 6.2 Spuštění/zastavení motoru BC 223 B (07)

#### Studený start

- Vypínač (07/1) nastavte do polohy START.
- Zajištění páčky plynu:**
  - Stiskněte páčku plynu (07/2) a držte ji stisknutou.
  - Stiskněte blokovací tlačítko (07/3) a držte ho stisknuté.
  - Uvolněte páčku plynu (07/2) – zaskočí na poloviční plyn.
  - Uvolněte blokovací tlačítko (07/3).

- Páku sytiče (07/4) posuňte do polohy CHOKE.
- Ruční palivové čerpadlo (07/5) asi 10krát krátce a silně stiskněte.
- Nastartování motoru:**
  - Přístroj jednou rukou pevně přitlačujte k zemi.
  - Druhou rukou zatáhněte za rukojeť startéru (07/6) nejprve opatrně a pomalu až k citelnému odporu a pak silně a rychle vzhůru, dokud opět nepocítíte odpor (asi 1 délka paže).
  - Lanko startéru zase nechejte navinout, aniž byste však uvolnili rukojeť startéru.
  - Předchozí krok několikrát zopakujte, až motoru nastartuje, ale ještě nezhasne.
- Páku sytiče posunout do polohy RUN:**
  - Přístroj jednou rukou pevně přitlačujte k zemi.
  - Druhou rukou zatáhněte za rukojeť startéru (07/6) nejprve opatrně a pomalu až k citelnému odporu a pak silně a rychle vzhůru, dokud opět nepocítíte odpor (asi 1 délka paže).
  - Lanko startéru zase nechejte navinout, aniž byste však uvolnili rukojeť startéru.
  - Předchozí krok několikrát zopakujte, až motoru nastartuje a běží vystředěně.
- Motor nechejte několik minut zahřívát.
- Páčku plynu krátce stiskněte, aby blokovací tlačítko vyskočilo. Motor běží na volnoběh. **Upozornění:** Znovu stiskněte páčku plynu, jestliže motor již neběží vystředěně.

#### Teplý start

Když má motor provozní teplotu, tzn. krátce po vypnutí, provádí se „teplý start“. Sytič se přitom nepoužívá.

- Vypínač (07/1) nastavte do polohy START.
- Zkontrolujte, zda se páčka sytiče (07/4) nachází v poloze RUN.
  - Přístroj jednou rukou pevně přitlačujte k zemi.
  - Druhou rukou zatáhněte za rukojeť startéru (07/6) nejprve opatrně a pomalu až k citelnému odporu a pak silně a rychle vzhůru, dokud opět nepocítíte odpor (asi 1 délka paže).
  - Lanko startéru zase nechejte navinout, aniž byste však uvolnili rukojeť startéru.

- Předchozí krok několikrát zopakujte, až motoru nastartuje a běží vystředěně.

Motor běží na volnoběh.

**Upozornění:** Znovu stiskněte páčku plynu, jestliže motor již neběží vystředěně.

### Zastavení motoru

1. Uvolněte páčku plynu (07/2) a nechte motor běžet na volnoběh.
2. Vypínač (07/1) nastavte do polohy STOP.
3. Počkejte, až se řezný nástroj úplně zastaví.

### 6.3 Spuštění/zastavení motoru BC 223 L-S (13)

#### Studený start

1. Vypínač (13/1) nastavte do polohy START.
2. **Zajištění páčky plynu:**
  - Stiskněte blokovací tlačítko (13/2) a držte ho stisknuté.
  - Stiskněte páčku plynu (13/3).
3. Páku sytiče (13/4) posuňte do polohy CHOKE.
4. Ruční palivové čerpadlo (13/5) asi 7 až 10krát krátce a silně stiskněte.
5. **Nastartování motoru:**
  - Přístroj jednou rukou pevně přitlačujte k zemi.
  - Druhou rukou zatáhněte za rukojeť startéru (13/6) nejprve opatrně a pomalu až k citelnému odporu a pak silně a rychle vzhůru, dokud opět nepocítíte odpor (asi 1 délka paže).
  - Lanko startéru zase nechejte navinout, aniž byste však uvolnili rukojeť startéru.
  - Předchozí krok několikrát zopakujte, až motoru nastartuje, ale ještě nezhasne.

#### 6. Páku sytiče posunout do polohy RUN:

- Přístroj jednou rukou pevně přitlačujte k zemi.
  - Druhou rukou zatáhněte za rukojeť startéru (13/6) nejprve opatrně a pomalu až k citelnému odporu a pak silně a rychle vzhůru, dokud opět nepocítíte odpor (asi 1 délka paže).
  - Lanko startéru zase nechejte navinout, aniž byste však uvolnili rukojeť startéru.
  - Předchozí krok několikrát zopakujte, až motoru nastartuje a běží vystředěně.
7. Motor nechejte několik minut zahřívát.

8. Páčku plynu krátce stiskněte, aby blokovací tlačítko vyskočilo. Motor běží na volnoběh.  
**Upozornění:** Znovu stiskněte páčku plynu, jestliže motor již neběží vystředěně.

#### Teplý start

Když má motor provozní teplotu, tzn. krátce po vypnutí, provádí se „teplý start“. Sytič se přitom nepoužívá.

1. Vypínač (13/1) nastavte do polohy START.
2. Zkontrolujte, zda se páčka sytiče (13/4) nachází v poloze RUN.
  - Přístroj jednou rukou pevně přitlačujte k zemi.
  - Druhou rukou zatáhněte za rukojeť startéru (13/6) nejprve opatrně a pomalu až k citelnému odporu a pak silně a rychle vzhůru, dokud opět nepocítíte odpor (asi 1 délka paže).
  - Lanko startéru zase nechejte navinout, aniž byste však uvolnili rukojeť startéru.
  - Předchozí krok několikrát zopakujte, až motoru nastartuje a běží vystředěně.

Motor běží na volnoběh.

**Upozornění:** Znovu stiskněte páčku plynu, jestliže motor již neběží vystředěně.

#### Zastavení motoru

1. Uvolněte páčku plynu (13/3), aby motor běžel ve volnoběhu.
2. Vypínač (13/1) nastavte do polohy STOP.
3. Počkejte, až se řezný nástroj úplně zastaví.

### 6.4 Prodloužení struny během používání (14)

Struna se během používání stále zkracuje a třepí.

1. Motor nechte běžet na plný plyn.
2. Strunovou hlavou (14/1) vždy poklepejte o trávu (14/a). Tak se z cívky odvine kus nové struny a opotřebovaný konec struny se odstříhne odřezávačem struny (14/2).

## 7 CHOVÁNÍ PŘI PRÁCI A PRACOVNÍ TECHNIKA

- Vždy dbejte na stabilní polohu.
- Nikdy nepracujte na hladkém, klzkém kopci nebo svahu.
- Při práci ve svahu vždy stůjte pod řezným nástrojem.

- Motor během sečení vždy nechejte běžet v horním rozsahu otáček, pak seká motorová kosa nejlépe.

### U zablokované struny

Díky vysoké trávě nebo křoví může dojít k zablokování struny.

- Zamezit blokádě: Vysokou trávu sekejte postupně, po vrstvách. Vždy postupujte shora dolů.
- Při zablokování: Motor okamžitě zastavte a přístroj držte nahoře, aby nedošlo k poškození motoru.

### 7.1 Sekání

- Stroj udržujte mimo dosah citlivých rostlin.

#### Malá výška sekání

- S řezací hlavou s lehkým sklonem postupujte směrem dopředu tak, aby struna sekala těsně nad zemí.
- Vždy sekejte směrem od těla.

#### Sekání kolem plotů a základů

- Přístroj vedte opatrně a pomalu, abyste se strunou nedotkli žádných pevných překážek.



#### UPOZORNĚNÍ

Sekání u kamenných zdí, základů, plotů a stromů vede ke zvýšenému opotřebení struny.

#### Sekání okolo kmenů stromů

- Přístroj opatrně a pomalu vedte kolem kmenů stromů tak, abyste se strunou nedotkli kůry stromu.
- Kolem kmenů stromů sekejte zleva doprava.
- Trávu a plevel zachyťte špičkou struny a řeznou hlavou lehce nakloňte dopředu.

### 7.2 Sečení

- Řeznou hlavou v rámci vodorovného, obloukovitého pohybu rovnoměrně vedte z jedné strany na druhou.
- Řeznou hlavu držte vždy paralelně se zemí.
- Vysokou trávu byste měli sekat po vrstvách. Vždy postupujte shora dolů.
- Stroj nejlépe seká při vysoké rychlosti. Proto přístroj nepřetěžujte sekáním vysoké trávy.
- Řeznou hlavu skloňte doprava v úhlu 30°, abyste sekali špičkou struny. Postupujte pomalu.

- Se strojem nesekejte přímo proti tvrdým překážkám (např. proti zdem), ale bočně. Tím chráníte strunu.

## 8 ÚDRŽBA A PÉČE



### NEBEZPEČÍ!

#### Ohrožení života kvůli neodborné údržbě

Práce údržby prováděné nekvalifikovaným personálem i neschválené náhradní díly mohou v provozu přivodit těžká poranění a dokonce i smrt.

- Neodstraňujte žádná bezpečnostní zařízení, musí být stále funkční.
- Používejte jen schválené originální náhradní díly.
- Pravidelnou a odbornou údržbou zajistěte, aby se přístroj nacházel ve funkčním a čistém stavu.



### OPATRNĚ!

#### Nebezpečí zranění

Ostrohranné a pohybující se části stroje mohou vést k poranění.

- Při údržbě, ošetřování a čištění vždy noste ochranné rukavice!

Správná údržba a péče je nutná, aby se zachovala funkčnost a bezpečnost přístroje. Dbejte na následující body:

- Provádějte údržbu a péči jen tehdy, máte-li nezbytné znalosti a náradí.
- Počkejte, až motor zcela vychladne.
- Vyměňte opotřebované nebo vadné díly přístroje jen za originální náhradní díly od výrobce.
- Nesmíte provádět údržbářské a opravárenské práce, které nejsou popsány v tomto návodu k použití. Těmi pověřte autorizovaný servis-dílnu. Při opačném jednání zaniká výrobní záruka.

Intervaly zde uvedených údržbářských a opravárenských prací najdete v plánu údržby (Plán údržby).

Používejte jen schválené řezné nástroje (Přípustné řezné nástroje)!



## 8.1 Vyčištění/výměna vzduchového filtru (16)

### POZOR!

#### Nebezpečí poškození motoru

Provoz motoru bez vzduchového filtru vede k těžkému poškození motoru!

- Přístroj nikdy nepoužívejte bez vzduchového filtru.
- Pravidelně čistěte vzduchový filtr.
- Poškozený vzduchový filtr vyměňte.

1. Demontáž vzduchového filtru:
  - Uvolněte šroub vzduchového filtru (16/1), až se uvolní víko skříně vzduchového filtru (16/2).
  - Sejměte víko skříně vzduchového filtru.
  - Z rámu (16/4) stáhněte filtrační houbu (16/3).
2. Vyčištění filtrační houby (16/3):
  - Filtrační houbu vyždímejte a pak ji vyperete za použití mýdla a vody. Nepoužívejte benzin nebo jiná rozpouštědla!
  - Filtrační houbu nechejte pořádně vyschnout, aby již neobsahovala žádnou vodu. Vlhký filtr může vést k tomu, že motor těžko naskočí.
  - Skříň vzduchového filtru pořádně vyčistěte čistící utěrkou.
3. Výměna filtrační houby (16/3):
  - Vyměňte filtrační houbu, jestliže už není elastická nebo se rozpadá.
4. Montáž vzduchového filtru:
  - Filtrační houbu (16/3) nasuňte na rám (16/4).
  - Víko skříně vzduchového filtru (16/2) nasuňte a přidržte jej.
  - Našroubujte šroub vzduchového filtru (16/1) tak, aby víko skříně vzduchového filtru pevně dosedlo.

## 8.2 Kontrola/výměna palivového filtru (17)

Plstěovitý palivový filtr se nachází v palivové nádrži a je nasazený na sací hlavě. Když palivový filtr zatvrdne, znečistí se nebo ucpe, protéká méně benzínu do motoru. V tomto případě se musí palivový filtr vyměnit.

Doporučuje se, aby tuto práci provedl autorizovaný servis-dílna.

1. Příprava přístroje:
  - Vyprázdnění palivové nádrže: Motor nechte tak dlouho běžet, až sám zhasne.
  - Postavte přístroj na rovnou, stabilní plochu. Uzávěr (17/1) palivové nádrže (17/2) musí ukazovat nahoru.
  - Čistě vyčistěte uzávěr palivové nádrže, palivovou nádrž a přilehlé součásti přístroje, aby do palivové nádrže nepronikla žádná nečistota.
2. Kontrola/výměna palivového filtru:
  - Odšroubujte uzávěr (17/1) palivové nádrže (17/2). Uzávěr nechte viset na palivové nádrži.
  - Poté vytáhněte drátěným háčkem sací hlavu (17/3) z palivové nádrže.
  - Zkontrolujte palivový filtr (17/4). Pokud je plst' zatvrdnutá, znečistěná nebo ucpaná: Stáhněte palivový filtr a nový palivový filtr nasuňte na sací hlavu.
3. Sací hlavu zase zasuňte do palivové nádrže.
4. Výroba a plnění směsi benzínu a oleje (viz *Kapitola 5.1 "Výroba a plnění směsi benzínu a oleje", strana 203*).

## 8.3 Údržba zapalovacích svíček (18)

1. Demontáž svíček zapalování:
  - Vytáhněte konektor zapalovací svíčky (18/1).
  - Vyšroubujte svíčku zapalování (18/3) klíčem na zapalovací svíčky (18/2).
2. Posouzení stavu svíček zapalování:
  - Když je zapalovací svíčka hnědá: Motor pracuje správně a svíčka zapalování je v pořádku. Pokud je to nutné: Zapalovací svíčku opatrně vykartáčujte jemným drátěným kartáčem (18/4).
  - Pokud je svíčka zapalování začouzená, zaolejovaná, zatvrdlá, natavená nebo přemostěná: Svíčka zapalování je vadná. Zapalovací svíčku vyměňte za novou. Používejte předepsaný typ svíček zapalování (viz *Kapitola 13 "Technické údaje", strana 211*).
  - Pokud je po krátké provozní době svíčka opět vadná, musí se zkontrolovat motor a nastavení zplynovače v autorizovaném servisu-dílně.
3. Zkontrolujte odstup elektrod:
  - Zkontrolujte lístkovým spároměrem (18/5), zda odstup elektrod (18/6) činí 0,6

- 0,7 mm. Pokud ne, sklepněte opatrně elektrody k sobě, nebo je opatrně vyhněte od sebe.
4. Když se dosáhne předepsaný interval nebo je svíčka zapalování vadná:
- Zapalovací svíčku vyměňte za novou. Používejte předepsaný typ svíček zapalování (viz *Kapitola 13 "Technické údaje", strana 211*).
5. Instalace svíčky zapalování:
- Dbejte, aby těsnicí kroužek svíčky (18/7) seděl na svíčce zapalování.
  - Zapalovací svíčku rukou zase našroubujte a utáhněte ji klíčem na zapalovací svíčky (utahovací moment 12–15 Nm).
  - Konektor zapalovací svíčky zase pevně nasuňte.

#### 8.4 Broušení odřezávače struny (19)

1. Uvolněte upevňovací šrouby (19/1).
2. Odřezávač struny (19/2) upevněte do svěráku a nabruste pilníkem. Pilujte pouze jedním směrem.
3. Odřezávač struny s upevňovacími šrouby zase upevněte na ochranném štítu (19/3). Upevňovací šrouby pevně utáhněte.

#### 8.5 Plán údržby

Následující práce smí uživatel provést sám. Všechny ostatní údržbářské, servisní a opravářské práce se musí provést v autorizované servisní dílně.



#### UPOZORNĚNÍ

Při silném namáhání a vysokých teplotách mohou být nutné kratší intervaly údržby, než je uvedeno v tabulce.

Činnost	jednorázově po 5 hod. provozu	před každým použitím	Týdně	každých 50 hod. provozu	každých 100 hod. provozu	v případě potřeby	před sezónou sečení, ročně
<b>Karburátor</b>							
Zkontrolovat volnoběh		X					
<b>Vzduchový filtr</b>							
Vyčistit		X					
Vyměnit						X	
<b>Zapalovací svíčka</b>							
Zkontrolovat vzdálenost elektrod, popř. nastavit				X			
Vyměnit					X	X	
<b>Vstup chladicího vzduchu</b>							
Vyčistit			X			X	X
<b>Tlumič výfuku</b>							
Vizuální kontrola a kontrola stavu		X					
<b>Palivová nádrž</b>							
Vyčistit				X			X
<b>Palivový filtr</b>							
Vyměnit							X



Činnost	jednorázově po 5 hod. provozu	před každým použitím	Týdně	každých 50 hod. provozu	každých 100 hod. provozu	v případě potřeby	před sezónou sečení, ročně
<b>Ovládací prvky</b>							
Vypínač, blokovací tlačítko, páčka plynu, lanko startéru		X					
<b>Všechny přístupné šrouby (kromě seřizovacích šroubů)</b>							
Dotáhnout	X					X	X
<b>Celý přístroj</b>							
Vizuální kontrola a kontrola stavu		X					
Vyčistit			X			X	X

## 9 POMOC PŘI PORUCHÁCH



### OPATRNĚ!

#### Nebezpečí zranění

Ostrohranné a pohybující se části strojů mohou vést k poranění.

- Při údržbě, ošetřování a čištění vždy noste ochranné rukavice!
- Přístroj vypněte!



### UPOZORNĚNÍ

V případě poruch, které nejsou v této tabulce uvedené nebo které nemůžete sami odstranit, se obraťte na náš zákaznický servis.

Porucha	Příčina	Odstranění
<b>Motor nestartuje, nebo jen s obtížemi.</b>	Start motoru proběhl špatně.	viz <i>Kapitola 6.2 "Spuštění/zastavení motoru BC 223 B (07)", strana 204</i> , viz <i>Kapitola 6.3 "Spuštění/zastavení motoru BC 223 L-S (13)", strana 205</i>
	Svíčka zapalování je zašpiněná, vadná, anebo je špatný rozestup elektrod.	viz <i>Kapitola 8.3 "Údržba zapalovacích svíček (18)", strana 207</i>
	Vzduchový filtr je znečištěný.	viz <i>Kapitola 8.1 "Vyčištění/výměna vzduchového filtru (16)", strana 207</i>
	Palivový filtr je opotřebovaný.	viz <i>Kapitola 8.2 "Kontrola/výměna palivového filtru (17)", strana 207</i>
	Nejsou správná nastavení zplynovače.	Kontaktujte autorizovaný servis.
	Páka sytiče stojí v poloze CHOKE.	Páku sytiče posunout do polohy RUN.

Porucha	Příčina	Odstranění
<b>Motor startuje, ale má slabý výkon.</b>	Páka sytiče stojí v poloze CHO-KE.	Páku sytiče posunout do polohy RUN.
	Vzduchový filtr je znečištěný.	viz <i>Kapitola 8.1 "Vyčištění/výměna vzduchového filtru (16)", strana 207</i>
	Palivový filtr je opotřebený.	viz <i>Kapitola 8.2 "Kontrola/výměna palivového filtru (17)", strana 207</i>
	Nejsou správná nastavení zplynovače.	Kontaktujte autorizovaný servis.
<b>Motor běží nerovnoměrně a při přidání plynu se nezvyšuje počet otáček.</b>	Svíčka zapalování je zašpiněná, vadná, anebo je špatný rozestup elektrod.	viz <i>Kapitola 8.3 "Údržba zapalovacích svíček (18)", strana 207</i>
	Nejsou správná nastavení zplynovače.	Kontaktujte autorizovaný servis.
<b>Motorové zplodiny silně kouří, jsou namodralé.</b>	Podíl oleje ve směsi benzínu a oleje je příliš vysoký.	Směs benzínu a oleje doplňte na správný směsný poměr, viz <i>Kapitola 5.1 "Výroba a plnění směsi benzínu a oleje", strana 203</i>
	Nejsou správná nastavení zplynovače.	Kontaktujte autorizovaný servis.
<b>Motor začíná nenormálně a silně vibrovat.</b>	Části přístroje/motoru se uvolnily anebo jsou poškozené.	<ol style="list-style-type: none"> <li>1. Zastavte motor.</li> <li>2. Zkontrolujte, zda přístroj není poškozený.</li> <li>3. Zkontrolujte zapalovací svíčku, viz <i>Kapitola 8.3 "Údržba zapalovacích svíček (18)", strana 207</i></li> <li>4. Kontaktujte autorizovaný servis.</li> </ol>

## 10 PŘEPRAVA

### Přeprava stroje mezi dvěma pracovními místy

1. Vypněte motor.
2. Na nožový list nasadte ochranný kryt pro přepravu.
3. Motorovou kosu pevně držte za motorový blok a rukojeť.
4. Opatrně přejděte k další pracovní oblasti. Neohrožujte osoby ani zvířata.

### Přeprava stroje ve vozidle

1. Je-li to možné: Nádrž vyprázdníte tím, že necháte motor běžet.
2. Vypněte motor.
3. Na nožový list nasadte ochranný kryt pro přepravu.

4. Zabraňte, aby se přístroj při jízdě převrátil a vytekla z něj směs benzínu a oleje:
  - Přístroj položte na zem tak, aby uzávěr palivové nádrže ukazoval nahoru. Palivová nádrž musí být uzavřená.
  - Přístroj na zemi zafixujte.

## 11 SKLADOVÁNÍ

Pokud nechcete přístroj používat déle než 2 - 3 měsíce, jsou nutné následující práce, aby se zabránilo škodám:

1. Vyprázdnění palivové nádrže:
  - Motor nechte tak dlouho běžet, až sám zhasne. Pak už není v palivové nádrži ani ve zplynovači směs benzínu a oleje a nemohou se tvořit usazeniny.

2. Čištění přístroje:
  - Vytřete celý přístroj a součásti příslušenství čisticí žínkou. Nepoužívejte benzín nebo jiná rozpouštědla.
  - Odstraňte nečistoty ze všech otvorů přístroje (mj. otvory chlazení motoru).
3. Naolejovat válec:
  - Nechte přístroj úplně vychladnout.
  - Vytáhněte konektor zapalovací svíčky a vyšroubujte ji (viz *Kapitola 8.3 "Údržba zapalovacích svíček (18)", strana 207*).
  - Do otvoru pro zapalovací svíčku kápněte trochu oleje.
  - Pomalu zatáhněte za rukojeť startéru, aby se pohnul píst a olej byl ve válci zveden.
  - Zapalovací svíčku zase zašroubujte a nasaďte konektor zapalovací svíčky.
4. Na nožový list nasadte ochranný kryt pro přepravu.

5. Přístroj pokud možno skladujte na suchém místě.

**OPATRŇ!****Nebezpečí zranění**

Jestliže je přístroj během skladování přístupný dětem a neoprávněným osobám, může dojít k poranění.

- Uložte přístroj na místě nepřístupném dětem a nepovoláním osobám.

**12 LIKVIDACE**

- Benzín a motorový olej nepatří do domácího odpadu nebo odtoků, ale odváží se k roztřídění, příp. k ekologické likvidaci!
- Před likvidací stroje musíte vyprázdnit palivovou nádrž a nádrž motorového oleje!
- Obal, stroj a příslušenství jsou vyrobeny z recyklovatelných materiálů a je nutné je likvidovat příslušným způsobem.

**13 TECHNICKÉ ÚDAJE**

	<b>BC 223 L-S</b> Č. zboží: 113691	<b>BC 223 B</b> Č. zboží: 113692
Hmotnost v suchém stavu	5,1 kg	6,2 kg
Typ motoru	Vzduchem chlazený 2taktní motor, 1 válec	Vzduchem chlazený 2taktní motor, 1 válec
■ Hmotnost motoru	1,82 kg	1,82 kg
■ Zdvihový objem	22,5 cm <sup>3</sup>	22,5 cm <sup>3</sup>
■ Maximální výkon motoru při 8000 min <sup>-1</sup>	0,7 kW (0,95 PS)	0,7 kW (0,95 PS)
■ Maximální otáčky	10000 min <sup>-1</sup>	11000 min <sup>-1</sup>
■ Otáčky na volnoběh	3200 (±200) min <sup>-1</sup>	3200 (±200) min <sup>-1</sup>
■ Zapalovací svíčka	CMR6A	CMR6A
■ Zapalování	elektronické	elektronické
■ Spojka	Odstředivá spojka	Odstředivá spojka
■ Benzín	bezolovnatý, alespoň 90 oktanů	bezolovnatý, alespoň 90 oktanů
■ Olej	syntetický, pro 2taktní motory	syntetický, pro 2taktní motory
■ poměr palivové směsi [benzín:olej pro 2taktní motory]	50:1	50:1
Rukojeť	Rukojeť „Loop“	Rukojeť "Bike"

	<b>BC 223 L-S</b> <b>Č. zboží: 113691</b>	<b>BC 223 B</b> <b>Č. zboží: 113692</b>
Šířka řezu strunové cívky (průměr)	410 mm	410 mm
Průměr struny	2,0 mm	2,5 mm
Otáčky nástroje	max. 7500 (±500) min <sup>-1</sup>	max. 8500 (±500) min <sup>-1</sup>
Naměřená hladina akustického tlaku L <sub>p</sub> A Odchylka měření	93,7 dB(A) K = 3,0 dB(A)	94,9 dB(A) K = 3,0 dB(A)
Naměřený akustický výkon L <sub>w</sub> A Odchylka měření	108,4 dB(A) K = 3,0 dB(A)	109,0 dB(A) K = 3,0 dB(A)
Garantovaný akustický výkon	112,0 dB(A)	112,0 dB(A)
Naměřená hladina vibrací na rukojeti „Loop“ Odchylka měření	Vpředu: 6,75 m/s <sup>2</sup> Vzadu: 8,0 m/s <sup>2</sup> K = 1,5 m/s <sup>2</sup>	Vlevo: 4,83 m/s <sup>2</sup> Vzadu: 3,52 m/s <sup>2</sup> K = 1,5 m/s <sup>2</sup>

## 14 ZÁKAZNICKÝ SERVIS/SERVIS

Máte-li nějaké dotazy k záruce, opravě nebo náhradním dílům, obraťte se prosím na nejbližší

servis AL-KO. Najdete je na internetu pod následující adresou:

[www.al-ko.com/service-contacts](http://www.al-ko.com/service-contacts)

## 15 ZÁRUKA

Případné vady na materiálu či výrobní závady na výrobku odstraníme během zákonné lhůty pro reklamaci nedostatků, a to dle našeho uvážení buď opravou, nebo dodáním náhradního výrobku. Lhůta pro reklamaci nedostatků se řídí právními ustanoveními země, ve které byl výrobek zakoupen.

Naše záruka platí jen v následujících případech:

- Dodržujte tento návod k obsluze
- Řádné zacházení
- Použití originálních náhradních dílů

Záruka zaniká v následujících případech:

- Svévolné pokusy o opravu
- Svévolné technické změny
- Používání v rozporu s určeným účelem

Ze záruky jsou vyloučeny:

- Škody na laku, které jsou způsobeny normálním opotřebením.
- Opatřebované díly, které jsou na kartě náhradních dílů xxxxxx (x) označeny rámečkem.
- Spalovací motory (zde platí zvláštní záruční ustanovení příslušného výrobce motoru)

Záruční doba začíná dnem nákupu prvním koncovým uživatelem. Rozhodující je datum na nákupním dokladu. S tímto záručním listem a originálem nákupního dokladu se obraťte na svého prodejce nebo nejbližší autorizovaný servis pro zákazníky. Zákonné nároky kupujícího na reklamaci nedostatků vůči prodávajícímu zůstávají tímto prohlášením nedotčeny.

**16 PŘEKLAD ORIGINÁLNÍHO PROHLÁŠENÍ O SHODĚ EU/ES**

Tímto na vlastní odpovědnost prohlašujeme, že tento výrobek v provedení, které uvádíme na trh, odpovídá požadavkům harmonizovaných směrnic EU, bezpečnostních standardů EU, a standardům specifickým pro daný výrobek.

**Výrobek**

Benzinová motorová kosa/strunová sekačka

**Výrobní číslo**

G1071012

**Typ**

BC 223 B (motorová kosa)

BC 223 L-S (strunová sekačka)

**Hladina akustického výkonu**

EN ISO 3744

změřená / zaručená

BC 223 B: 109,0 dB(A) / 112 dB(A)

BC 223 L-S: 108,4 dB(A) / 112 dB(A)

**Výrobce**

AL-KO Geräte GmbH  
Ichenhauser Str. 14  
D-89359 Kötz

**Směrnice EU**

2006/42/EC

2014/30/EU

2000/14/EC

**Posouzení shody**

2000/14/EC Annex V

**Osoba zplnomocněná za dokumentaci**

Andreas Hedrich  
Ichenhauser Str. 14  
D-89359 Kötz

**Harmonizované normy**

EN ISO 11806-1:2011

EN ISO 14982:2009

EN ISO 22868:2011

EN ISO 22867:2011

Kötz, 2018-11-01



Dr. Wolfgang Hergeth  
Managing Director




## PREKLAD ORIGINÁLNEHO NÁVODU NA POUŽITIE

### Obsah

1	O tomto návode na použitie .....	214	6	Obsluha .....	222
1.1	Symbody na titulnej strane .....	215	6.1	Príprava .....	222
1.2	Vysvetlenie symbolov a signálne slo- vá .....	215	6.2	Naštartovanie/zastavenie motora BC 223 B (07) .....	222
2	Popis výrobku .....	215	6.3	Naštartovanie/zastavenie motora BC 223 L-S (13) .....	223
2.1	Používanie na určený účel .....	215	6.4	Predĺženie rezacej struny počas pre- vádzky (14) .....	224
2.2	Možné predvídateľné chybné použitie .....	215	7	Správanie pri práci a technika práce .....	224
2.3	Zvyškové nebezpečenstvá .....	215	7.1	Vyžínanie .....	224
2.4	Bezpečnostné a ochranné zariadenia .....	216	7.2	Kosenie .....	224
2.5	Symbody na zariadenie .....	216	8	Údržba a starostlivosť .....	224
2.6	Rozsah balenia (01, 08) .....	216	8.1	Čistenie/výmena vzduchového filtra (16) .....	225
2.7	Prehľad výrobku (01, 08) .....	216	8.2	Kontrola/výmena palivového filtra (17) .....	225
2.8	Dovolené rezné nástroje .....	217	8.3	Údržba zapaľovacej sviečky (18) .....	226
3	Bezpečnostné pokyny .....	217	8.4	Brúsenie orezávača struny (19) .....	226
3.1	Obsluha .....	217	8.5	Plán údržby .....	226
3.2	Osobné ochranné prostriedky .....	218	9	Pomoc pri poruchách .....	227
3.3	Bezpečnosť pracovného miesta .....	218	10	Preprava .....	229
3.4	Bezpečnosť zariadenia .....	218	11	Skladovanie .....	229
3.5	Bezpečnosť osôb, zvierat a vecných hodnôt .....	218	12	Likvidácia .....	229
3.6	Vibračné zaťaženie .....	219	13	Technické údaje .....	230
3.7	Manipulácia s benzínom a olejom .....	219	14	Zákaznícky servis .....	230
4	Montáž .....	220	15	Záruka .....	231
4.1	Montáž motorovej kosa BC 223 B .....	220	16	Preklad originálu EÚ/ES vyhlásenia o zhode .....	231
4.1.1	Montáž rukoväte „Bike“ (02, 03) ..	220	<b>1 O TOMTO NÁVODE NA POUŽITIE</b>		
4.1.2	Montáž strunovej hlavice (04) .....	220	■ U nemeckej verzii sa jedná o originálny ná- vod na použitie. Všetky ostatné jazykové ver- zie sú preklady originálneho návodu na pou- žitie.		
4.1.3	Montáž vyžíniacieho kotúča (05) ..	220	■ Návod na obsluhu si uschovajte vždy tak, aby ste si ho mohli prečítať, keď budete po- trebovať nejakú informáciu k zariadeniu.		
4.1.4	Montáž ochranného štítu (06) .....	220	■ Zariadenie postupujte ďalším osobám len spolu s týmto návodom na obsluhu.		
4.2	Montáž motorovej kosa BC 223 L-S ..	221			
4.2.1	Montáž rukoväte „Loop“ (09) .....	221			
4.2.2	Montáž cievky so strunou (10) .....	221			
4.2.3	Montáž ochranného štítu (11) .....	221			
4.2.4	Zloženie tyče (12) .....	221			
5	Uvedenie do prevádzky .....	221			
5.1	Príprava a nalievanie zmesi benzín/ olej .....	221			

- Prečítajte si a dbajte na bezpečnostné a výstražné pokyny v tomto návode na použitie.

### 1.1 Symboly na titulnej strane

Symbol	Význam
	Je bezpodmienečne potrebné, aby ste si pred uvedením zariadenia do prevádzky starostlivo prečítali tento návod na použitie. Je to predpoklad pre bezpečnú prácu a bezporuchové zaobchádzanie.
	Návod na použitie
	Benzínový prístroj nepoužívajte v blízkosti otvorených plameňov alebo zdrojov tepla.

### 1.2 Vysvetlenie symbolov a signálne slov



#### NEBEZPEČENSTVO!

Upozornenie na bezprostredne hroziacu nebezpečnú situáciu, ktorá má – v prípade, že sa jej nepredíde – za následok smrť alebo ťažké zranenie.



#### VAROVANIE!

Upozornenie na potenciálne hroziacu nebezpečnú situáciu, ktorá by mohla mať – v prípade, že sa jej nepredíde – za následok smrť alebo ťažké zranenie.



#### POZOR!

Upozornenie na potenciálne hroziacu nebezpečnú situáciu, ktorá by mohla mať – v prípade, že sa jej nepredíde – za následok ľahké alebo stredne ťažké zranenie.

#### POZOR!

Upozornenie na situáciu, ktorá by mohla mať – v prípade, že sa jej nepredíde – za následok vecné škody.



#### UPOZORNENIE

Špeciálne pokyny pre lepšiu zrozumiteľnosť a zaobchádzanie.

## 2 POPIS VÝROBKU

### 2.1 Používanie na určený účel

Motorová kosa je určená na kosenie jemnej trávy a podobného porastu. Motorová kosa pritom musí byť vedená súbežne so zemou.

Motorová kosačka je dostupná v dvoch verziách. Dodržujte pokyny, ktoré sú platné pre váš prístroj:

- BC 223 B: motorová kosačka s rukoväťou „Bike“, používanie s cievkou so strunou alebo s vyžínacím kotúčom. V prípade používania vyžínacieho kotúča je motorová kosa vhodná na kosenie hrubších zelených rastlín, mladých stromov a krovia.
- BC 223 L-S: vyžínač trávy s rukoväťou „Loop“, používanie výlučne s cievkou so strunou.



#### UPOZORNENIE

Národné a mieste predpisy o prevádzkových časoch, zaťaženií hlukom a emisii výfukových plynov môžu obmedzovať použitie prístroja. Informujte sa o týchto obmedzeniach!

Tento prístroj je určený výlučne pre použitie v súkromnej oblasti. Na každé iné použitie, ako aj na nedovolené prestavby a nadstavby sa pozerá ako na použitie v rozpore s účelom a má za následok prepadnutie záruky, ako aj stratu zhody (označenie CE) a odmietnutie akejkoľvek zodpovednosti voči škodám používateľa alebo tretej osoby zo strany výrobcu.

### 2.2 Možné predvídateľné chybné použitie

- Prístroj nepoužívajte na rezanie kríkov, krovia, stromov alebo kvetov.
- Prístroj počas prevádzky nedvíhajte od zeme.
- Nepoužívajte iné ako originálne rezné nástroje výrobcu (pozri *Kapitola 2.8 "Dovolené rezné nástroje", strana 217*).

### 2.3 Zvyškové nebezpečenstvá

Aj pri správnom používaní prístroja vždy zostáva určité zvyškové riziko, ktoré sa nedá vylúčiť. Z druhu a konštrukcie prístroja môžu podľa spôsobu použitia vyplývať nasledujúce potenciálne nebezpečenstvá:

- Odhodenie skoseného materiálu, zeminy a malých kameňov
- Odhodenie odrezaných častí rezacej struny
- vdychovanie častíc narezaného materiálu, ak sa nenosí ochrana dychu,

- poškodenie sluchu, ak sa nenosí ochrana sluchu,
- Nebezpečenstvo zranenia porezaním pri zasaňovaní do otáčajúceho sa rezného noža alebo do otáčajúceho sa vyžínacieho kotúča

## 2.4 Bezpečnostné a ochranné zariadenia



### VAROVANIE!

#### Nebezpečenstvo zranenia

Chybné a mimo prevádzku uvedené bezpečnostné a ochranné zariadenia môžu viesť k vážnym zraneniam.

- Nechajte chybné bezpečnostné a ochranné zariadenia opraviť.
- Tieto bezpečnostné a ochranné zariadenia nikdy neodstavujte mimo prevádzku.

### Núdzové zastavenie

V prípade núdze motor vypnite pomocou vypínača.


### Ochranný štít

Ochranný štít chráni používateľa pred kontaktom s rotujúcou rezacou strunou a vymrštenými predmetmi.

### Rukoväť „Loop“ s dištančným prvkom

Rukoväť „Loop“ zabezpečuje, aby sa nohy používateľa nedostali do blízkosti rotujúcej rezacej struny.

## 2.5 Symboly na zariadenie

Symbol	Význam
	Horúci povrch. Nedotýkajte sa!
	Nebezpečenstvo vzniku požiaru! Buďte mimoriadne opatrný pri manipulácii s benzínom!
	Buďte mimoriadne opatrní pri manipulácii!
	Pred uvedením do prevádzky si prečítajte návod na použitie!

Symbol	Význam
	Noste ochrannú prilbu, ochranu sluchu a ochranu očí!
	Nebezpečenstvo v dôsledku vymršťovaných predmetov!
	Vzdialenosť medzi prístrojom a nepovolanými osobami musí byť minimálne 15 m v celom okruhu používateľa.
	Motorovú kosu v žiadnom prípade nepoužívajte s vyžínacím kotúčom!
	Motorovú kosu používajte len s cievkou so strunou!
	Noste pevnú obuv!
	Noste ochranné rukavice!

## 2.6 Rozsah balenia (01, 08)

Rozsah dodávky zahŕňa položky, ktoré sú uvedené v prehľade produktu, pozri *Kapitola 2.7 "Prehľad výrobku (01, 08)", strana 216*. Okrem toho dodané balenie obsahuje nasledujúce položky:

- kľúč na šesťhrannú maticu,
- kľúč pre zapaľovacie sviečky,
- imbusové skrutky,
- trojzubec (BC 223 B).

## 2.7 Prehľad výrobku (01, 08)

### BC 223 B (01)

Č.	Konštrukčná časť
1	Strunová hlavica
2	Uhlový prevod
3	Ochranný štít s orezávačom struny
4	Rukoväť „Bike“



Č.	Konštrukčná časť
5	Tyč
6	Kombinovaná rukoväť s:
7	■ Vypínač motora (START/STOP)
8	■ Blokovacie tlačidlo
9	■ Plynová páka
10	Blok motora s:
11	■ Teleso vzduchového filtra
12	■ Skrutka vzduchového filtra
13	■ Palivová nádrž
14	■ Uzáver palivovej nádrže
15	■ Držadlo spúšťača
16	■ Kryt zapaľovacej sviečky
17	■ Páka sýtiča
18	■ Príruba krytu
19	■ Primer

**BC 223 L-S (08)**

Č.	Konštrukčná časť
1	Strunová hlavica
2	Hnací hriadeľ
3	Ochranný štít s orezávačom struny
4	Deliteľná tyč
5	Rukoväť „Loop“ s dištančným prvkom
6	Kombinovaná rukoväť s:
7	■ Vypínač (START/STOP)
8	■ Blokovacie tlačidlo
9	■ Plynová páka
10	Blok motora s:
11	■ Teleso vzduchového filtra
12	■ Skrutka vzduchového filtra
13	■ Primer
14	■ Palivová nádrž
15	■ Uzáver palivovej nádrže
16	■ Páka sýtiča
17	■ Držadlo spúšťača

Č.	Konštrukčná časť
18	■ Kryt zapaľovacej sviečky
19	■ Príruba krytu

**2.8 Dovoľené rezné nástroje**

Smú sa používať len tu uvedené originálne rezné nástroje výrobcu:

- cievka so strunou BC 223 B: obj. č. 112406
- cievka so strunou BC 223 L-S: obj. č. 112880
- trojzubec BC 223 B: obj. č. 112405

**NEBEZPEČENSTVO!****Ohrozenie života reznými nástrojmi!**

Nedovoľené rezné nástroje (napr. viacdielne kovové rezné nástroje s otáčajúcimi sa reťazami a nožmi) alebo poškodené rezné nástroje (napr. prasknutie, odlupovanie) môžu spôsobiť vážne zranenia alebo smrť.

- Používajte len dovoľené originálne rezné nástroje výrobcu.
- Poškodené rezné nástroje ihneď vymeňte.

Použitie nedovoľených rezných nástrojov je v rozpore s použitím v súlade s určením (pozri *Kapitola 2.1 "Používanie na určený účel", strana 215!*)

**3 BEZPEČNOSTNÉ POKYNY****POZOR!****Nebezpečenstvo poškodenia sluchu**

Prístroj je počas prevádzky extrémne hlučný. To môže spôsobiť poškodenie sluchu používateľa a osôb či zvierat, ktoré sa zdržiavajú v blízkosti.

- Pracujte len s ochranou sluchu.
- Dodržiavajte bezpečnú vzdialenosť od osôb a zvierat, resp. zariadenie vypnite, ak sú v blízkosti osoby alebo zvieratá.

**UPOZORNENIE**

Bezpodmienečne sa oboznámte s obsluhou prístroja. Naštudujte si hlavne to, ako môžete prístroj okamžite zastaviť.

**3.1 Obsluha**

- Mladiství mladší ako 16 rokov alebo osoby, ktoré nie sú oboznámené s návodom na obsluhu, zariadenie nesmú používať. Rešpek-

tujte bezpečnostné predpisy týkajúce sa minimálneho veku používateľa, eventuálne platné v danej krajine.

- Keď pracujete prvýkrát s takýmto prístrojom: Požadajte predajcu alebo iného odborníka, aby vysvetlil používanie prístroja. Prípadne sa zúčastnite školenia.
- Osoba pracujúca s týmto prístrojom musí byť odpočínutá, zdravá a v dobrej kondícii. Osoby, ktoré sa zo zdravotných dôvodov nesmú namáhať, sa musia opýtať lekára, či môžu tento prístroj používať.
- Zariadenie neobsluhujte pod vplyvom alkoholu, drog alebo liekov.

### 3.2 Osobné ochranné prostriedky

- Aby sa predišlo zraneniam hlavy a končatín, ako aj poškodeniam sluchu, musí sa nosiť predpísaný odev a ochranné prostriedky.
- Odev musí byť účelný (priliehajúci) a nesmie zavádzať.
- Osobné ochranné prostriedky tvoria:
  - ochrana sluchu (napr. chrániče sluchu), hlavne pri každodennom vykonávaní práce viac ako 2,5 hodiny
  - ochranné okuliare
  - pevná pracovná obuv, protivibračná a protiuđerová
  - bezpečnostná obuv s drsnou podrážkou a oceľovou špicou

### 3.3 Bezpečnosť pracovného miesta

- Prístroj prevádzkujte len vonku a nikdy v uzavretých miestnostiach.
- Pracujte len pri dennom svetle alebo veľmi jasnom umelom osvetlení.
- Pred začatím práce odstráňte z pracovného priestoru nebezpečné produkty a predmety, napr. konáre, kusy skla, ostré a kovové predmety, kamene.
- Dávajte pozor na vašu vlastnú stabilitu. Vyhýbajte sa vlhkým, klzkým povrchom.
- Pri práci sa pohybujte opatrne a pomaly. Neponáhľajte sa. Dávajte pozor na prekážky.

### 3.4 Bezpečnosť zariadenia

- Prístroj používajte len, ak sú splnené nasledovné podmienky:
  - Prístroj nie je znečistený, zvlášť benzínom a olejom.
  - Prístroj nevykazuje žiadne poškodenie, hlavne ochrannej siete.

- Všetky ovládacie prvky sú funkčné.
- Na prístroji sú namontované všetky diely príslušenstva, ktoré sú určené pre daný druh práce.
- Zariadenie nepreťažujte. Toto zariadenie je určené na nenáročné práce na súkromných pozemkoch. Preťaženia spôsobujú poškodenie zariadenia.
- Počas prevádzky nezablokujte nasávacie a vetracie siete, aby ste predišli prehriatiu motora.
- Ak motor začne nenormálne a silno vibrovať, prístroj okamžite vypnite. V tomto prípade je prístroj poškodený.
- Zariadenie nikdy nepoužívajte s opotrebovanými alebo chybnými dielmi. Chybné diely vždy vymeňte za originálne náhradné diely výrobcu. Ak sa zariadenie používa s opotrebovanými alebo chybnými dielmi, voči výrobcovi nie je možné si uplatňovať nároky vyplývajúce zo záruky.

### 3.5 Bezpečnosť osôb, zvierat a vecných hodnôt

- Zariadenie používajte len na tie práce, na ktoré je určený. Používanie nezodpovedajúce účelu určenia môže viesť k zraneniam a vecným škodám.
- Prístroj zapnite len vtedy, ak sa v pracovnom priestore nenachádzajú žiadne osoby a zvieratá.
- Dodržiavajte bezpečnú vzdialenosť od osôb a zvierat, resp. zariadenie vypnite, ak sú v blízkosti osoby alebo zvieratá.
- Prúd výfukových plynov nikdy nenasmerujte na osoby a zvieratá, ani na zápalné produkty a predmety.
- Nikdy nechytajte mriežku nasávania a vetrania, ak motor beží. Otáčaním dielov zariadenia môže dôjsť k zraneniam.
- Zariadenie vypnite vždy, ak ho nepotrebujete, napr. pri zmene pracovného priestoru, počas údržbárskych a ošetrovacích prác, pri nalievaní zmesi benzín/olej.
- Zariadenie v prípade nehody okamžite vypnite, aby sa zabránilo ďalším zraneniam a vecným škodám.
- Zariadenie nikdy nepoužívajte s opotrebovanými alebo chybnými dielmi. Opatrované alebo chybné diely zariadenia môžu spôsobiť vážne zranenia.
- Zariadenie uchovávajte mimo dosahu detí.

### 3.6 Vibračné zaťaženie

- **Nebezpečenstvo vibrácií**  
Skutočná hodnota vibračnej emisie pri použití prístroja sa môže líšiť od výrobcom uvedenej hodnoty. Pred použitím, resp. počas používania zohľadnite nasledujúce ovplyvňujúce faktory:
  - Je prístroj použitý v súlade s jeho určením?
  - Je materiál rezaný, resp. opracovaný správnym spôsobom?
  - Je prístroj v riadnom prevádzkovom stave?
  - Je rezný nástroj riadne naostrený, resp. je namontovaný správny rezný nástroj?
  - Sú držiaky a prípadné protivibračné držiaky namontované a sú pevne spojené s prístrojom?
- Zariadenie používajte len pri otáčkach spaľovacieho motora, ktoré sú potrebné na vykonanie danej práce. Vyhýbajte sa používaniu maximálneho počtu otáčok, aby ste znížili hluk a vibrácie.
- V prípade nesprávneho použitia a údržby sa môže zvýšiť hlučnosť a vibrácia zariadenia. To vedie k poškodeniu zdravia. V tomto prípade zariadenie okamžite vypnite a nechajte ho opraviť v autorizovanom servise.
- Stupeň vibračného zaťaženia závisí od vykonávanej práce, resp. použitia zariadenia. Odhadnite toto zaťaženie a zaradte dostatočné pracovné prestávky. Týmto sa podstatne zníži vibračné zaťaženie počas celej pracovnej doby.
- Pri dlhšom používaní je používateľ vystavený vibráciám, čo môže spôsobiť obehové problémy („biele prsty“). Za účelom zníženia tohto rizika noste pracovné rukavice a udržiavajte ruky teplé. Ak zbadáte symptómy „bielych prstov“, okamžite vyhľadajte lekársku pomoc. K týmto symptómom patria: necitlivosť, strata citlivosti, mravčenie, svrbenie, bolesť, strata sily, zmena farby alebo stavu pokožky. Tými- to symptómami sú spravidla postihnuté prsty, dlane alebo tep. Pri nízkych teplotách (cca pod 10 °C) je nebezpečenstvo väčšie.
- Počas pracovného dňa zaradte dlhšie prestávky, aby ste si odpočinuli od hluku a vibrácií. Prácu naplánujte tak, aby použitie zariadení so silnými vibráciami bolo rozdelené na viac dní.

- Ak sa počas používania zariadenia necítite dobre alebo zbadáte zmenu farby pokožky na rukách, okamžite prerušte prácu. Zaradte dostatočné pracovné prestávky. Bez dostatočných pracovných prestávok môže dôjsť k vibračnému syndrómu dlaní a paží.
- Minimalizujte riziko vystavenia vibráciám. Zariadenie ošetrte podľa pokynov návodu na použitie.
- V prípade častého používania zariadenia kontaktujte obchodného zástupcu ohľadom zabezpečenia protivibračného príslušenstva (napr. držiaky).
- V pracovnom pláne určite, ako sa má obmedziť vibračné zaťaženie.

### 3.7 Manipulácia s benzínom a olejom

- **Nebezpečenstvo výbuchu a požiaru:**  
Pre unikajúcu zmes benzín/olej vzniká výbušná atmosféra. Vznietenie, výbuch alebo požiar pri neodbornej manipulácii s palivom môže viesť k vážnym poraneniam alebo k smrti. Dodržujte nasledujúce pokyny:
  - Pri manipulácii s benzínom nefajčite.
  - S benzínom manipulujte len vonku a nikdy v uzavretých miestnostiach.
  - Bezpodmienečne dodržujte nižšie uvedené pravidlá správania sa.
- Benzín a olej prepravujte a skladujte výlučne v na to určených nádobách. Zabezpečte, aby deti nemali prístup ku skladovanému benzínu a oleju.
- Z dôvodu zamedzenia kontaminácii pôdy (ochrana životného prostredia) zabezpečte, aby sa benzín či olej nedostal do pôdy pri tankovaní. Na tankovanie použite lievik.
- Prístroj nikdy netankujte v uzatvorených miestnostiach. Pri podlahe sa môžu nahromadiť benzínové pary a v dôsledku toho môže dôjsť k vznieteniu alebo výbuchu.
- Vyliaty benzín bezodkladne zotrite z prístroja aj zo zeme. Textílie, ktoré ste použili na zotretie benzínu, pred ich likvidáciou vysušte na dobre vetranom mieste. V opačnom prípade môže dôjsť k náhlemu samovznieteniu.
- Pri vyliatí benzínu vznikajú benzínové pary. Motor preto neštartujte na rovnakom mieste, ale minimálne o 3 m ďalej.
- Vyhýbajte sa dotyku pokožky s produktmi z minerálneho oleja. Benzínové pary nevdychujte. Pri tankovaní vždy použite ochranné

rukavice. Pravidelne vymeňte a očistite ochranný odev.

- Dbajte na to, aby sa Váš odev nedostal do kontaktu s benzínom. Ak sa benzín dostal na Váš odev, okamžite sa prelečte.
- Prístroj nikdy netankujte, keď je motor zapnutý alebo horúci.

## 4 MONTÁŽ



### VAROVANIE!

#### Nebezpečenstvo v dôsledku nekompletnej montáže!

Používanie nekompletne zmontovaného zariadenia môže viesť k vážnym zraneniam.

- Zariadenie používajte iba v prípade, že je kompletne zmontované!
- Pred zapnutím skontrolujte všetky bezpečnostné a ochranné zariadenia, či sú k dispozícii a či sú funkčné!



### VAROVANIE!

#### Nebezpečenstvo zranenia uvoľnenými dielmi zariadenia

Diely zariadenia, ktoré sa počas prevádzky uvoľnia, môžu spôsobiť vážne zranenia.

- Rezný nástroj pripevnite tak, aby sa počas prevádzky nemohol uvoľniť.

## 4.1 Montáž motorovej kosa BC 223 B

### 4.1.1 Montáž rukoväte „Bike“ (02, 03)

1. Gumový manžetu (02/1) navlečte na tyč.
2. Pomocou štyroch imbusových skrutiek (02/2) zoskrutkujte spodnú polovicu objímky (02/3) a držiak rukoväte (02/4) nad gumenou manžetou (02/1).
3. Vložte rukoväť „Bike“ (02/5) do držiaka rukoväte (02/4).
4. Pomocou štyroch imbusových skrutiek (02/7) upevnite hornú polovicu objímky (02/6) na držiak rukoväte (02/4).
5. Rukoväť „Bike“ nastavte tak, aby vzdialenosť A bola menšia ako vzdialenosť B (03/A, 03/B).

**Upozornenie:** Pomocou rukoväte „Bike“ držte motorovú kosu vždy po svojom pravom boku. Obidve vzdialenosti sú správne vtedy,

keď sa stred rezacej hlavice nachádza v streďovej osi vášho tela.

### 4.1.2 Montáž strunovej hlavice (04)

1. Unášací kotúč (04/1) nasadte na vodiaci trň (04/2) hnacieho hriadeľa.
2. Na zafixovanie zastrčte kľúč na šesťhrannú maticu (04/3) do otvoru unášacieho kotúča (04/1).
3. Strunovú hlavicu (04/4) nakrúťte na hnací hriadeľ a dotiahnite.

**Upozornenie:** Ľavotočivý závit! Cievku so strunou dotiahnite proti smeru hodinových ručičiek!

### 4.1.3 Montáž vyžínacieho kotúča (05)



### VAROVANIE!

#### Nebezpečenstvo vážnych zranení!

Z dôvodu uvoľnenia poistnej matice sa vyžínací kotúč môže počas prevádzky uvoľniť a môže spôsobiť vážne zranenia.

- Keď sa poistná matica uvoľní, vymeňte ju.

1. Položte motorovú kosu tak, aby rezacia hlavička smerovala hore.
  2. Unášací kotúč (05/1) nasadte na vodiaci trň (05/2) hnacieho hriadeľa.
  3. Vyžínací kotúč (05/3) položte na kotúč unášača (05/1) tak, aby otvor rezacieho kotúča ležal presne na vodiacom kruhu unášacieho kotúča.
  4. Prírubu (05/4) nasadte na vyžínací kotúč (05/3) tak, aby plochá strana ukazovala smerom k rezaciemu nožu.
  5. Nasadte vejáróvu podložku (05/5).
  6. Dotiahnite upevňovaciu maticu (05/6) na vodiacom trni (05/2). Za týmto účelom zasuňte šesťhranný kľúč (05/7) do príslušných otvorov a dotiahnite kľúčom pre zapalovacie sviečky.
- Upozornenie:** Ľavotočivý závit!
7. Upevňovaciu maticu (05/6) poistite závlačkou (05/8).

### 4.1.4 Montáž ochranného štítu (06)

1. Ochranný štít (06/1) nasadte na tyč (06/2).
2. Z druhej strany nasadte upevňovací strmeň (06/3) na tyč (06/2), prevedte tri imbusové skrutky (06/4) cez strmeň, tyč a ochranný štít.
3. Všetky komponenty zoskrutkujte pomocou troch podložiek (06/5) a upevňovacích matíc (06/6).

## 4.2 Montáž motorovej kosa BC 223 L-S

### 4.2.1 Montáž rukoväte „Loop“ (09)

1. Gumový manžetu (09/1) navlečte na tyč (09/2).
2. Rukoväť „Loop“ (09/3) priložte zhora a dištančný prvok (09/4) priložte zdola na gumovú manžetu.
3. Zhora zasuňte jednu imbusovú skrutku (09/5) a zdola vložte jednu maticu (09/6) a voľne ich zoskrutkujte. Tento krok zopakujte aj s ostatnými imbusovými skrutkami a maticami.
4. Dotiahnite všetky imbusové skrutky.

### 4.2.2 Montáž cievky so strunou (10)

1. Cievku so strunou (10/1) nakrúťte na hnací hriadeľ (10/2) a dotiahnite.  
**Upozornenie:** Právotočivý závit! Cievku so strunou dotiahnite v smere hodinových ručičiek!

### 4.2.3 Montáž ochranného štítu (11)

1. Na každú skrutku (11/3) M5 x 45 mm nasadte jednu pružnú podložku (11/1) a jednu normálnu podložku (11/2).
2. Všetky tri skrutky spolu s pružnou a normálnou podložkou prestrčte cez predný upevňovací prvok (11/4) a tento priložte (11/a) k tyči.
3. Zadný upevňovací prvok (11/5) a ochranný štít (11/6) priložte (11/b) k tyči.
4. Skrutky dotiahnite.

### 4.2.4 Zloženie tyče (12)

Tyč motorovej kosa je deliteľná, aby šetrilo miesto pri skladovaní.

#### Spojenie dvoch polovic tyče

1. Povoľte upínaciu skrutku (12/1) hornej polovice tyče (12/2).
2. Spodnú polovicu tyče (12/3) zasuňte (12/a) na doraz do spojovacej objímky, kým čap (12/4) nezaskočí. Pritom dbajte na nižšie uvedené:
  - Dutý hriadeľ v spodnej polovici tyče musí prilahnúť na štvorhran hornej polovice tyče. V prípade potreby spodnú a hornú polovicu tyče pri spojení mierne otočte.
3. Opäť dotiahnite upínaciu skrutku (12/1).

#### Rozloženie dvoch polovic tyče

1. Povoľte upevňovaciu skrutku (12/1).
2. Zatlačte (12/b) čap (12/4) a uvoľnené polovice tyče roztiahnite.

## 5 UVEDENIE DO PREVÁDZKY



### UPOZORNENIE

Pred každým uvedením do prevádzky, po spadnutí alebo po iných nárazoch skontrolujte, či prístroj nie je poškodený. Pred použitím opravte prípadné poškodenia.

### 5.1 Príprava a nalievanie zmesi benzín/olej

#### POZOR!

#### Nebezpečenstvo poškodenia motora

Čistý benzín vedie k poškodeniu a k úplnému zničeniu motora. V takomto prípade voči výrobcovi nemôžu byť uplatňované nároky vyplývajúce zo záruky.

- Motor prevádzkujte vždy zmesou benzín/olej s predpísaným zmiešavacím pomerom.

#### Príprava zmesi benzín/olej

Pre 2-taktný motor potrebujete:

- bezolovnatý, čerstvý benzín s minimálnym oktánovým číslom 90. Benzín skladovaný dlhšie ako 2 mesiace vedie k tvorbe usadenín a k prevádzkovým poruchám motora.
  - Kvalitný, syntetický olej pre 2-taktné motory
- Z týchto dvoch zložiek pripravte zmes benzín/olej v pomere 50:1:

Zmiešavací pomer	Benzín [liter]	Olej pre 2-taktný motor [mililitery]
50 dielov benzínu: 1 diel oleja pre 2-taktný motor	1 l	20 ml
	3 l	60 ml
	5 l	100 ml

1. Benzín a olej pre 2-taktný motor nalejte do zmiešavacej nádoby (množstvá si pozrite v tabuľke, podľa veľkosti zmiešavacej nádoby).
2. Zavrite zmiešavaciu nádobu a viackrát ju rázne pretrepte, aby sa benzín a olej dobre premiešali.

#### Nalievanie zmesi benzín/olej (15)

1. Prístroj postavte na rovnú, stabilnú plochu. Uzáver palivovej nádrže musí byť smerom hore.
2. Uzáver (15/1) palivovej nádrže, palivovú nádrž (15/2) a okolité predmety utrite, aby sa

pri nalievaní zmesi benzín/olej nemohla do palivovej nádrže dostať žiadna nečistota.

3. Uzáver palivovej nádrže vykrúťte pomaly, aby zmes benzín/olej, ktorá je pod tlakom, mohla z palivovej nádrže pomaly uvoľniť do okolia. Uzáver nechajte visieť na palivovej nádrži.
4. Do plniaceho hrdla (15/4) palivovej nádrže vložte lievik (15/3).
5. Pripravenú zmes benzín/olej prelejte zo zmiešavacej nádoby (15/5) do palivovej nádrže až po spodný okraj plniaceho hrdla, ale nie vyššie.
6. Vyberte lievik a rukou dotiahnite uzáver.
7. Vyliatu zmes benzín/olej zotríte z prístroja a zo zeme.

## 6 OBSLUHA

### 6.1 Príprava



#### Pred naštartovaním

- Motorovú kosu položte rovno na zem tak, aby pod ňou neboli žiadne prekážky. Rezný nástroj sa nesmie dotýkať žiadnych predmetov ani zeme.

#### V priebehu štartovania

- Nestojte na tyči, aby ste zabránili poškodeniu tyče alebo hnacieho hriadeľa vo vnútri tyče.
- Zaujmite pevný postoj a uchopte motorovú kosu za prírubu krytu.

#### Polohy páky sýtiča

	
SÝTENIE	PREVÁDZKA

#### Studený štart

Keď je motor studený, t. j. keď nebol prevádzkovaný viac ako 5 minút, sa vykonáva „studený štart“.

#### Teplý štart

Keď teplota motora dosahuje prevádzkovú teplotu, t. j. krátko po vypnutí, sa vykonáva teplý štart. Sýtič sa v tomto prípade nepoužíva.

### 6.2 Naštartovanie/zastavenie motora BC 223 B (07)

#### Studený štart

1. Posuňte vypínač (07/1) do polohy START.

#### 2. Zastíte plynovú páku:

- Zatlačte plynovú páku (07/2) a držte ju zatlačenú.
- Zatlačte blokovacie tlačidlo (07/3) a držte ho zatlačenú.
- Pustite plynovú páku (07/2) – pri polovičnom plyne sa aretuje.
- Uvoľnite blokovacie tlačidlo (07/3).

3. Posuňte páku sýtiča (07/4) do polohy SÝTENIE.

4. Primer (07/5) stlačte krátko a silno cca 10-krát.

#### 5. Naštartujte motor:

- Jednou rukou pritlačte prístroj k zemi.
- Druhou rukou najprv opatrne a pomaly vytiahnite držadlo spúšťača (07/6) po prvý citeľný odpor a potom ho rozhodne a rýchlo vytiahnite smerom hore, kým opäť nezacítite odpor (cca dĺžka 1 rameňa).
- Štartovacie lano nechajte opäť navinúť bez spustenia držadla spúšťača.
- Predchádzajúci krok zopakujte viackrát, kým sa motor naštartuje ale zároveň hneď vypne.

#### 6. Posuňte páku sýtiča do polohy PREVÁDZKA:

- Jednou rukou pritlačte prístroj k zemi.
- Druhou rukou najprv opatrne a pomaly vytiahnite držadlo spúšťača (07/6) po prvý citeľný odpor a potom ho rozhodne a rýchlo vytiahnite smerom hore, kým opäť nezacítite odpor (cca dĺžka 1 rameňa).
- Štartovacie lano nechajte opäť navinúť bez spustenia držadla spúšťača.
- Predchádzajúci krok zopakujte viackrát, kým sa motor nenaštartuje a nebeží plynulo.

7. Počkajte niekoľko minút, aby sa motor zohrial.

8. Krátko stlačte plynovú páku, aby sa odistilo blokovacie tlačidlo. Motor beží s voľnobežnými otáčkami.

**Upozornenie:** Keď motor nebeží plynulo, opäť stlačte plynovú páku.

#### Teplý štart

Keď teplota motora dosahuje prevádzkovú teplotu, t. j. krátko po vypnutí, sa vykonáva teplý štart. Sýtič sa v tomto prípade nepoužíva.



1. Posuňte vypínač (07/1) do polohy START.
2. Skontrolujte, či je páka sýtiča (07/4) v polohe PREVÁDZKA.
  - Jednou rukou pritlačte prístroj k zemi.
  - Druhou rukou najprv opatrne a pomaly vytiahnite držadlo spúšťača (07/6) po prvý citeľný odpor a potom ho rozhodne a rýchlo vytiahnite smerom hore, kým opäť nezacítite odpor (cca dĺžka 1 ramena).
  - Štartovacie lano nechajte opäť navinúť bez spustenia držadla spúšťača.
  - Predchádzajúci krok zopakujte viackrát, kým sa motor nenašartuje a nebeží plynulo.

Motor beží s voľnobežnými otáčkami.

**Upozornenie:** Keď motor nebeží plynulo, opäť stlačte plynovú páku.

#### Zastavenie motora

1. Uvoľnite plynovú páku (07/2) a nechajte motor bežať na voľnobeh.
2. Posuňte vypínač (07/1) do polohy STOP.
3. Počkajte, kým sa rezný nástroj úplne zastaví.

### 6.3 Našartovanie/zastavenie motora BC 223 L-S (13)

#### Studený štart

1. Posuňte vypínač (13/1) do polohy START.
2. **Zaistite plynovú páku:**
  - Zatláčte blokovacie tlačidlo (13/2) a držte ho zatlačené.
  - Stlačte plynovú páku (13/3).
3. Posuňte páku sýtiča (13/4) do polohy SÝTENIE.
4. Primer (13/5) stlačte krátko a silno cca 7–10-krát.
5. **Našartujte motor:**
  - Jednou rukou pritlačte prístroj k zemi.
  - Druhou rukou najprv opatrne a pomaly vytiahnite držadlo spúšťača (13/6) po prvý citeľný odpor a potom ho rozhodne a rýchlo vytiahnite smerom hore, kým opäť nezacítite odpor (cca dĺžka 1 ramena).
  - Štartovacie lano nechajte opäť navinúť bez spustenia držadla spúšťača.
  - Predchádzajúci krok zopakujte viackrát, kým sa motor našartuje ale zároveň hneď vypne.

### 6. Posuňte páku sýtiča do polohy PREVÁDZKA:

- Jednou rukou pritlačte prístroj k zemi.
  - Druhou rukou najprv opatrne a pomaly vytiahnite držadlo spúšťača (13/6) po prvý citeľný odpor a potom ho rozhodne a rýchlo vytiahnite smerom hore, kým opäť nezacítite odpor (cca dĺžka 1 ramena).
  - Štartovacie lano nechajte opäť navinúť bez spustenia držadla spúšťača.
  - Predchádzajúci krok zopakujte viackrát, kým sa motor nenašartuje a nebeží plynulo.
7. Počkajte niekoľko minút, aby sa motor zohrial.
  8. Krátko stlačte plynovú páku, aby sa odistilo blokovacie tlačidlo. Motor beží s voľnobežnými otáčkami.

**Upozornenie:** Keď motor nebeží plynulo, opäť stlačte plynovú páku.

#### Teplý štart

Keď teplota motora dosahuje prevádzkovú teplotu, t. j. krátko po vypnutí, sa vykonáva teplý štart. Sýtič sa v tomto prípade nepoužíva.

1. Posuňte vypínač (13/1) do polohy START.
2. Skontrolujte, či je páka sýtiča (13/4) v polohe PREVÁDZKA.
  - Jednou rukou pritlačte prístroj k zemi.
  - Druhou rukou najprv opatrne a pomaly vytiahnite držadlo spúšťača (13/6) po prvý citeľný odpor a potom ho rozhodne a rýchlo vytiahnite smerom hore, kým opäť nezacítite odpor (cca dĺžka 1 ramena).
  - Štartovacie lano nechajte opäť navinúť bez spustenia držadla spúšťača.
  - Predchádzajúci krok zopakujte viackrát, kým sa motor nenašartuje a nebeží plynulo.

Motor beží s voľnobežnými otáčkami.

**Upozornenie:** Keď motor nebeží plynulo, opäť stlačte plynovú páku.

#### Zastavenie motora

1. Uvoľnite plynovú páku (13/3), aby motor bežal opäť s voľnobežnými otáčkami.
2. Posuňte vypínač (13/1) do polohy STOP.
3. Počkajte, kým sa rezný nástroj úplne zastaví.

## 6.4 Predĺženie rezacej struny počas prevádzky (14)

Rezacia struna sa počas prevádzky skráti a rozstrapká.

1. Nechajte motor bežať s plnými otáčkami.
2. Strunovú hlavicu (14/1) opätovne ťuknite o trávu (14/a). V dôsledku toho sa z cievky odvinie kúsok rezacej struny a orezávač (14/2) odreže opotrebovaný koniec struny.

## 7 SPRÁVANIE PRI PRÁCI A TECHNIKA PRÁCE

- Vždy dbajte na pevný postoj.
- Nikdy nepracujte na klzkom, šmykľavom kopci alebo svahu.
- Pri prácach na svahu stojte vždy pod rezacím nástrojom.
- Pri vyžínaní a kosení motor vždy nechajte bežať v oblasti vyšších otáčok, pretože vtedy kosí motorová kosa najlepšie.

### Ak sa struna zasekne

Kvôli vysokej tráve alebo kroviu sa struna môže zaseknúť.

- Vyhňte sa zaseknutiu: Vysokú trávu koste postupne. Postupujte vždy zhora nadol.
- V prípade zaseknutia: Motor okamžite vypnite a prístroj nadvihnite, aby sa motor nepoškodil.

### 7.1 Vyžínanie

- Prístroj držte ďalej od citlivých rastlín.

### Nízke vyžínanie

- Rezáciu hlavu vedte dopredu pod miernym sklonom, aby rezacia struna kosila tesne nad zemou.
- Vždy koste smerom od tela.

### Vyžínanie pri plotoch a základoch

- Prístroj vedte opatrne a pomaly, aby sa rezacia struna nedotýkala žiadnych prekážok.



### UPOZORNENIE

Pri vyžínaní pri kamenných stenách, základoch, plotoch a stromoch sa zvyšuje opotrebenie struny.

### Vyžínanie okolo kmeňov stromov

- Prístroj vedte opatrne a pomaly okolo kmeňov stromov, aby sa rezacia struna nedotýkala kôry stromu.

- Vyžínanie vykonávajte zľava smerom doprava okolo kmeňa stromu.
- Trávu a burinu zachyťte špicom rezacej struny a rezáciu hlavu nakloňte mierne dopredu.

### 7.2 Kosenie

- Rezáciu hlavu posúvajte vodorovne, obľukovitým pohybom, rovnomerne z jednej strany na druhú.
- Rezáciu hlavu držte tak, aby bola vždy súbežne so zemou.
- Vysoká tráva vy sa mala kosiť postupne. Postupujte vždy zhora nadol.
- Prístroj kosí najlepšie pri veľmi vysokej rýchlosti. Preto prístroj nepreťažujte kosením vysokej trávy.
- Rezáciu hlavu nakloňte doprava v uhle 30°, aby ste kosili špicom rezacej struny. Postupujte pomaly.
- Prístrojom nekoste priamo proti tvrdým predmetom (napr. proti stene), ale z boku. Taktó ochránite rezáciu strunu.

## 8 ÚDRŽBA A STAROSTLIVOSŤ



### NEBEZPEČENSTVO!

#### Ohrozenie života z dôvodu neodbornej údržby

Údržba vykonaná nevzdelanou osobou, ako aj použitie neschválených náhradných dielov môže pri prevádzke spôsobiť vážne zranenia, dokonca až smrť.

- Neodstraňujte žiadne bezpečnostné prvky a neovplyvňujte ich funkčnosť.
- Používajte len schválené originálne náhradné diely.
- Vykonávaním pravidelnej a odbornej údržby sa postarajte o to, aby sa prístroj nachádzal vo funkčnom a čistom stave.



### POZOR!

#### Nebezpečenstvo zranenia

Ostré a pohybujúce sa diely prístroja môžu spôsobiť zranenia.

- V priebehu údržbárskych, ošetrovacích a čistiacich prác vždy noste ochranné rukavice!



Udržanie funkčného a bezpečného stavu prístroja si vyžaduje správnu údržbu a starostlivosť. Dodržujte nižšie uvedené body:

- Údržbu a ošetrovanie vykonajte len vtedy, keď máte potrebné vedomosti a náradie.
- Počkajte, kým motor úplne vychladne.
- Opotrebované alebo poškodené časti prístroja vymeňte len za originálne náhradné diely výrobcu.
- Údržbu a ošetrovanie, ktoré nie je popísané v tomto návode na použitie, nesmiete vykonávať. Vykonaním týchto prác poverte autorizovaný servis. V prípade porušenia pokynov zaniká garancia výrobcu.

Intervaly pre tu uvedené údržby a ošetrenia nájdete v pláne údržby (Plán údržby).

Používajte len dovolené rezné nástroje (Dovolené rezné nástroje)!

### 8.1 Čistenie/výmena vzduchového filtra (16)

#### POZOR!

#### Nebezpečenstvo poškodenia motora

Prevádzkovanie motora bez vzduchového filtra vedie k vážnemu poškodeniu motora!

- Prístroj neprevádzkujte bez vzduchového filtra.
- Vzduchový filter pravidelne vyčistite.
- Poškodený vzduchový filter vymeňte.

1. Demontáž vzduchového filtra:
  - Povoľte skrutku vzduchového filtra (16/1), kým sa kryt vzduchového filtra (16/2) neuvolní.
  - Stiahnite kryt vzduchového filtra.
  - Filtračnú vložku (16/3) vytiahnite z rámu (16/4).
2. Čistenie filtračnej vložky (16/3):
  - Filtračnú vložku vytlačte a premyte mydlom a vodou. Nepoužívajte benzín alebo iné rozpúšťadlá!
  - Filtračnú vložku nechajte dôkladne vysušiť dovtedy, kým neobsahuje žiadnu vodu. Vlhký filter môže viesť k ťažkostiam so spustením motora.
  - Kryt vzduchového filtra zotrite čistiacou handrou.

3. Výmena filtračnej vložky (16/3):
  - Ak filtračná vložka už nie je elastická alebo sa rozpadáva, vymeňte ju.
4. Montáž vzduchového filtra:
  - Filtračnú vložku (16/3) vložte do rámu (16/4).
  - Kryt vzduchového filtra nasadte (16/2) a pridržte.
  - Zakrúťte skrutku filtračnej vložky (16/1), kým kryt vzduchového filtra nie je riadne upevnený.

### 8.2 Kontrola/výmena palivového filtra (17)

Filcový palivový filter sa nachádza v palivovej nádrži a je zasunutý do nasávacej hlavy. Keď palivový filter stvrdnutý, znečistený alebo upchatý, k motoru prichádza menej benzínu. V takom prípade sa palivový filter musí vymeniť.

Odporúčame, aby ste vykonaním týchto prác poverali autorizovaný servis.

1. Príprava prístroja:
  - Kvôli vyprázdneniu palivovej nádrže: Motor nechajte bežať dovtedy, kým sa sám nevypne.
  - Prístroj postavte na rovnú, stabilnú plochu. Uzáver (17/1) palivovej nádrže (17/2) musí smerovať hore.
  - Uzáver palivovej nádrže, palivovú nádrž a okolité predmety zotrite, aby sa do palivovej nádrže nemohla dostať žiadna špina.
2. Kontrola/výmena palivového filtra:
  - Odkrúťte uzáver (17/1) palivovej nádrže (17/2). Uzáver nechajte visieť na palivovej nádrži. Uzáver nechajte visieť na palivovej nádrži.
  - Drôteným hákom vytiahnite nasávaciu hlavu (17/3) z palivovej nádrže.
  - Skontrolujte palivový filter (17/4). Ak je filter stvrdnutý, znečistený alebo upchatý: Stiahnite palivový filter a na nasávaciu hlavu nasadte nový palivový filter.
3. Nasávaciu hlavu zasuňte späť do palivovej nádrže.
4. Pripravte a nalejte zmes benzín/olej (pozri Kapitola 5.1 "Príprava a nalievanie zmesi benzín/olej", strana 221).

### 8.3 Údržba zapaľovacej sviečky (18)

- Demontáž zapaľovacej sviečky:
  - Stiahnite konektor zapaľovacej sviečky (18/1).
  - Vyskrutkujte zapaľovaciu sviečku (18/3) kľúčom na zapaľovaciu sviečku (18/2).
- Posúdenie stavu zapaľovacej sviečky:
  - Ak je zapaľovacia sviečka svetlohnedá: Motor pracuje správne a zapaľovacia sviečka je v poriadku. V prípade potreby: Zapaľovaciu sviečku očistíte jemnou drôtenou kefou (18/4).
  - Keď je zapaľovacia sviečka znečistená sadzami, olejom, resp. je skostnatená, roztavená alebo premostená: Zapaľovacia sviečka je chybná. Zapaľovaciu sviečku vymeňte za novú. Používajte predpísaný typ zapaľovacích sviečok (pozri Kapitola 13 "Technické údaje", strana 230).
  - Ak sa po krátkej prevádzkovej dobe zapaľovacia sviečka opäť poškodí, nechajte skontrolovať motor a nastavenia karburátora v autorizovanom servise.
- Kontrola vzdialenosti elektród:
  - Pomocou lístkového škáromera (18/5) skontrolujte, či vzdialenosť medzi elektródami (18/6) je v rozsahu 0,6 – 0,7 mm. Ak nie, elektródy opatrne pritlačte k sebe alebo ich opatrne odiahnite od seba.
- Po dosiahnutí predpísaného intervalu alebo pri poškodení zapaľovacej sviečky:
  - Zapaľovaciu sviečku vymeňte za novú. Používajte predpísaný typ zapaľovacích

sviečok (pozri Kapitola 13 "Technické údaje", strana 230).

- Montáž zapaľovacej sviečky:
  - Dbajte na to, aby tesnenie zapaľovacej sviečky (18/7) bolo nasadené na sviečke.
  - Zapaľovaciu sviečku rukou opäť zakrúťte a dotiahnite kľúčom na zapaľovaciu sviečku (uťahovací moment 12–15 Nm).
  - Konektor zapaľovacej sviečky opäť nastrčte.

### 8.4 Brúsenie orezávača struny (19)

- Povoľte upevňovacie skrutky (19/1).
- Orezávač struny (19/2) upnite do zveráku a nabrúste pomocou pilníka. Brúste len jedným smerom.
- Orezávač struny opäť pripevnite na ochranný štít (19/3) pomocou upevňovacích skrutiek. Dotiahnite upevňovacie skrutky.

### 8.5 Plán údržby

Nasledovné práce smie používateľ vykonávať sám. Všetky ostatné údržbárske, servisné a opravárske práce sa musia vykonať v autorizovanom servise.



#### UPOZORNENIE

Pri intenzívnom namáhaní a pri vyšších teplotách môžu byť potrebné kratšie intervaly údržby ako sú uvedené v tejto tabuľke.

Činnosť	jednorazovo po 5 prev. hod.	pred každým použitím	Týždenné	každých 50 prev. hod.	každých 100 prev. hod.	v príp. potreby	pred sezónou, ročne
<b>Karburátor</b>							
kontrola voľnobehu		X					
<b>Vzduchový filter</b>							
vyčistiť		X					
vymeniť						X	
<b>Zapaľovacia sviečka</b>							
Kontrola vzdialenosti elektród, príp. nastavenie				X			
vymeniť					X	X	

Činnosť	jednora- zovo po 5 prev. hod.	pred každým použi- tím	Týžden- ne	každých 50 prev. hod.	každých 100 prev. hod.	v príp. potre- by	pred se- zónou, ročne
<b>Vstup chladiaceho vzduchu</b>							
vyčistiť			X			X	X
<b>Timič hluku</b>							
Vizuálna kontrola a kontrola stavu		X					
<b>Palivová nádrž</b>							
vyčistiť				X			X
<b>Palivový filter</b>							
vymeniť							X
<b>Ovládacie prvky</b>							
Vypínač, blokovacie tlačidlo, plynová páka, štartovacie lano		X					
<b>Všetky dostupné skrutky</b> (okrem nastavovacích skrutiek)							
dotiahnuť	X					X	X
<b>Celý prístroj</b>							
Vizuálna kontrola a kontrola stavu		X					
vyčistiť			X			X	X

## 9 POMOC PRI PORUCHÁCH



### POZOR!

#### Nebezpečenstvo zranenia

Ostré a pohybujúce sa diely prístroja môžu spôsobiť zranenia.

- V priebehu údržbárskych, ošetrovacích a čistiacich prác vždy noste ochranné rukavice!
- Vypnite prístroj!



### UPOZORNENIE

Pri poruchách, ktoré nie sú uvedené v tejto tabuľke alebo ktoré nemôžete odstrániť sami, sa obráťte na náš zákaznícky servis.

Porucha	Príčina	Odstránenie
<b>Motor nenašartuje alebo štartuje len ťažko.</b>	Našartovanie motora bolo vykonané nesprávne.	pozri <i>Kapitola 6.2 "Našartovanie/zastavenie motora BC 223 B (07)", strana 222</i> , pozri <i>Kapitola 6.3 "Našartovanie/zastavenie motora BC 223 L-S (13)", strana 223</i>

Porucha	Príčina	Odstránenie
	Zapaľovacia sviečka je znečistená, chybná alebo vzdialenosť elektród nie je správne nastavená.	pozri <i>Kapitola 8.3 "Údržba zapaľovacej sviečky (18)", strana 226</i>
	Vzduchový filter je znečistený.	pozri <i>Kapitola 8.1 "Čistenie/výmena vzduchového filtra (16)", strana 225</i>
	Palivový filter je opotrebovaný.	pozri <i>Kapitola 8.2 "Kontrola/výmena palivového filtra (17)", strana 225</i>
	Karburátor nie je správne nastavený.	Vyhľadajte autorizovaný servis.
	Páka sýtiča je nastavená do polohy SYTENIE.	Posuňte páku sýtiča do polohy PREVÁDZKA.
<b>Motor naštartuje, ale malý výkon.</b>	Páka sýtiča je nastavená do polohy SYTENIE.	Posuňte páku sýtiča do polohy PREVÁDZKA.
	Vzduchový filter je znečistený.	pozri <i>Kapitola 8.1 "Čistenie/výmena vzduchového filtra (16)", strana 225</i>
	Palivový filter je opotrebovaný.	pozri <i>Kapitola 8.2 "Kontrola/výmena palivového filtra (17)", strana 225</i>
	Karburátor nie je správne nastavený.	Vyhľadajte autorizovaný servis.
<b>Motor nebeží rovnomerne a počet otáčok motora sa nezvýši pri pridávaní plynu.</b>	Zapaľovacia sviečka je znečistená, chybná alebo vzdialenosť elektród nie je správne nastavená.	pozri <i>Kapitola 8.3 "Údržba zapaľovacej sviečky (18)", strana 226</i>
	Karburátor nie je správne nastavený.	Vyhľadajte autorizovaný servis.
<b>Výfukové plyny motora vytvárajú veľký dym, majú modrastú farbu.</b>	Zmes benzín/olej obsahuje príliš veľa oleja.	Nalejte zmes benzín/olej so správnym zmiešavacím pomerom, pozri <i>Kapitola 5.1 "Príprava a nalievanie zmesi benzín/olej", strana 221</i>
	Karburátor nie je správne nastavený.	Vyhľadajte autorizovaný servis.
<b>Motor začne nenormálne a silno vibrovať.</b>	Uvoľnili sa časti prístroja/motora a/alebo sú poškodené.	<ol style="list-style-type: none"> <li>1. Vypnite motor.</li> <li>2. Skontrolujte, či prístroj nie je poškodený.</li> <li>3. Skontrolujte zapaľovaciu sviečku, pozri <i>Kapitola 8.3 "Údržba zapaľovacej sviečky (18)", strana 226</i></li> <li>4. Vyhľadajte autorizovaný servis.</li> </ol>

## 10 PREPRAVA

### Prepravovanie prístroja medzi dvomi pracovnými priestormi

1. Motor vypnite.
2. Na vyžínací kotúč nasadte prepravnú ochranu.
3. Motorovú kosu držte pevne za blok motora a za rukoväť.
4. Opatrne prejdite k ďalšej pracovnej oblasti. Neohrozujte osoby a zvieratá.

### Prepravovanie prístroja vo vozidle

1. Ak je to možné: Nádrž vyprázdnite prevádzkovaním motora.
2. Motor vypnite.
3. Na vyžínací kotúč nasadte prepravnú ochranu.
4. Vyhýbajte sa tomu, aby sa pri preprave prístroj prevrátil a aby sa vyliala zmes benzín/olej:
  - Prístroj položte na podlahu tak, aby úzáver palivovej nádrže smeroval hore. Palivová nádrž musí byť uzavretá.
  - Prístroj pripevnite k podlahe.

## 11 SKLADOVANIE

Ak prístroj 2–3 mesiace nebudete používať, vykonajte nasledujúce práce, aby ste zabránili jeho poškodeniu:

1. Vyprázdnenie palivovej nádrže:
  - Motor nechajte bežať dovtedy, kým sa sám nevypne. V tomto prípade v palivovej nádrži a v karburátore nezostane zmes benzín/olej a nemôžu sa vytvárať žiadne usadeniny.
2. Čistenie zariadenia:
  - Celý prístroj a príslušenstvo poutierajte čisticou handrou. Nepoužívajte benzín alebo iné rozpúšťadlá.
  - Odstráňte špinu zo všetkých otvorov prístroja (o. i. z vetracích otvorov motora).

3. Otvorenie valca:
  - Prístroj nechajte úplne vychladnúť.
  - Stiahnite konektor zapalovacej sviečky a vykrúťte zapalovaciu sviečku (pozri Kapitola 8.3 "Údržba zapalovacej sviečky (18)", strana 226)
  - Nakvapkajte trochu oleja do otvoru zapalovacej sviečky.
  - Pomaly potiahnite držadlo spúšťača, aby sa pohol piest a aby sa tak olej rozdelil v celom valci.
  - Zapalovaciu sviečku opäť pevne dotiahnite a nastrčte konektor zapalovacej sviečky.
4. Na vyžínací kotúč nasadte prepravnú ochranu.
5. Ak je to možné, prístroj skladujte na suchom mieste.



### POZOR!

#### Nebezpečenstvo zranenia

V prípade, že je prístroj v priebehu skladovania prístupný deťom alebo nepovolánym osobám, môže dôjsť k zraneniam.

- Prístroj skladujte tak, aby nebol prístupný deťom alebo nepovolánym osobám.

## 12 LIKVIDÁCIA



- Benzín a motorový olej nepatria do domového odpadu alebo do kanalizácie, ale tieto musia byť likvidované samostatne!
- Pred likvidáciou prístroja musí byť palivová nádrž a nádrž motorového oleja vyprázdnená!
- Obal, prístroj a príslušenstvo sú vyrobené z recyklovateľných materiálov a musia sa vhodne zlikvidovať.

## 13 TECHNICKÉ ÚDAJE

	BC 223 L-S Obj. č.: 113691	BC 223 B Obj. č.: 113692
Čistá hmotnosť	5,1 kg	6,2 kg
Typ motora	Vzduchom chladený 2-taktný motor, 1 valec	Vzduchom chladený 2-taktný motor, 1 valec
<ul style="list-style-type: none"> <li>■ Váha motora</li> <li>■ Zdvihový objem</li> <li>■ Maximálny výkon motora pri otáčkach 8000 min<sup>-1</sup></li> <li>■ Maximálny počet otáčok</li> <li>■ Počet otáčok voľnobehu</li> <li>■ Zapaľovacia sviečka</li> <li>■ Zapaľovanie</li> <li>■ Spojka</li> <li>■ Benzín</li> <li>■ Olej</li> <li>■ Zmiešavací pomer palivovej zmesi [benzín: olej pre 2-taktné motory]</li> </ul>	1,82 kg 22,5 cm <sup>3</sup> 0,7 kW (0,95 PS) 10000 min <sup>-1</sup> 3200 (±200) min <sup>-1</sup> CMR6A elektronické Odstredivá spojka bezolovnatý, minimálne oktánové číslo 90 syntetický, pre 2-taktné motory 50:1	1,82 kg 22,5 cm <sup>3</sup> 0,7 kW (0,95 PS) 11000 min <sup>-1</sup> 3200 (±200) min <sup>-1</sup> CMR6A elektronické Odstredivá spojka bezolovnatý, minimálne oktánové číslo 90 syntetický, pre 2-taktné motory 50:1
Rukoväť	Rukoväť „Loop“	Rukoväť „Bike“
Šírka záberu cievky so strunou (priemer)	410 mm	410 mm
Priemer rezacej struny	2,0 mm	2,5 mm
Počet otáčok nástroja	max. 7500 (±500) min <sup>-1</sup>	max. 8500 (±500) min <sup>-1</sup>
Nameraná hladina akustického tlaku L <sub>pA</sub> Nepresnosť merania	93,7 dB(A) K = 3,0 dB(A)	94,9 dB(A) K = 3,0 dB(A)
Nameraný akustický výkon L <sub>WA</sub> Nepresnosť merania	108,4 dB(A) K = 3,0 dB(A)	109,0 dB(A) K = 3,0 dB(A)
Garantovaný akustický výkon	112,0 dB(A)	112,0 dB(A)
Nameraná hodnota vibrácie na rukoväti „Loop“ Nepresnosť merania	Vpredu: 6,75 m/s <sup>2</sup> Vzadu: 8,0 m/s <sup>2</sup> K = 1,5 m/s <sup>2</sup>	Vľavo: 4,83 m/s <sup>2</sup> Vzadu: 3,52 m/s <sup>2</sup> K = 1,5 m/s <sup>2</sup>

## 14 ZÁKAZNÍCKY SERVIS

V prípade otázok k záruke, oprave alebo náhradným dielom sa obráťte, prosím, na najbližší ser-

vis AL-KO. Tento nájdete na internete na nasledovnej adrese:

[www.al-ko.com/service-contacts](http://www.al-ko.com/service-contacts)

## 15 ZÁRUKA

Prípadné chyby materiálu alebo výrobné chyby na zariadení odstránime počas zákonnej premlčacej lehoty pre nárok na náhradu škody podľa nášho výberu opravou alebo výmenou. Premlčacia lehota sa určuje vždy podľa právnych predpisov krajiny, v ktorej bolo zariadenie zakúpené.

Nárok na uplatnenie záruky akceptujeme len pri:

- dodržiavate pokyny tohto návodu na použitie.
- odbornom zaobchádzaní so zariadením
- používaní originálnych náhradných dielov

Nárok na uplatnenie záruky zaniká ak:

- sa svojvoľne pokúšate o opravu
- svojvoľne vykonáte na zariadení technické zmeny
- používate zariadenie v rozpore s určením

Zo záruky sú vylúčené:

- poškodenia laku, ktoré vyplývajú z normálneho opotrebovania
- diely podliehajúce opotrebeniu, ktoré sú na karte náhradných dielov označené rámečkom

xxxxxx (x)

- Spaľovacie motory (tu platia záručné podmienky príslušného výrobcu motora)

Záručná doba začína plynúť odo dňa zakúpenia zariadenia prvým koncovým odberateľom. Rozhodujúci je dátum na doklade o zakúpení zariadenia. S týmto vyhlásením o záruke a s originálnym dokladom o zakúpení zariadenia sa obráťte na svojho predajcu alebo na najbližší autorizovaný zákaznícky servis. Záonné nároky kupujúceho voči predávajúcemu vyplývajúce z chýb výrobu zostávajú týmto vyhlásením nedotknuté.

## 16 PREKLAD ORIGINÁLU EÚ/ES VYHLÁSENIA O ZHODE

Týmto vyhlasujeme na výhradnú vlastnú zodpovednosť, že tento produkt vo forme, v akej sa predáva na trhu, spĺňa podmienky harmonizovaných smerníc EÚ, bezpečnostných štandardov EÚ a štandardov špecifických pre produkt.

### Výrobok

Kosa/vyžínač trávy s benzínovým motorom

### Sériové číslo

G1071012

### Typ

BC 223 B (motorová kosa)

BC 223 L-S (vyžínač trávy)

### Hladina hluku

EN ISO 3744

nameraný/garantovaný

BC 223 B: 109,0 dB(A) / 112 dB(A)

BC 223 L-S: 108,4 dB(A) / 112 dB(A)

### Výrobca

AL-KO Geräte GmbH  
Ichenhauser Str. 14  
D-89359 Kötz

### Smernice EÚ

2006/42/EC

2014/30/EU

2000/14/EC

### Posúdenie zhody

2000/14/EC Annex V

### Dokumentácia - oprávnená osoba

Andreas Hedrich  
Ichenhauser Str. 14  
D-89359 Kötz

### Harmonizované normy

EN ISO 11806-1:2011

EN ISO 14982:2009

EN ISO 22868:2011

EN ISO 22867:2011

Kötz, 2018-11-01



Dr. Wolfgang Hergeth  
Managing Director

## AZ EREDETI KEZELÉSI ÚTMUTATÓ FORDÍTÁSA

### Tartalomjegyzék

1	Ehhez a kezelési útmutatóhoz.....	232	5	Üzembe helyezés.....	239
1.1	A címlapon található szimbólumok.....	233	5.1	Benzin-olaj keverék készítése és be- töltése .....	239
1.2	Jelmagyarázatok és jelzőszavak.....	233	6	Kezelés.....	240
2	Termékleírás.....	233	6.1	Előkészítés .....	240
2.1	Rendeltetésszerű használat.....	233	6.2	A motor elindítása/leállítása BC 223 B (07).....	240
2.2	Lehetséges előre látható hibás hasz- nálat .....	233	6.3	A motor elindítása/leállítása BC 223 L-S (13).....	241
2.3	Maradék veszélyek .....	233	6.4	A vágószál hosszabbítása működés közben (14).....	242
2.4	Biztonsági és védőberendezések .....	234	7	Munkamagatartás és munkatechnika.....	242
2.5	A készüléken szereplő szimbólumok ..	234	7.1	Szegélynyírás .....	242
2.6	A szállítmány tartalma (01, 08) .....	234	7.2	Nyírás .....	242
2.7	Termékáttekintés (01, 08) .....	234	8	Karbantartás és ápolás .....	243
2.8	Engedélyezett vágószerszámok .....	235	8.1	Levegőszűrő tisztítása/cseréje (16)....	243
3	Biztonsági utasítások.....	235	8.2	Üzemanyagszűrő ellenőrzése/cseré- je (17) .....	243
3.1	Kezelő .....	236	8.3	A gyújtógyertya karbantartása (18) ....	244
3.2	Egyéni védőfelszerelés .....	236	8.4	A szálvágó élezése (19) .....	244
3.3	Munkahelyi biztonság.....	236	8.5	Karbantartási terv .....	244
3.4	A készülék biztonsága .....	236	9	Hibaelhárítás .....	246
3.5	Személyek, állatok és ingóságok biz- tonsága .....	236	10	Szállítás.....	247
3.6	Rezgésterhelés .....	237	11	Tárolás .....	247
3.7	Benzin és olaj kezelése.....	237	12	Ártalmatlanítás .....	247
4	Összeszerelés .....	238	13	Műszaki adatok .....	248
4.1	BC 223 B motoros kasza összesze- relése .....	238	14	Ügyfélszolgálat/Szerviz .....	249
4.1.1	„Biciklis” fogantyú felszerelése (02, 03) .....	238	15	Garancia.....	249
4.1.2	Szálorsó felszerelése (04) .....	238	16	Az eredeti EU/EK megfelelőségi nyilatko- zat fordítása.....	249
4.1.3	A késlap felszerelése (05) .....	238			
4.1.4	Védőpajzs felszerelése (06) .....	239			
4.2	BC 223 L-S motoros kasza össze- szerelése .....	239			
4.2.1	„Hurok” markolat felszerelése (09) .....	239			
4.2.2	A szálorsó felszerelése (10) .....	239			
4.2.3	Védőpajzs felszerelése (11) .....	239			
4.2.4	A nyél összeállítása (12) .....	239			

### 1 EHHEZ A KEZELÉSI ÚTMUTATÓHOZ




- A német változat esetében az eredeti üze-  
meltetési útmutatóról van szó. Minden más  
nyelvi változat az eredeti üzemeltetési út-  
mutató fordítása.
- Tárolja mindig úgy ezt a kezelési útmutatót,  
hogy bármikor beleolvashasson, ha a beren-



dezéssel kapcsolatos információra van szüksége.

- Másik személynek csak ezzel a kezelési útmutatóval együtt adja tovább a készüléket.
- Olvassa el és tartsa be a jelen kezelési útmutató biztonsági tudnivalóit és figyelmeztetéseit.

### 1.1 A címlapon található szimbólumok

Szimbólum	Jelentés
	Üzembe helyezés előtt feltétlenül olvassa el gondosan ezt a kezelési útmutatót. Ez a zavarmentes munkavégzés és a hibamentes kezelés feltétele.
	Üzemeltetési útmutató
	Benzines készüléket ne működtessen nyílt láng vagy hőforrások közelében.

### 1.2 Jelmagyarázatok és jelzőszavak



#### VESZÉLY!

Olyan veszélyes helyzetet jelez, amely – ha nem kerül el – halálos vagy súlyos sérüléseket eredményez.



#### FIGYELMEZTETÉS!

Olyan potenciálisan veszélyes helyzetet jelez, amely – ha nem kerül el – halálos vagy súlyos sérüléseket eredményezhet.



#### VIGYÁZAT!

Olyan potenciálisan veszélyes helyzetet jelez, amely – ha nem kerül el – kisebb vagy közepesen súlyos sérüléseket eredményezhet.

#### FIGYELEM!

Olyan helyzetet jelez, amely – ha nem kerül el – anyagi károkat eredményezhet.



#### TUDNIVALÓ

Az érthetőséget és a használatot segítő, különleges tudnivalók.

## 2 TERMÉKLEÍRÁS

### 2.1 Rendeltetészerű használat

A motoros kasza puha fű és hasonló növényzet vágására szolgál. Munka közben a motoros kaszát a talajjal párhuzamosan kell vezetni.

A motoros kasza két változatban kapható, az útmutatónak az Ön készülékére vonatkozó lépéseit vegye figyelembe:

- BC 223 B: Motoros kasza biciklis fogantyúval, szálorsóval vagy késpengével használható. Késpengével használva a motoros kasza erősebb zöld növényzet, fiatal aljnövényzet és bozót vágásához is használható.
- BC 223 L-S: Fűszegélynyíró „hurok” markolattal, kizárólag szálorsóval használva.



#### TUDNIVALÓ

Az üzemidőre, a zajterhelésre és a kipufogógáz-kibocsátásra vonatkozó nemzeti és helyi előírások korlátozhatják a készülék használatát. Tájékozódjon ezekről az előírásokról!

Ez a gép magáncélú használatra készült. Minden más felhasználás, valamint az engedély nélküli átépítés vagy hozzáépítés helytelen használatnak minősül, ami a jótállás megszűnését, valamint a megfelelőségi nyilatkozat (CE-jelölés) érvénytelenné válását eredményezi, és a gyártó a felhasználót vagy harmadik felet érő minden kár esetében mentesül a felelősség alól.

### 2.2 Lehetséges előre látható hibás használat

- Ne vágjon cserjéket, sövényt, fákat vagy virágokat.
- A készüléket működés közben ne emelje fel a talajról.
- Ne használjon mást a gyártó eredeti vágószerszámain kívül (lásd *Fejezet 2.8 "Engedélyezett vágószerszámok", oldal 235*).

### 2.3 Maradék veszélyek

Még a készülék rendeltetészerű használata esetén is mindig marad valamennyi ésszerű kockázat, amely nem zárható ki. A készülék fajtájából és szerkezetéből adódóan alkalmazástól függően a következő potenciális veszélyeztetések fordulhatnak elő:

- A levágott növényrészek, föld és kisebb kövek kirepülése
- A vágószál levágott részeinek kirepülése

- vágási részecskék belélegzése légzőkészülék viselésének elmaradása esetén,
- halláskárosodás hallásvédő viselésének elmulasztása esetén,
- Vágási sérülések a forgó vágószál területére vagy a forgó vágókések közé történő benyúlás esetén

## 2.4 Biztonsági és védőberendezések

**FIGYELMEZTETÉS!**  
**Sérülésveszély**  
 A sérült és kiiktatott biztonsági és védőberendezések súlyos sérüléseket okozhatnak.

- A sérült biztonsági és védőberendezéseket javíttassa meg.
- A biztonsági és védőberendezéseket soha ne iktassa ki.

### Vészleállás

Vészhelyzetben a motort a Be/Ki kapcsolóval kapcsolja ki.

### Védőpajzs

A védőpajzs védi a kezelőt a forgó vágószáltól és a szerteszt repülő tárgytól.

### „Hurok” markolat távtartóval

A „hurok” markolat azt biztosítja, hogy a kezelő lábai ne kerülhessenek a forgó vágószál közelébe.

## 2.5 A készüléken szereplő szimbólumok

Szimbólum	Jelentés
	Forró felület. Ne érintse meg!
	Tűzveszély! Legyen különösen óvatos a benzin kezelésekor!
	A kezelésnél különös óvatosságot tanúsítson!
	Üzembe helyezés előtt olvassa el a kezelési útmutatót!

Szimbólum	Jelentés
	Viseljen védősisakot, hallásvédőt és szemvédőt!
	A kirepülő tárgyak okozta veszély!
	A készülék és illetéktelen személyek között a használó körüli biztonsági távolságnak legalább 15 m-nek kell lennie.
	A motoros kaszát semmiképpen se használja vágókésse!
	A motoros kaszát csak szálorsóval használja!
	Viseljen erős cipőt!
	Viseljen védőkesztyűt!

## 2.6 A szállítmány tartalma (01, 08)

A szállítmányhoz a termékáttekintésben felsorolt komponensek tartoznak, lásd *Fejezet 2.7 "Termékáttekintés (01, 08)", oldal 234*. A szállítmány ezen kívül még a következőket tartalmazza:

- Hatszögletű csavarkulcs
- Gyújtógyertyakulcs
- Hatlapú imbuszcscsavarok
- 3-fogas késpenge (BC 223 B)

## 2.7 Termékáttekintés (01, 08)

### BC 223 B (01)

Sz.	Alkatrész
1	Damilfej
2	Szöghajtómű
3	Védőpajzs szálvágóval

Sz.	Alkatrész
4	Bike fogó
5	Szár
6	Kombi markolat és:
7	■ Be/Ki kapcsoló a motorhoz (START/STOP)
8	■ Reteszelőkapcsoló
9	■ Gázkar
10	Motorblokk és:
11	■ Levegőszűrő háza
12	■ Légszűrőcsavar
13	■ Üzemanyagtartály
14	■ Üzemanyagtartály sapkája
15	■ Indítómarkolat
16	■ Gyújtógyertya-burkolat
17	■ Fojtókar
18	■ Házkarima
19	■ Primer

### BC 223 L-S (08)

Sz.	Alkatrész
1	Damilfej
2	Hajtótengely
3	Védőpajzs szálvágóval
4	Osztható nyél
5	„Hurok” markolat távtartóval
6	Kombi markolat és:
7	■ Be/Ki kapcsoló (START/STOP)
8	■ Reteszelőkapcsoló
9	■ Gázkar
10	Motorblokk és:
11	■ Levegőszűrő háza
12	■ Légszűrőcsavar
13	■ Primer
14	■ Üzemanyagtartály
15	■ Üzemanyagtartály sapkája

Sz.	Alkatrész
16	■ Fojtókar
17	■ Indítómarkolat
18	■ Gyújtógyertya-burkolat
19	■ Házkarima

### 2.8 Engedélyezett vágószerszámok

Csak a gyártó itt felsorolt eredeti vágószerszáma-it használhatja:

- Szálorsó BC 223 B: Cikkszám 112406
- Szálorsó BC 223 L-S: Cikkszám 112880
- 3-fogas késpenge BC 223 B: Cikkszám 112405



#### VESZÉLY!

#### Életveszély vágószerszámok miatt!

Nem engedélyezett vágószerszámok (pl. többrészes fém vágószerszámok lengőláncokkal és cséplőkésekkel), valamint sérült (pl. repedt, lepattogzott) vágószerszámok súlyos, akár halálos sérülésekhez is vezethetnek.

- Csak a gyártó eredeti, engedélyezett vágószerszáma-it használja.
- A sérült vágószerszámokat azonnal cserélje ki.

Nem engedélyezett vágószerszámok használata nem rendeltetésszerű használatnak minősül (lásd Fejezet 2.1 "Rendeltetésszerű használat", oldal 233)!

## 3 BIZTONSÁGI UTASÍTÁSOK



#### VIGYÁZAT!

#### Halláskárosodás veszélye

Működés közben a készülék rendkívül hangos. Ez a kezelő, valamint a közelben tartózkodó személyek és állatok halláskárosodását okozhatja.

- Csak hallásvédővel dolgozzon.
- A személyeket és állatokat tartsa biztonságos távolságban, illetve kapcsolja ki a készüléket, ha emberek vagy állatok közelednek.



#### TUDNIVALÓ

Feltétlenül ismerje meg a készülék kezelését. Különösen azt tanulja meg, hogyan állítható le egy pillanat alatt a készülék.

### 3.1 Kezelő

- 16 évnél fiatalabb gyermekek és a kezelési útmutatót nem ismerő személyek a gépet nem használhatják. Tartsák be az adott országra jellemző, a felhasználó minimális életkorára vonatkozó esetleges biztonsági utasításokat.
- Ha első alkalommal dolgozik ilyen típusú készülékkel: Az eladóval vagy egy másik szakemberrel magyaráztassa el, hogyan kell bányítani a készülékkel. Esetleg vegyen részt egy tanfolyamon.
- A készüléket használó személy legyen kipihent, egészséges és jó közérzetű. Ha valaki egészségügyi okok miatt erő kifejtésre nem alkalmas, orvos véleményét kell kérni arról, hogy a készülékkel való munkavégzés lehetséges-e.
- A készüléket ne kezelje alkohol, drogok vagy gyógyszerek hatása alatt.

### 3.2 Egyéni védőfelszerelés

- A fej és a végtagok sérülésének és halláskárosodásnak az elkerülésére előírásszerű ruházat és biztonsági felszerelés viselendő.
- A ruházatnak célszerűnek (szorosnak) kell lennie, és a mozgást nem szabad akadályoznia.
- A személyes védőfelszerelés részei:
  - Hallásvédő (pl. hallásvédő fül dugók), különösen napi 2,5 órát meghaladó munkaidő esetén
  - Védőszemüveg
  - Erős munkakesztyű, rezgés- és ütécscillapító hatású
  - munkavédelmi cipő jól tapadó talppal és acélkaplival

### 3.3 Munkahelyi biztonság

- A készüléket csak a szabadban működtesse, zárt helyiségekben soha.
- Csak napfény vagy nagyon erős mesterséges megvilágítás mellett dolgozzon.
- A munkavégzés előtt távolítsa el a veszélyes akadályokat és tárgyakat a munkaterületről, pl. ágakat, üvegdarabokat, éles tárgyakat, fémdarabokat, köveket.
- Ügyeljen a biztonságos állásra. Kerülje a nedves, csúszós talajt.
- Munka közben óvatosan és lassan mozogjon. Ne fusson. Figyeljen az akadályokra.

### 3.4 A készülék biztonsága

- A készüléket csak az alábbi feltételek mellett használja:
  - A készülék nem szennyezett, különösen nem benzinnel és olajjal.
  - A készüléken, különösen a védőrácson nem láthatók sérülések.
  - Minden kezelőelem működik.
  - Az adott üzemmóddhoz szükséges összes tartozékot felszerelték a készülékre.
- Ne terhelje túl a készüléket. Magánterületen végzett könnyű munkákhoz készült. A túlterhelés a készülék károsodását eredményezi.
- A beszívó- és szellőzőrácst munka közben ne zárja el a motor túlmelegedésének elkerülése érdekében.
- Azonnal kapcsolja ki a készüléket, ha a motor szokatlanul vagy erősen kezd rezegni. Ilyen esetben a készülék meghibásodásáról van szó.
- Soha ne működtesse a gépet elhasználadott vagy sérült alkatrészekkel. A sérült alkatrészeket mindig a gyártó eredeti pótalkatrészeivel pótolja. Ha a készüléket elhasználadott vagy sérült alkatrészekkel működteti, akkor emiatt a gyártóval szemben semmilyen garanciaigény nem érvényesíthető.

### 3.5 Személyek, állatok és ingóságok biztonsága

- A készüléket csak olyan munkára használja, amire az szolgál. A nem rendeltetészerű használat sérüléseket, valamint anyagi károkat okozhat.
- Csak akkor kapcsolja be a készüléket, ha a munkaterületen nem tartózkodik sem ember, sem állat.
- A személyeket és állatokat tartsa biztonságos távolságban, illetve kapcsolja ki a készüléket, ha emberek vagy állatok közelednek.
- A motor kipufogógáz-sugarát soha ne tartsa emberek vagy állatok felé, és ne fordítsa gyúlékony termékek és tárgyak felé.
- A szívó- és szellőzőrácst soha ne fogja meg, ha a motor működik. A készülék forgó alkatrészei sérüléseket okozhatnak.
- Mindig kapcsolja ki a készüléket, ha nincs már rá szüksége, pl. másik munkaterületre szállításkor, karbantartási és ápolási munkák, benzin-olaj keverék betöltése esetén.

- Baleset esetén a készüléket azonnal kapcsolja ki a további sérülések és anyagi károk elkerülése érdekében.
- Soha ne működtesse a gépet elhasználatott vagy sérült alkatrészekkel. Az elhasznált vagy hibás készülékrészek súlyos sérüléseket okozhatnak.
- A készüléket gyerekektől távol kell tartani.

### 3.6 Regzésterhelés

- **Regzés miatti veszély**  
A készülék használata közben a tényleges rezgés kibocsátási érték a gyártó által megadott értéktől eltérhet. Használat előtt, ill. közben vegye figyelembe a következő befolyásoló tényezőket:
  - Rendeltetés készüléket rendeltetészerűen használják?
  - Az anyag vágása, ill. előkészítése a megfelelő módon és formában történik?
  - A készülék a szokásos üzemi állapotban található?
  - A vágószerszám megfelelően meg van élezve, ill. a megfelelő vágószerszám van beszerelve?
  - A tartófogantyú és az opcionális vibrációs fogantyú fel van szerelve és ezek szilárdan vannak a készülékre erősítve?
- A készüléket csak a belső égésű motornak csak az adott munka elvégzéséhez szükséges fordulatszámával működtesse. Kerülje a maximális fordulatszámot a zaj és a rezgések csökkentése érdekében.
- Szakszerűtlen használat és karbantartás miatt a készülék által kibocsátott zaj és a rezgés fokozódhat. Ez egészségkárosodást okoz. Ilyen esetben azonnal kapcsolja ki a készüléket, majd egy hivatalos szervizben javíttassa meg.
- A regzés miatti terhelés mértéke az elvégzendő munkától, ill. a készülék használatától függ. Mérlegelje a helyzetet és iktasson be megfelelő munkaszüneteket. Ezzel jelentősen csökkenthető a teljes munkaidő alatt kapott regzés miatti terhelés mértéke.
- A készülék tartós használata esetén a kezelő rezgéseknek van kitéve, ami vérkeringési problémákhoz (az ujjak elfehéredéséhez) vezethet. Ennek a kockázatnak az elkerüléséhez viseljen kesztyűt és tartsa melegen a kezét. Ha az ujjak elfehéredése tapasztalható, azonnal forduljon orvoshoz. A tünetekhez tartoznak: érzéketlenség, az érzékelőképesség

elvesztése, bizsergés, viszketés, fájdalom, elgyengülés, a bőr színének vagy állapotának megváltozása. Normál esetben ezek a tünetek az ujjakat, a kezeket vagy a pulzust érintik. Alacsonyabb hőmérsékletek esetén (kb. 10 °C alatt) a veszély fokozódik.

- Iktasson be a munkanapba hosszabb szüneteket, hogy a zajtól és a rezgésektől való regenerálódás lehetséges legyen. A munkát úgy tervezze meg, hogy az erős rezgést keltő készülékek használata több napra legyen elosztva.
- Ha a készülék használata közben a kezéinél kellemetlen érzése lenne vagy a bőre elszíneződne, akkor azonnal szakítsa meg a munkavégzést. Iktasson be megfelelő pihenőket. Megfelelő hosszúságú pihenő nélkül kéz-karrezgésszindrómát tapasztalhat.
- Minimalizálja a rezgésekből adódó kockázatot. A készüléket a kezelési útmutatóban található utasítások szerint gondozza.
- Ha a készüléket gyakran használják, lépjen kapcsolatba a szakkereskedővel antivibrációs tartozékok (pl. fogantyúk) beszerzése érdekében.
- Egy munkatervben határozza meg, hogy hogyan korlátozható a regzés okozta terhelés.

### 3.7 Benzin és olaj kezelése

- **Robbanás- és tűzveszély:**  
A felszabaduló benzin- keverék miatt robbanásveszélyes légkör áll fenn. Az üzemanyag kezelése során előfordulhat durranás, robbanás és tűz súlyos személyi sérülésekhez és akár halálhoz is vezethet. Ügyeljen a következőkre:
  - Soha ne dohányozzon, ha benzinnel foglalkozik.
  - A benzinnel csak a szabadban foglalkozzon, zárt helyiségekben soha.
  - Feltétlenül tartsa be az alább felsorolt viselkedési szabályokat.
- Benzint és olajat kizárólag engedélyezett tartályban szabad szállítani és tárolni. Gondoskodjon róla, hogy gyerekek ne férjenek hozzá a tárolt benzinhoz és olajhoz.
- A talajszennyeződés megelőzésére (környezetvédelem) biztosítsa, hogy ne jusson benzin vagy olaj a talajba. Tankoláshoz használjon tölcserőt.
- A tankolást soha ne végezze zárt helyiségben. A padló közelében felgyűlhet a benzingőz, ami miatt durranás vagy robbanás történhet.

- A kiömlött benzint haladéktalanul távolítsa el a készülékről és a talajról. Mielőtt ártalmatlanítja, jól szellőző helyen szárítsa meg a textíliákat, amelyekkel letörölte az üzemanyagot. Ellenkező esetben váratlan öngyulladás is keletkezhet.
- A benzin kiömlésekor benzingőzök szabadulnak fel. A motort ezért ne a tankolás helyén indítsa be, hanem legalább 3 méterrel távolabb.
- Kerülje a bőrkontaktust kőolajtermékekkel. Ne lélegezze be a benzingőzt. Tankolás közben viseljen védőkesztyűt. Rendszeresen cserélje és tisztítsa a védőruhát.
- Ügyeljen rá, hogy a ruházatára ne kerüljön benzin. Ha ez mégis bekövetkezik, azonnal cseréljen ruhát.
- Soha ne tankolja a készüléket, ha a motor jár vagy forró.

## 4 ÖSSZESZERELÉS



### FIGYELMEZTETÉS!

#### Veszélyek nem teljes összeszerelés miatt!

Egy nem teljesen összeszerelt gép üzemeltetése súlyos sérülésekhez vezethet.

- A gépet csak teljesen összeszerelt állapotban üzemeltesse!
- Bekapcsolás előtt ellenőrizze, hogy az összes biztonsági és védőberendezés rendelkezésre áll-e és működőképes-e!



### FIGYELMEZTETÉS!

#### Sérülésveszély elszabaduló alkatrészek miatt

A működés közben elszabaduló alkatrészek súlyos sérüléseket okozhatnak.

- Úgy rögzítse a vágószerszámokat, hogy működés közben ne tudjanak elszabadulni.

### 4.1 BC 223 B motoros kasza összeszerelése

#### 4.1.1 „Biciklis” fogantyú felszerelése (02, 03)

1. A gumimandzsettát (02/1) helyezze a nyélre.
2. A négy imbuszcsavarral (02/2) csavarozza az alsó csapágyperselyt (02/3) és a fogantyúmarkolatot (02/4) a gumimandzsetta (02/1) fölé.

3. A biciklis fogantyút (02/5) helyezze a fogantyútartóba (02/4).
4. A négy imbuszcsavarral (02/7) rögzítés a felső csapágyperselyt (02/6) a fogantyúmarkolatra (02/4).
5. A biciklis fogantyút úgy igazítsa be, hogy az A távolság kisebb legyen a B távolságnál (03/A, 03/B).

**Tudnivaló:** A biciklis fogantyúval a motoros kaszát mindig a testétől jobbra tartsa. A két távolság akkor helyes, ha a vágófej közepe egybe esik a test közepével.

#### 4.1.2 Szálorsó felszerelése (04)

1. A menesztőtárcsát (04/1) helyezze fel a meghajtótengely vezetőcsapjára (04/2).
2. A reteszeléshez az imbuszkulcsot (04/3) dugja be a menesztőtárcsa (04/1) furatába.
3. A damilfejet (04/4) csavarozza fel a hajtótengelyre, majd húzza meg szorosan.

**Tudnivaló:** *Balmenet!* A szálorsót az óra járásával ellentétes irányban kell meghúzni!

#### 4.1.3 A késlap felszerelése (05)



### FIGYELMEZTETÉS!

#### Súlyos sérülések veszélye!

Egy könnyen mozgó biztosítóánya miatt a késlap üzem közben meglazulhat és súlyos sérüléseket okozhat.

- A biztosítóányát feltétlenül cserélje ki, ha az könnyen mozog.

1. Úgy helyezze le a motoros kaszát, hogy a vágófej felfelé nézzen.
  2. A menesztőtárcsát (05/1) helyezze fel a meghajtótengely vezetőcsapjára (05/2).
  3. A késlapot (05/3) helyezze úgy a menesztőtárcsára (05/1), hogy a késlap furata pontosan illeszkedjen a menesztőtárcsa vezetőkörére.
  4. A karimát (05/4) úgy tegye fel a vágókésre (05/3), hogy a lapos oldal a vágókés felé nézzen.
  5. Tegye fel a legyezőtárcsát (05/5).
  6. A rögzítőanyagát (05/6) csavarja rá szorosan a vezetőcsapra (05/2). Ehhez az imbuszkulcsot (05/7) dugja az erre szolgáló furatokba, majd a gyertyakulccsal húzza meg.
- Tudnivaló:** *Balmenet!*
7. A rögzítőanyagát (05/6) biztosítsa a biztosítóékkal (05/8).

#### 4.1.4 Védőpajzs felszerelése (06)

1. A védőpajzsot (06/1) tegye fel a szárra (06/2).
2. A félbilincset (06/3) a másik oldalról tegye fel a szárra (06/2), majd három imbuszcsavart (06/4) vezessen át a félbilincsen, a száron és a védőpajzson.
3. Három alátétlemezzel (06/5) és három rögzítőanyával (06/6) az összes alkotóelemet húzza össze erősen.

#### 4.2 BC 223 L-S motoros kasza összeszerelése

##### 4.2.1 „Hurok” markolat felszerelése (09)

1. A gumimandzsettát (09/1) helyezze a nyélre (09/2).
2. A „hurok” markolatot (09/3) felülről, a távtartót (09/4) pedig alulról helyezze fel a gumimandzsetta köré.
3. Tegyen be felülről egy imbuszcsavart (09/5), alulról pedig egy anyacsavart (09/6), majd húzza meg őket szorosan. Ezt a lépést a többi imbuszcsavarral és anyacsavarral is ismételje meg.
4. Minden imbuszcsavart húzzon meg szorosan.

##### 4.2.2 A szálorsó felszerelése (10)

1. A szálorsót (10/1) csavarozza fel a hajtótengelyre (10/2), majd húzza meg szorosan.  
**Tudnivaló: Jobbmenetes! A szálorsót az óra járásával egyező irányban húzza meg!**

##### 4.2.3 Védőpajzs felszerelése (11)

1. Mindig tegyen fel egy rugós alátétet (11/1) és egy alátétlemezt (11/2) a csavarra (11/3) M5 x 45 mm.
2. Mindhárom csavart a rugós alátéttel és az alátétlemezzel dugja át az elülső rögzítőelemen (11/4), majd rögzítse (11/a) a száron.
3. A hátsó rögzítőelemet (11/5) és a védőpajzsot (11/6) tegye fel a nyélre (11/b).
4. Húzza meg szorosan a csavarokat.

##### 4.2.4 A nyél összeállítása (12)

A motoros kasza nyele több részből áll a helytakarékos tárolás érdekében.

##### Dugja egymásba a két fél nyelet.

1. Lazítsa meg a felső nyélrész (12/2) szorító-csavarját (12/1).
2. Az alsó nyélrész (12/3) ütközésig tolja be (12/a) az összekötő karmantyúba addig,

amíg a gomb (12/4) hallhatóan bekattan. Eközben ügyeljen a következőkre:

- Az alsó nyélrészben lévő üreges tengelynek a felső nyélrész négyszögletű részébe kell benyúlnia. Ha szükséges, az alsó és felső nyélrész összeillesztéskor kissé forgassa ide-oda.

3. Húzza meg újra a feszítőcsavart (12/1).

#### A két nyélrész csavarja ki egymásból

1. Lazítsa meg a rögzítőcsavart (12/1).
2. A kioldáshoz a fejet (12/4) nyomja meg (12/b), majd a nyélrészeket húzza ki egymásból.

## 5 ÜZEMBE HELYEZÉS



### TUDNIVALÓ

Ellenőrizze a készüléken az esetleges sérüléseket a napi üzembe helyezés előtt, leejtés után vagy más ütéssel járó hatást követően. A készüléket használat előtt javíttassa meg.

### 5.1 Benzin-olaj keverék készítése és betöltése

#### FIGYELEM!

#### Motorkárosodások veszélye

A tiszta benzin a motor károsodását és teljes meghibásodását okozhatja. Ebben az esetben a gyártóval szemben semmilyen garanciális igény nem támasztható.

- A motort mindig az előírt keverési arányban elkészített benzin-olaj keverékkel használja.

### Benzin-olaj keverék készítése

2-ütemű motorhoz szükséges:

- Ólommentes, friss benzin, legalább 90-es oktánszámmal. 2 hónapnál tovább tárolt benzin lerakódásokat és üzemzavarokat okoz a motorban.
- Minőségi, kiváló szintetikus olaj 2-ütemű Ebből a két összetevőből készítsen 50:1 arányú benzin-olaj keveréket:

Keverési arány	Benzin [liter]	2-ütemű olaj [milliliter]
50 rész benzin: 1 rész 2-ütemű olaj	1 l	20 ml
	3 l	60 ml
	5 l	100 ml



1. A benzint és a 2-ütemű olajat töltsé üzemanyag-keverő flakonba (a mennyiségeket lásd a táblázatban, a keverőflakon mérete szerint).
2. Zárja le az üzemanyag-keverő flakont, majd erősen rázza össze, hogy a benzin és az olaj jól összekeveredhessen.

### Benzin-olaj keverék betöltése (15)

1. A készüléket helyezze sík, stabil felületre. Az üzemanyagtartály kupakjának felfelé kell állnia.
2. Törölje tisztára az üzemanyagtartály kupakját (15/1), az üzemanyagtartályt (15/2) és a környező készülékrészeket, hogy a benzin/olaj keverék betöltésekor ne kerüljön szennyeződés az üzemanyagtartályba.
3. Lassan csavarja fel az üzemanyagtartály kupakját, hogy a nyomás alatt lévő benzin-levegő keverék az üzemanyagtartályból lassan a környezetbe távozhasson. A kupakot akaszsa az üzemanyagtartályra.
4. Egy tölcserít (15/3) tegyen be az üzemanyag-tartály betöltőcsoncjába (15/4).
5. Az előkészített benzin-olaj keveréket töltsé be az üzemanyag-keverő flakonból (15/5) az üzemanyagtartályba legfeljebb a betöltőcsonc alsó széléig, de annál többet ne.
6. Vegye ki a tölcserít és a kupakot kézzel csavarja fel.
7. A kiömlött benzin-olaj keveréket törölje le a készülékről és törölje fel a padlóról.

## 6 KEZELÉS

### 6.1 Előkészítés

#### Indítás előtt

- A motoros kaszát fektesse vízszintes helyzetben, akadálymentesen a talajra. A vágószerszám nem érhet hozzá semmilyen tárgyhoz, és a talajhoz sem.

#### Indítás közben

- A nyél vagy a nyélben lévő meghajtótengelyek károsodásának elkerülése érdekében ne álljon rá a nyélre.
- Foglалjon el biztonságos állást, majd fogja meg erősen a motoros kaszát a házkarimánál.

### A szivatókar lehetséges állásai

	
CHOKE (szívató)	RUN

#### Hidegindítás

Ha a motor hideg, azaz ha több mint 5 percig nem használták, akkor „hidegindítás” történik.

#### Melegindítás

Ha a motor még üzemmeleg, azaz még csak nemrég kapcsolták ki, „melegindítást” kell végrehajtani. A szivatót ekkor nem kell használni.

### 6.2 A motor elindítása/leállítása BC 223 B (07)

#### Hidegindítás

1. A be/ki kapcsolót (07/1) állítsa START helyzetbe.
2. **A gázkar rögzítése:**
  - Nyomja meg és tartsa lenyomva a gázkart (07/2).
  - Nyomja meg és tartsa megnyomva a reteszelőgombot (07/3).
  - Engedje el a gázkart (07/2) – a kar félgáz állásban bekattan.
  - Engedje el a reteszelőgombot (07/3).
3. A szivatókart (07/4) tolja CHOKE helyzetbe.
4. A befecskendező szivattyút (07/5) kb. 10-szer röviden és erősen nyomja meg.
5. **A motor indítása:**
  - A készüléket egyik kezével erősen szorítsa le a talajra.
  - A másik kezével húzza ki óvatosan és lassan az indítófogantyút (07/6), amíg ellenállást nem érez, majd határozottan és gyorsan húzza felfelé, amíg ismét ellenállást érez (kb. 1 karhossz).
  - Hagyja felcsévélni az indítózsínort anélkül, hogy az indítófogantyút elengedné.
  - Ismétlje meg többször az előző lépést, amíg a motor beindul, de még leáll.
6. **A szivatókart tolja RUN helyzetbe:**
  - A készüléket egyik kezével erősen szorítsa le a talajra.
  - A másik kezével húzza ki óvatosan és lassan az indítófogantyút (07/6), amíg ellenállást nem érez, majd határozottan és



gyorsan húzza felfelé, amíg ismét ellenállást érez (kb. 1 karhossz).

- Hagyja felcsévélni az indítózsínort anélkül, hogy az indítófogantyút elengedné.
- Ismétlje meg többször az előző lépést, amíg a motor beindul és nem áll le.

7. Hagyja a motort néhány percig melegedni.
8. A gázkart röviden nyomja meg, hogy a retesze kioldódjon. A motor alapjáraton működik.  
**Tudnivaló:** *Nyomja meg újra a gázkart, ha a motor már elindult és nem áll le.*

### Melegindítás

Ha a motor még üzemlel, azaz még csak nemrég kapcsolták ki, „melegindítást” kell végrehajtani. A szívatót ekkor nem kell használni.

1. A be/ki kapcsolót (07/1) állítsa START helyzetbe.
2. Ellenőrizze, hogy a szívató (07/4) RUN állásban található-e.
  - A készüléket egyik kezével erősen szorítsa le a talajra.
  - A másik kezével húzza ki óvatosan és lassan az indítófogantyút (07/6), amíg ellenállást nem érez, majd határozottan és gyorsan húzza felfelé, amíg ismét ellenállást érez (kb. 1 karhossz).
  - Hagyja felcsévélni az indítózsínort anélkül, hogy az indítófogantyút elengedné.
  - Ismétlje meg többször az előző lépést, amíg a motor beindul és nem áll le.

A motor alapjáraton működik.

**Tudnivaló:** *Nyomja meg újra a gázkart, ha a motor már elindult és nem áll le.*

### A motor leállítása

1. A gázkart (07/2) oldja ki, és a motort járassa üresjáraton.
2. A be/ki kapcsolót (07/1) állítsa STOP helyzetbe.
3. Várjon, amíg a vágószerszám teljesen meg nem áll.

### 6.3 A motor elindítása/leállítása BC 223 L-S (13)

#### Hidegindítás

1. A be/ki kapcsolót (13/1) állítsa START helyzetbe.

#### 2. A gázkar rögzítése:

- Nyomja meg és tartsa megnyomva a reteszlevegőgombot (13/2).
- Nyomja meg a gázkart (13/3).

3. A szívatókart (13/4) tolja CHOKE helyzetbe.
4. A befecskendező szivattyút (13/5) nyomja meg röviden 7–10 alkalommal, majd nyomja meg erősen.
5. **A motor indítása:**

- A készüléket egyik kezével erősen szorítsa le a talajra.
- A másik kezével húzza ki óvatosan és lassan az indítófogantyút (13/6), amíg ellenállást nem érez, majd határozottan és gyorsan húzza felfelé, amíg ismét ellenállást érez (kb. 1 karhossz).
- Hagyja felcsévélni az indítózsínort anélkül, hogy az indítófogantyút elengedné.
- Ismétlje meg többször az előző lépést, amíg a motor beindul, de még leáll.

#### 6. A szívatókart tolja RUN helyzetbe:

- A készüléket egyik kezével erősen szorítsa le a talajra.
- A másik kezével húzza ki óvatosan és lassan az indítófogantyút (13/6), amíg ellenállást nem érez, majd határozottan és gyorsan húzza felfelé, amíg ismét ellenállást érez (kb. 1 karhossz).
- Hagyja felcsévélni az indítózsínort anélkül, hogy az indítófogantyút elengedné.
- Ismétlje meg többször az előző lépést, amíg a motor beindul és nem áll le.

7. Hagyja a motort néhány percig melegedni.
8. A gázkart röviden nyomja meg, hogy a retesze kioldódjon. A motor alapjáraton működik.  
**Tudnivaló:** *Nyomja meg újra a gázkart, ha a motor már elindult és nem áll le.*

### Melegindítás

Ha a motor még üzemlel, azaz még csak nemrég kapcsolták ki, „melegindítást” kell végrehajtani. A szívatót ekkor nem kell használni.

1. A be/ki kapcsolót (13/1) állítsa START helyzetbe.
2. Ellenőrizze, hogy a szívató (13/4) RUN állásban található-e.
  - A készüléket egyik kezével erősen szorítsa le a talajra.

- A másik kezével húzza ki óvatosan és lassan az indítófogantyút (13/6), amíg ellenállást nem érez, majd határozottan és gyorsan húzza felfelé, amíg ismét ellenállást érez (kb. 1 karhossz).
- Hagyja felcsévélni az indítózsínort anélkül, hogy az indítófogantyút elengedné.
- Ismétlje meg többször az előző lépést, amíg a motor beindul és nem áll le.

A motor alapláraton működik.

**Tudnivaló:** Nyomja meg újra a gázkart, ha a motor már elindult és nem áll le.

### A motor leállítása

1. Engedje el a gázkart (13/3), hogy a motor alapláraton működjön.
2. A be/ki kapcsolót (13/1) állítsa STOP helyzetbe.
3. Várjon, amíg a vágószerző teljesen meg nem áll.

### 6.4 A vágószerű hosszabbítása működés közben (14)

Működés közben a vágószerű lerövidül és szétfoszlik.

1. Működtesse a motort teljes gázzal.
2. A szárféjet (14/1) mindig érintse hozzá a fűhöz (14/a). Ezzel egy kis darab új vágószerű csévélni kezd le a szálszóról és az elhasznált szálvéget a szálvágó (14/2) levágja.

## 7 MUNKAMAGATARTÁS ÉS MUNKATECHNIKA

- Ügyeljen arra, hogy biztosan álljon.
- Sohase dolgozzon sima, csúszós dombon vagy lejtőn.
- Lejtőn végzett munkáknál mindig a vágószerző alatt álljon.
- Vágás és kaszálás közben a motort mindig magas fordulatszámon működtesse, a motoros kasza akkor vág a legjobban.

### Ha a vágószerű elakadnak

A magas fű vagy bozót miatt a vágószerű elakadhatnak.

- Elakadás elkerülése: A magas fűvet rétegekben vágja le. Mindig fentről lefelé haladjon.
- Elakadás esetén: A motort azonnal állítsa le, a készüléket tartsa magasan, hogy a motor ne károsodjon.

### 7.1 Szegélynyírás

- A készüléket érzékeny növényektől tartsa távol.

#### Alacsony szegélynyírás

- A vágófejet kissé előre döntve vezesse, hogy a vágószerű a talaj közelében vágjanak.
- Mindig a testétől távolodva vágjon.

#### Szegélynyírás kerítéseknel és alapozásoknál

- A készüléket lassan és óvatosan vezesse, hogy a vezetőszerű ne érjen hozzá szilárd akadályokhoz.



#### TUDNIVALÓ

Kőfalaknál, alapozásoknál, kerítéseknel és fáknál a vágószerű erős kopása jelentkezik.

#### Szegélynyírás fatörzseknel

- A készüléket lassan és óvatosan vezesse a fatörzskörül, hogy a vezetőszerű ne érjen hozzá a fakéreghez.
- A fatörzskörül balról jobbra végezze a nyírást.
- A fűtet és a gyomot a vágószerű csúcsával kell elérni és a vágófejet kissé előre kell dönteni.

### 7.2 Nyírás

- A vágófejet vízszintes, ívelt mozgással egyenletesen vezess az egyik oldalról a másikra.
- A vágófejet tartsa a talajjal párhuzamosan.
- Magas fűvet rétegenként kell nyírni. Mindig fentről lefelé haladjon.
- A készülék nagyon nagy sebesség esetén végzi a vágást a legjobban. Ezért ne terhelje túl a készüléket magas fű nyírásával.
- A vágófejet döntse jobbra 30°-kal, hogy a fűnyírás a vágószerű végével történjen. Lassan haladjon előre.
- A készülékkel ne nyírjon közvetlenül kemény akadályokkal (pl. falakkal) szemben, hanem oldalról közelítsen. Ezzel kíméli a vágószerűt.

## 8 KARBANTARTÁS ÉS ÁPOLÁS



### VESZÉLY!

#### Életveszély szakszerűtlen karbantartás miatt

Szakképzetlen személyek által végzett karbantartási munkák, valamint nem engedélyezett pótalkatrészek használata súlyos, akár halálos sérülésekhez is vezethetnek.

- A biztonsági berendezéseket ne távolítsa el és ne helyezze ezeket üzemen kívül.
- Csak engedélyezett eredeti pótalkatrészeket használjon.
- Rendszeres és szakszerű karbantartással gondoskodjon arról, hogy a készülék működőképes és tiszta állapotban legyen.



### VIGYÁZAT!

#### Sérülésveszély

Az éles szélű és mozgó készülékalkatrészek sérüléseket okozhatnak.

- Karbantartási, ápolási és tisztítási munkák közben mindig viseljen védőkesztyűt!

Helyes karbantartás és gondozás szükséges a készülék üzemképességének és biztonságának fenntartásához. Tartsa be a következő pontokat:

- Karbantartási és gondozási munkákat csak akkor végezzen, ha rendelkezik a szükséges ismeretekkel és szerszámokkal.
- Várja meg, amíg a motor teljesen lehűl.
- Az elhasznált vagy hibás alkatrészeket csak a gyártó eredeti pótalkatrészeivel pótolja.
- Az ebben az üzemeltetési útmutatóban nem szereplő karbantartási és gondozási munkákat Ön nem végezhet. Ilyen munkával bízjon meg egy hivatalos szervizt. Az előírás megszegése esetén a gyártói garancia megszűnik.

Az itt említett karbantartási és gondozási munkákra vonatkozó időközöket a karbantartási terv tartalmazza (Karbantartási terv).

Csak engedélyezett vágószerszámokat használjon (Engedélyezett vágószerszámok)!

### 8.1 Levegőszűrő tisztítása/cseréje (16)

#### FIGYELEM!

##### Motorkárosodások veszélye

A levegőszűrő nélkül történő működtetés a motor súlyos károsodását okozhatja!

- Soha ne üzemeltesse a készüléket levegőszűrő nélkül.
- A levegőszűrőt rendszeresen tisztítsa meg.
- Ha a levegőszűrő sérült, cserélje ki.

#### 1. Levegőszűrő kiszérése:

- Lazítsa meg a levegőszűrő csavarját (16/1) annyira, hogy a levegőszűrőház fedele (16/2) laza legyen.
- Húzza le a levegőszűrő ház fedelét.
- A szűrőszivacsot (16/3) húzza le a keretről (16/4).

#### 2. Szűrőszivacs (16/3) tisztítása:

- Nyomkodja ki a szűrőszivacsot, majd szappannal és vízzel mossa ki. Ne használjon benzint vagy más oldószert!
- A szűrőszivacsot hagyja alaposan kiszáradni addig, amíg már nem tartalmaz több vizet. A nedves szűrő miatt a motor esetleg nehezen indul be.
- A levegőszűrőházat tisztítókendővel alaposan törölje ki.

#### 3. Szűrőszivacs (16/3) cseréje:

- A szűrőszivacsot akkor cserélje ki, ha már nem rugalmas, vagy ha szétesik.

#### 4. Levegőszűrő felszerelése:

- A szűrőszivacsot (16/3) tegye fel a keretre (16/4).
- Tegye fel és fogja erősen a levegőszűrő ház fedelét (16/2).
- Csavarozza be a levegőszűrő csavarját (16/1) annyira, hogy a levegőszűrő ház fedele szoros legyen.

### 8.2 Üzemanyagszűrő ellenőrzése/cseréje (17)

A filcserű üzemanyagszűrő az üzemanyagtartályban található, és a szívófejre van felhelyezve. Ha az üzemanyagszűrő megkeményedett, elszennyeződött vagy eltömődött, kevesebb benzin jut a motorhoz. Ebben az esetben az üzemanyagszűrőt ki kell cserélni.

Ajánlatos ezt a munkát egy hivatalos szakszerződésben elvéggeztetni.

1. A készülék előkészítése:
    - Az üzemanyagtartály leeresztéséhez: Hagyja a motort addig jární, amíg teljesen kiürül.
    - A készüléket helyezze sík, stabil felületre. Az üzemanyagtartály (17/2) kupakjának (17/1) felfelé kell mutatnia.
    - Az üzemanyagtartály kupakját, az üzemanyagtartályt és a körülötte lévő alkatrészeket törölje tisztára, hogy tankolásakor ne kerüljön szennyeződés az üzemanyagtartályba.
  2. Üzemanyagszűrő ellenőrzése/cseréje:
    - Csavarja le az üzemanyagtartály (17/2) kupakját (17/1). A kupakot akassza az üzemanyagtartályra.
    - Egy dróthoroggal a szívófejet (17/3) húzza ki az üzemanyagtartályból.
    - Ellenőrizze az üzemanyagszűrőt (17/4). Ha a filc megkeményedett, szennyezett vagy eltömődött: Az üzemanyagszűrőt húzza le és húzzon fel egy új üzemanyagszűrőt a szívófejre.
  3. A szívófejet tolja be ismét az üzemanyagtartályba.
  4. Benzín-olaj keverék készítése és betöltése (lásd *Fejezet 5.1 "Benzín-olaj keverék készítése és betöltése"*, oldal 239).
- ### 8.3 A gyújtógyertya karbantartása (18)
1. A gyújtógyertya kiszerezése:
    - A gyertyapipát (18/1) húzza le.
    - A gyertyakulccsal (18/2) csavarja ki a gyújtógyertyát (18/3).
  2. A gyújtógyertyakép értékelése:
    - Ha a gyújtógyertya világosbarna: A motor megfelelően működik és a gyertya rendben van. Ha szükséges: A gyújtógyertyát egy finom drótkéfével (18/4) tisztítsa meg.
    - Ha a gyújtógyertya kormos, olajos, elkéregesedett, megolvadt vagy áthidalódott: A gyújtógyertya hibás. Cserélje ki a gyújtógyertyát. Az előírt típusú gyújtógyertyát használja (lásd *Fejezet 13 "Műszaki adatok"*, oldal 248).
- Ha rövidebb üzemidő után a gyújtógyertya ismét meghibásodik, akkor a motort és a porlasztóbeállításokat hivatalos szervizben ellenőriztetni kell.
3. Az elektródahézag ellenőrzése:
    - Egy gyertyahézag-mérővel (18/5) ellenőrizze, hogy az elektródák távolsága (18/6) 0,6–0,7 mm között van-e. Ha nem, óvatosan ütögesse közelebb egymáshoz az elektródákat vagy óvatosan hajlítsa közelebb egymáshoz azokat.
  4. Az előírt időszak elérése esetén, vagy ha a gyújtógyertya hibás:
    - Cserélje ki a gyújtógyertyát. Az előírt típusú gyújtógyertyát használja (lásd *Fejezet 13 "Műszaki adatok"*, oldal 248).
  5. Gyújtógyertya beszerelés:
    - Ügyeljen arra, hogy a gyújtógyertya tömítőgyűrűje (18/7) a gyertyán legyen.
    - Csavarja be kézzel a gyújtógyertyát, majd a gyertyakulccsal húzza meg szorosan (forgatónyomaték 12–15 Nm).
    - Tegye vissza a gyertyapipát.
- ### 8.4 A szálvágó élezése (19)
1. Lazítsa meg a rögzítőcsavarokat (19/1).
  2. A szálvágót (19/2) fogja be egy satuba, és egy lapos reszelővel élezze meg. Csak egy irányba reszeljen.
  3. A szálvágót a rögzítőcsavarokkal szerelje vissza a védőpajzsra (19/3). Húzza meg a rögzítőcsavarokat.
- ### 8.5 Karbantartási terv
- A következő munkákat a felhasználónak kell végrehajtania. Minden szokásos karbantartási, szervizelési és helyreállítási munkát feljogosított szervizműhellyel kell elvégeztetni.
- i TUDNIVALÓ**

Erős igénybevétel és magas hőmérsékletek esetén az ebben a táblázatban megadottakhoz képest rövidebb karbantartási időközökre lehet szükség.

Tevékenység	első alkalommal 5 üzemóra után	minden alkalmasz előtt	hetente	minden 50 üzemóra	minden 100 üzemóra	szükség szerint	vágási szezon előtt, évente
<b>Karburátor</b>							
Üresjárat ellenőrzése		X					
<b>Légszűrő</b>							
tisztítás		X					
csere						X	
<b>Gyújtógyertya</b>							
Elektróda távolság ellenőrzése, szükség esetén beállítása				X			
csere					X	X	
<b>Hűtőlevegő beeresztés</b>							
tisztítás			X			X	X
<b>Hangtompító</b>							
Optikai ellenőrzés és állapotellenőrzés		X					
<b>Üzemanyagtartály</b>							
tisztítás				X			X
<b>Üzemanyagszűrő</b>							
csere							X
<b>Kezelőelemek</b>							
Be/ki kapcsoló, -, reteszelőgomb, gázkar, indítózsín		X					
<b>Minden elérhető csavar (kivéve állítócsavarok)</b>							
meghúzás	X					X	X
<b>Teljes készülék</b>							
Optikai ellenőrzés és állapotellenőrzés		X					
tisztítás			X			X	X

## 9 HIBAELHÁRÍTÁS

**VIGYÁZAT!****Sérülésveszély**

Az éles szélű és mozgó készülékalkatrészek sérüléseket okozhatnak.

- Karbantartási, ápolási és tisztítási munkák közben mindig viseljen védőkesztyűt!
- Kapcsolja ki a készüléket!

**TUDNIVALÓ**

Olyan hibák esetében, amelyek nem szerepelnek ebben a táblázatban, vagy amelyeket saját maga nem tudja kijavítani vevőszolgálatunkhoz.

Zavar	Ok	Elhárítás
<b>A motor nem vagy csak nehezen indul.</b>	A motorindítás hibásan történt.	lásd Fejezet 6.2 "A motor elindítása/leállítása BC 223 B (07)", oldal 240, lásd Fejezet 6.3 "A motor elindítása/leállítása BC 223 L-S (13)", oldal 241
	A gyújtógyertya szennyezett, hibás vagy nem megfelelő az elektródatávolság.	lásd Fejezet 8.3 "A gyújtógyertya karbantartása (18)", oldal 244
	A levegőszűrő szennyezett.	lásd Fejezet 8.1 "Levegőszűrő tisztítása/cseréje (16)", oldal 243
	Az üzemanyagszűrő tönkrement.	lásd Fejezet 8.2 "Üzemanyagszűrő ellenőrzése/cseréje (17)", oldal 243
	Nem megfelelőek a porlasztóbeállítások.	Lépjen kapcsolatba hivatalos javítóműhellyel.
<b>A motor elindul, de túl alacsony a motorteljesítmény.</b>	A szívatókar CHOKE állásban van.	Tolja a szívatókart RUN állásba.
	A szívatókar CHOKE állásban van.	Tolja a szívatókart RUN állásba.
	A levegőszűrő szennyezett.	lásd Fejezet 8.1 "Levegőszűrő tisztítása/cseréje (16)", oldal 243
<b>A motor nem fut egyenletesen és a motor fordulatszáma nem nő gázadás közben.</b>	Az üzemanyagszűrő tönkrement.	lásd Fejezet 8.2 "Üzemanyagszűrő ellenőrzése/cseréje (17)", oldal 243
	Nem megfelelőek a porlasztóbeállítások.	Lépjen kapcsolatba hivatalos javítóműhellyel.
	A gyújtógyertya szennyezett, hibás vagy nem megfelelő az elektródatávolság.	lásd Fejezet 8.3 "A gyújtógyertya karbantartása (18)", oldal 244
<b>A motor nem fut egyenletesen és a motor fordulatszáma nem nő gázadás közben.</b>	Nem megfelelőek a porlasztóbeállítások.	Lépjen kapcsolatba hivatalos javítóműhellyel.
	Túl nagy az olaj aránya a benzin-olaj keverékben.	Töltsön be megfelelő arányú benzin/olaj keveréket. lásd Fejezet 5.1 "Benzin-olaj keverék készítése és betöltése", oldal 239

Zavar	Ok	Eihárítás
	Nem megfelelőek a porlasztóbeállítások.	Lépjen kapcsolatba hivatalos javítóműhellyel.
<b>A motor szokatlanul és erősen rezegve indul.</b>	A készülék/motor alkatrészei meglazultak és/vagy megsérültek.	<ol style="list-style-type: none"> <li>1. Állítsa le a motort.</li> <li>2. Ellenőrizze a készülék sérüléseit.</li> <li>3. Ellenőrizze a gyújtógyertyákat, lásd <i>Fejezet 8.3 "A gyújtógyertya karbantartása (18)", oldal 244</i></li> <li>4. Lépjen kapcsolatba hivatalos javítóműhellyel.</li> </ol>

## 10 SZÁLLÍTÁS

### A készülék szállítása két munkaterület között

1. A motort kapcsolja ki.
2. Tegye fel a szállításvédőt a késlapra.
3. A motoros kaszát a motorbloknál és a maroklatnál fogja meg erősen.
4. Óvatosan közeledjen a következő munkaterülethez. Ne veszélyeztessen embereket és állatokat.

### A készülék szállítása járműben

1. Ha lehetséges: A tartályt a motor járatásával ürítse ki.
2. A motort kapcsolja ki.
3. Tegye fel a szállításvédőt a késlapra.
4. Ügyeljen, hogy a készülék menet közben ne billenjen fel és ne ömöljön ki a benzin-olaj keverék:
  - A készüléket úgy kell a padlón elhelyezni, hogy az üzemanyagtartály sapkája felfelé nézzen. Az üzemanyagtartálynak zárva kell lennie.
  - A készüléket rögzítse a padlón.

## 11 TÁROLÁS

Ha a készüléket 2–3 hónapnál hosszabb ideig nem szeretné használni, akkor a károsodások elkerülése érdekében a következő munkákat kell elvégezni:

1. Az üzemanyagtartály kiürítése:
  - Hagyja a motort addig járni, amíg teljesen kiürül. Ekkor az üzemanyagtartályban és a porlasztóban már nincs benzin-olaj keverék, és így nem alakulhatnak ki lerakódások.

2. A készülék tisztítása:

- Az egész készüléket és a tartozékait is törölje le puha tisztítókendővel. Ne használjon benzint vagy más oldószert.
- Távolítsa el a szennyeződést minden készüléknyílásból (pl. a motor hűtőnyílásaiból).

3. Henger olajozása:

- Hagyja a készüléket teljesen lehűlni.
- A gyertyapipát húzza le, majd csavarja ki a gyújtógyertyát (lásd *Fejezet 8.3 "A gyújtógyertya karbantartása (18)", oldal 244*)
- Cseppentsen egy kis olajat a gyertyanyílásba.
- Az indítófogantyút lassan húzza meg, hogy a dugattyú mozogjon és az olaj eloszoljon a hengerben.
- A gyertyát csavarja vissza erősen, és tegye fel a gyertyapipát.

4. Tegye fel a szállításvédőt a késlapra.

5. A készüléket lehetőleg száraz helyen tárolja.



### VIGYÁZAT!

#### Sérülésveszély

Ha tárolás közben a készülékhez kisgyermekek és illetéktelenek férhetnek hozzá, akkor ez sérülésekhez vezethet.

- A gépet gyermekek és illetéktelen személyek számára nem hozzáférhető módon tárolja.

## 12 ÁRTALMATLANÍTÁS



- A benzin és a motorolaj nem tartozik a háztartási hulladékhoz vagy a szennyvízhez, hanem gondoskodni kell a szétválogatott begyűjtéséről, ill. ártalmatlanításáról!

- A gép ártalmatlanítása előtt az üzemanyag-tartályt és a motorolajtartályt ki kell üríteni!
- A csomagolás, a gép és a tartozékok újrahasznosítható anyagokból készültek, ezért ennek megfelelően kell leselejtezni őket.

### 13 MŰSZAKI ADATOK

	<b>BC 223 L-S</b> Cikksz.: 113691	<b>BC 223 B</b> Cikksz.: 113692
Száraz súly	5,1 kg	6,2 kg
Motortípus	Léghűtéses 2-ütemű motor, 1-hengeres	Léghűtéses 2-ütemű motor, 1-hengeres
■ A motor súlya	1,82 kg	1,82 kg
■ Lökettérfogat	22,5 cm <sup>3</sup>	22,5 cm <sup>3</sup>
■ Maximális motorteljesítmény 8000 min <sup>-1</sup> fordulát esetén	0,7 kW (0,95 LE)	0,7 kW (0,95 LE)
■ Maximális fordulatszám	10000 min <sup>-1</sup>	11000 min <sup>-1</sup>
■ Üresjáratú fordulatszám	3200 (±200) min <sup>-1</sup>	3200 (±200) min <sup>-1</sup>
■ Gyújtógyertya	CMR6A	CMR6A
■ Gyújtás	elektronikus	elektronikus
■ Tengelykapcsoló	Centrifugális tengelykapcsoló	Centrifugális tengelykapcsoló
■ Benzin	ólommentes, minimum 90-es oktánszám	ólommentes, minimum 90-es oktánszám
■ Olaj	szintetikus, 2-ütemű motorokhoz	szintetikus, 2-ütemű motorokhoz
■ Üzemanyag-keverési arány [benzin:2-ütemű olaj]	50:1	50:1
Markolat	„Hurok” markolat	Biciklis fogantyú
A szálorsó vágási szélessége (átmérő)	410 mm	410 mm
A vágószál átmérője	2,0 mm	2,5 mm
A készülék fordulatszáma	max. 7500 (±500) min <sup>-1</sup>	max. 8500 (±500) min <sup>-1</sup>
Mért zajnyomásszint L <sub>pA</sub>	93,7 dB(A)	94,9 dB(A)
Mérési bizonytalanság	K = 3,0 dB(A)	K = 3,0 dB(A)
Mért zajteljesítmény L <sub>wA</sub>	108,4 dB(A)	109,0 dB(A)
Mérési bizonytalanság	K = 3,0 dB(A)	K = 3,0 dB(A)
Garantált zajteljesítmény	112,0 dB(A)	112,0 dB(A)
Mért rezgésszint a „hurok” markolatnál	Elöl: 6,75 m/s <sup>2</sup> Hátul: 8,0 m/s <sup>2</sup>	Balra: 4,83 m/s <sup>2</sup> Hátul: 3,52 m/s <sup>2</sup>
Mérési bizonytalanság	K = 1,5 m/s <sup>2</sup>	K = 1,5 m/s <sup>2</sup>



**14 ÜGYFÉLSZOLGÁLAT/SZERVIZ**

A garanciával, javítással vagy pótalkatrészekkel kapcsolatos kérdések esetén kérjük, forduljon a

legközelebbi AL-KO szervizhez. Ezeket megtalálja az interneten a következő oldalon: [www.al-ko.com/service-contacts](http://www.al-ko.com/service-contacts)

**15 GARANCIA**

A berendezés esetleges anyag- és gyártási hibáinak elhárítása javítással vagy alkatrészcserevel történik a törvényben előírt jótállási időn belül. A jótállási határidőt azon ország jogrendszere határozza meg, ahol a berendezést vásárolták.

A garancia kizárólag akkor érvényes, ha:

- betartják ezt az üzemeltetési utasítást
- szakszerűen használják a berendezést
- csak eredeti pótalkatrészeket használnak

A garancia nem érvényes

- önhatalmú javítási próbálkozás
- önhatalmú műszaki módosítások
- nem rendeltetésszerű használat esetén

A garancia nem vonatkozik:

- a használatból eredő festékhibákra,
- a kopó alkatrészekre, amelyek a pótalkatrész-katalógusban be vannak keretelve xxxxxx (x)
- belső égésű motorokra (ezekre a motorgyártó cég garanciális rendelkezései érvényesek).

A garancia az első végfelhasználó vásárlásától lép életbe. Az időpont meghatározásakor a fizetési bizonylaton szereplő dátum a mérvadó. A garanciajeggyel és az eredeti fizetési bizonylattal forduljon a szakkereskedéshez vagy a legközelebbi hivatalos ügyfélszolgálathoz. A vevő eladóval szembeni kelékszavatossági jogainak törvényes érvényesítési lehetőségeit a jelen nyilatkozat nem befolyásolja.

**16 AZ EREDETI EU/EK MEGFELELŐSÉGI NYILATKOZAT FORDÍTÁSA**

Teljes felelősségünk tudatában kijelentjük, hogy a termék a piacon értékesített formájában teljesíti a harmonizált EU-irányelvek követelményeit, az EU biztonsági szabványait és a termékspecifikus szabványokat.

**Termék**

Benzinmotoros fűkasza/fűszegélynyíró

**Sorozatszám**

G1071012

**Típus**

BC 223 B (motoros fűkasza)  
BC 223 L-S (fűszegélynyíró)

**Hangteljesítményszint**

EN ISO 3744

mért / garantált

BC 223 B: 109,0 dB(A) / 112 dB(A)

BC 223 L-S: 108,4 dB(A) / 112 dB(A)

**Gyártó**

AL-KO Geräte GmbH  
Ichenhauser Str. 14  
D-89359 Kötz

**EU-irányelvek**

2006/42/EC  
2014/30/EU  
2000/14/EC

**Megfelelőségi értékelés**

2000/14/EC Annex V

**A dokumentációért felelős személy**

Andreas Hedrich  
Ichenhauser Str. 14  
D-89359 Kötz

**Harmonizált szabványok**

EN ISO 11806-1:2011  
EN ISO 14982:2009  
EN ISO 22868:2011  
EN ISO 22867:2011

Kötz, 2018-11-01



Dr. Wolfgang Hergeth  
Ügyvezető igazgató

## OVERSÆTTELSE AF DEN ORIGINALE BRUGSANVISNING

### Indholdsfortegnelse

1	Om denne brugsanvisning .....	250	6	Betjening .....	258
1.1	Symboler på forsiden .....	251	6.1	Forberedelse .....	258
1.2	Symboler og signalord .....	251	6.2	Start/stop motor BC 223 B (07) .....	258
2	Produktbeskrivelse .....	251	6.3	Start/stop motor BC 223 L-S (13) .....	259
2.1	Tilsigtet brug .....	251	6.4	Forlæng skæretråden under brugen (14) .....	259
2.2	Forudsigelig forkert brug .....	251	7	Arbejds måde og arbejdsteknik .....	259
2.3	Restfarer .....	251	7.1	Trimning .....	260
2.4	Sikkerheds- og beskyttelsesanordninger .....	252	7.2	Klipning .....	260
2.5	Symboler på maskinen .....	252	8	Service og vedligeholdelse .....	260
2.6	Leveringsomfang (01, 08) .....	252	8.1	Rengøring/udskiftning af luftfilter (16) .....	261
2.7	Produktoversigt (01, 08) .....	252	8.2	Kontroller/udskift brændstoffilteret (17) .....	261
2.8	Godkendt skæreværktøj .....	253	8.3	Vedligeholdelse af tændrør (18) .....	261
3	Sikkerhedsanvisninger .....	253	8.4	Slibning af trådafskeer (19) .....	262
3.1	Bruger .....	253	8.5	Vedligeholdelsesplan .....	262
3.2	Personligt beskyttelsesudstyr .....	254	9	Hjælp ved fejl .....	263
3.3	Arbejdspladssikkerhed .....	254	10	Transport .....	264
3.4	Maskinsikkerhed .....	254	11	Opbevaring .....	264
3.5	Sikkerhed for personer, dyr og ting .....	254	12	Bortskaffelse .....	265
3.6	Vibrationsbelastning .....	254	13	Tekniske data .....	265
3.7	Omgang med benzin og olie .....	255	14	Kundeservice/service .....	266
4	Montering .....	256	15	Garanti .....	266
4.1	Montering af motortrimmer BC 223 B .....	256	16	Oversættelse af den originale EU-/EF-overensstemmelseserklæring .....	267
4.1.1	Montering af "bike"-greb (02, 03) .....	256			
4.1.2	Montering af trådhoved (04) .....	256			
4.1.3	Montering af klinge (05) .....	256			
4.1.4	Montering af beskyttelsesskærm (06) .....	256			
4.2	Montering af motortrimmer BC 223 L-S .....	256			
4.2.1	Montering af "loop"-greb (09) .....	256			
4.2.2	Montering af trådspole (10) .....	257			
4.2.3	Montering af beskyttelsesskærm (11) .....	257			
4.2.4	Samling af skaft (12) .....	257			
5	Ibrugtagning .....	257			
5.1	Blanding og påfyldning af benzinolieblandingen .....	257			

### 1 OM DENNE BRUGSANVISNING

- Den tyske udgave er den originale driftsvejledning. Alle andre sprog er oversættelser af den originale driftsvejledning.
- Opbevar denne brugsanvisning, så du altid kan slå op i den, når du har brug for informationer om maskinen.
- Overdrag kun maskinen til andre personer sammen med denne brugsanvisning.
- Læs og overhold sikkerhedsanvisningerne og advarselserne i denne brugsanvisning.

## 1.1 Symboler på forsiden

Symbol	Betydning
	Læs denne brugsanvisning omhyggeligt, før du tager maskinen i brug. Dette er en forudsætning for, at du kan arbejde sikkert og håndtere maskinen uden forstyrrelser.
	Brugsanvisning
	Brug ikke det benzindrevne apparat i nærheden af åben ild eller varme kilder.

## 1.2 Symboler og signalord



### FARE!

Indikerer en umiddelbar farlig situation, som, hvis den ikke undgås, er livsfarlig eller medfører alvorlige kvæstelser.



### ADVARSEL!

Indikerer en potentiel farlig situation, som, hvis den ikke undgås, kan være livsfarlig eller medføre alvorlige kvæstelser.



### FORSIGTIG!

Indikerer en potentiel farlig situation, som, hvis den ikke undgås, kan medføre mindre eller moderate kvæstelser.

### OBS!

Indikerer en situation, som, hvis den ikke undgås, kan medføre tingsskade.



### BEMÆRK

Specielle anvisninger, der gør dig i stand til at forstå og håndtere maskinen bedre.

## 2 PRODUKTBEKRIVELSE

### 2.1 Tilsigtet brug

Motortrimmeren er beregnet til klipning af blødt græs og lignende. Motortrimmeren skal altid føres parallelt hen over jorden.

Motortrimmeren fås i to varianter. Vær opmærksom på vejledningen, der gælder for din maskine:

- BC 223 B: Motortrimmer med "bike"-greb, bruges med trådspole eller klinge. Bruges en klinge, kan motortrimmeren også bruges til at klippe kraftigere grønne planter, unge skud og buske.
- BC 223 L-S: Plænetrimmer med "loop"-greb, bruges kun med trådspole.



### BEMÆRK

Nationale og lokale bestemmelser om driftstider, støj og udstødningsemissioner kan begrænse brugen af maskinen. Hent nærmere information herom!

Denne maskine er udelukkende beregnet til privat brug. Enhver anden brug samt ikke godkendte om- eller påbygninger er mod den tilsigtede brug og bevirker, at garantien bortfalder, at overensstemmelsen (CE-mærket) ikke opfyldes, og at fabrikantens ansvar med henblik på skader, der påføres brugeren eller udenforstående, bortfalder.

### 2.2 Forudsigelig forkert brug

- Klip ikke prydbuske, hække, træer eller blomster.
- Løft ikke maskinen fra jorden under brugen.
- Brug kun originalt skæreværktøj fra producenten (se *kapitel 2.8 "Godkendt skæreværktøj"*, side 253).

### 2.3 Restfarer

Der er altid en vis restrisiko mulig, som ikke kan udelukkes, selv ved korrekt brug. Apparatets art og udførelse kan medføre følgende mulige farer alt efter brugen:

- Afklippet materiale, jord og små sten kan blive slynget væk
- Afklippede dele af skæretråden kan blive slynget væk
- Indånding af partikler fra de afskårne grene, når der ikke bæres åndedrætsværn.
- Skader på hørelsen, når der ikke bruges et høreværn.
- Snitsår når der gribes ind i skæretrådene eller klingene, der roterer

## 2.4 Sikkerheds- og beskyttelsesanordninger



### ADVARSEL!

#### Fare for kvæstelser

Sikkerheds- og beskyttelsesanordninger, der er defekte eller deaktiverede, kan medføre alvorlige kvæstelser.

- Få defekte sikkerheds- og beskyttelsesanordninger repareret.
- Sikkerheds- og beskyttelsesanordningerne må aldrig sættes ud af kraft.

### Nødstop

Sluk i nødstilfælde for motoren med tænd/sluk-knappen.

### Beskyttelseskærm

Beskyttelseskærmen beskytter brugeren mod kontakt med den roterende skæretråd og objekter, der slynges væk.

### "Loop"-greb med afstandsholder

"Loop"-grebet sikrer, at brugerens fødder ikke kommer for tæt på den roterende skæretråd.

## 2.5 Symboler på maskinen

Symbol	Betydning
	Varm overflade. Må ikke berøres!
	Brandfare! Vær særligt forsigtig ved håndtering af benzin!
	Vær særligt forsigtig under håndteringen!
	Læs brugsanvisningen før brug!
	Bær beskyttelseshjelm, høreværn og øjenværn!
	Fare ved bortslyngede genstande!

Symbol	Betydning
	Afstanden mellem maskinen og uvedkommende personer skal mindst være 15 m omkring brugeren.
	Brug under ingen omstændigheder motortrimmeren med klinge!
	Brug kun motortrimmeren med trådspole!
	Brug solide sko!
	Bær beskyttelseshandsker!

## 2.6 Leveringsomfang (01, 08)

De anførte komponenter, der ses af produktoversigten, følger med ved leveringen, se *kapitel 2.7 "Produktoversigt (01, 08)"*, side 252. Derudover er følgende omfattet af leveringen:

- Sekskantnøgle
- Tændrørsnøgle
- Skruer med indvendig sekskant
- 3-tands klinge (BC 223 B)

## 2.7 Produktoversigt (01, 08)

### BC 223 B (01)

Nr.	Komponent
1	Tråd hoved
2	Vinkelgear
3	Beskyttelseskærm med trådafskærer
4	"Bike"-greb
5	Skaft
6	Kombigreb med:
7	■ Tænd/sluk-knap til motor (START/STOP)
8	■ Spærreknap
9	■ Gashåndtag

Nr.	Komponent
10	Motorblok med:
11	■ Luftfilterhus
12	■ Luftfilterskrue
13	■ Brændstoftank
14	■ Dæksel på brændstoftank
15	■ Startgreb
16	■ Tændrørsdæksel
17	■ Chokerhåndtag
18	■ Husflange
19	■ Primer

**BC 223 L-S (08)**

Nr.	Komponent
1	Tråd hoved
2	Drivaksel
3	Beskyttelsesskærm med trådafskærer
4	Delbart skaft
5	"Loop"-greb med afstandsholder
6	Kombigreb med:
7	■ Tænd/sluk-knap (START/STOP)
8	■ Spærreknop
9	■ Gashåndtag
10	Motorblok med:
11	■ Luftfilterhus
12	■ Luftfilterskrue
13	■ Primer
14	■ Brændstoftank
15	■ Dæksel på brændstoftank
16	■ Chokerhåndtag
17	■ Startgreb
18	■ Tændrørsdæksel
19	■ Husflange

**2.8 Godkendt skæreværktøj**

Der må kun bruges de her oplyste originale skæreværktøjer fra fabrikanten:

- Trådspole BC 223 B: Artikelnr. 112406
- Trådspole BC 223 L-S: Artikelnr. 112880
- 3-tands klinge BC 223 B: Artikelnr. 112405

**FARE!****Livsfare pga. skæreværktøj!**

Ikke godkendt skæreværktøj (f.eks. fler-delt skæreværktøj af metal med slingrekæder og hammerknive) og beskadiget skæreværktøj (f.eks. revner, afskalning) kan medføre alvorlige kvæstelser og endda død.

- Brug kun det godkendte originale skæreværktøj fra fabrikanten.
- Udskift straks beskadiget skæreværktøj.

Brug af ikke-godkendt skæreværktøj er i strid med det tilsigtede formål (se *kapitel 2.1 "Tilsigtet brug"*, side 251)!

**3 SIKKERHEDSANVISNINGER****FORSIGTIG!****Fare for høreskader**

Maskinen larmer utroligt meget under driften. Dette kan forårsage høreskader på brugeren samt på personer og dyr i nærheden.

- Arbejd kun med høreværn.
- Overhold en sikkerhedsafstand til personer og dyr. Sluk for maskinen, hvis personer eller dyr nærmer sig.

**BEMÆRK**

Sæt dig ind i maskinens brug. Lær især, hvordan maskinen kan stoppes med det samme.

**3.1 Brugere**

- Børn under 16 år og personer, der ikke har læst brugsanvisningen, må ikke bruge maskinen. Overhold eventuelle nationale sikkerhedsbestemmelser vedrørende brugerens minimumsalder.
- Arbejder du for første gang med en maskine af denne type: Få brugen forklaret af sælgeren eller en anden kyndig person. Eller tag et kursus.

- Personer, der bruger denne maskinen, skal være udhvilet, rask og i form. Må du af hensyn til sundheden ikke anstrenge dig, bør du rådføre dig med en læge, om du må arbejde med maskinen.
- Maskinen må ikke betjenes, hvis du er påvirket af alkohol, narkotika eller medicin.

### 3.2 Personligt beskyttelsesudstyr

- For at undgå kvæstelser på krop og lemmer samt høreskader skal der bæres særligt tøj og beskyttelsesudstyr.
- Tøjet skal være formålstjenligt (tætsiddende) og må ikke hindre bevægelsesfriheden.
- Det personlige beskyttelsesudstyr består af:
  - Høreværn (f.eks. ørebeskytter), især under en daglig arbejdstid på mere end 2,5 timer
  - Beskyttelsesbriller
  - Faste arbejdshandsker, vibrations- og slagdæmpende
  - Sikkerhedssko med skridsikker sål og stålkappe

### 3.3 Arbejdspladssikkerhed

- Driv kun maskinen udendørs og aldrig i lukkede rum.
- Arbejd kun i dagslys eller i effektiv kunstig belysning.
- Fjern farlige produkter og genstande fra arbejdsområdet, før arbejdet påbegyndes, f.eks. grene, glasstykker, genstande med skarpe kanter, metalstykker, sten.
- Sørg for at stå stabilt. Undgå våd, glat jord.
- Bevæg dig forsigtigt og langsomt under arbejdet. Løb ikke. Pas på forhindringer.

### 3.4 Maskinsikkerhed

- Brug kun maskinen under følgende betingelser:
  - Maskinen er ikke snavset, især ikke med benzin og olie.
  - Maskinen, især beskyttelsesgitteret, er ikke beskadiget.
  - Alle betjeningslementer fungerer.
  - Alt tilbehør til det pågældende arbejde er monteret på maskinen.
- Overbelast ikke maskinen. Den er beregnet til lette arbejder i privat område. Overbelastning fører til beskadigelse af maskinen.

- Bloker aldrig indsugnings- og ventilatorgitteret under brugen, så motoren ikke bliver for varm.
- Sluk for maskinen med det samme, hvis motoren pludseligt vibrerer unormalt og kraftigt. Der foreligger her en fejl i maskinen.
- Brug aldrig maskinen med slidte eller defekte dele. Udskift altid defekte dele med originale reservedele fra fabrikanten. Bruges maskinen med slidte eller defekte dele, kan garantikrav ikke gøres gældende over for fabrikanten.

### 3.5 Sikkerhed for personer, dyr og ting

- Brug kun maskinen til de opgaver, den er beregnet til. Hvis motoren ikke bruges som tilsigtet, er der risiko for kvæstelser og tingskader.
  - Tænd kun for maskinen, når der ikke opholder sig personer og dyr i arbejdsområdet.
  - Overhold en sikkerhedsafstand til personer og dyr. Sluk for maskinen, hvis personer eller dyr nærmer sig.
  - Hold aldrig motorens udstødningsstråle mod personer og dyr samt brandfarlige produkter og genstande.
  - Grib aldrig ind i indsugnings- og luftgitteret, når motoren er i gang. Der er fare for kvæstelser på de roterende maskindele.
  - Sluk altid for maskinen, når den ikke skal bruges. F.eks. når arbejdsområdet forlades, ved service og vedligeholdelse, når benzin-/olieblandingen hældes på maskinen.
  - Sluk for maskinen i tilfælde af en ulykke for at undgå yderligere kvæstelser og tingsskader.
  - Brug aldrig maskinen med slidte eller defekte dele. Slidte eller defekte maskindele kan forårsage alvorlige kvæstelser.
  - Opbevar maskinen uden for børns rækkevidde.
- ### 3.6 Vibrationsbelastning
- Fare pga. vibration  
Den faktiske vibrationsemissionsværdi under maskinens brug kan afvige fra den værdi, som producenten har angivet. Vær opmærksom på følgende indflydelsesfaktorer før og under brug:
    - Bruges maskinen som tilsigtet?
    - Skæres eller forarbejdes materialet korrekt?
    - Er maskinen i en ordentlig brugbar tilstand?

- Er skæreværktøjet slebet korrekt, og er det korrekte skæreværktøj monteret?
- Er der monteret holdegreb eller ekstra vibrationsgreb, og er de fast forbundet med maskinen?
- Brug kun redskabet med det omdrejningstal, der er foreskrevet til det pågældende arbejde. Undgå maksimal hastighed, så larm og vibrationer minimeres.
- Maskinens larm og vibrationer kan blive forøget som følge af ukorrekt brug og service. Dette medfører sundhedsskader. Sluk maskinen i disse tilfælde med det samme, og få den repareret af et autoriseret serviceværksted.
- Belastningen som følge af vibrationer afhænger af det arbejde, der udføres eller af maskinens brug. Vurder belastningen, og sørg for tilstrækkelige arbejdspauser. Dermed reduceres belastningen som følge af vibrationer over hele arbejdstiden.
- Bruges maskinen i længere tid, udsættes brugeren for vibrationer, hvilket kan give kredsløbsforstyrrelser ("hvide fingre"). Bær handsker, og hold hænderne varme for at minimere denne risiko. Fastså symptomer på "hvide fingre", skal en læge opsøges med det samme. Til disse symptomer hører: Følelseløshed, snurren, kløen, smerter, ingen kraft, eller farven eller hudens tilstand ændrer sig. Disse symptomer angår normalt fingre, hænder eller pulsen. Er temperaturerne udendørs lave (under 10 °C), er risikoen større.
- Hold længere pauser i løbet af arbejdsdagen, så du kan komme dig igen efter larm og vibrationer. Planlæg dit arbejde således, at brugen af maskinen, der danner kraftige vibrationer, fordeles over flere dage.
- Får du en ubehagelig fornemmelse, eller ændres hudens farve på hænderne under maskinens brug, skal arbejdet afbrydes med det samme. Hold nok pauser, før træthed melder sig. Uden tilstrækkelige pauser kan et hånd-arm-vibrationssyndrom opstå.
- Minimer risikoen for at blive udsat for vibrationer. Plej maskinen som angivet i brugsanvisningen.
- Skal maskinen bruges ofte, skal du henvende dig til din forhandler for at købe antivibrationsstilbehør (f.eks. greb).
- Fastlæg en arbejdsplan for, hvordan vibrationsbelastningen kan minimeres.

### 3.7 Omgang med benzin og olie

- **Eksplodings- og brandfare:**  
Der dannes en eksplosiv atmosfære, hvis Benzin-/luft-blandingen siver ud. Antændelse, eksplosion og brand kan medføre alvorlige kvæstelser og være livsfarlig ved ukorrekt håndtering af brændstoffet. Overhold følgende:
  - Rygning er forbudt, når benzinen håndteres.
  - Håndter kun benzin udendørs og aldrig i lukkede rum.
  - Overhold altid følgende regler.
- Transportér og opbevar kun benzin og olie i beholdere, der er godkendt til dette formål. Sørg for, at børn ikke kan få adgang til opbevaret benzin og olie.
- Forebyg forurening af jorden (miljøbeskyttelse) ved at sørge for, at der ikke trænger benzin og olie ned i jorden. Brug en tragt til påfyldningen.
- Fyld aldrig brændstof på maskinen i lukkede rum. Benzindampe kan samle sig på gulvet og derved forårsage antændelse eller endda en eksplosion.
- Tør spildt benzin af maskinen eller gulvet. Lad tekstiler, som er blevet brugt til optørring af benzinen, tørre på et sted med god ventilation, inden du bortskaffer disse tekstiler. I modsat fald kan der ske spontan selvantændelse.
- Er benzin blevet spildt, dannes der benzindampe. Start derfor aldrig motoren på dette sted, men mindst 3 m væk.
- Undgå hudkontakt med mineralske olieprodukter. Indånd ikke benzindampe. Bær altid beskyttelseshandsker under påfyldningen af brændstoffet. Skift beskyttelsestøj regelmæssigt, og få det rensat.
- Sørg for, at dit tøj ikke kommer i kontakt med benzinen. Hvis der er kommet benzin på dit tøj, skal du skifte tøj omgående.
- Fyld aldrig benzin på maskinen, mens motoren er i gang eller varm.

## 4 MONTERING



### ADVARSEL!

#### Fare ved ufuldstændig montering!

Bruges en ufuldstændigt monteret maskine, kan det medføre alvorlige kvæstelser.

- Brug kun maskinen, når den er helt monteret!
- Kontroller, om alle sikkerheds- og beskyttelsesanordninger er tilstede og fungerer, før maskinen tilsluttes!



### ADVARSEL!

#### Fare for kvæstelser, hvis maskindele løsner sig

Maskindele, der løsner sig under driften, kan medføre alvorlige skader.

- Fastgør skæreværktøjet således, at det ikke kan løsne sig under driften.

### 4.1 Montering af motortrimmer BC 223 B

#### 4.1.1 Montering af "bike"-greb (02, 03)

1. Læg gummimanchetten (02/1) hen over skaftet.
2. Skru den nederste lejeskål (02/3) og grebets holder (02/4) fast over gummimanchetten (02/1) med de fire skruer med indvendig sekskant (02/2).
3. Før "bike"-grebet (02/5) ind i grebets holder (02/4).
4. Skru den øverste lejeskål (02/6) fast på grebets holder (02/4) med de fire skruer med indvendig sekskant (02/7).
5. Juster "bike"-grebet, så afstand A er mindre end afstand B (03/A, 03/B).

**Bemærk:** Før altid motortrimmeren til højre for kroppen med "bike-grebet". De to afstande er rigtige, når midten af skærehovedet stemmer overens med midten af kroppen.

#### 4.1.2 Montering af trådhoved (04)

1. Sæt medbringerskiven (04/1) på drivakslens styredorn (04/2).
2. Stik sekskantnøglen (04/3) ind i medbringerskivens (04/1) boring for at spænde til.
3. Skru trådhovedet (04/4) på drivakslen, og spænd fast.

**Bemærk:** Venstregevind! Spænd trådspolen fast ved at dreje den mod uret!

### 4.1.3 Montering af klinge (05)



### ADVARSEL!

#### Fare for alvorlige kvæstelser!

Hvis kontramøtrikken går let, kan klingens løsnings sig under drift og forårsage alvorlige kvæstelser.

- Udskift kontramøtrikken, når den går let.

1. Læg motortrimmeren ned, så skærehovedet vender opad.
2. Sæt medbringerskiven (05/1) på drivakslens styredorn (05/2).
3. Sæt klingens (05/3) på medbringerskivens (05/1), så boringen i klingens ligger nøjagtigt på medbringerskivens styrekreds.
4. Sæt flangen (05/4) på klingens (05/3), så den flade side vender mod klippekanten.
5. Sæt stjerneskiven (05/5) på.
6. Skru fastgørelsesmøtrikken (05/6) på drivakslens styredorn (05/2). Stik sekskantnøglen (05/7) ind i de dertil beregnede borer, og spænd med tændrørnsnøglen.

**Bemærk:** Venstregevind!

7. Fastgør fastgørelsesmøtrikkerne (05/6) med splitten (05/8).

#### 4.1.4 Montering af beskyttelsesskærm (06)

1. Læg beskyttelsesskærmen (06/1) an mod skaftet (06/2).
2. Sæt bøjlen (06/3) mod skaftet (06/2) på den anden side. Før tre skruer med indvendig sekskant (06/4) gennem bøjlen, skaftet og beskyttelsesskærmen.
3. Skru alle komponenter sammen med tre underlagsskiver (06/5) og tre fastgørelsesmøtrikker (06/6).

### 4.2 Montering af motortrimmer BC 223 L-S

#### 4.2.1 Montering af "loop"-greb (09)

1. Læg gummimanchetten (09/1) hen over skaftet (09/2).
2. Læg "loop"-grebet (09/3) på gummimanchetten fra oven, og læg afstandsholderen (09/4) på gummimanchetten fra neden.
3. Sæt en unbrakoskrue (09/5) i ovenfra og en møtrik (09/6) i nedefra, og skru dem løst sammen. Gentag dette trin med de resterende unbrakoskruer og møtrikker.
4. Skru alle unbrakoskruer fast.



#### 4.2.2 Montering af trådspole (10)

1. Skru trådspolen (10/1) på drivakslen (10/2), og spænd fast.

**Bemærk:** Højregevind! Spænd trådspolen med uret!

#### 4.2.3 Montering af beskyttelsesskærm (11)

1. Sæt en fjederring (11/1) og en underlagsskive (11/2) på hver skrue (11/3) M5 x 45 mm.
2. Stik de tre skruer med fjederring og underlagsskive gennem den forreste fastgørelsesdel (11/4), og sæt på skaftet (11/a).
3. Sæt den bagerste fastgørelsesdel (11/5) og beskyttelsesskærmen (11/6) på skaftet (11/b).
4. Skru skrueerne fast.

#### 4.2.4 Samling af skaft (12)

Motortrimmerens skaft kan deles, så du kan opbevare den pladsbesparende.

##### Samling af de to skafthalvdele

1. Løsn spændbolten (12/1) på skaftets øverste halvdel (12/2).
2. Før skaftets nederste halvdel (12/3) helt ind i kabelkassen (12/a), indtil stiften (12/4) går tydeligt i hak. Vær opmærksom på følgende:
  - Hulakslen i den nederste skafthalvdel skal gribe ind i den øverste skafthalvdels firkant. Drej om nødvendigt den nederste og øverste skafthalvdel, når de sættes sammen.
3. Spænd spændbolten (12/1) til igen.

##### Adskillelse af de to skafthalvdele

1. Løsn spændbolten (12/1).
2. Tryk på stiften (12/4) for at løsne (12/b), og træk skaftets halvdele fra hinanden.

## 5 IBRUGTAGNING



### BEMÆRK

Kontroller maskinen for beskadigelser hver dag før brug, og hvis den er faldet ned eller blevet udsat for andre stødpåvirkninger. Få skaderne udbedret før brug.

#### 5.1 Blanding og påfyldning af benzinolieblandingen

##### OBS!

##### Risiko for motorskader

Ren benzin medfører skader, og at motoren ikke fungerer mere. Garantikrav kan i dette tilfælde ikke gøres gældende over for fabrikanten.

- Driv kun motoren med en benzin-/olieblanding med det foreskrevne blandingsforhold.

#### Blanding af benzin og olie

Til 2-takts motoren skal du bruge:

- Blyfri, frisk benzin med mindst oktan 90. Benzin, der opbevares i mere end 2 måneder, har aflejringer og medfører funktionsforstyrrelser i motoren.
  - Syntetisk olie af høj kvalitet til 2-takts motorer
- Bland benzinen og olien i forholdet 50:1:

Blandingsforhold	Benzin [liter]	2-taktsolie [millimeter]
50 dele benzin: 1 del 2-taktsolie	1 l	20 ml
	3 l	60 ml
	5 l	100 ml

1. Hæld benzin og 2-taktsolie i en blandedunk (mængden fremgår af tabellen og afhænger af blandedunkens størrelse).
2. Luk blandedunken, og ryst den kraftigt flere gange, så benzinen og olien bliver godt blandet.

#### Hæld benzin-/olieblandingen på (15)

1. Stil maskinen på en jævn og stabil flade. Brændstoftankens dæksel skal vende opad.
2. Tør brændstoftankens dæksel (15/1), brændstoftanken (15/2) og dele i nærheden af, så der ikke kommer snavs ned i brændstoftanken under påfyldningen.
3. Skru brændstoftankens dæksel langsomt op, så trykket fra benzin-/luftblandingen i brændstoftanken langsomt kan undvige. Lad dækslet hænge på brændstoftanken.
4. Sæt en tragt (15/3) ind i brændstoftankens påfyldningsstuds (15/4).
5. Hæld den klargjorte benzin-/olieblanding fra blandedunken (15/5) i brændstoftanken til underkanten af påfyldningsstudsden og ikke højere.

- Fjern tragten, og skru dækslet fast med hånden.
- Tør spildt benzin/olie af maskinen samt af området omkring maskinen.

## 6 BETJENING

### 6.1 Forberedelse



#### Før start

- Læg motortrimmeren på jorden, så den ligger plant og frit. Skæreværktøjet må ikke berøre nogen genstande og heller ikke jorden.

#### Under start

- Stå ikke på skaftet, da dette kan beskadige skaftet eller den drivaksel, der sidder i skaftet.
- Sørg for at stå stabilt, og hold godt fast i motortrimmeren på husets flange.

#### Chokerhåndtagets stillinger

	
CHOKE	RUN

#### Koldstart

Er motoren kold, dvs. har den være standset i mere end 5 minutter, udføres en "koldstart".

#### Varmstart

Er motoren stadig driftsvarm, dvs. den er lige blevet standset, udføres en "varmstart". Chokeren bruges ikke.

### 6.2 Start/stop motor BC 223 B (07)

#### Koldstart

- Sæt tænd/sluk-knappen (07/1) på START.
- Fastlåsning af gashåndtaget:**
  - Tryk på gashåndtaget (07/2), og hold det inde.
  - Tryk på spærretasten (07/3), og hold den inde.
  - Slip gashåndtaget (07/2). Det går i hak i halvgas.
  - Slip spærretasten (07/3).
- Skub chokerhåndtaget (07/4) hen i positionen CHOKE.
- Tryk ca. 10 gange kort og kraftigt på primeren (07/5).

#### 5. Start af motor:

- Tryk maskinen fast ned mod jorden med en hånd.
- Træk med den anden hånd startergrebet (07/6) forsigtigt og langsomt op, indtil du mærker en tydelig modstand og derefter kraftigt og hurtigt lodret op, indtil du igen mærker en modstand (ca. 1 armlængde).
- Lad startsnoren rulle op uden at slippe startergrebet.
- Gentag ovenstående trin flere gange, indtil motoren starter, men går ud igen.

#### 6. Skub chokerhåndtaget hen i positionen RUN:

- Tryk maskinen fast ned mod jorden med en hånd.
- Træk med den anden hånd startergrebet (07/6) forsigtigt og langsomt op, indtil du mærker en tydelig modstand og derefter kraftigt og hurtigt lodret op, indtil du igen mærker en modstand (ca. 1 armlængde).
- Lad startsnoren rulle op uden at slippe startergrebet.
- Gentag ovenstående trin flere gange, indtil motoren starter og kører jævnt.

- Lad motoren køre varm et par minutter.

- Tryk kort på gashåndtaget, så spærretasten løsnes. Motoren kører i tomgang.

**Bemærk:** Tryk på gashåndtaget igen, hvis motoren ikke kører jævnt længere.

#### Varmstart

Er motoren stadig driftsvarm, dvs. den er lige blevet standset, udføres en "varmstart". Chokeren bruges ikke.

- Sæt tænd/sluk-knappen (07/1) på START.
- Kontroller, at chokerhåndtaget (07/4) står på RUN.
  - Tryk maskinen fast ned mod jorden med en hånd.
  - Træk med den anden hånd startergrebet (07/6) forsigtigt og langsomt op, indtil du mærker en tydelig modstand og derefter kraftigt og hurtigt lodret op, indtil du igen mærker en modstand (ca. 1 armlængde).
  - Lad startsnoren rulle op uden at slippe startergrebet.
  - Gentag ovenstående trin flere gange, indtil motoren starter og kører jævnt.

Motoren kører i tomgang.

**Bemærk:** Tryk på gashåndtaget igen, hvis motoren ikke kører jævnt længere.

### Stop motoren

1. Slip gashåndtaget (07/2), og lad motoren gå i tomgang.
2. Sæt tænd/sluk-knappen (07/1) på STOP.
3. Vent, indtil skæreværktøjet står helt stille.

## 6.3 Start/stop motor BC 223 L-S (13)

### Koldstart

1. Sæt tænd/sluk-knappen (13/1) på START.
2. **Fastlåsning af gashåndtaget:**
  - Tryk på spærretasten (13/2), og hold den inde.
  - Tryk på gashåndtaget (13/3).
3. Skub chokerhåndtaget (13/4) hen i positionen CHOKE.
4. Tryk ca. 7 til 10 gange kort og kraftigt på primeren (13/5).

### 5. Start af motor:

- Tryk maskinen fast ned mod jorden med en hånd.
- Træk med den anden hånd startergrebet (13/6) forsigtigt og langsomt op, indtil du mærker en tydelig modstand og derefter kraftigt og hurtigt lodret op, indtil du igen mærker en modstand (ca. 1 armlængde).
- Lad startsnoren rulle op uden at slippe startergrebet.
- Gentag ovenstående trin flere gange, indtil motoren starter, men går ud igen.

### 6. Skub chokerhåndtaget hen i positionen RUN:

- Tryk maskinen fast ned mod jorden med en hånd.
- Træk med den anden hånd startergrebet (13/6) forsigtigt og langsomt op, indtil du mærker en tydelig modstand og derefter kraftigt og hurtigt lodret op, indtil du igen mærker en modstand (ca. 1 armlængde).
- Lad startsnoren rulle op uden at slippe startergrebet.
- Gentag ovenstående trin flere gange, indtil motoren starter og kører jævnt.

7. Lad motoren køre varm et par minutter.
8. Tryk kort på gashåndtaget, så spærretasten løsnes. Motoren kører i tomgang.

**Bemærk:** Tryk på gashåndtaget igen, hvis motoren ikke kører jævnt længere.

### Varmstart

Er motoren stadig driftsvarm, dvs. den er lige blevet standset, udføres en "varmstart". Chokeren bruges ikke.

1. Sæt tænd/sluk-knappen (13/1) på START.
2. Kontrollér, at chokerhåndtaget (13/4) står på RUN.
  - Tryk maskinen fast ned mod jorden med en hånd.
  - Træk med den anden hånd startergrebet (13/6) forsigtigt og langsomt op, indtil du mærker en tydelig modstand og derefter kraftigt og hurtigt lodret op, indtil du igen mærker en modstand (ca. 1 armlængde).
  - Lad startsnoren rulle op uden at slippe startergrebet.
  - Gentag ovenstående trin flere gange, indtil motoren starter og kører jævnt.

Motoren kører i tomgang.

**Bemærk:** Tryk på gashåndtaget igen, hvis motoren ikke kører jævnt længere.

### Stop motoren

1. Slip gashåndtaget (13/3), så motoren kører i tomgang.
2. Sæt tænd/sluk-knappen (13/1) på STOP.
3. Vent, indtil skæreværktøjet står helt stille.

## 6.4 Forlæng skæretråden under brugen (14)

Skæretråden forkorter sig under driften og trevler.

1. Lad motoren køre på fuld gas.
2. Vip tråd hovedet (14/1) mod plænen under arbejdet (14/a). Derved afvikles kontinuerligt et stykke tråd fra trådspolen, og den brugte trådende skæres af med trådafklipperen (14/2).

## 7 ARBEJDSMÅDE OG ARBEJDSTEKNIK

- Sørg for at stå stabilt.
- Arbejd aldrig på en glat bakke eller skråning.
- Når der arbejdes på skråninger, skal du altid stå neden for skæreværktøjet.
- Lad altid motoren køre i det øverste omdrejningsområde under trimningen og klipningen, så skærer motortrimmeren bedst.

### Hvis skæretråden er blokeret

Højt græs eller buskads kan blokere skæretråden.

- Undgå blokering: Skær højt græs i flere lag. Arbejd altid oppefra og nedefter.

- I tilfælde af blokering: Stop motoren med det samme, og løft maskinen op, så motoren ikke bliver beskadiget.

### 7.1 Trimning

- Hold maskinen væk fra sarte planter.

#### Lav trimning

- Før skærehovedet fremad med en let hældning, så skæretråden trimmer lidt over jorden.
- Arbejd altid væk fra kroppen.

#### Trimning langs hegn og fundamenter

- Før maskinen forsigtigt og langsomt, så skæretråden ikke kommer i berøring med faste forhindringer.



#### BEMÆRK

Trimning langs stenmure, fundamenter, hegn og træer medfører øget slid af tråden.

#### Trimning omkring træstammer

- Før maskinen forsigtigt og langsomt omkring træstammer, så skæretråden ikke kommer i berøring med barken.
- Arbejd fra venstre mod højre omkring træstammer.
- Fang græs og ukrudt med spidsen af skæretråden, og vip skærehovedet lidt fremad.

### 7.2 Klipning

- Før skærehovedet jævnt frem og tilbage i en vandret, buet formet bevægelse.
- Hold altid skærehovedet parallelt med jorden.
- Højt græs skal slås i flere lag. Arbejd altid oppefra og nedefter.
- Maskinen klipper bedst ved høje hastigheder. Derfor bør maskinen ikke overbelastes af for højt græs.
- Vip skærehovedet 30° mod højre for at klippe med spidsen af skæretråden. Gå langsomt frem.
- Før aldrig maskinen direkte ind mod hårde forhindringer (f.eks. mure), men klip på langs af forhindringer. Dette skåner skæretråden.

## 8 SERVICE OG VEDLIGEHOLDELSE



#### FARE!

##### Livsfare ved ukorrekt vedligeholdelse

Vedligeholdelse foretaget af ukvalificerede personer samt ikke-godkendte reservedele kan medføre alvorlige kvæstelser og endda død under brugen.

- Fjern aldrig sikkerhedsanordninger, og sæt dem aldrig ud af funktion.
- Brug kun godkendte originale reservedele.
- Sørg gennem regelmæssig og korrekt vedligeholdelse for, at maskinen befinder sig i en funktionsdygtig og ren tilstand.



#### FORSIGTIG!

##### Fare for kvæstelser

Skarpe samt bevægelige maskindele kan medføre kvæstelser.

- Bær altid handsker under vedligeholdelse, pleje samt rengøring af maskinen!

Korrekt service og vedligeholdelse er vigtig for at opretholde maskinens funktion og sikkerhed. Vær opmærksom på følgende punkter:

- Udfør kun service og vedligeholdelse, hvis du har det nødvendige kendskab samt værktøj.
- Vent, til motoren er kølet helt af.
- Udskift kun slidte eller defekte maskindele med originale reservedele fra fabrikanten.
- Service og vedligeholdelse, der ikke beskrives i nærværende brugsanvisning, må ikke udføres. Opsøg hertil et autoriseret serviceværksted. Ved tilsidesættelse bortfalder fabrikantens garanti.

Intervaller for den anførte service og vedligeholdelse findes i serviceplanen (Vedligeholdelsesplan).

Brug kun det godkendte skæreværktøj (Godkendt skæreværktøj)!

## 8.1 Rengøring/udskiftning af luftfilter (16)

### OBS!

#### Risiko for motorskader

Drift af motoren uden luftfilter medfører alvorlige motorskader!

- Brug aldrig maskinen uden luftfilter.
- Rengør luftfilteret regelmæssigt.
- Udskift luftfilteret, hvis det er beskadiget.

1. Afmonter luftfilteret:
  - Løsn luftfilterets bolt (16/1), indtil luftfilterhusets dæksel(16/2) er løst.
  - Træk luftfilterhusets dæksel af.
  - Træk filtermåten (16/3) af rammen (16/4).
2. Rengør filtermåten (16/3):
  - Vrid filtermåten op, og vask den med sæbe og vand. Brug ikke benzin eller andre opløsningsmidler!
  - Lad filtermåten tørre grundigt, indtil den ikke indeholder mere vand. Et fugtigt filter kan medføre, at motoren ikke kan starte rigtigt.
  - Tør luftfilterhuset grundigt af med en rengøringsklud.
3. Udskift filtermåten (16/3):
  - Udskift filtermåten, når den ikke længere er elastisk, eller når den falder fra hinanden.
4. Monter luftfilteret:
  - Sæt filtermåten (16/3) på rammen (16/4).
  - Sæt luftfilterhusets dæksel (16/2) på, og hold det fast.
  - Spænd luftfilterets bolt (16/1), indtil luftfilterhusets dæksel sidder fast.

## 8.2 Kontroller/udskift brændstoffilteret (17)

Det filtagtige brændstoffilter sidder i brændstoffranken på sugehovedet. Når brændstoffilteret bliver hårdt, snavset eller tilstoppet, strømmer der mindre benzin til motoren. I dette tilfælde skal brændstoffilteret udskiftes.

Dette arbejde bør udføres af et autoriseret serviceværksted.

1. Klargør maskinen:
  - Skal brændstoffranken tømmes: Lad motoren køre, indtil den går ud af sig selv.

- Stil maskinen på en jævn og stabil flade. Brændstoffankens (17/2) dæksel (17/1) skal vende opad.
  - Tør brændstoffankens dæksel, brændstoffranken og dele i nærheden af, så der ikke kommer snavs ned i brændstoffranken.
2. Kontroller/udskift brændstoffilteret:
    - Skru brændstoffankens (17/2) dæksel (17/1) af. Lad dækslet hænge på brændstoffranken.
    - Træk sugehovedet (17/3) ud af brændstoffranken med en trådhage.
    - Kontroller brændstoffilteret (17/4). Er fillet hårdt, snavset eller tilstoppet: Træk brændstoffilteret af, og skub et nyt brændstoffilter på sugehovedet.
  3. Skub sugehovedet ind i brændstoffranken igen.
  4. Bland benzin og olie, og hæld det i tanken (se kapitel 5.1 "Blanding og påfyldning af benzin-olieblandingen", side 257).

## 8.3 Vedligeholdelse af tændrør (18)

1. Afmonter tændrøret:
  - Træk tændrørshætten (18/1) af.
  - Skru tændrøret (18/3) ud med tændrørsnøglen (18/2).
2. Undersøg tændrørets udseende:
  - Er tændrøret rødlig-brunt: Motoren arbejder korrekt, og tændrøret er i orden. Efter behov: Børst tændrøret forsigtigt rent med en fin trådbørste (18/4).
  - Er tændrøret sodet, smurt ind i olie, sidder der snavs fast på det, er det smeltet eller kortslettet: Tændrøret er defekt. Udskift tændrøret med et nyt. Brug den anførte tændrørstype (se kapitel 13 "Tekniske data", side 265).
  - Er tændrøret igen defekt efter kort tid, skal motoren og karburatorens indstillinger kontrolleres af et serviceværksted.
3. Kontroller elektrodeafstanden:
  - Kontroller med en følelære (18/5), om elektrodeafstanden (18/6) udgør 0,6-0,7 mm. Er dette ikke tilfældet, bankes elektroderne enten forsigtigt sammen, eller de bøjes forsigtigt fra hinanden.

4. Når det anførte interval er nået eller tændrøret er defekt:

- Udskift tændrøret med et nyt. Brug den anførte tændrørstype (se *kapitel 13 "Tekniske data", side 265*).

5. Monter tændrøret:

- Sørg for, at tændrørets tætningsring (18/7) sidder på tændrøret.
- Skru tændrøret i igen med hånden, og spænd det med tændrørsnøglen (tilspændingsmoment 12-15 Nm).
- Sæt tændrørshætten på igen.

#### 8.4 Slibning af trådafskærer (19)

1. Løsn fastgørelsesskrue (19/1).

2. Spænd trådafskæreren (19/2) op i en skruestik, og skærp den med en fil. Fil kun i én retning.
3. Fastgør trådafskæreren på beskyttelseskærmen (19/3) igen med fastgørelsesskrue. Tilspænd fastgørelsesskrue.

#### 8.5 Vedligeholdelsesplan

Brugeren må selv udføre følgende arbejdsstrin. Alt andet vedligeholdelses-, service- og reparationsarbejde skal udføres af et autoriseret serviceværksted.



#### BEMÆRK

Det kan være nødvendigt med kortere vedligeholdelsesintervaller end i angivet denne tabel, hvis maskinen belastes hårdt eller hvis temperaturerne er høje.

Aktivitet	Første gang efter 5 driftstimer	Før brug	Hver uge	For hver 50 driftstimer	For hver 100 driftstimer	efter behov	Før klippe sæsonen, hvert år
<b>Karburator</b>							
Kontroller tomgang		X					
<b>Luffilter</b>							
Rens		X					
Udskift						X	
<b>Tændrør</b>							
Kontroller elektrodeafstand, juster eventuelt				X			
Udskift					X	X	
<b>Køleluftindtag</b>							
Rens			X			X	X
<b>Lyddæmper</b>							
Visuel kontrol og kontrol af tilstand		X					
<b>Brændstoftank</b>							
Rens				X			X
<b>Brændstoffilter</b>							
Udskift							X
<b>Betjeningslementer</b>							

Aktivitet	Første gang efter 5 driftstimer	Før brug	Hver uge	For hver 50 driftstimer	For hver 100 driftstimer	efter behov	Før klippesæsonen, hvert år
Tænd/sluk-knap, spærrefast, gashåndtag, startsnor		X					
<b>Alle tilgængelige skruer</b> (undtagen indstillingsskruer)							
Spænd efter	X					X	X
<b>Hele maskinen</b>							
Visuel kontrol og kontrol af tilstand		X					
Rens			X			X	X

## 9 HJÆLP VED FEJL



### FORSIGTIG!

#### Fare for kvæstelser

Skarpe samt bevægelige maskindele kan medføre kvæstelser.

- Bær altid handsker under vedligeholdelse, pleje samt rengøring af maskinen!
- Sluk for apparatet!



### BEMÆRK

Henvend dig til vores kundeservice ved forstyrrelser, der ikke er anført i denne tabel, eller som du ikke selv kan afhjælpe.

Fejl	Arsag	Afhjælpning
<b>Motoren starter ikke eller kun vanskeligt.</b>	Motoren er startet forkert.	se kapitel 6.2 "Start/stop motor BC 223 B (07)", side 258, se kapitel 6.3 "Start/stop motor BC 223 L-S (13)", side 259
	Tændrør er snavset, defekt eller elektrodeafstanden er ikke korrekt.	se kapitel 8.3 "Vedligeholdelse af tændrør (18)", side 261
	Luftfilter er snavset.	se kapitel 8.1 "Rengøring/udskiftning af luftfilter (16)", side 261
	Brændstoffilter er slidt.	se kapitel 8.2 "Kontroller/udskift brændstoffilteret (17)", side 261
	Karburatorindstillingerne er ikke korrekte.	Tag kontakt til et autoriseret serviceværksted.
	Chokerhåndtaget står på CHOKE.	Skub chokerhåndtaget hen på RUN.

Fejl	Årsag	Afhjælpning
<b>Motoren starter, men motorydelsen er lav.</b>	Chokerhåndtaget står på CHO-KE.	Skub chokerhåndtaget hen på RUN.
	Luftfilter er snavset.	se <i>kapitel 8.1 "Rengøring/udskiftning af luftfilter (16)", side 261</i>
	Brændstoffilter er slidt.	se <i>kapitel 8.2 "Kontroller/udskift brændstoffilteret (17)", side 261</i>
	Karburatorindstillingerne er ikke korrekte.	Tag kontakt til et autoriseret serviceværksted.
<b>Motoren kører ikke jævnt, og dens hastighed forhøjes ikke, når der gives gas.</b>	Tændrør er snavset, defekt eller elektrodeafstanden er ikke korrekt.	se <i>kapitel 8.3 "Vedligeholdelse af tændrør (18)", side 261</i>
	Karburatorindstillingerne er ikke korrekte.	Tag kontakt til et autoriseret serviceværksted.
<b>Motorudstødningen er kraftig, blålig.</b>	Olieandelen i benzin-/olieblandingen er for høj.	Fyld en benzin-/olieblanding i med et korrekt blandingsforhold. se <i>kapitel 5.1 "Blanding og påfyldning af benzin-olieblandingen", side 257</i>
	Karburatorindstillingerne er ikke korrekte.	Tag kontakt til et autoriseret serviceværksted.
<b>Motoren begynder at vibrere unormalt og kraftigt.</b>	Maskin-/motordele har løsnet sig og/eller er beskadigede.	<ol style="list-style-type: none"> <li>1. Stop motoren.</li> <li>2. Kontroller maskinen for beskadigelser.</li> <li>3. Kontrollér tændrør, se <i>kapitel 8.3 "Vedligeholdelse af tændrør (18)", side 261</i></li> <li>4. Tag kontakt til et autoriseret serviceværksted.</li> </ol>

## 10 TRANSPORT

### Transport af maskinen mellem to arbejdsområder

1. Sluk for motoren.
2. Sæt transportsikringen på klingens.
3. Hold godt fast i motortrimmeren i motorblokken og grebet.
4. Gå forsigtigt til næste arbejdsområde. Udsæt ikke personer og dyr for fare.

### Transport af maskinen i et køretøj

1. Hvis muligt: Tøm tanken ved at lade motoren køre.
2. Sluk for motoren.
3. Sæt transportsikringen på klingens.

4. Undgå, at maskinen vælter under kørslen, og at benzin-/olieblandingen siver ud:

- Læg maskinen sådan på gulvet, at brændstoftankens dæksel vender opad. Brændstoftanken skal være lukket.
- Fastgør maskinen til gulvet.

## 11 OPBEVARING

Skal maskinen ikke bruges i mere end 2-3 måneder, skal følgende udføres for at undgå skader:

1. Tøm brændstoftanken:
  - Lad motoren køre, indtil den går ud af sig selv. Derefter er der ingen benzin-/olieblanding i tanken samt karburatoren, og der kan ikke danne sig aflejringer.



2. Rengør maskinen:
  - Tør hele maskinen samt tilbehøret af med en klud. Brug ikke benzin eller andre opløsningsmidler.
  - Fjern snavs fra alle maskinens åbninger (bl.a. køleåbninger til motoren).
3. Smør cylinderen:
  - Lad maskinen køle helt af.
  - Træk tændrørshætten af, og skru tændrøret ud (se *kapitel 8.3 "Vedligeholdelse af tændrør (18)", side 261*).
  - Dryp lidt olie i tændrørsåbningen.
  - Træk langsomt i startergrebet, så stempellet bevæger sig, og olien fordeles i cylinderen.
  - Skru tændrøret fast igen, og sæt tændrørshætten på.
4. Sæt transportsikringen på klingen.
5. Opbevar så vidt muligt maskinen på et tørt sted.

**FORSIGTIG!****Fare for kvæstelser**

Ligger maskinen tilgængelig for børn og uvedkommende, kan der ske kvæstelser.

- Maskinen skal opbevares utilgængeligt for børn og uvedkommende personer.

**12 BORTSKAFFELSE**

- Benzin og motorolie må ikke smides ud med det almindelige husholdningsaffald eller i kloakken, men skal bortskaffes særskilt!
- Før maskinen bortskaffes, skal brændstoftanken og motoroliebeholderen tømmes!
- Emballage, udstyr og tilbehør er fremstillet af genanvendelige materialer og skal bortskaffes på behørig vis.

**13 TEKNISKE DATA**

	<b>BC 223 L-S</b> Art.-nr.: 113691	<b>BC 223 B</b> Art.-nr.: 113692
Tørvægt	5,1 kg	6,2 kg
Motortype	Luftkølet 2-takts motor, 1 cylinder	Luftkølet 2-takts motor, 1 cylinder
■ Motorvægt	1,82 kg	1,82 kg
■ Slagvolumen	22,5 cm <sup>3</sup>	22,5 cm <sup>3</sup>
■ Maksimal motorydelse ved 8000 min <sup>-1</sup>	0,7 kW (0,95 HK)	0,7 kW (0,95 HK)
■ Maksimalt omdrejningstal	10000 min <sup>-1</sup>	11000 min <sup>-1</sup>
■ Tomgangsomedrejningstal	3200 (±200) omdr./min	3200 (±200) omdr./min
■ Tændrør	CMR6A	CMR6A
■ Tænding	elektronisk	elektronisk
■ Kobling	Centrifugalkobling	Centrifugalkobling
■ Benzin	blyfri, mindst oktan 90	blyfri, mindst oktan 90
■ Olie	syntetisk, til 2-takts motorer	syntetisk, til 2-takts motorer
■ Brændstofblandingsforhold [benzin:2-takts olie]	50:1	50:1
Håndgreb	"Loop"-greb	"Bike"-greb

	<b>BC 223 L-S</b> Art.-nr.: 113691	<b>BC 223 B</b> Art.-nr.: 113692
Trådspolens skærebredde (diameter)	410 mm	410 mm
Skæretrådens diameter	2,0 mm	2,5 mm
Værktøjets omdrejningstal	Maks. 7500 (±500) om- dr./min	Maks. 8500 (±500) om- dr./min
Målt lydtryksniveau $L_pA$ Måleusikkerhed	93,7 dB(A) K = 3,0 dB(A)	94,9 dB(A) K = 3,0 dB(A)
Målt lydeffekt $L_{WA}$ Måleusikkerhed	108,4 dB(A) K = 3,0 dB(A)	109,0 dB(A) K = 3,0 dB(A)
Garanteret lydeffekt	112,0 dB(A)	112,0 dB(A)
Målt vibrationsniveau ved "loop"-greb Måleusikkerhed	Foran: 6,75 m/s <sup>2</sup> Bagtil: 8,0 m/s <sup>2</sup> K = 1,5 m/s <sup>2</sup>	Til venstre: 4,83 m/s <sup>2</sup> Bagtil: 3,52 m/s <sup>2</sup> K = 1,5 m/s <sup>2</sup>

## 14 KUNDESERVICE/SERVICE

Henvend dig til nærmeste AL-KO serviceværksted ved spørgsmål til garanti, reparation eller re-

servedele. Serviceværksteder findes på internettet på adressen:  
[www.al-ko.com/service-contacts](http://www.al-ko.com/service-contacts)

## 15 GARANTI

Inden for den lovbestemte reklamationsperiode reparerer eller udskifter vi efter eget skøn eventuelle materiale- eller fabriktionsfejl på apparatet. Reklamationsperioden bestemmes af loven i det land, hvor maskinen er købt.

Vores garanti gælder kun, hvis:

- brugsanvisningen følges
- apparatet behandles korrekt
- der bruges originale reservedele

Garantien bortfalder ved:

- egenhændige forsøg på reparation
- egenhændige tekniske ændringer
- ukorrekt brug


Følgende er ikke omfattet af garantien:

- Lagskader, der skyldes normal slitage
- Sliddele, der er markeret med ramme xxxxxx (x) på reservedelslisten
- Forbrændingsmotorer (her gælder motorproducentens separate garantibestemmelser)

Garantiperioden begynder med købet foretaget af den første slutforbruger. Datoen på købskvitteringen er gældende. Kontakt forhandleren, hvor apparatet er købt, eller den nærmeste autoriserede kundeservice. Medbring denne erklæring og den originale købskvittering. Denne erklæring berører ikke købers lovbestemte rettigheder over for sælger på grund af mangler.

**16 OVERSÆTTELSE AF DEN ORIGINALE EU-/EF-  
OVERENSSTEMMELSESERKLÆRING**

Vi erklærer på eget ansvar hermed, at dette produkt ved markedsføringen overholder kravene i de harmoniserede EU-direktiver, EU-sikkerhedsstandarderne samt de produktspecifikke standarder.

<b>Produkt</b> Benzindrevet motortrimmer/plæne- trimmer	<b>Producent</b> AL-KO Geräte GmbH Ichenhauser Str. 14 D-89359 Kötz	<b>Ansvarlig for dokumentationen</b> Andreas Hedrich Ichenhauser Str. 14 D-89359 Kötz
<b>Serienummer</b> G1071012		
<b>Type</b> BC 223 B (motortrimmer) BC 223 L-S (plænetrimmer)	<b>EU-direktiver</b> 2006/42/EC 2014/30/EU 2000/14/EC	<b>Harmoniserede standarder</b> EN ISO 11806-1:2011 EN ISO 14982:2009 EN ISO 22868:2011 EN ISO 22867:2011
<b>Lydtryksniveau</b> EN ISO 3744 målt/garanteret BC 223 B: 109,0 dB(A) / 112 dB(A) BC 223 L-S: 108,4 dB(A) / 112 dB(A)	<b>Overensstemmelsesvurde- ring</b> 2000/14/EC Annex V	Kötz, 2018-11-01  Dr. Wolfgang Hergeth Managing Director

## ÖVERSÄTTNING AV ORIGINALBRUKSANVISNING

### Innehållsförteckning

1	Om denna bruksanvisning .....	268	6.2	Starta/stoppa motorn BC 223 B (07) ..	276
1.1	Symbol på titelsida .....	269	6.3	Starta/stoppa motorn BC 223 L-S (13) .....	277
1.2	Teckenförklaring och signalord .....	269	6.4	Förlänga trimmertråden under pågå- ende drift (14) .....	277
2	Produktbeskrivning .....	269	7	Arbetsbeteende och arbetsteknik .....	277
2.1	Avsedd användning .....	269	7.1	Trimning .....	278
2.2	Förtutsebar felanvändning .....	269	7.2	Gräsklippning .....	278
2.3	Kvarvarande risker .....	269	8	Underhåll och skötsel .....	278
2.4	Säkerhets- och skyddsanordningar .....	270	8.1	Rengöra/byta luftfiltret (16) .....	279
2.5	Symboler på maskinen .....	270	8.2	Kontrollera/byta bränslefiltret (17) .....	279
2.6	Leveransomfattning (01, 08) .....	270	8.3	Underhålla tändstiftet (18) .....	279
2.7	Produktöversikt (01, 08) .....	270	8.4	Slipa trådvaskraren (19) .....	280
2.8	Godkända skärverktyg .....	271	8.5	Underhållsplan .....	280
3	Säkerhetsanvisningar .....	271	9	Felavhjälpling .....	281
3.1	Användare .....	272	10	Transport .....	282
3.2	Personlig skyddsutrustning .....	272	11	Förvaring .....	282
3.3	Säkerhet på arbetsplatsen .....	272	12	Återvinning .....	283
3.4	Maskinsäkerhet .....	272	13	Tekniska data .....	283
3.5	Säkerhet för människor, djur och egendom .....	272	14	Kundtjänst/service .....	284
3.6	Vibrationsbelastning .....	273	15	Garanti .....	284
3.7	Hantering av bensen och olja .....	273	16	Översättning av original EU-/EG-försäk- ran om överensstämmelse .....	284
4	Montering .....	274	<b>1</b>	<b>OM DENNA BRUKSANVISNING</b>	
4.1	Montering röjsåg BC 223 B .....	274	■	Den tyska versionen utgör bruksanvisningen i original. Alla andra språkversioner är över- sättningar av bruksanvisningen i original.	
4.1.1	Montera cykelhandtaget (02, 03) .....	274	■	Förvara alltid bruksanvisningen så att du all- tid kan slå upp i den när du behöver informa- tion om maskinen.	
4.1.2	Montera tråd huvudet (04) .....	274	■	Lämna bara vidare maskinen till andra perso- ner tillsammans med denna bruksanvisning.	
4.1.3	Montera knivbladet (05) .....	274	■	Läs och beakta säkerhets- och varningsan- visningar i denna bruksanvisning.	
4.1.4	Montera skyddsplattan (06) .....	274			
4.2	Montering röjsåg BC 223 L-S .....	274			
4.2.1	Montera "Loop"-handtag (09) .....	274			
4.2.2	Montera trådspolen (10) .....	274			
4.2.3	Montera skyddsplattan (11) .....	275			
4.2.4	Sätta samman skaffet (12) .....	275			
5	Start .....	275			
5.1	Tillblandning av bensen och olja och påfyllning .....	275			
6	Användning .....	276			
6.1	Förberedelse .....	276			

## 1.1 Symbol på titelsida

Symbol	Betydelse
	Det är viktigt att läsa igenom denna bruksanvisning noggrant före drifttagningen. Detta är en förutsättning för en säker hantering utan problem.
	Bruksanvisning
	Använd inte bensinredskap i närheten av öppen eld eller värmekällor.

## 1.2 Teckenförklaring och signalord



### FARA!

Anger en omedelbart farlig situation, som om den inte undviks, kan leda till dödsfall eller svåra personskador.



### VARNING!

Anger en potentiellt farlig situation, som om den inte undviks, kan leda till dödsfall eller svåra personskador.



### OBSERVERA!

Anger en potentiellt farlig situation, som om den inte undviks, kan leda till mindre eller medelsvåra personskador.

### OBS!

Anger en situation, som om den inte undviks, kan leda till materiella skador.



### ANMÄRKNING

Speciella anvisningar för bättre förståelse och handhavande.

vändning av ett knivblad är röjsågen även lämpad för klippning av kraftigare växtlighet, ung undervegetation och buskar.

- BC 223 L-S: Grässtrimmer med "Loop"-handtag, användning endast med trådspole.



### ANMÄRKNING

Nationella och lokala föreskrifter för drifttider, bullerbelastning och avgasutsläpp kan begränsa användningsmöjligheterna för maskinen. Du är själv ansvarig för att skaffa mer information.

Denna maskin är endast avsedd för användning på privat område. Varje annan användning samt otillåtna om- och tillbyggnader betraktas som stridande mot ändamålet och har till följd att garantin upphävs, överensstämelsen (CE-märkning) går förlorad och varje ansvar för skador på användaren eller tredje part avvisas av tillverkaren.

## 2.2 Förutsebar felanvändning

- Maskinen får inte användas för klippning av småbuskar, häckar, träd eller blommor.
- Maskinen får inte lyftas från marken medan den är igång.
- Använd inga andra verktyg än tillverkarens original-skärverktyg (se *Kapitel 2.8 "Godkända skärverktyg", sida 271*).

## 2.3 Kvarvarande risker

Även vid korrekt användning av redskapet finns det alltid kvarvarande risker som inte helt kan elimineras. Beroende på hur redskapet används kan man av dess typ och konstruktion förutse följande risker:

- avskuret gräs, jord och småsten slungas iväg
- avskurna delar av trimmertråden kastas ut
- Inandning av klippningspartiklar om man inte bär andningsskydd.
- Hörselskador om man inte bär hörselskydd.
- Skärskador vid beröring av roterande trimmertråd eller roterande knivblad

## 2 PRODUKTBESKRIVNING

### 2.1 Avsedd användning

Röjsågen är avsedd för klippning av mjukt gräs och likande växtlighet. Röjsågen måste föras parallellt längs med marken.

Röjsågen är tillgänglig i två varianter, beakta de anvisningssteg som passar till din maskin:

- BC 223 B: röjsåg med cykelhandtag, användning med trådspole eller knivblad. Vid an-

## 2.4 Säkerhets- och skyddsanordningar



### VARNING!

#### Skaderisk

Defekta och förbikopplade säkerhets- och skyddsanordningar kan leda till svåra kroppsskador.

- Se till att reparera eventuella skadade säkerhets- och skyddsanordningar.
- Sätt aldrig säkerhets- och skyddsanordningar ur funktion!.

### Nödstopp

I nödfall kan motorn stängas av med strömbrytaren.

### Skyddsplatta

Skyddsplattan skyddar användaren mot kontakt med den roterande trimmertråden och ivägslungade föremål.

### "Loop"-handtag med avståndshållare

"Loop"-handtaget garanterar att användarens fötter aldrig kommer i närheten av den roterande trimmertråden.

## 2.5 Symboler på maskinen

Symbol	Betydelse
	Varm yta. Rör inte vid!
	Brandfara! Var särskilt försiktig vid hantering av bensen.
	Var särskilt försiktig när du hanterar redskapet!
	Läs igenom bruksanvisningen innan du börjar använda redskapet!
	Bär skyddshjälm, hörselskydd och skyddsglasögon!

Symbol	Betydelse
	Risk för att föremål slungas ut!
	Se till att hålla ett avstånd på minst 15 m mellan maskinen i drift och andra personer.
	Använd aldrig röjsågen med ett knivblad!
	Använd endast röjsågen med trådspole!
	Bär robusta skor!
	Använd skyddshandskar!

## 2.6 Leveransomfattning (01, 08)

I leveransen ingår de komponenter som står i produktöversikten se *Kapitel 2.7 "Produktöversikt (01, 08)"*, sida 270. Därutöver ingår följande i leveransen:

- Sexkantsnyckel
- Tändstiftsnyckel
- Insexskruvar
- 3-tandsknivblad (BC 223 B)

## 2.7 Produktöversikt (01, 08)

### BC 223 B (01)

Nr.	Komponent
1	Tråd huvud
2	Vinkelväxel
3	Skyddsplatta med tråдавskärare
4	Cykelhandtag
5	Skaft
6	Kombihandtag med:

Nr.	Komponent
7	■ Strömbrytare för motor (START/STOP)
8	■ Spärrknapp
9	■ Gasreglage
10	Motorblock med:
11	■ Luftfilterhus
12	■ Luftfilterskruv
13	■ Bränsletank
14	■ Lock till bränsletanken
15	■ Starthandtag
16	■ Tändstiftslock
17	■ Chokereglage
18	■ Husfläns
19	■ Primer

### BC 223 L-S (08)

Nr.	Komponent
1	Trådhuvid
2	Drivaxel
3	Skyddsplatta med trådvaskare
4	Delbart skaft
5	"Loop"-handtag med avståndshållare
6	Kombihandtag med:
7	■ Strömbrytare (START/STOP)
8	■ Spärrknapp
9	■ Gasreglage
10	Motorblock med:
11	■ Luftfilterhus
12	■ Luftfilterskruv
13	■ Primer
14	■ Bränsletank
15	■ Lock till bränsletanken
16	■ Chokereglage
17	■ Starthandtag
18	■ Tändstiftslock

Nr.	Komponent
19	■ Husfläns

### 2.8 Godkända skärverktyg

Endast original-skärverktyg från tillverkaren som anges här får användas:

- Trådspole BC 223 B: Artikelnummer 112406
- Trådspole BC 223 L-S: Artikelnummer 112880
- 3-tandsknivblad BC 223 B: Artikelnummer 112405



#### FARA!

#### Livsfara av skärverktyg!

Ej godkända skärverktyg (t.ex. skärverktyg av flera metalldelar med svängkedjor och slätterknivar) samt skadade skärverktyg (t.ex. med sprickor eller avflagningar) kan leda till mycket allvarliga personskador eller dödsolyckor.

- Använd endast godkända original-skärverktyg från tillverkaren.
- Byt omgående ut skadade skärverktyg.

Användning av ej godkända skärverktyg betraktas som ej ändamålsenlig (se *Kapitel 2.1 "Avsedd användning", sida 269!*)

## 3 SÄKERHETSANVISNINGAR



#### OBSERVERA!

#### Risk för hörselskador

Maskinen avger ett starkt buller under drift. Detta buller kan orsaka hörselskador för den som använder maskinen liksom för människor och djur som vistas i närheten under drift.

- Bär därför alltid hörselskydd under arbetet.
- Se till att upprätthålla ett säkerhetsavstånd och stäng av maskinen när människor eller djur kommer i dess närhet.



#### ANMÄRKNING

Se till att bli väl förtrogen med hanteringen av maskinen. Notera i synnerhet hur man ögonblickligen kan stänga av maskinen.

### 3.1 Användare

- Ungdomar under 16 år eller personer som inte är förtrogna med bruksanvisningen får inte använda maskinen. Beakta gällande säkerhetsföreskrifter om lägsta ålder för användare.
- Om det är första gången du arbetar med en maskin som denna: Låt gärna säljaren eller annan fackman förklara hur man ska umgås med maskinen. Eller gå en kurs.
- Den som arbetar med maskinen måste vara utvilad, och ha god fysiskt och mental hälsa. Den som av hälsoskäl ska undvika större ansträngningar bör rådfråga läkare om lämpligheten att arbeta med denna maskin.
- Använd inte maskinen om du är påverkad av alkohol, droger eller medicin.

### 3.2 Personlig skyddsutrustning

- Använd korrekta kläder och skyddsutrustning för att undvika skador på huvud och övriga kroppsdelar samt hörselskador.
- Kläderna måste vara ändamålsenliga (åtsittande) och får inte utgöra ett hinder.
- Den personliga skyddsutrustningen består av:
  - Hörselskydd (t.ex. hörselkåpor), i synnerhet om arbetet vara längre än 2,5 timmar
  - Skyddsglasögon
  - Fasta arbetshandskar som skyddar mot vibrationer och slag
  - Säkerhetsskor med halksäker sula och stålhatta

### 3.3 Säkerhet på arbetsplatsen

- Kör maskinen enbart ute i det fria och aldrig i stängda utrymmen.
- Arbeta endast i dagsljus eller i mycket starkt konstgjort ljus.
- Före arbetet ska farliga föremål som grenar, glasbitar, vassa objekt, metallbetar eller stear avlägsnas från gräsmattan.
- Se i alla lägen till att ha bra fotfäste. Undvik mark som är fuktig och hal.
- Rör dig försiktigt och långsamt under arbetet. Spring inte. Se upp för eventuella hinder.

### 3.4 Maskinsäkerhet

- Använd enbart maskinen under följande förutsättningar:
  - Maskinen är inte nedsmutsad, i synnerhet inte av bensin eller olja.

- Maskinen har inga skador, i synnerhet inte på skyddsgallret.
- Alla manöverelement fungerar korrekt.
- Alla nödvändiga tillbehörsdelar för aktuell drift måste vara monterade på maskinen.
- Överbelasta inte maskinen. Den är enbart avsedd lättare arbete på privat område. Överbelastning kan leda till skador på maskinen.
- Blockera under drift aldrig insugs- eller ventilationsgallret; detta kan leda till överhettning av motorn.
- Stäng omedelbart av maskinen om motorn börjar vibrera kraftigt. I sådant fall föreligger ett fel på maskinen.
- Använd aldrig maskinen med nedslitna eller defekta komponenter. Ersätt utslitna eller defekta komponenter med originalreservdelar från tillverkaren. Om maskinen används med utslitna eller defekta komponenter kan inga garantianspråk ställas på tillverkaren.

### 3.5 Säkerhet för människor, djur och egendom

- Använd endast maskinen för avsett ändamål. Annan användning kan leda till såväl personskador som skador på föremål.
- Starta endast maskinen om ingen annan finns på arbetsområdet, vare sig djur eller människa.
- Se till att upprätthålla ett säkerhetsavstånd och stäng av maskinen när människor eller djur kommer i dess närhet.
- Rikta aldrig avgasstrålen från motorn på människor och djur eller mot lättantändliga produkter och föremål.
- Rör aldrig vid insugs- eller ventilationsgallret när motorn är igång. Roterande motorkomponenter kan orsaka personskador.
- Stäng alltid av maskinen när den inte längre behövs, t.ex. vid byte av arbetsområde, vid underhålls- och servicearbeten, vid påfyllning av bensin-oljeblandningen.
- Vid olyckstillbud måste maskinen genast stängas av för att undvika att ytterligare kroppsskador eller skador på egendom uppstår.
- Använd aldrig maskinen med nedslitna eller defekta komponenter. Nedslitna och defekta komponenter kan orsaka allvarliga personskador.
- Förvara maskinen utom räckhåll för barn.



### 3.6 Vibrationsbelastning

- Fara p.g.a. vibration
 

Det faktiska vibrationsemissionsvärdet när maskinen används kan avvika från tillverkarens angivna värde. Beakta följande inverkan- de faktorer före resp. under användningen:

  - Används maskinen för avsett ändamål?
  - Skärs eller bearbetas materialet på rätt sätt?
  - Är maskinen i gott skick?
  - Är skärverktyget tillräckligt vasst och är rätt verktyg monterat?
  - Är handtag och i förekommande fall vi- brationshandtag monterade och fast an- gjorda vid maskinen?
- Använd endast redskapet med det varvtal för förbränningsmotorn som krävs för respektive arbete. Undvik att använda maximalt varvtal för att på så sätt förebygga buller och vibra- tioner.
- Felaktigt underhåll samt felaktig hantering av redskapet kan leda till högre buller och allvar- ligare vibrationer. Detta kan leda till hälsopro- blem. Stäng i sådana fall omedelbart av red- skapet och lämna in den till en auktoriserad serviceverkstad för reparation.
- Belastningen av vibration är beroende av ar- betsuppgifterna och hur redskapet används. Gör en uppskattning av belastningsgraden och ta raster därefter. Därigenom minskas vi- brationsbelastningen över hela arbetstiden avsevärt.
- Längre tids arbete med redskapet kan leda till cirkulationsbesvär för användaren, s k "vi- ta fingrar". Till förebyggande av sådana be- svär bör man alltid bära arbetshandskar och hålla händerna varma. Skulle man upptäcka symptom på "vita fingrar" ska man omgående uppsöka läkare. Till symptomen hör: känslö- shet, reducerad känsel, illningar, klåda, smärtor, förminskad muskelstyrka, förändring av hudens färg och tillstånd. Normalt uppträ- der dessa symptom först på fingrar, händer och märks på pulsen. Faran är särskilt stor vid lägre utomhustemperaturer (under 10 °C).
- Ta längre pauser under arbetsdagen för få vi- la från buller och vibrationer. Planera arbetet så att användning av redskapet som ger sär- skilt kraftiga vibrationer fördelas över flera ar- betsdagar.
- Om du känner obehag eller noterar färgför- ändringar i huden ska du genast avbryta ar-

betet med redskapet. Lägg in regelbundna vi- lopausor under arbetet. Utan tillräckliga pau- ser under arbetet kan lätt hand-arm-vibra- tionssyndrom uppstå.

- Sök alltid minimera riskerna med att utsätta sig för vibrationer. Sköt redskapet i enlighet med anvisningarna i bruksanvisningen.
- Om redskapet används ofta ska du kontakta din återförsäljare om antivibrationstillbehör (t.ex. handtag).
- Skapa en arbetsplan som begränsar expone- ringen för vibrationer.

### 3.7 Hantering av bensin och olja

- Explosions- och brandfara:
 

Utträngande bensin-luftblandning kan skapa en explosionsfarlig atmosfär. Vid felaktig han- tering av bränsle kan snabbantändning, ex- plosion och brand leda till svåra personska- dor och t.o.m. dödsfall. Observera:

  - Rök inte under hantering av bensin.
  - Hantera bensinen enbart ute i det fria och aldrig i stängda utrymmen.
  - Beakta ovillkorligen de förhållningsregler som anges nedan.
- Transportera och lagra endast bensin och ol- ja i godkända behållare. Förvara bensin och olja oåtkomligt för barn.
- För att undvika förorening av marken (miljö- skydd), var noga med att inte bensin eller olja släpps ut i jorden. Använd alltid tratt vid tank- ning av maskinen.
- Tanka aldrig maskinen i stängda utrymmen. På golvet kan det bildas ansamlingar av bränsleångor som kan leda till snabbantänd- ning eller explosion.
- Torka omgående av eventuell bensin från maskinen och samlar upp från marken. Låt textilier som har sugit upp bensin ligga och torka på en välventilerad plats innan du kas- serar dem. De kan annars självantända.
- Läckande bensin avger bensinångor. Starta därför aldrig motorn på läckage-platsen utan minst 3 m bort.
- Undvik hudkontakt med mineraloljeprodukter. Andas inte in bränsleångor. Använd alltid skyddshandskar vid tankning. Byt och tvätta skyddskläderna med jämna mellanrum.
- Se till att du inte får bensin på kläderna. Skul- le det hända, byt kläder omedelbart.
- Tanka aldrig maskinen när motorn är igång eller om den är varm.

## 4 MONTERING



### VARNING!

#### Faror p.g.a. ofullständig montering!

Drift av ofullständigt monterad maskin kan leda till allvarliga kroppsskador och skador på maskinen.

- Använd enbart maskinen när den har monterats komplett.
- Kontrollera att alla säkerhets- och skyddsanordningar är på plats och funktionsdugliga!



### VARNING!

#### Risk för personskador pga komponenter som lossnar

Komponenter på maskinen som lossnar under arbetet kan orsaka allvarliga personskador.

- Se alltid till att fästa skärverktygen så att de inte kan lossna under arbetet.

### 4.1 Montering röjsåg BC 223 B

#### 4.1.1 Montera cykelhandtaget (02, 03)

1. Lägg gummimanschetten (02/1) över skaftet.
2. Skruva fast den undre lagerskålen (02/3) och handtagshållarna (02/4) över gummimanschetten (02/1) med de fyra insexskruvarna (02/2).
3. Lägg cykelhandtaget (02/5) i handtagshållarna (02/4).
4. Fäst den undre lagerskålen (02/6) på handtagshållarna (02/4) med de fyra insexskruvarna (02/7).
5. Justera cykelhandtaget så att avstånd A är mindre än avstånd B (03/A, 03/B).

**Anmärkning:** Med cykelhandtaget styr du alltid röjsågen till höger om kroppen. De båda avstånden är då korrekt när mitten av skärhuvudet stämmer överens med kroppsmitten.

#### 4.1.2 Montera tråd huvudet (04)

1. Sätt på medbringarskivan (04/1) på drivaxelns styrtapp (04/2).
2. Sätt i sexkantsnyckeln (04/3) i medbringarskivans borrhål (04/1) för låsning.
3. Skruva på tråd huvudet (04/4) på drivaxeln och dra åt.

**Anmärkning:** Vänstergänga! Dra åt trådspolen i motsols riktning!

### 4.1.3 Montera knivbladet (05)



### VARNING!

#### Fara för allvarliga personskador!

Om en låsmutter blivit lös kan knivbladet lossa vid drift och orsaka allvarliga personskador.

- Byt ut alltid ut låsmuttern om den sitter löst.

1. Lägg ner röjsågen så att skärhuvudet pekar uppåt.
2. Sätt på medbringarskivan (05/1) på drivaxelns styrtapp (05/2).
3. Lägg knivbladet (05/3) på medbringarskivan (05/1) så att knivbladets hål hamnar exakt på medbringarskivans styrcirkel.
4. Sätt flänsen (05/4) på knivbladet (05/3) med den platta sidan mot skärkniven.
5. Sätt på solfjäderplattan (05/5).
6. Skruva fast fästmuttern (05/6) på styrtappen (05/2). Sätt i insexnyckeln (05/7) i de därför avsedda hålen och dra åt med tändstiftsnyckeln.  
**Anmärkning:** Vänstergänga!
7. Säkra fästmuttern (05/6) med sprinten (05/8).

#### 4.1.4 Montera skyddsplattan (06)

1. Placera skyddsplattan (06/1) på skaftet (06/2).
2. Placera halvklämman (06/3) på den andra sidan av skaftet (06/2) och sätt tre insexskruvar (06/4) genom halvklämman, skaftet och skyddsplattan.
3. Skruva ihop alla komponenter med tre distansbrickor (06/5) och tre fästmuttrar (06/6).

### 4.2 Montering röjsåg BC 223 L-S

#### 4.2.1 Montera "Loop"-handtag (09)

1. Lägg gummimanschetten (09/1) över skaftet (09/2).
2. Lägg "Loop"-handtaget (09/3) runt om gummimanschetten överifrån och avståndshållaren (09/4) underifrån.
3. Sätt in en insexskruv (09/5) uppfifrån och en mutter (09/6) underifrån och skruva sedan samman dem löst. Upprepa detta arbetssteg med övriga insexskruvar och muttrar.
4. Dra åt alla insexkantskruvar.

#### 4.2.2 Montera trådspolen (10)

1. Skruva på trådspolen (10/1) på drivaxeln (10/2) och dra åt.  
**Anmärkning:** Hörgänga! Dra åt trådspolen medurs!

### 4.2.3 Montera skyddsplattan (11)

1. Sätt en fjäderring (11/1) och en distansbricka (11/2) på skruven (11/3) M5 x 45 mm.
2. Skjut in alla tre skruvarna samt fjäderring och distansbricka genom den främre monteringsdelen (11/4) och håll emot skaftet (11/a).
3. Håll den bakre monteringsdelen (11/5) och skyddsplattan (11/6) emot skaftet (11/b).
4. Skruva in skruvarna hårt.

### 4.2.4 Sätta samman skaftet (12)

Skaftet i röjsågen kan delas så att den kan förvaras utan att ta för mycket plats.

#### Sätt samma båda hälfterna av skaftet.

1. Lossa spännskruven (12/1) på den övre skafthälften (12/2).
2. Sätt i (12/a) den undre skafthälften (12/3) i kopplingsmuffen till anslag, tills knappen (12/4) snäpper in hörbart. Kom ihåg:
  - Hålxeln i den undre hälften av skaftet ska gripa in i fyrkanten i den övre hälften. Vid behov kan det vara nödvändigt att vrida runt den undre och den övre hälften när de skjuts samman.
3. Dra åt spännskruven (12/1) igen.

#### Dra isär båda hälfterna av skaftet.

1. Lossa spännskruven (12/1).
2. Tryck på (12/b) knappen för frigivning (12/4) och dra isär skafthälfterna.

## 5 START



### ANMÄRKNING

Kontrollera maskinen avseende skador varje dag innan den tas i drift, om den har fallit ned eller om den utsatts för andra slag. Lämna ev. in maskinen för reparation innan den tas i drift.

### 5.1 Tillblandning av bensin och olja och påfyllning

#### OBS!

#### Risk för motorskador

Om ren bensin används leder detta till skador på motorn och gör att den blir defekt. Sådan användning leder till skador som inte täcks av tillverkarens garanti.

- Se till att motorn endast drivs med en bensin-oljeblandning med rätt proportioner.

### Blanda bensin och olja

Till 2-taktsmotorn behöver man

- Obrukad, blyfri bensin med oktantal på minst 90. Bensin som lagrats längre än 2 månader är obrukbar och orsakar avlagringar och funktionsstörningar i motorn.
- Högvärdig syntetisk olja för 2-taktsmotorer

Gör en bensin-oljeblandning med 50:1 av dessa båda beståndsdelar:

Blandningsförhållande	Bensin [liter]	2-taktsolja [milliliter]
50 delar bensin: 1 del 2-taktsolja	1 l	20 ml
	3 l	60 ml
	5 l	100 ml

1. Fyll på bensin och 2-taktsolja i en bränsleblandningsflaska (mängderna anges i tabellen, beroende på storleken av blandningsflaskan).
2. Stäng till bränsleblandningsflaskan och skaka den kraftigt flera gånger så att bensin och olja blandas väl.

### Påfyllning av bensin-oljeblandningen (15)

1. Placera maskinen på ett jämnt och stabilt underlag. Locket till bränsletanken måste peka uppåt.
2. Torka av locket (15/1) till bränsletanken, bränsletanken (15/2) och angränsande delar av maskinen så att ingen smuts kan komma in i bränsletanken när bensin-oljeblandningen fylls på.
3. Öppna långsamt locket till bränsletanken så att trycket från bensin-luftblandningen i bränsletanken kan släppas ut långsamt. Låt locket hänga ned på bränsletanken.
4. Sätt i en tratt (15/3) i påfyllningsöppningen (15/4) på bränsletanken.
5. Fyll på den förberedda bensin-oljeblandningen från bränsleblandningsflaskan (15/5) i bränsletanken upp till påfyllningsrörets underkant. Fyll inte på utöver denna nivå.
6. Ta av tratten och dra åt locket handfast.
7. Torka omgående av eventuellt utspild bensin-oljeblandning från maskinen och eller från underlaget.

## 6 ANVÄNDNING

### 6.1 Förberedelse



#### Innan du startar

- Lägg röjsågen plant och utan hinder på marken. Skärverktyget får inte röra vid några föremål och inte heller röra vid marken.

#### Medan du startar

- Stå inte på skaftet eftersom det annars finns risk för att det skadas. Dessutom kan den ingående drivaxeln skadas.
- Stå stadigt och håll fast röjsågen ordentligt vid husflänsen.

#### Lägen för chokereglaget

	
CHOKE	RUN

#### Kallstart

När motorn kall, dvs den inte varit igång på mer än 5 minuter startar man den med kallstart.

#### Varmstart

Om motorn fortfarande är driftsvarm, dvs enbart varit avstängd en kortare stund, startar man den med varmstart. I detta fall används inte choke.

### 6.2 Starta/stoppa motorn BC 223 B (07)

#### Kallstart

1. Ställ strömbrytaren (07/1) på läget START.
2. **Spärra gasreglaget:**
  - Tryck på gasreglaget (07/2) och håll det intryckt.
  - Tryck på spärrknappen (07/3) och håll den intryckt.
  - Släpp gasreglaget (07/2) – den hakar i på halvgas.
  - Släpp spärrknappen (07/3).
3. Skjut chokereglaget (07/4) till läge CHOKE.
4. Tryck in primern (07/5) ca 10 ggr kort och kraftigt.
5. **Starta motorn:**
  - Tryck ned maskinen mot marken med en hand.
  - Dra med den andra handen i starthandtaget (07/6) först försiktigt och långsamt till motstånd känns av. Dra sedan snabbt och beslutsamt rakt upp tills ett motstånd känns av igen (ca 1 armlängd).

- Låt startsnöret dras igen men släpp inte starthandtaget.
  - Upprepa detta arbetssteg flera gånger tills motorn startar men stannar igen.
6. **Skjut chokereglaget till läge RUN:**
    - Tryck ned maskinen mot marken med en hand.
    - Dra med den andra handen i starthandtaget (07/6) först försiktigt och långsamt till motstånd känns av. Dra sedan snabbt och beslutsamt rakt upp tills ett motstånd känns av igen (ca 1 armlängd).
    - Låt startsnöret dras igen men släpp inte starthandtaget.
    - Upprepa detta arbetssteg flera gånger tills motorn startar och därefter fortsätter att köra.
  7. Låt motorn varmköra i ett par minuter.
  8. Tryck in gasreglaget kort så att spärrknappen lossnar. Motorn kör på tomgång.
 

**Anmärkning:** Tryck in gasreglaget igen om motorn inte längre kör stabilt.

#### Varmstart

Om motorn fortfarande är driftsvarm, dvs enbart varit avstängd en kortare stund, startar man den med varmstart. I detta fall används inte choke.

1. Ställ strömbrytaren (07/1) på läget START.
2. Kontrollera om chokereglaget (07/4) står i läge RUN.
  - Tryck ned maskinen mot marken med en hand.
  - Dra med den andra handen i starthandtaget (07/6) först försiktigt och långsamt till motstånd känns av. Dra sedan snabbt och beslutsamt rakt upp tills ett motstånd känns av igen (ca 1 armlängd).
  - Låt startsnöret dras igen men släpp inte starthandtaget.
  - Upprepa detta arbetssteg flera gånger tills motorn startar och därefter fortsätter att köra.

Motorn kör på tomgång.

**Anmärkning:** Tryck in gasreglaget igen om motorn inte längre kör stabilt.

#### Stänga av motorn

1. Lossa gasreglaget (07/2) och låt motorn gå på tomgång.
2. Ställ strömbrytaren (07/1) på läget STOP.
3. Vänta tills skärverktyget har stannat.

### 6.3 Starta/stoppa motorn BC 223 L-S (13)

#### Kallstart

1. Ställ strömbrytaren (13/1) på läget START.
2. **Spärra gasreglaget:**
  - Tryck på spärrknappen (13/2) och håll den intryckt.
  - Tryck in gasreglaget (13/3).
3. Skjut chokereglaget (13/4) till läge CHOKE.
4. Tryck in primern (13/5) ca 7 till 10 ggr kort och kraftigt.
5. **Starta motorn:**
  - Tryck ned maskinen mot marken med en hand.
  - Dra med den andra handen i starthandtaget (13/6) först försiktigt och långsamt till motstånd känns av. Dra sedan snabbt och beslutsamt rakt upp tills ett motstånd känns av igen (ca 1 armlängd).
  - Låt startsnöret dras igen men släpp inte starthandtaget.
  - Upprepa detta arbetssteg flera gånger tills motorn startar men stannar igen.
6. **Skjut chokereglaget till läge RUN:**
  - Tryck ned maskinen mot marken med en hand.
  - Dra med den andra handen i starthandtaget (13/6) först försiktigt och långsamt till motstånd känns av. Dra sedan snabbt och beslutsamt rakt upp tills ett motstånd känns av igen (ca 1 armlängd).
  - Låt startsnöret dras igen men släpp inte starthandtaget.
  - Upprepa detta arbetssteg flera gånger tills motorn startar och därefter fortsätter att köra.
7. Låt motorn varmköra i ett par minuter.
8. Tryck in gasreglaget kort så att spärrknappen lossnar. Motorn kör på tomgång.  
**Anmärkning:** Tryck in gasreglaget igen om motorn inte längre kör stabilt.

#### Varmstart

Om motorn fortfarande är driftsvarm, dvs enbart varit avstängd en kortare stund, startar man den med varmstart. I detta fall används inte choke.

1. Ställ strömbrytaren (13/1) på läget START.
2. Kontrollera om chokereglaget (13/4) står i läge RUN.
  - Tryck ned maskinen mot marken med en hand.

- Dra med den andra handen i starthandtaget (13/6) först försiktigt och långsamt till motstånd känns av. Dra sedan snabbt och beslutsamt rakt upp tills ett motstånd känns av igen (ca 1 armlängd).
- Låt startsnöret dras igen men släpp inte starthandtaget.
- Upprepa detta arbetssteg flera gånger tills motorn startar och därefter fortsätter att köra.

Motorn kör på tomgång.

**Anmärkning:** Tryck in gasreglaget igen om motorn inte längre kör stabilt.

#### Stänga av motorn

1. Släpp gasreglaget (13/3) så att motorn därefter kör i tomgång.
2. Ställ strömbrytaren (13/1) på läget STOP.
3. Vänta tills skärverktyget har stannat.

### 6.4 Förlänga trimmertråden under pågående drift (14)

Trimmertråden kortas hela tiden av under drift och slits ut.

1. Låt motorn köra på full gas.
2. Slå med jämna mellanrum lätt ned trådhuvidet (14/1) mot gräsmattan (14/a). Detta gör att ny trimmertråd matas fram från trädspolen samtidigt som den förbrukade tråden skärs av med trädavskäraren (14/2).

## 7 ARBETSBETEENDE OCH ARBETSTEKNIK

- Se till att du alltid står stadigt.
- Arbeta aldrig på hala kullar eller i sluttningar
- När du arbetar på sluttningar ska du alltid stå lägre än skärverktyget
- Låt alltid motorn köra i det högre varvtalsområdet när du trimmar och klipper. Detta ger de bästa resultaten med röjsågen.

#### Om trimmertråden är blockerad

Vid högt gräs eller sly finns det risk för att trimmertråden blockeras.

- Undvik blockering: Trimma ned högt gräs stegvis. Börja alltid uppifrån och arbeta nedåt.
- Vid en blockering: Stäng genast av motorn och lyft upp maskinen så att motorn inte skadas.

## 7.1 Trimning

- Håll maskinen på avstånd från ömtåliga växter.

### Låg trimning

- För skärhuvudet med lätt lutning framåt så att trimmerträden trimmar strax över marken.
- Trimma alltid bort från dig själv.

### Trimma vid staket och fundament

- För maskinen försiktigt och långsamt framåt så att trimmerträden inte rör vid fasta föremål.



#### ANMÄRKNING

Trimning långs med stenmurar, fundament, staket och träd leder till högre slitage på trimmerträden.

### Trimma runt om trädstammar

- Trimma försiktigt och långsamt runt om trädstammen så att träden inte rör vid barken.
- Trimma från höger till vänster runt om trädstammen.
- Trimma bort gräs och ogräs med spetsen av trimmerträden och luta skärhuvudet lätt framåt.

## 7.2 Gräsklippning

- Pendla skärhuvudet i en jämn, vågrät och bågformad rörelse fram och tillbaka.
- Se till att skärhuvudet alltid är parallellt mot marken.
- Högt gräs måste trimmas ned i flera etapper. Börja alltid uppfån och arbeta nedåt.
- Maskinen skär som bäst när den går med hög hastighet. Undvik därför att skära i högt gräs vilket överbelastar maskinen.
- Luta skärhuvudet med 30° vinkel åt höger för att skära gräset med spetsen av trimmerträden. Gå långsamt framåt.
- Arbeta aldrig med maskinen direkt mot hårda föremål som väggar utan trimma istället långs med dem. Därmed kan trimmerträden skonas.

## 8 UNDERHÅLL OCH SKÖTSEL



### FARA!

#### Livsfara vid felaktigt underhåll

Underhållsarbeten som genomförs av okvalificerade personer samt användning av ej godkända reservdelar kan leda till allvarliga personskador eller dödsolyckor under drift.

- Demontera inga säkerhetsanordningar och ta dem inte ur funktion.
- Använd endast godkända originalreservdelar.
- Genomför regelbundet lämpligt underhåll för att säkerställa att maskinen befinner sig i ett funktionsdugligt och rent skick.



### OBSERVERA!

#### Skaderisk

Vassa maskindelar och delar i rörelse kan orsaka personskador.

- Bär alltid skyddshandskar under underhåll, skötsel och rengöring av maskinen!

Korrekt underhåll och skötsel är en nödvändighet för att säkra maskinens funktionsduglighet och säkerhet. Beakta följande punkter:

- Genomför endast underhålls- och servicearbeten om du har tillräcklig kunskap och har tillgång till rätt verktyg.
- Vänta tills motorn har svalnat.
- Ersätt enbart utslitna eller defekta komponenter med originalreservdelar från tillverkaren.
- Underhålls- och servicearbeten som inte beskrivs i denna bruksanvisning ska inte utföras av ägaren. Vänd dig i sådana fall istället till en auktoriserad serviceverkstad. Åtgärder i strid mot anvisningarna gör tillverkargarantin ogiltig.

Tidsintervallen för de underhålls- och servicearbeten som avhandlas i denna anvisning återfinns i underhållsschemat (Underhållsplan).

Använd endast godkända skärverktyg (Godkända skärverktyg)!

## 8.1 Rengöra/byta luftfiltret (16)

### OBS!

#### Risk för motorskador

Om motorn användas utan luftfilter leder detta till allvarliga motorskador.

- Använd aldrig maskinen utan luftfilter.
- Rengör luftfiltret regelbundet.
- Byt ut luftfiltret om det har skadats.

1. Demontera luftfiltret:
  - Lossa på luftfilterskruv (16/1) tills luftfilterhusets lock (16/2) lossnar.
  - Dra av luftfilterhusets lock.
  - Dra av filtersvampen (16/3) från ramen (16/4).
2. Rengör filtersvampen (16/3):
  - Tryck samman filtersvampen och tvätta den därefter med tvål och vatten. Använd aldrig bensin eller andra lösningsmedel.
  - Låt filtersvampen torka ordentligt tills den inte längre innehåller något vatten. Ett filter som är fuktigt kan leda till att motorn blir svår att starta.
  - Torka ur luftfilterhuset noggrant med en trasa.
3. Byt ut filtersvampen (16/3):
  - Byt ut filtersvampen när den inte längre är elastisk eller den börjar falla isär.
4. Montera luftfiltret:
  - Sätt luftfiltret (16/3) på ramen (16/4).
  - Sätt på luftfilterhusets lock (16/2) och håll fast det.
  - Skruva in luftfilterskraven (16/1) tills luftfilterhusets lock sitter fast.

## 8.2 Kontrollera/byta bränslefilteret (17)

Det filtlika bränslefilteret sitter i bränsletanken, instoppat i sughuvudet. När bränslefilteret har hårdnat, har blivit smutsigt eller satts igen kommer mindre mängd bensin till motorn. I sådana fall måste bränslefilteret bytas ut.

Vi rekommenderar att man låter en auktoriserad serviceverkstad utföra detta arbete.

1. Förbereda maskinen:
  - Tömma bränsletanken: Låt motorn köra så länge tills den stannar av sig själv.
  - Placera maskinen på ett jämnt och stabilt underlag. Locket (17/1) till bränsletanken (17/2) måste peka uppåt.

- Torka av locket till bränsletanken, bränsletanken och angränsande delar av maskinen så att ingen smuts kan komma in i bränsletanken.

2. Kontrollera/byta bränslefilteret:
  - Skruva av locket (17/1) från bränsletanken (17/2). Låt locket hänga ned på bränsletanken.
  - Dra med en trådhake ut sughuvudet (17/3) ur bränsletanken.
  - Kontrollera bränslefilteret (17/4). Om filten har hårdnat, blivit smutsigt eller satts igen: Dra av bränslefilteret och skjut ett nytt bränslefilter på sughuvudet.
3. Skjut in sughuvudet i bränsletanken igen.
4. Blanda och fyll på bensin-oljeblandningen (se *Kapitel 5.1 "Tillblandning av bensin och olja och påfyllning"*, sida 275).

## 8.3 Underhålla tändstiftet (18)

1. Demontera tändstiftet:
  - Dra av tändstiftskontakten (18/1).
  - Skruva ut tändstiftet (18/3) med tändstiftsnnyckeln (18/2).
2. Inspektera tändstiftet:
  - Om tändstiftet är mörkbrunt: Motorn kör korrekt och tändstiftet är OK. Vid behov: Borsta rent tändstiftet försiktigt med en fin trådborste (18/4).
  - Om tändstiftet är rostangripet, nedoljat, ingrott, nedsmält eller överbryggt: Tändstiftet är defekt. Byt ut tändstiftet mot ett nytt. Se till att använda specificerad typ av tändstift (se *Kapitel 13 "Tekniska data"*, sida 283).
  - Om tändstiftet är defekt på nytt efter en kortare tids drift måste motor och förgasarinställning kontrolleras av en auktoriserad serviceverkstad.
3. Kontrollera elektrodavståndet:
  - Kontrollera med ett bladmått (18/5) att elektrodavståndet (18/6) uppgår till 0,6 – 0,7 mm. Om detta inte är fallet ska man försiktigt trycka samman elektroderna eller dra isär dem.
4. När specificerad livslängd uppnåtts eller om tändstiftet är defekt:
  - Byt ut tändstiftet mot ett nytt. Se till att använda specificerad typ av tändstift (se *Kapitel 13 "Tekniska data"*, sida 283).



5. Återmontera tändstiftet:
  - Se till att tätningringen (18/7) sitter på tändstiftet.
  - Skruva in tändstiftet för hand och dra åt med tändstiftsnyckeln (åtdragningsmoment 12 – 15 Nm).
  - Tryck fast tändstiftskontakten igen.

#### 8.4 Slipa trådavskäraren (19)

1. Lossa på fästskruvarna (19/1).
2. Sätt fast trådavskäraren (19/2) i ett skruvstöd och skärp den med en fil. Fila endast i en riktning.

3. Fäst trådavskäraren vid skyddsplattan (19/3) igen med fästskruvarna. Dra åt fästskruvarna hårt.

#### 8.5 Underhållsplan

Följande arbeten får genomföras av användaren själv. Alla övriga underhålls-, service- och reparationsarbeten måste genomföras av en auktoriserad serviceverkstad.



#### ANMÄRKNING

Vid kraftig påfrestning och vid höga temperaturer kan det bli nödvändigt med kortare underhållsintervall än vad som anges i tabellen.

Åtgärd	en gång efter 5 drifttimmar	före varje användning	en gång i veckan	var 50:e drifttimme	var 100:e drifttimme	vid behov	före klippsåsongen, en gång om året
<b>Förgasare</b>							
Kontrollera tomgången		X					
<b>Lufffilter</b>							
rengör		X					
byt ut						X	
<b>Tändstift</b>							
kontrollera elektrodavståndet, justera eventuellt				X			
byt ut					X	X	
<b>Kylluftsingång</b>							
rengör			X			X	X
<b>Ljuddämpare</b>							
Visuell och fysisk kontroll		X					
<b>Bränsletank</b>							
rengör				X			X
<b>Bränslefilter</b>							
byt ut							X
<b>Manöverelement</b>							
Strömbrytare, spärknapp, gasreglage, startsnöre		X					
<b>Alla åtkomliga skruvar (utom justeringsskruvar)</b>							
efterdra	X					X	X



Åtgärd	en gång efter 5 drift-timmar	före varje användning	en gång i veckan	var 50:e drift-timme	var 100:e drift-timme	vid behov	före klippsäsongen, en gång om året
<b>Hela maskinen</b>							
Visuell och fysisk kontroll		X					
rengör			X			X	X

## 9 FELAVHJÄLPNING



### OBSERVERA!

#### Skaderisk

Vassa maskindelar och delar i rörelse kan orsaka personskador.

- Bär alltid skyddshandskar under underhåll, skötsel och rengöring av maskinen!
- Stäng av maskinen!



### ANMÄRKNING

Vänd dig till vår kundtjänst vid fel som inte finns med i den här tabellen eller vid fel som du inte själv kan åtgärda.

Störning	Orsak	Åtgärd
<b>Motorn startar inte eller är svårstartad.</b>	Felaktigt genomförd motorstart.	se Kapitel 6.2 "Starta/stoppa motorn BC 223 B (07)", sida 276, se Kapitel 6.3 "Starta/stoppa motorn BC 223 L-S (13)", sida 277
	Smutsiga tändstift, eller med fel, eller felaktigt elektrodavstånd.	se Kapitel 8.3 "Underhålla tändstiftet (18)", sida 279
	Luftfiltret är smutsigt.	se Kapitel 8.1 "Rengöra/byta luftfiltret (16)", sida 279
	Bränslefiltret är slitet.	se Kapitel 8.2 "Kontrollera/byta bränslefiltret (17)", sida 279
	Felaktig förgasarinställning.	Kontakta en auktoriserad serviceverkstad.
<b>Motorn startar men motoreffekten är dålig.</b>	Chokereglaget står på CHOKE.	Skjut chokereglaget till RUN.
	Chokereglaget står på CHOKE.	Skjut chokereglaget till RUN.
	Luftfiltret är smutsigt.	se Kapitel 8.1 "Rengöra/byta luftfiltret (16)", sida 279
	Bränslefiltret är slitet.	se Kapitel 8.2 "Kontrollera/byta bränslefiltret (17)", sida 279
<b>Motorn löper inte jämnt eller varvtalet ökar inte när man släpper på gasen.</b>	Felaktig förgasarinställning.	Kontakta en auktoriserad serviceverkstad.
	Smutsiga tändstift, eller med fel, eller felaktigt elektrodavstånd.	se Kapitel 8.3 "Underhålla tändstiftet (18)", sida 279
	Felaktig förgasarinställning.	Kontakta en auktoriserad serviceverkstad.

Störning	Orsak	Åtgärd
<b>Motoravgaserna är röki- ga och ser blåaktiga ut.</b>	Andelen olja i bensen-oljeblandningen är för hög.	Fyll på bensen-oljeblandning med rätt proportioner, se <i>Kapitel 5.1 "Tillblandning av bensen och olja och påfyllning"</i> , sida 275
	felaktiga förgasarinställningar.	Kontakta en auktoriserad serviceverkstad.
<b>Motorn börjar vibrera ovanligt kraftigt.</b>	Maskin-/motordelar har lossnat eller skadats.	<ol style="list-style-type: none"> <li>1. Stäng av motorn.</li> <li>2. Kontrollera att maskinen inte har skadats.</li> <li>3. Kontrollera tändstiftet, se <i>Kapitel 8.3 "Underhålla tändstiftet (18)"</i>, sida 279</li> <li>4. Kontakta en auktoriserad serviceverkstad.</li> </ol>

## 10 TRANSPORT

### Transportera maskinen mellan två arbetsytor

1. Stäng av motorn.
2. Sätt på transportskyddet på knivbladet.
3. Håll fast röjsågen ordentligt vid motorblocket och i handtaget.
4. Gå försiktigt till den andra arbetsytan. Utsätt inga personer och djur för fara.

### Transportera maskinen i fordon

1. Om möjligt: Låt motorn köra tills tanken är tom.
2. Stäng av motorn.
3. Sätt på transportskyddet på knivbladet.
4. Undvik att maskinen välter under transport och att bensen-oljeblandning läcker ut.
  - Lägg ned maskinen så att locket till bränsletanken pekar uppåt. Bränsletanken måste vara stängd.
  - Fixera maskinen på golvet resp. flaket.

## 11 FÖRVARING

Om maskinen inte ska användas på mer än 2-3 månader är följande procedur nödvändig för att förebygga skador.

1. Töm bränsletanken:
  - Låt motorn köra så länge tills den stannar av sig själv. På så sätt finns det ingen bensen-oljeblandning kvar i bränsletank eller förgasare där avlagringar skulle kunna bildas.

2. Rengör maskinen:
  - Torka av maskinen och tillbehörsdelarna med en trasa. Använd under inga villkor bensen eller andra rengöringsmedel.
  - Avlägsna smuts från alla öppningar i maskinen (bl.a. kylöppningar för motorn).
3. Olja in cylindern:
  - Låt maskinen svalna helt.
  - Dra av tändstiftskontakten och skruva ut tändstiftet (se *Kapitel 8.3 "Underhålla tändstiftet (18)"*, sida 279)
  - Droppa lite olja i tändstiftsöppningen.
  - Dra långsamt i starthandtaget så att kolven rör sig och oljan fördelas i cylindern.
  - Skruva in tändstiftet fast och sätt på tändstiftskontakten.
4. Sätt på transportskyddet på knivbladet.
5. Förvara maskinen på ett om möjligt svalt och torrt ställe.



### OBSERVERA!

#### Skaderisk

Det finns risk för personskador om maskinen är tillgänglig för barn eller andra obehöriga under förvaringen.

- Förvara maskinen oåtkomlig för barn och obehöriga personer.

## 12 ÅTERVINNING



- Bensin och motorolja ska inte läggas i soporna eller hällas i avloppet, utan hanteras med särskild återvinning!

- Innan redskapet kasseras måste bränsletanken och motoroljetanken tömmas!
- Förpackning, enhet och tillbehör är tillverkade av återvinningsbara material och ska avfallshanteras på motsvarande sätt.

## 13 TEKNISKA DATA

	BC 223 L-S Art.-nr: 113691	BC 223 B Art.-nr: 113692
Torrsvikt	5,1 kg	6,2 kg
Motortyp	Luftkyld 2-taktsmotor, 1 cylinder	Luftkyld 2-taktsmotor, 1 cylinder
■ Motorvikt	1,82 kg	1,82 kg
■ Slagvolym	22,5 cm <sup>3</sup>	22,5 cm <sup>3</sup>
■ Max.motoreffekt vid 8000 min <sup>-1</sup>	0,7 kW (0,95 hk)	0,7 kW (0,95 hk)
■ Max. varvtal	10000 min <sup>-1</sup>	11000 min <sup>-1</sup>
■ Tomgångsvarvtal	3200 (±200) min <sup>-1</sup>	3200 (±200) min <sup>-1</sup>
■ Tändstift	CMR6A	CMR6A
■ Tändning	elektronisk	elektronisk
■ Koppling	Centrifugalkoppling	Centrifugalkoppling
■ Bensin	blyfri, minst 90 oktan	blyfri, minst 90 oktan
■ Olja	syntetisk, för 2-taktsmotorer	syntetisk, för 2-taktsmotorer
■ Bränsleblandning bensin : 2-taktsolja	50:1	50:1
Handtag	"Loop"-handtag	Cykelhandtag
Snittbredd för trådspole (diameter)	410 mm	410 mm
Diameter för trimmertråd	2,0 mm	2,5 mm
Verktygets varvtal	Max. 7500 (±500) min <sup>-1</sup>	Max. 8500 (±500) min <sup>-1</sup>
Uppmätt ljudtrycksnivå L <sub>pA</sub> Mätosäkerhet	93,7 dB(A) K = 3,0 dB(A)	94,9 dB(A) K = 3,0 dB(A)
Uppmätt ljudeffekt L <sub>wA</sub> Mätosäkerhet	108,4 dB(A) K = 3,0 dB(A)	109,0 dB(A) K = 3,0 dB(A)
Garanterad ljudeffekt	112,0 dB(A)	112,0 dB(A)
Uppmätt vibrationsnivå vid "Loop"-handtaget Mätosäkerhet	Fram: 6,75 m/s <sup>2</sup> Bak: 8,0 m/s <sup>2</sup> K = 1,5 m/s <sup>2</sup>	Vänster: 4,83 m/s <sup>2</sup> Bak: 3,52 m/s <sup>2</sup> K = 1,5 m/s <sup>2</sup>

## 14 KUNDTJÄNST/SERVICE

För frågor om garanti, reparationer och reservdelar, kontakta närmaste AL-KO servicecenter.

Kontaktinformation finns på internet:

[www.al-ko.com/service-contacts](http://www.al-ko.com/service-contacts)

## 15 GARANTI

Eventuella material- eller tillverkningsfel på redskapet åtgärdas av oss under den lagstadgade garantitiden genom reparation eller ersättningsprodukt, efter vårt gottfinnande. Garantitiden bestäms av gällande lag i det land där redskapet köptes.

Vår garantiförsäkring gäller enbart om:

- Beakta denna bruksanvisning
- redskapet har hanterats korrekt
- originalreservdelar har använts

Garantin upphör att gälla vid:

- egenmäktiga reparationsförsök
- egenmäktiga tekniska förändringar
- ej avsedd användning


Garantin gäller inte för:

- lackskador som beror på normalt slitage
- Förslitningsdelar, som på reservdelsbladet är inramade [xxxxxx (x)]
- Förbränningsmotorer (här gäller resp. motortillverkares garantibestämmelser)

Garantitiden inleds i och med den första slutkundens köp av produkten. Datum på inköpskvittot gäller. Vänd er med detta garantidokument och kvittot till en återförsäljare eller närmaste auktoriserade kundtjänst. Köparens lagstadgade anspråk gentemot försäljaren berörs inte av denna förklaring.

## 16 ÖVERSÄTTNING AV ORIGINAL EU-/EG-FÖRSÄKRAN OM ÖVERENSSTÄMMELSE

Vi förklarar härmed på eget ansvar att denna produkt i den form som den säljs på marknaden uppfyller kraven i de harmoniserade EU-direktiven, EU-säkerhetsstandarderna samt de produktspecifika standarderna.

<p><b>Produkt</b> Bensin-röjsåg-/grästrimmer</p> <p><b>Serienummer</b> G1071012</p> <p><b>Typ</b> BC 223 B (röjsåg) BC 223 L-S (grästrimmer)</p> <p><b>Ljudnivå</b> EN ISO 3744 uppmätt/garanterad BC 223 B: 109,0 dB(A) / 112 dB(A) BC 223 L-S: 108,4 dB(A) / 112 dB(A)</p>	<p><b>Tillverkare</b> AL-KO Geräte GmbH Ichenhauser Str. 14 D-89359 Kötz, Tyskland</p> <p><b>EU-direktiv</b> 2006/42/EC 2014/30/EU 2000/14/EC</p> <p><b>Bedömning av överensstämmelse</b> 2000/14/EC Annex V</p>	<p><b>Befullmäktigad för dokumentation</b> Andreas Hedrich Ichenhauser Str. 14 D-89359 Kötz, Tyskland</p> <p><b>Harmoniserade standarder</b> EN ISO 11806-1:2011 EN ISO 14982:2009 EN ISO 22868:2011 EN ISO 22867:2011</p> <p>Kötz, 2018-11-01</p> <p></p> <p>Dr. Wolfgang Hergeth Managing Director</p>
--	--	---




**OVERSETTELSE AV DEN ORIGINALE BRUKSANVISNINGEN****Innhold**

1	Om denne bruksanvisningen .....	285	6	Betjening .....	293
1.1	Symboler på tittelsiden .....	286	6.1	Forberedelse .....	293
1.2	Tegnforklaringer og signalord .....	286	6.2	Starte/stoppe motoren BC 223 B (07) .....	293
2	Produktbeskrivelse .....	286	6.3	Starte/stoppe motoren BC 223 L-S (13) .....	294
2.1	Tiltent bruk .....	286	6.4	Forleng klippetråden under drift (14) .....	294
2.2	Mulig og påregnelig feil bruk .....	286	7	Arbeidsfremtreden og arbeidsteknikk .....	294
2.3	Restfarer .....	286	7.1	Trimming .....	295
2.4	Sikkerhets- og beskyttelsesanordninger .....	287	7.2	Klippe .....	295
2.5	Symboler på maskinen .....	287	8	Vedlikehold og pleie .....	295
2.6	Leveransens omfang (01, 08) .....	287	8.1	Rengjøre/skifte luftfilter (16) .....	296
2.7	Produktoversikt (01, 08) .....	287	8.2	Kontrollere/skifte ut drivstoffilteret (17) .....	296
2.8	Tillatte skjæreverktøy .....	288	8.3	Vedlikehold av tennplugg (18) .....	296
3	Sikkerhetshenvisninger .....	288	8.4	Kvesse trådkutter (19) .....	297
3.1	Operatør .....	288	8.5	Vedlikeholdsplan .....	297
3.2	Personlig verneutstyr .....	289	9	Feilsøking .....	298
3.3	Sikkerhet på arbeidsplassen .....	289	10	Transport .....	299
3.4	Maskinsikkerhet .....	289	11	Oppbevaring .....	299
3.5	Sikkerhet for personer, dyr og eien- dom .....	289	12	Avfallshåndtering .....	300
3.6	Vibrasjonsbelastning .....	289	13	Tekniske data .....	300
3.7	Omgang med bensin og olje .....	290	14	Kundeservice/service .....	301
4	Montering .....	291	15	Garanti .....	301
4.1	Montering av motordrevet buskrydder BC 223 B .....	291	16	Oversettelse av original EU-/EC-sam- svarserklæring .....	301
4.1.1	Montere "Bike"-håndtak (02, 03) .....	291			
4.1.2	Montere trådhode (04) .....	291			
4.1.3	Montere knivbladet (05) .....	291			
4.1.4	Montere skjold (06) .....	291			
4.2	Montering av motordrevet buskrydder BC 223 L-S .....	291			
4.2.1	Montere "Loop"-håndtak (09) .....	291			
4.2.2	Monter trådspole (10) .....	292			
4.2.3	Montere skjold (11) .....	292			
4.2.4	Sette skaftet sammen (12) .....	292			
5	Igangsetting .....	292			
5.1	Lage og fylle på bensin-olje-blanding .....	292			

**1 OM DENNE BRUKSANVISNINGEN**

- Den tyske versjonen er den originale bruksanvisningen. Alle andre språkutgaver er oversettelse av den originale bruksanvisningen.
- Oppbevar bruksanvisningen alltid slik at du kan slå opp i den når du trenger informasjon om maskinen.
- Gi maskinen bare videre til andre personer sammen med denne bruksanvisningen.
- Les og følg sikkerhets- og varselhenvisningene i denne bruksanvisningen.

## 1.1 Symboler på tittelsiden

Symbol	Betydning
	Les grundig gjennom bruksanvisningen før oppstart. Dette er forutsetningen for sikkert arbeid og feilfri håndtering.
	Bruksanvisning
	Ikke bruk det bensindrevne apparatet i nærheten av åpen ild eller varmekilder.

## 1.2 Tegnforklaringer og signalord



### FARE!

Viser til en umiddelbart farlig situasjon som fører til død eller alvorlige personskader hvis den ikke unngås.



### ADVARSEL!

Viser til en potensielt farlig situasjon som kan føre til død eller alvorlige personskader hvis den ikke unngås.



### FORSIKTIG!

Viser til en potensielt farlig situasjon som kan føre til mindre eller moderate personskader hvis den ikke unngås.

### ADVARSEL!

Viser til en potensielt farlig situasjon som kan føre til materielle skader hvis den ikke unngås.



### MERK

Spesiell informasjon for bedre forståelig het og håndtering.

## 2 PRODUKTBSKRIVELSE

### 2.1 Tiltenkt bruk

Den motordrevne buskrydderen brukes til kutting av mykt gress og liknende vekster. Den motordrevne buskrydderen må da føres parallelt med bakken.

Den motordrevne buskrydderen fås i to varianter, følg trinnene i veiledningen som passer til ditt apparat:

- BC 223 B: Motordrevet buskrydder med "Bike"-håndtak, bruk med trådspole eller knivblad. Med knivbladet er den motordrevne buskrydderen egnet til å klippe sterkere grønne planter, ung underskog og buskvekster.
- BC 223 L-S: Gresstrimmer med "Loop"-håndtak, bruk utelukkende med trådspole.



### MERK

Nasjonale og lokale forskrifter om driftstider, støybelastning og avgassutslipp kan begrense bruken av apparatet. Sørg for å skaffe deg nødvendig informasjon.

Dette apparatet er utelukkende beregnet for bruk på privat område. Enhver annen anvendelse, såvel som ikke godkjent om- og påbygging, anses upassende, og har til følge at garantien ikke lenger gjelder, at samsvaret (CE-tegnet) går tapt, samt at produsenten fraskriver seg ethvert ansvar for skader som påføres brukeren eller tredjepart.

### 2.2 Mulig og påregnelig feil bruk

- Du må ikke beskjære busker, hekker, trær eller blomster.
- Ikke løft apparatet opp fra bakken under bruk.
- Bruk ikke andre enn de originale skjæreverktøyene fra produsenten (se *Kapittel 2.8 "Tillette skjæreverktøy", side 288*).

### 2.3 Restfarer

Også ved forskriftsmessig bruk av maskinen finnes det en viss restfare som ikke kan utelukkes. Som følge av maskinens type og konstruksjon kan følgende potensielle farer avledes alt etter bruk:

- Utslyngning av kuttmaterialer, jord og små steiner
- Utslyngning av avkuttete deler av klippetråden
- Innånding av kuttmaterialpartikler når det ikke brukes åndedrettsvern.
- Hørselsskader når det ikke brukes hørselsvern.
- Kuttskader ved å gripe inn i den roterende klippetråden eller knivbladet.

## 2.4 Sikkerhets- og beskyttelsesanordninger

**ADVARSEL!**  
**Fare for personskader!**  
 Defekte sikkerhets- og beskyttelsesanordninger som er satt ut av kraft kan forårsake alvorlige skader.

- Sørg for å få reparert defekte sikkerhets- og beskyttelsesanordninger.
- Aldri sett sikkerhets- og beskyttelsesanordninger ut av funksjon.

### Nødstans

I nødstilfelle kan du slå motoren av med på-/av-knappen.

### Skjold

Skjoldet beskytter brukeren mot kontakt med den roterende klippetråden og gjenstander som slynges bort.

### "Loop"-håndtak med avstandsholder

"Loop"-håndtaket garanterer at føttene til brukeren ikke kommer i nærheten av den roterende klippetråden.

## 2.5 Symboler på maskinen

Symbol	Betydning
	Varme overflater. Ikke ta på dem!
	Brannfare! Vær spesielt forsiktig ved håndtering av bensin!
	Vær spesielt forsiktig ved håndtering!
	Les bruksanvisningen før driften settes i gang!
	Bruk hjelm, hørselsvern og vernebriller!
	Fare pga. gjenstander som kastes ut!

Symbol	Betydning
	Avstanden mellom apparat og tilskuere må være minst 15 m i hele omkretsen rundt brukeren.
	Den motordrevne buskrydderen må ikke drives med et knivblad!
	Den motordrevne buskrydderen må bare drives med trådspole!
	Bruk solid skotøy!
	Bruk vernehansker!

## 2.6 Leveransens omfang (01, 08)

Til leveransens omfang hører de opplistede komponentene som er angitt i produktoversikten, se *Kapittel 2.7 "Produktoversikt (01, 08)", side 287*. I tillegg til dette finnes det følgende inkludert i leveransen:

- sekskantnøkkel
- tennpluggnøkkel
- unbrakosruer
- 3-tenners knivblad (BC 223 B)

## 2.7 Produktoversikt (01, 08)

### BC 223 B (01)

Nr.	Komponent
1	Trådhode
2	Vinkelgir
3	Skjold med trådskjærer
4	"Bike"-håndtak
5	Skaft
6	Kombihåndtak med:
7	<ul style="list-style-type: none"> <li>■ På/av-knapp for motor (START/STOPP)</li> </ul>
8	<ul style="list-style-type: none"> <li>■ Sperreknapp</li> </ul>

Nr.	Komponent
9	■ Gasshendel
10	Motorblokk med:
11	■ Luftfilterhus
12	■ Luftfilterskrue
13	■ Drivstofftank
14	■ Lokk til drivstofftanken
15	■ Starthåndtak
16	■ Tennpluggette
17	■ Chokehendel
18	■ Motorhus
19	■ Primer

### BC 223 L-S (08)

Nr.	Komponent
1	Trådhode
2	Drivaksel
3	Skjold med trådskjærer
4	Delbart skaft
5	"Loop"-håndtak med avstandsholder
6	Kombihåndtak med:
7	■ På/av-knapp (START/STOPP)
8	■ Sperreknapp
9	■ Gasshendel
10	Motorblokk med:
11	■ Luftfilterhus
12	■ Luftfilterskrue
13	■ Primer
14	■ Drivstofftank
15	■ Lokk til drivstofftanken
16	■ Chokehendel
17	■ Starthåndtak
18	■ Tennpluggette
19	■ Motorhus

## 2.8 Tillatte skjæreverktøy

Det må bare brukes originale skjæreverktøy fra produsenten:

- Trådspole BC 223 B: Artikkelnr. 112406
- Trådspole BC 223 L-S: Artikkelnr. 112880
- 3-tenners knivblad BC 223 B: Artikkelnr. 112405



### FARE!

#### Livsfare pga. skjæreverktøy!

Ikke-godkjente skjæreverktøy (f.eks. metallskjæreverktøy i flere deler med svingkjeder og kutterkniver) samt skadde skjæreverktøy (f.eks. sprekker, avspaltninger) kan føre til de alvorligste personskader og død.

- Bruk bare godkjente originale skjæreverktøy fra produsenten.
- Skift et skadet skjæreverktøy med en gang.

Bruk av ikke-godkjente skjæreverktøy samsvarer ikke med tiltenkt bruk (se *Kapittel 2.1 "Tiltenkt bruk"*, side 286)!

## 3 SIKKERHETSHENVISNINGER



### FORSIKTIG!

#### Fare for hørselskader

Apparatet er ekstremt støyende i drift. Dette kan fremkalle hørselskader hos brukeren og hos personer og dyr som oppholder seg i nærheten.

- Arbeid med hørselsvern.
- Hold sikkerhetsavstand til personer og dyr, eller slå av maskinen når du nærmer deg personer eller dyr.



### MERK

Gjør deg kjent med bruken av apparatet. Les spesielt hvordan apparatet kan stanses umiddelbart.

### 3.1 Operatør

- Ungdom under 16 år eller personer som ikke kjenner til bruksanvisningen skal ikke bruke maskinen. Følg eventuelle sikkerhetsforskrifter med hensyn til brukerens minimumsalder som måtte gjelde i landet.
- Hvis det er første gang du arbeider med et slikt apparat: Få forklart av selger eller en an-



nen fagkyndig hvordan du håndterer apparatet. Gå eventuelt på kurs.

- Den som arbeider med apparatet må være uthvilt, sunn og i god form. Den som ikke må anstrenge seg av helsemessige årsaker, må spørre legen om han eller hun kan arbeide med dette apparatet.
- Ikke bruk maskinen hvis du er under påvirkning av alkohol, narkotika eller medisiner.

### 3.2 Personlig verneutstyr

- For å unngå skader på hodet og lemmer samt hørselvern, skal korrekte klær og verneutstyr brukes.
- Klærne må være hensiktsmessig (tettsittende) og skal ikke være til hinder.
- Det personlige verneutstyret består av:
  - Hørselsvern (f.eks. øreplugg), spesielt ved en daglig arbeidstid på over 2,5 timer
  - Vernebriller
  - Faste arbeidshansker, vibrasjons- og støtdempende
  - Vernesko med såle med godt grep og stålhet

### 3.3 Sikkerhet på arbeidsplassen

- Driv apparatet kun utendørs og aldri i lukkede rom.
- Arbeid bare i dagslys eller ved svært kraftig, kunstig lys.
- Før arbeidet skal du fjerne farlige produkter og gjenstander fra arbeidsområdet, f.eks. grener, glassgjenstander, gjenstander med skarpe kanter, metallstykker, steiner.
- Vær oppmerksom på stabilitet. Unngå våte, glatte underlag.
- Beveg deg forsiktig og langsomt under arbeidet. Ikke løp. Vær oppmerksom på hindringer.

### 3.4 Maskinsikkerhet

- Du skal kun benytte maskinen under følgende vilkår:
  - Apparatet ikke er tilsmusset, spesielt av bensin eller olje.
  - Maskinen har ingen skader, spesielt på beskyttelsesgitteret.
  - Alle betjeningslementer fungerer.
  - Alle tilbehørsdeler for den aktuelle driftsmodusen er montert på apparatet.

- Maskinen må ikke overbelastes. Det er kun ment til privat bruk ved lette arbeider. Overbelastning medfører skader på maskinen.
- Blokker aldri luftinntaks- og ventilasjonsgitteret under drift for å unngå en overopphetning av motoren.
- Slå apparatet av med én gang hvis motoren begynner å vibrere kraftig og unormalt. I dette tilfellet foreligger det en feil på apparatet.
- Driv aldri apparatet med utslitte eller defekte deler. Bytt alltid defekte deler ut med originale reservedeler fra produsenten. Hvis apparatet drives med utslitte eller defekte deler, kan ingen garantikrav gjøres gjeldende ovenfor produsenten.

### 3.5 Sikkerhet for personer, dyr og eiendom

- Du skal kun benytte maskinen til den typen arbeider den er ment for. Bruk som ikke er forskriftsmessig kan forårsake personskader eller materielle skader.
- Du skal kun slå på maskinen når det ikke befinner seg noen personer eller dyr i arbeidsområdet.
- Hold sikkerhetsavstand til personer og dyr, eller slå av maskinen når du nærmer deg personer eller dyr.
- Hold ikke avgasstrålen til motoren rettet mot personer og dyr samt mot antennelige produkter og gjenstander.
- Ta aldri i innsugings- og ventilasjonsgitrene når motoren går. Det kan oppstå skader pga. roterende apparatdeler.
- Slå alltid av apparatet når det ikke lenger brukes, f.eks. ved skifte av arbeidsområde, ved vedlikeholds- eller pleiearbeider ved fylling av bensin-olje-blanding.
- Slå apparatet straks av ved ulykker for å unngå videre skader på personer eller eiendom.
- Driv aldri apparatet med utslitte eller defekte deler. Slitte eller defekte apparatdeler kan føre til alvorlige personskader.
- Oppbevar elektroverktøy utilgjengelig for barn.

### 3.6 Vibrasjonsbelastning

- Fare pga. vibrasjon  
Den faktiske vibrasjonsemisjonsverdien ved bruk av apparatet kan avvike fra produsentens angitte verdi. Ta hensyn til følgende fak-

torer som kan påvirke denne før og under bruken:

- Brukes apparatet forskriftsmessig?
- Kuttet eller bearbeides materialet på riktig måte?
- Befinner apparatet seg i en god stand for bruk?
- Er skjæreverktøyet riktig slipt, eller det riktige skjæreverktøyet montert?
- Er håndtakene og ev. vibrasjonshåndtakene montert, og er disse godt festet til apparatet?
- Driv apparatet kun med nødvendig turtall på forbrenningsmotoren i henhold til arbeidet som utføres. Unngå maksimalt turtall for å redusere støy og vibrasjon.
- På grunn av feil bruk og vedlikehold kan støy og vibrasjon på apparatet øke. Dette fører til helseskader. Slå apparatet i dette tilfellet straks av, og få det reparert av et autorisert serviceverksted.
- Belastningsgraden pga. vibrasjon er avhengig av arbeidet som skal utføres eller bruken av apparatet. Slå det av, og legg inn tilsvarende arbeidspauser. Dermed reduseres vibrasjonsbelastningen over hele arbeidstiden vesentlig.
- Lengre bruk av apparatet utsetter brukeren for vibrasjoner, og kan forårsake kretsløpsproblemer ("hvite fingre"). For å redusere risikoen for dette bruk hansker og hold hendene varme. Hvis et symptom på "hvite fingre" oppdages, oppsøk lege umiddelbart. Til disse symptomene hører: følelsesløshet, tap av sensibilitet, kribling, kløe, smerte, tap av kraft, endring av farge eller tilstand på huden. Normalt rammer disse symptomene fingrene, hendene eller pulsen. Ved lave temperaturer (ca. under 10 °C) øker faren.
- Legg inn lengre pauser i løpet av arbeidsdagen, slik at du kan komme deg igjen etter støy og vibrasjon. Planlegg arbeidet slik at bruk av apparater som lager sterke vibrasjoner, fordeler over flere dager.
- Hvis det fastslås ubehagelig følelse eller misfarging av hud under bruk av apparatet, avbryt straks arbeidet. Legg inn tilstrekkelige arbeidspauser kan det oppstå et hånd-arm-vibrasjonsyndrom.

- Minimer risikoen for å bli utsatt for vibrasjoner. Stell apparatet i henhold til anvisningene i bruksanvisningen.
- Hvis apparatet brukes hyppig, kontakt forhandler for å anskaffe deg antivibrasjonstilbehør (f.eks. håndtak).
- Sett opp en arbeidsplan slik at vibrasjonsbelastningen kan begrenses.

### 3.7 Omgang med bensin og olje

- Eksplosjons- og brannfare: På grunn av bensin-luft-blandingen som kommer ut, er det fare for eksplosjonsfarlig atmosfære. Eksplosjoner og brann kan føre til alvorlige personskader og død ved ukyndig håndtering av drivstoff. Vær oppmerksom på det følgende:
  - Røyking forbudt ved håndtering av bensin.
  - Håndter bensin kun utendørs og aldri i lukkede rom.
  - Følg forholdsreglene som angis nedenfor.
- Transporter og oppbevar drivstoff utelukkende i godkjente kanner. Sørg for at barn ikke har tilgang til drivstoff og olje som oppbevares.
- For å unngå forurensing av jordbunnen (miljøvern) må man alltid sørge for at bensin og olje ikke havner på bakken ved tanking. Bruk en trakt ved tanking.
- Tank aldri opp apparatet i et lukket rom. Bensindamp kan samle seg på gulvet, noe som kan føre til eksplosjon.
- Tørk straks opp sølt bensin fra maskinen og bakken. Tekstiler som er brukt til å tørke opp bensin skal tørke på et godt ventilert sted før de avfallshåndteres. Hvis ikke kan tekstilene plutselig selvantenne.
- Hvis du har sølt bensin, oppstår det bensindamp. Start derfor ikke motoren på det samme stedet, men minst 3 meter derfra.
- Unngå hudkontakt med mineraloljeprodukter. Pust aldri inn bensindamp. Bruk alltid vernehansker ved tanking. Verneklærne bør byttes og vaskes regelmessig.
- Påse at klærne ikke kommer i kontakt med bensinen. Dersom du får bensin på klærne, må klærne byttes umiddelbart.
- Tank aldri opp maskinen mens motoren er varm eller mens motoren går.

## 4 MONTERING



### ADVARSEL!

**Fare på grunn av ufullstendig montering!**

Å drive en ufullstendig montert maskin kan føre til alvorlige personskader.

- Bruk maskinen kun når den er fullstendig montert!
- Før innkobling kontrolleres alle sikkerhets- og beskyttelsesanordninger, for å se at de er på plass og fungerer!



### ADVARSEL!

**Fare for personskader forårsaket av apparatdeler som løsner**

Apparatdeler som løsner under drift, kan føre til alvorlige personskader.

- Fest skjæreverktøy slik at det ikke kan løsne under drift.

### 4.1 Montering av motordrevet buskrydder BC 223 B

#### 4.1.1 Montere "Bike"-håndtak (02, 03)

1. Legg gummimansjetten (02/1) over skaftet.
2. Med de fire unbrakoskruene (02/2) skru den nedre lagerskålen (02/3) og håndtaksholderen (02/4) over gummimansjetten (02/1).
3. Legg "Bike"-håndtaket (02/5) i håndtaksholderen (02/4).
4. Med de fire unbrakoskruene (02/7) fest den øvre lagerskålen (02/6) på håndtaksholderen (02/4).
5. Innrett "Bike"-håndtaket slik at avstanden A er mindre enn avstand B (03/A, 03/B).

**Merk:** Med "Bike"-håndtaket fører du buskrydderen alltid på høyre side av kroppen. Begge avstandene er riktige når midten av klippehodet stemmer overens med kroppsmidten.

#### 4.1.2 Montere trådhode (04)

1. Sett medfølgerskiven (04/1) på føringstappen (04/2) til drivakselen.
2. For å låse sett unbrakonøkkelen (04/3) i hulllet på medfølgerskiven (04/1).
3. Skru trådhodet (04/4) på drivakselen og stram til.

**Merk:** Venstregjenger! Trekk til trådspolen mot urviseren!

### 4.1.3 Montere knivbladet (05)



### ADVARSEL!

**Fare for alvorlige skader!**

Hvis sikringsmutteren har løsnet, kan knivbladet løsne og forårsake alvorlige personskader under drift.

- Hvis sikringsmutteren løsner lett, skift den ut.

1. Legg buskrydderen slik at klippehodet peker oppover.
  2. Sett medfølgerskiven (05/1) på føringstappen (05/2) til drivakselen.
  3. Legg knivbladet (05/ 3) slik på medfølgerskiven (05/ 1) at knivbladets hull ligger nøyaktig på føringskretsen til medfølgerskiven.
  4. Stikk flensen (05/ 4) inn på knivbladet (05/3) slik at den flate siden peker mot skjærekniiven.
  5. Sett på tannskiven (05/5).
  6. Skru fast festemutter (05/6) på føringstappen (05/2) til drivakselen. Stikk unbrakonøkkelen (05/7) inn i angitte hull, og trekk til med tennpluggnøkkelen.
- Merk:** Venstregjenger!
7. Sikre festemutteren (05/6) med splinten (05/8).

#### 4.1.4 Montere skjold (06)

1. Legg skjoldet (06/1) an mot skaftet (06/2).
2. Legg den ene delen av klemmen (06/3) an fra den andre siden av skaftet (06/2), stikk tre unbrakoskruer (06/4) gjennom halvdelen, skaftet og skjoldet.
3. Skru alle komponenter fast med tre underlagsskiver (06/5) og tre festemutrer (06/6).

### 4.2 Montering av motordrevet buskrydder BC 223 L-S

#### 4.2.1 Montere "Loop"-håndtak (09)

1. Legg gummimansjetten (09/1) over skaftet (09/2).
2. Legg "Loop"-håndtaket (09/3) ovenfra og avstandsholderen (09/4) nedenfra om gummimansjetten.
3. Sett i en unbrakoskrue (09/5) ovenfra og en mutter (09/6) nedenfra, og skru sammen. Gjenta dette trinnet for de øvrige unbrakoskruene og mutrene.
4. Skru alle unbrakoskruene fast.

#### 4.2.2 Monter trådspole (10)

1. Skru trådspolen (10/1) på drivakselen (10/2), og stram til.

**Merk:** Høyregjenger! Skru trådspolen fast med urviseren!

#### 4.2.3 Montere skjold (11)

1. Sett på en fjærring (11/1) og en underlagsskive (11/2) på skruen (11/3) M5 x 45 mm.
2. Stikk alle de tre skruene samt fjærring og underlagsskive gjennom den fremre festedelen (11/4), og fest den på skaftet (11/a).
3. Sett bakre festedel (11/5) og skjold (11/6) på skaftet (11/b).
4. Skru skruene fast.

#### 4.2.4 Sette skaftet sammen (12)

Skaftet til den motordrevne buskrydderen kan deles slik at lagringen krever mindre plass.

##### Sette sammen skafthaldelene

1. Løsne spennskruen (12/1) på den øvre skafthaldelen (12/2).
2. Sett nedre skafthalvdel (12/3) inn i koblingsmuffen til anslag (12/a), til knasten (12/4) går hørbart i lås. Vær oppmerksom på følgende når du gjør dette:
  - Hulakselen i den nedre skafthalvdelen må gripe inn i firkanten i den øvre skafthalvdelen. Drei nedre og øvre skafthalvdel lett om nødvendig når du setter dem sammen.
3. Trekk spennskruen (12/1) til igjen.

##### Skru skafthaldelene fra hverandre

1. Løsne spennskruen (12/1).
2. Trykk knasten (12/4) for å løsne (12/b), og ta skafthaldelene fra hverandre.

## 5 IGANGSETTING



### MERK

Kontroller apparatet daglig for skader før bruk eller etter fall eller etter andre former for støt. Reparerer eventuelle skader før bruk.

## 5.1 Lage og fylle på bensin-olje-blanding

### ADVARSEL!

#### Fare for motorskader

Ren bensin fører til at motoren skades og bryter fullstendig sammen. I dette tilfellet kan ingen garantikrav gjøres gjeldende ovenfor produsenten.

- Driv alltid motoren med bensin-olje-blanding iht. foreskrevet blandingsforhold.

### Lage bensin-olje-blanding

For 2-takts motoren trenger du:

- Blyfri, frisk bensin med et minsteoktantall på 90. Bensin lagret lengre enn 2 måneder fører til avsetninger og feil i motoren.
- Kvalitativ høyverdig, syntetisk olje for 2-takts motorer

Lag en bensin-olje-blanding av disse to komponentene med forholdet 50:1:

Blandingsforhold	Bensin [Liter]	2-taktsolje [milliliter]
50 deler bensin: 1 del 2-takts olje	1 l	20 ml
	3 l	60 ml
	5 l	100 ml

1. Fyll bensin og 2-takts olje på en flaske for blanding av drivstoff (se tabellen for mengder alt etter størrelse på blandeflasken).
2. Lukk blandeflasken for drivstoffet, og rist kraftig flere ganger slik at bensin og olje kan blandes godt.

### Fylle på bensin-olje-blanding (15)

1. Sett apparatet på en jevn, stabil ståflate. Lokket på drivstofftanken må peke oppover.
2. Tørk lokket (15/1) på drivstofftanken, drivstofftanken (15/2) og omliggende apparatdeler rene slik at det ikke kommer skitt i drivstofftanken ved fylling av bensin-olje-blandingen.
3. Skru drivstofftanklokket langsomt opp slik at bensin-luft-blandingen som da står under trykk kan sive langsomt ut i omgivelsene. La lokket henge på drivstofftanken.
4. Stikk en trakt (15/3) i påfyllingsstussen (15/4) til drivstofftanken.
5. Fyll den klargjorte bensin-olje-blandingen på blandeflasken (15/5) opp til underkanten av

påfyllingsstussen i drivstofftanken, men ikke over denne.

6. Ta ut trakten, og skru lokket til for hånd.
7. Tørk av ev. sølt bensin-olje-blanding fra apparatet og påfyllingsstedet.

## 6 BETJENING

### 6.1 Forberedelse

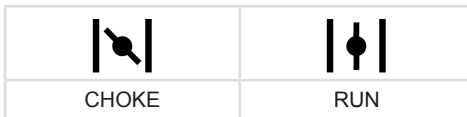
#### Før start

- Legg den motordrevne buskrydderen ned på et jevnt og fritt underlag. Skjæreverktøyet må ikke berøre gjenstander og heller ikke bakken.

#### Under oppstart

- Stå ikke på skaffet for å unngå skader på skaffet eller drivakselen som befinner seg i skaffet.
- Finn en stabil ståplass, og hold den motordrevne buskrydderen fast på motorhuset.

#### Stillinger på chokehendel



#### Kaldstart

Når motoren er kald, dvs. når den ikke har vært i bruk på mer enn 5 minutter, utføres en "kaldstart".

#### Varmstart

Når motoren fortsatt er driftsvarm, dvs. kort tid etter den er slått av, utføres en "varmstart". Choken brukes da ikke.

### 6.2 Starte/stoppe motoren BC 223 B (07)

#### Kaldstart

1. Sett på/av-knappen (07/1) i stillingen START.
2. **Sette gasshendelen fast:**
  - Trykk og hold gasshendelen (07/2) inne.
  - Trykk og hold sperreknappen (07/3) inne.
  - Slipp opp gasshendelen (07/2) – den låses på halvgass.
  - Slipp sperreknappen (07/3).
3. Skyv chokehendelen (07/4) til posisjon CHOKE.
4. Pump (07/5) ca. 10 ganger kort og bestemt.

#### 5. Starte motoren:

- Hold apparatet fast på bakken med en hånd.
- Med den andre hånden trekker du start-håndtaket (07/6) først forsiktig og langsomt til en sporbar motstand, og deretter bestemt og raskt oppover til du igjen merker en motstand (ca. 1 armlengde).
- La startsnoren rulle opp igjen uten å slippe opp starthåndtaket.
- Gjenta forutgående trinn flere ganger til motoren starter, men stopper igjen.

#### 6. Skyve chokehendelen til posisjon RUN:

- Hold apparatet fast på bakken med en hånd.
- Med den andre hånden trekker du start-håndtaket (07/6) først forsiktig og langsomt til en sporbar motstand, og deretter bestemt og raskt oppover til du igjen merker en motstand (ca. 1 armlengde).
- La startsnoren rulle opp igjen uten å slippe opp starthåndtaket.
- Gjenta forutgående trinn flere ganger til motoren starter og fortsetter å gå.

7. La motoren kjøre seg varm i noen minutter.
8. Trykk gasshendelen kort for at sperreknappen skal løsne. Motoren går med tomgangsturtall.

**Merk:** Trykk gasshendelen på nytt hvis motoren ikke kjører hele tiden.

#### Varmstart

Når motoren fortsatt er driftsvarm, dvs. kort tid etter den er slått av, utføres en "varmstart". Choken brukes da ikke.

1. Sett på/av-knappen (07/1) i stillingen START.
2. Kontroller om chokehendelen (07/4) befinner seg i posisjonen RUN.
  - Hold apparatet fast på bakken med en hånd.
  - Med den andre hånden trekker du start-håndtaket (07/6) først forsiktig og langsomt til en sporbar motstand, og deretter bestemt og raskt oppover til du igjen merker en motstand (ca. 1 armlengde).
  - La startsnoren rulle opp igjen uten å slippe opp starthåndtaket.
  - Gjenta forutgående trinn flere ganger til motoren starter og fortsetter å gå.

Motoren går med tomgangsturtall.

**Merk:** Trykk gasshendelen på nytt hvis motoren ikke kjører hele tiden.

### Stoppe motoren

1. Slipp gasshendelen (07/2) og la motoren gå i tomgang.
2. Sett på/av-knappen (07/1) i stillingen STOPP.
3. Vent til skjæreverktøyet står stille.

### 6.3 Starte/stoppe motoren BC 223 L-S (13)

#### Kaldstart

1. Sett på/av-knappen (13/1) i stillingen START.
2. **Sette gasshendelen fast:**
  - Trykk og hold sperreknappen (13/2) inne.
  - Trykk på gasshendelen (13/3).
3. Skyv chokehendelen (13/4) til posisjon CHOKE.
4. Pump (13/5) ca. 7–10 ganger kort og kraft.
5. **Starte motoren:**
  - Hold apparatet fast på bakken med en hånd.
  - Med den andre hånden trekker du starthåndtaket (13/6) først forsiktig og langsomt til en sporbar motstand, og deretter bestemt og raskt oppover til du igjen merker en motstand (ca. 1 armlengde).
  - La startsnoren rulle opp igjen uten å slippe opp starthåndtaket.
  - Gjenta forutgående trinn flere ganger til motoren starter, men stopper igjen.
6. **Skyve chokehendelen til posisjon RUN:**
  - Hold apparatet fast på bakken med en hånd.
  - Med den andre hånden trekker du starthåndtaket (13/6) først forsiktig og langsomt til en sporbar motstand, og deretter bestemt og raskt oppover til du igjen merker en motstand (ca. 1 armlengde).
  - La startsnoren rulle opp igjen uten å slippe opp starthåndtaket.
  - Gjenta forutgående trinn flere ganger til motoren starter og fortsetter å gå.
7. La motoren kjøre seg varm i noen minutter.
8. Trykk gasshendelen kort for at sperreknappen skal løsne. Motoren går med tomgangsturtall.

**Merk:** Trykk gasshendelen på nytt hvis motoren ikke kjører hele tiden.

### Varmstart

Når motoren fortsatt er driftsvarm, dvs. kort tid etter den er slått av, utføres en "varmstart". Choken brukes da ikke.

1. Sett på/av-knappen (13/1) i stillingen START.
2. Kontroller om chokehendelen (13/4) befinner seg i posisjonen RUN.
  - Hold apparatet fast på bakken med en hånd.
  - Med den andre hånden trekker du starthåndtaket (13/6) først forsiktig og langsomt til en sporbar motstand, og deretter bestemt og raskt oppover til du igjen merker en motstand (ca. 1 armlengde).
  - La startsnoren rulle opp igjen uten å slippe opp starthåndtaket.
  - Gjenta forutgående trinn flere ganger til motoren starter og fortsetter å gå.

Motoren går med tomgangsturtall.

**Merk:** Trykk gasshendelen på nytt hvis motoren ikke kjører hele tiden.

### Stoppe motoren

1. Slipp opp gasshendelen (13/3) slik at motoren går på tomgang.
2. Sett på/av-knappen (13/1) i stillingen STOPP.
3. Vent til skjæreverktøyet står stille.

### 6.4 Forleng klippetråden under drift (14)

Klippetråden forkortes under drift, og tredes ut.

1. La motoren gå med full gass.
2. Trykk trådhodet (14/1) gjentatte ganger mot plenen under arbeidet (14/a). Dermed vikles et stykke av den nye klippetråden av trådspolen, og den brukte tråddenden kuttes med trådskjæreren (14/2).

## 7 ARBEIDSFREMTREDEN OG ARBEIDSTEKNIKK

- Sørg for at du alltid står stødig.
- Arbeid aldri i glatt bakke eller skråning.
- Stå alltid nedenfor skjæreverktøyet ved arbeid i skråninger.
- La motoren gå i det øvre turtallområdet under trimming og klipping fordi da klipper den motordrevne buskrydderen på sitt beste.

### Ved blokkert klippetråd

Klippetråden kan blokkeres ved høyt gress eller kratt.

- Unngå blokkeringer: Kutt høyt gress i flere omganger. Gå alltid fram fra toppen og ned.

- Ved en blokkering: Stans motoren umiddelbart, og hold apparatet opp slik at motoren ikke får skader.

### 7.1 Trimming

- Hold apparatet på avstand fra følsomme planter.

#### Lav trimming

- Før klippehodet med lett inklinasjon forover slik at klippetråden trimmer like over bakken.
- Trim alltid vekk fra kroppen.

#### Trimme langs gjerder og fundamenter

- Før apparatet forsiktig og langsomt slik at klippetråden ikke berører faste hindringer.



#### MERK

Trimming langs steinmur, fundamenter, gjerder og trær fører til økt trådsliitasje.

#### Trimming av trestammer

- Før apparatet forsiktig og langsomt rundt trestammen slik at klippetråden ikke berører trestammen.
- Trim fra venstre mot høyre rundt trestammen.
- Kutt gress og kratt med spissen av klippetråden, og vipp klippehodet lett forover.

### 7.2 Klippe

- Før klippehodet i en vannrett, bueformet, jevn bevegelse fra den ene siden til den andre.
- Hold alltid klippehodet parallelt med bakken.
- Høyt gress skal klippes lagvis. Gå alltid fram fra toppen og ned.
- Apparatet klipper best ved svært høy hastighet. Derfor må apparatet ikke overbelastes med for høyt gress.
- Hell klippehodet i en vinkel på 30° til høyre for å klippe med spissen av klippetråden. Gå frem langsomt.
- Ikke før apparatet direkte mot harde hindringer (f.eks. murer), men klipp sideveis. Dermed skånes klippetråden.

## 8 VEDLIKEHOLD OG PLEIE



#### FARE!

##### Livsfare pga. feil vedlikehold

Vedlikeholdsarbeider utført av ukyndige personer samt bruk av ikke-godkjente reservedeler kan føre til alvorlige personskader og død under bruk.

- Fjern ikke sikkerhetsinnretningene, og sett disse ikke ut av funksjon.
- Bruk kun godkjente originale reservedeler.
- Sørg for at apparatet befinner seg i funksjonsdyktig og plettfri stand i kraft av regelmessig og sakkyndig vedlikehold.



#### FORSIKTIG!

##### Fare for personskader!

Apparatdeler med skarpe kanter og bevegelige apparatdeler kan føre til skader.

- Bruk alltid vernehansker ved vedlikeholds-, stelle- og rengjøringsarbeider.

Riktig vedlikehold og pleie er nødvendig for å opprettholde funksjonsdyktigheten og sikkerheten til apparatet. Overhold punktene nedenfor:

- Utfør vedlikeholds- og pleiearbeider bare når du har nødvendige kunnskaper og verktøy.
- Vent til motoren er fullstendig avkjølt.
- Skift ut utslitte eller defekte apparatdeler bare med originale reservedeler fra produsenten.
- Vedlikeholds- og pleiearbeider som ikke beskrives i denne bruksanvisningen, må ikke utføres av brukeren. Oppsøk et autorisert servicested for dette. Ved manglende overholdelse bortfaller produsentens garanti.

Intervallene for vedlikeholds- og pleiearbeidene finner du i vedlikeholdsplanen (Vedlikeholdsplan).

Bruk bare godkjente skjæreverktøy (Tillatte skjæreverktøy)!



### 8.1 Rengjøre/skifte luftfilter (16)

#### ADVARSEL!

#### Fare for motorskader

Drift av motoren uten luftfilter fører til alvorlige motorskader!

- Bruk aldri apparatet uten luftfilteret.
- Rengjør luftfilteret regelmessig.
- Skift ut skadet luftfilter.

1. Ta av luftfilteret:
  - Løsne luftfilterskruen (16/1) til luftfilterhuslokket (16/2) er løst.
  - Trekk av luftfilterhuslokket.
  - Trekk filtersvampen (16/3) av rammen (16/4).
2. Rengjør filtersvampen (16/3):
  - Trykk ut filtersvampen, og vask deretter med såpe og vann. Bruk ikke bensin eller andre løsningsmidler!
  - La filtersvampen tørke grundig helt til den ikke lenger inneholder vann. Et fuktig filter kan føre til at motoren har vanskelig for å starte.
  - Tørk luftfilterhuset grundig med en fille.
3. Skift ut filtersvampen (16/3):
  - Skift ut filtersvampen hvis den ikke lenger er elastisk eller faller fra hverandre.
4. Monter luftfilteret:
  - Sett filtersvampen (16/3) på rammen (16/4).
  - Sett på luftfilterhuslokket (16/2) og hold fast.
  - Skru inn luftfilterskruen (16/1) til luftfilterhuslokket står fast.

### 8.2 Kontrollere/skifte ut drivstoffilteret (17)

Det filtaktige drivstoffilteret befinner seg i drivstofftanken og er satt på en sugekopp. Når drivstoffilteret er hardt, tilsmusset eller tilstoppet, strømmer det mindre bensin til motoren. I dette tilfellet må drivstoffilteret skiftes ut.

Det anbefales å få utført dette arbeidet på et autorisert serviceverksted.

1. Klargjøring av apparat:
  - For å tømme drivstofftanken: La motoren gå til den stopper av seg selv.
  - Sett apparatet på en jevn, stabil ståflate. Lokket (17/1) på drivstofftanken (17/2) må peke oppover.

- Tørk lokket på drivstofftanken, drivstofftanken og omliggende apparatdelene rene slik at det ikke kan komme smuss inn i drivstofftanken.
2. Kontroller/skift ut drivstoffilteret:
    - Skru lokket (17/1) på drivstofftanken (17/2) av. La lokket henge på drivstofftanken.
    - Trekk sugekoppen (17/3) ut av drivstofftanken ved hjelp av ståltrådkrok.
    - Kontroller drivstoffilteret (17/4). Når filteren er hard, tilsmusset eller tilstoppet: Trekk av drivstoffilteret, og skyv på et nytt drivstoffilter på sugekoppen.
  3. Skyv sugekoppen inn i drivstofftanken igjen.
  4. Lag og fyll på bensin-olje-blanding (se *Kapittel 5.1 "Lage og fylle på bensin-olje-blanding"*, side 292).

### 8.3 Vedlikehold av tennplugg (18)

1. Demonter tennplugg:
  - Trekk av tennpluggghetten (18/1).
  - Med tennpluggnøkkelen (18/2) skrus tennpluggen (18/3) ut.
2. Vurder tilstanden til tennpluggen:
  - Hvis tennpluggen er lysebrun: Motoren arbeider riktig og tennpluggen er OK. Om nødvendig: Børst tennpluggen forsiktig av med en fin stålborste (18/4).
  - Hvis tennpluggen er sotet, oljet, avleiret, tilsmeltet eller har kontakt mellom elektrode og plugg: Tennpluggen er defekt. Skift ut tennpluggen med en ny. Bruk foreskrevet tennpluggtype (se *Kapittel 13 "Tekniske data"*, side 300).
  - Hvis tennpluggen er defekt etter kort tid i bruk, må motoren og forgasserinnstillingene kontrolleres av et autorisert serviceverksted.
3. Kontroller elektrodeavstanden:
  - Kontroller med et følerblad (18/5) om elektrodeavstanden (18/6) er på 0,6 – 0,7 mm. Hvis dette ikke er tilfellet, bank elektrodene forsiktig sammen, eller bøy dem forsiktig opp.
4. Når det foreskrevne intervaller er nådd eller når tennpluggen er defekt:
  - Skift ut tennpluggen med en ny. Bruk foreskrevet tennpluggtype (se *Kapittel 13 "Tekniske data"*, side 300).



5. Sett i tennpluggen:
  - Kontroller at tennpluggtetningsringen (18/7) sitter på tennpluggen.
  - Skru tennpluggen i for hånd, og trekk til med tennpluggnøkkelen (tiltrekkingsmoment 12 – 15 Nm).
  - Sett tennpluggghetten igjen.

#### 8.4 Kvesse trådkutter (19)

1. Løsne festeskruer (19/1).
2. Sett trådkutteren (19/2) fast i en skruestikke og slip den med en flat fil. Fil kun i én retning!

3. Fest trådkutteren med festeskruene igjen på skjoldet (19/3). Trekk festeskruene fast til.

#### 8.5 Vedlikeholdsplan

Følgende arbeider bør utføres av brukeren selv. Alle øvrige vedlikeholds-, service- og reparasjonsarbeider skal utføres på et autorisert serviceverksted.



#### MERK

Ved sterke belastning og ved høyere temperaturer kan det være nødvendig med kortere vedlikeholdsintervaller enn slik det er angitt i tabellen.

Aktivitet	En gang etter 5 driftstimer	Før hver bruk	Ukentlig	Hver 50. driftst-time	Hver 100. driftst-time	Ved behov	Før klip-pese-sonen, årlig
<b>Forgasser</b>							
Kontrollér tomgangen		X					
<b>Luftfilter</b>							
Rengjøres		X					
Byttes						X	
<b>Tennplugg</b>							
Kontroller elektrodeav-stand, evt. juster				X			
Byttes					X	X	
<b>Kjøleluftinntak</b>							
Rengjøres			X			X	X
<b>Lyddemper</b>							
Visuell og tilstandskontroll		X					
<b>Drivstofftank</b>							
Rengjøres				X			X
<b>Drivstoffilter</b>							
Byttes							X
<b>Betjeningslementer</b>							
På-/av-knapp, sper-reknapp, gasshendel, startsnor		X					
<b>Alle skruer som kan nås (unntatt innstillingskruene/forgasserskruene)</b>							
Ettertrekkes	X					X	X
<b>Hele maskinen</b>							

Aktivitet	En gang etter 5 driftstimer	Før hver bruk	Ukentlig	Hver 50. driftst-time	Hver 100. driftst-time	Ved behov	Før klip-pese-songen, årlig
Visuell og tilstandskontroll		X					
Rengjøres			X			X	X

## 9 FEILSØKING



### FORSIKTIG!

#### Fare for personskader!

Apparatdeler med skarpe kanter og bevegelige apparatdeler kan føre til skader.

- Bruk alltid vernehansker ved vedlikeholds-, stelle- og rengjøringsarbeider.
- Slå apparatet av!



### MERK

Ved feil som ikke er oppført i denne tabellen, eller som du ikke selv kan utbedre, henvend deg til vår kundeservice.

Feil	Årsak	Utbedring
<b>Motoren starter ikke, eller med vanskeligheter.</b>	Motorstart utføres ikke riktig.	se <i>Kapittel 6.2 "Starte/stoppe motoren BC 223 B (07)"</i> , side 293, se <i>Kapittel 6.3 "Starte/stoppe motoren BC 223 L-S (13)"</i> , side 294
	Tennpluggen er tilsmusset, defekt eller elektrodeavstanden er feil.	se <i>Kapittel 8.3 "Vedlikehold av tennplugg (18)"</i> , side 296
	Luftfilteret er tilsmusset.	se <i>Kapittel 8.1 "Rengjøre/skifte luftfilter (16)"</i> , side 296
	Drivstoffilteret er slitt.	se <i>Kapittel 8.2 "Kontrollere/skifte ut drivstoffilteret (17)"</i> , side 296
	Forgasserinnstillingene er ikke riktige.	Kontakt et autorisert servicested.
	Chokehendelen står på CHOKE.	Skyv chokehendelen til RUN.
<b>Motor starter, men motoreffekten er lav.</b>	Chokehendelen står på CHOKE.	Skyv chokehendelen til RUN.
	Luftfilteret er tilsmusset.	se <i>Kapittel 8.1 "Rengjøre/skifte luftfilter (16)"</i> , side 296
	Drivstoffilteret er slitt.	se <i>Kapittel 8.2 "Kontrollere/skifte ut drivstoffilteret (17)"</i> , side 296
	Forgasserinnstillingene er ikke riktige.	Kontakt et autorisert servicested.

Feil	Årsak	Utbedring
<b>Motoren går ikke jevnt og motorturtallet økes ikke ved hjelp av gassen.</b>	Tennpluggen er tilsmusset, defekt eller elektrodeavstanden er feil.	se <i>Kapittel 8.3 "Vedlikehold av tennplugg (18)", side 296</i>
	Forgasserinnstillingene er ikke riktige.	Kontakt et autorisert servicested.
<b>Motoreksosen oser sterkt, ser blåaktig ut.</b>	Oljeandelen i bensin-olje-blandingen er for høy.	Fyll på bensin-olje-blanding med riktig blandingsforhold. se <i>Kapittel 5.1 "Lage og fylle på bensin-olje-blanding", side 292</i>
	Forgasserinnstillingene er ikke riktige.	Kontakt et autorisert servicested.
<b>Motoren starter å vibrere unormalt og kraftig.</b>	Apparat-/motordeler er løsnet, og/eller påført skader.	<ol style="list-style-type: none"> <li>1. Stopp motoren.</li> <li>2. Sjekk apparatet for skader.</li> <li>3. Kontroller tennpluggen, se <i>Kapittel 8.3 "Vedlikehold av tennplugg (18)", side 296</i>.</li> <li>4. Kontakt et autorisert servicested.</li> </ol>

## 10 TRANSPORT

### Transport av maskinen mellom to arbeidsområder

1. Slå av motoren.
2. Stikk transportbeskyttelsen på knivbladet.
3. Hold den motordrevne buskrydderen fast på motorblokken og håndtaket.
4. Gå frem forsiktig til neste arbeidsområde. Utsett ikke personer eller dyr for fare.

### Transport av maskinen i et kjøretøy

1. Når mulig: Tøm tanken ved å kjøre motoren.
2. Slå av motoren.
3. Stikk transportbeskyttelsen på knivbladet.
4. Unngå at apparatet velter ved kjøring slik at bensin-olje-blandingen lekker ut.
  - Legg apparatet slik på bakken at lokket til drivstofftanken peker opp. Drivstofftanken må være lukket.
  - Fest apparatet til bakken.

## 11 OPPBEVARING

Hvis du ikke skal bruke apparatet på 2–3 måneder, er følgende arbeider nødvendige for å unngå skader:

1. Tøm drivstofftanken:
  - La motoren gå til den stopper av seg selv. Da er det ingen bensin-olje-blanding igjen i drivstofftanken og i forgasseren, og det kan da ikke dannes avleiringer.

2. Rengjør apparatet:
  - Tørk hele apparatet og tilbehørsdelene av med en pussefille. Bruk ikke bensin eller andre løsningsmidler.
  - Fjern smuss fra alle åpningene på apparatet (f.eks. kjøleåpninger for motoren).

3. Smør sylindere med olje:
  - La apparatet bli helt kaldt.
  - Trekk av tennpluggen og skru ut tennpluggen (se *Kapittel 8.3 "Vedlikehold av tennplugg (18)", side 296*).
  - Drypp noen dråper olje inn i tennpluggåpningen.
  - Trekk langsomt i starthåndtaket slik at stemplet beveger seg og oljen fordeler seg i sylindere.
  - Skru tennpluggen fast i igjen, og sett på tennpluggen.
4. Stikk transportbeskyttelsen på knivbladet.
5. Lagre apparatet på et mest mulig tørt sted.



### FORSIKTIG!

#### Fare for personskader!

Hvis apparatet er tilgjengelig for barn og uvedkommende under oppbevaringen, kan det oppstå skader.

- Oppbevar apparatet utilgjengelig for barn og andre uvedkommende.

## 12 AVFALLSHÅNTERING



- Bensin og motorolje hører ikke til i husholdningsavfallet eller avløpet, men skal tilføres atskilt for avfallshåndtering eller deponering!

- Før avfallsbehandling av apparatet må drivstofftanken og motoroljebekholderen tømmes!
- Emballasje, maskin og tilbehør er laget av gjenvinnbare materialer og skal deponeres tilsvarende.

## 13 TEKNISKE DATA

	BC 223 L-S Art.nr.: 113691	BC 223 B Art.nr.: 113692
Tørr vekt	5,1 kg	6,2 kg
Motorstype	Luftkjølt 2-takts motor, 1 sylinder	Luftkjølt 2-takts motor, 1 sylinder
■ Motorvekt	1,82 kg	1,82 kg
■ Slagvolum	22,5 cm <sup>3</sup>	22,5 cm <sup>3</sup>
■ Maksimal motorytelse ved 8000 min <sup>-1</sup>	0,7 kW (0,95 PS)	0,7 kW (0,95 PS)
■ Maksimalt turtall	10000 min <sup>-1</sup>	11000 min <sup>-1</sup>
■ Tomgangsturtall	3200 (±200) min <sup>-1</sup>	3200 (±200) min <sup>-1</sup>
■ Tennplugg	CMR6A	CMR6A
■ Tenning	Elektronisk	Elektronisk
■ Kobling	Kobling sentrifugalkraft	Kobling sentrifugalkraft
■ Bensin	Blyfri, minst 90 oktan	Blyfri, minst 90 oktan
■ Olje	syntetisk, for 2-takts motorer	syntetisk, for 2-takts motorer
■ Drivstoffblandingsforhold [bensin:2-takts olje]	50:1	50:1
Håndtak	"Loop"-håndtak	"Bike"-håndtak
Kuttbredde trådspole (diameter)	410 mm	410 mm
Diameter klippetråd	2,0 mm	2,5 mm
Turtall verktøy	Maks. 7500 (±500) min <sup>-1</sup>	Maks. 8500 (±500) min <sup>-1</sup>
Målt lydtryknivå L <sub>pA</sub>	93,7 dB(A)	94,9 dB(A)
Måleusikkerhet	K = 3,0 dB(A)	K = 3,0 dB(A)
Målt lydeffekt L <sub>WA</sub>	108,4 dB(A)	109,0 dB(A)
Måleusikkerhet	K = 3,0 dB(A)	K = 3,0 dB(A)
Garantert lydeffekt	112,0 dB(A)	112,0 dB(A)
Målt vibrasjonsnivå på "Loop"-håndtaket	Foran: 6,75 m/s <sup>2</sup> Bak: 8,0 m/s <sup>2</sup>	Venstre: 4,83 m/s <sup>2</sup> Bak: 3,52 m/s <sup>2</sup>
Måleusikkerhet	K = 1,5 m/s <sup>2</sup>	K = 1,5 m/s <sup>2</sup>

**14 KUNDESERVICE/SERVICE**

Ved spørsmål om garanti, reparasjon eller reservedeler henvend deg til det nærmeste AL-KO-

serviceverkstedet. Dette finner du på Internett på følgende adresse:  
[www.al-ko.com/service-contacts](http://www.al-ko.com/service-contacts)

**15 GARANTI**

Vi utbedrer eventuelle material- eller produksjonsfeil på maskinen innenfor den lovmessige foreldelsesfristen for mangelskrav ved at vi velger å foreta en reparasjon eller levere et nytt produkt. Foreldelsesfristen fastlegges ut fra gjeldende lovgivning i landet hvor maskinen ble kjøpt.

Vår garanti gjelder kun ved:

- overholdelse av bruksanvisningen
- Sakkyndig behandling
- Bruk av originale reservedeler

Garantien gjelder ikke ved:

- Egenutførte reparasjonsforsøk
- Egenutførte tekniske endringer
- Ikke tiltenkt bruk

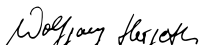
Følgende omfattes ikke av garantien:

- Lakkskader som skyldes normal slitasje
- Slitasjedeler som på reservedelskortet er merket med xxxxxx (x) ramme
- Forbrenningsmotorer (for disse gjelder de garantivilkårene til den respektive motorprodusenten)

Garantitiden begynner å løpe med kjøpet til den første sluttbrukeren. Fakturadatoen er utslagsgivende. Ved garantikrav henvender du deg til din forhandler eller til nærmeste autoriserte kundeservice med denne garantierklæringen og den originale kvitteringen. De lovbestemte mangelfordringene fra kjøper overfor selger forblir uberørt gjennom denne erklæringen.

**16 OVERSETTELSE AV ORIGINAL EU-/EC-SAMSVARERKLÆRING**

Herved erklærer vi med eneansvar at dette produktet, i denne utførelsen, er i samsvar med kravene i EU-direktivene, EU-sikkerhetsstandardene og de produktspesifikke standardene.

<b>Produkt</b>	<b>Produsent</b>	<b>Dokumentasjonsfullmektig</b>
Bensinmotordrevet buskrydder/-gresstrimmer	AL-KO Geräte GmbH Ichenhauser Str. 14 D-89359 Kötz	Andreas Hedrich Ichenhauser Str. 14 D-89359 Kötz
<b>Serienummer</b> G1071012		
<b>Type</b>	<b>EU-direktiver</b>	<b>Harmoniserte standarder</b>
BC 223 B (motordrevet buskrydder)	2006/42/EC	EN ISO 11806-1:2011
BC 223 L-S (gresstrimmer)	2014/30/EU 2000/14/EC	EN ISO 14982:2009 EN ISO 22868:2011 EN ISO 22867:2011
<b>Lydeffektnivå</b>	<b>Samsvarsvurdering</b>	
EN ISO 3744 målt / garantert	2000/14/EC Annex V	Kötz, 2018-11-01
BC 223 B: 109,0 dB(A) / 112 dB(A)		
BC 223 L-S: 108,4 dB(A) / 112 dB(A)		

Dr. Wolfgang Hergeth  
Managing Director

# KÄÄNNÖS ALKUPERÄISESTÄ KÄYTTÖOHJEESTA


## Sisällysluettelo

1	Tietoa käyttöohjeesta.....	302	6	Käyttö.....	310
1.1	Otsikkosivun symbolit.....	303	6.1	Valmistelut.....	310
1.2	Merkkien selitykset ja huomiosanat ...	303	6.2	Moottorin käynnistys/sammutus BC 223 B (07).....	310
2	Tuotekuvaus.....	303	6.3	Moottorin käynnistys/sammutus BC 223 L-S (13).....	311
2.1	Käyttötarkoituksen mukainen käyttö ..	303	6.4	Siiman pidentäminen leikkaamisen aikana (14).....	311
2.2	Mahdollinen vääränlainen käyttö.....	303	7	Työskentelytapa ja -tekniikka.....	311
2.3	Jäännösriskit.....	303	7.1	Leikkaaminen.....	312
2.4	Turvallitteet ja suojukset.....	304	7.2	Niittäminen.....	312
2.5	Laitteessa käytettävät merkinnät.....	304	8	Huolto ja hoito.....	312
2.6	Toimituksen sisältö (01, 08).....	304	8.1	Ilmansuodattimen puhdistaminen ja vaihtaminen (16).....	313
2.7	Tuotteen kuva (01, 08).....	304	8.2	Polttoainesuodattimen tarkistaminen ja vaihtaminen (17).....	313
2.8	Sallitut leikkuutyökälyt.....	305	8.3	Sytytystulpan huolto (18).....	313
3	Turvallisuusohjeet.....	305	8.4	Siiman katkaisimen teroitus (19).....	314
3.1	Käyttäjät.....	305	8.5	Huoltokaavio.....	314
3.2	Henkilönsuojaimet.....	306	9	Ohjeet häiriötilanteissa.....	315
3.3	Turvalliset työolosuhteet.....	306	10	Kuljetus.....	316
3.4	Laiteturvallisuus.....	306	11	Säilytys.....	316
3.5	Ihmisten ja eläinten turvallisuus sekä omaisuuden varjeleminen.....	306	12	Hävittäminen.....	317
3.6	Tärinäkuormitus.....	306	13	Tekniset tiedot.....	317
3.7	Bensiinin ja öljyn käsittely.....	307	14	Asiakaspalvelu ja huolto.....	318
4	Asennus.....	308	15	Takuu ja tuotevastuu.....	318
4.1	Ruohoraivaussahan BC 223 B asennus.....	308	16	Alkuperäisen EU-/EY-vaatimustenmukaisuusvakuutuksen käännös.....	319
4.1.1	Pyöränsarvikahvan asennus (02, 03).....	308			
4.1.2	Siimapään asennus (04).....	308			
4.1.3	Terän asennus (05).....	308			
4.1.4	Suojakilven asennus (06).....	308			
4.2	Ruohoraivaussahan BC 223 L-S asennus.....	308			
4.2.1	Lenkkikahvan asennus (09).....	308			
4.2.2	Siimakelan asennus (10).....	308			
4.2.3	Suojakilven asennus (11).....	309			
4.2.4	Varren purkamisen (12).....	309			
5	Käyttöönotto.....	309			
5.1	Valmista bensiini-öljyseos ja tankkaa sitä säiliöön.....	309			

## 1 TIETOA KÄYTTÖOHJEESTA

- Saksankielinen versio on alkuperäinen käyttöohje. Kaikki muut kieliversiot ovat alkuperäisen käyttöohjeen käännöksiä.
- Säilytä käyttöohje aina siten, että voit tarvittaessa tarkistaa siitä tarvitsemasi laitetta koskevat tiedot.
- Luovuta käyttöohje aina laitteen mukana.
- Lue käyttöohjeeseen sisältyvät turvallisuusohjeet ja varoitukset ja noudata niitä.

## 1.1 Otsikkosivun symbolit

Symboli	Merkitys
	Lue tämä käyttöohje ehdottomasti huolellisesti läpi ennen käyttöönottoa. Käyttöohjeen lukeminen on laitteen turvallisen ja häiriöttömän käytön edellytys.
	Käyttöohje
	Älä käytä bensiinillä toimivaa laitetta avotulen tai lämmönlähteiden läheisyydessä.

## 1.2 Merkkien selitykset ja huomiosanat



### VAARA!

Tarkoittaa välttämättä vaaran aiheuttavaa tilannetta, joka aiheuttaa kuoleman tai vakavan loukkaantumisen, jos sitä ei vältetä.



### VAROITUS!

Tarkoittaa mahdollisesti vaarallista tilannetta, joka voi aiheuttaa kuoleman tai vakavan loukkaantumisen, jos sitä ei vältetä.



### VARO!

Tarkoittaa mahdollisesti vaarallista tilannetta, joka voi aiheuttaa lievän tai keski-vaikkeen loukkaantumisen, jos sitä ei vältetä.

### HUOMAUTUS!

Tarkoittaa tilannetta, joka voi aiheuttaa aineellisia vahinkoja, jos sitä ei vältetä.



### HUOMAUTUS

Lisätietoja laitteesta ja sen käytöstä.

## 2 TUOTEKUVAUS

### 2.1 Käyttötarkoituksen mukainen käyttö

Ruohoraivaussaha on tarkoitettu pehmeän ruohon ja vastaavan kasvuston leikkaamiseen. Ruohoraivaussaha on käytettävä maanpinnan suunnasta.

Ruohoraivaussahasta on kaksi eri versiota; noudata ohjeita, jotka sopivat omaan laitteeseesi:

- BC 223 B: Ruohoraivaussaha pyöränsarvikahvalla, käyttö siimakelan tai terän kanssa. Terällä varustettuna ruohoraivaussaha sopii myös vahvavartisten viherkasvien, nuoren aluskasvillisuuden ja pensaiden raivaamiseen.
- BC 223 L-S: Ruohotrimmeri lenkkikahvalla, käyttö ainoastaan siimakelan kanssa.



### HUOMAUTUS

Kansalliseen ja paikalliseen lainsäädäntöön voi sisältyä laitteen käyttöä rajoittavia käyttöaika-, melukuormitus- tai pako-kaasupäästö määräyksiä. Selvitä lainsäädännön asettamat vaatimukset!

Laitte on tarkoitettu ainoastaan yksityiskäyttöön. Kaikenlainen muu käyttö ja laitteeseen tehtävät muutokset ja lisäykset katsotaan käyttötarkoituksesta poikkeavaksi käytöksi, jonka seurauksena on takuun raukeaminen, vaatimustenmukaisuuden menettäminen (CE-merkintä) sekä valmistajan kaikenlaisen vastuun raukeaminen käyttäjälle tai ulkopuolisille aiheutuvista vahingoista.

### 2.2 Mahdollinen vääränlainen käyttö

- Laitteella ei saa leikata pensaita, pensasaitoja, puuta tai kukkia.
- Laitetta ei saa nostaa irti maasta leikkaamisen aikana.
- Vain valmistajan alkuperäisterien käyttö varaosina on sallittu (katso *Luku 2.8 "Sallitut leikkuutyökalut"*, sivu 305).

### 2.3 Jäännösriskit

Asianmukaisesti käytettynäkin laitteeseen liittyy aina tiettyjä jäännösriskejä, joita ei voida kokonaan sulkea pois. Laitteen tyyppiin ja rakenteen vuoksi seuraavia jäännösriskejä voi esiintyä käytettävän mukaan:

- leikkuujätteiden, maa-aineksen ja pikkukivien sinkoaminen
- katkaistujen siimankappaleiden sinkoaminen
- Leikkuujätteiden hengittäminen sisään, jos hengityksensuojainta ei käytetä.
- Kuulon vaurioituminen, jos kuulonsuojaimia ei käytetä
- Viiltovammoja, jos kosketetaan pyörivään siimaan tai pyörivään terään

## 2.4 Turvalaitteet ja suojukset



### VAROITUS!

#### Loukkaantumisvaara

Vialliset turvalaitteet ja suojukset sekä niiden poistaminen käytöstä voivat aiheuttaa vakavia vammoja.

- Korjauta vialliset turvalaitteet ja suojukset.
- Älä koskaan poista turvalaitteita tai suojuksia toiminnasta.

### Hätäpysäytys

Sammuta moottori hätätapauksessa virtakytkimellä.

### Suojakilpi

Suojakilpi suojaa käyttäjää pyörivän siiman ja sinkoavien kappaleiden kosketukselta.

### Lenkkikahva ja välikappale

Lenkkikahva estää käyttäjän jalkoja päätyvästä pyörivän siiman läheisyyteen.

## 2.5 Laitteessa käytettävät merkinnät

Symboli	Merkitys
	Kuumia pintoja. Älä koske!
	Tulipalovaara! Käsittele bensiiniä erityisen varovasti!
	Käsittele erityisen varovasti!
	Lue käyttöohje ennen käyttöönottoa!
	Käytä suojakypärää, kuulonsuojaimia ja silmäsuojusta!
	Sinkoilevien kappaleiden aiheuttama vaara!

Symboli	Merkitys
	Muiden ihmisten kuin käyttäjän oleskelu laitteen läheisyydessä alle 15 metrin säteellä on kielletty.
	Bensiinikäyttöiseen ruohotrimmeriin ei missään tapauksessa saa asentaa leikkuuterää!
	Ruohotrimmerissä saa käyttää ainoastaan siimakelaa!
	Käytä tukevia kenkiä!
	Käytä suojakäsineitä!

## 2.6 Toimituksen sisältö (01, 08)

Toimitukseen kuuluvat luetellut komponentit, jotka on esitetty tuotteen yleiskuvassa, katso *Luku 2.7 "Tuotteen kuva (01, 08)"*, sivu 304. Sen lisäksi toimitukseen sisältyvät seuraavat osat:

- Kuusiokulma-avain
- Sytytystulppa-avain
- Kuusiokoloruuvit
- Kolmihampainen terä (BC 223 B)

## 2.7 Tuotteen kuva (01, 08)

### BC 223 B (01)

Nro	Osa
1	Siimapää
2	Kulmavaihde
3	Suojakilpi ja siiman katkaisin
4	"Pyöränsarvi"-kahva
5	Varsi
6	Yhdistelmäkahva, sis.:
7	■ Moottorin virtakytkin (START/STOP)
8	■ Lukituspainike
9	■ Kaasukahva
10	Moottorilohko, osat:



Nro	Osa
11	■ Ilmansuodatinkotelo
12	■ Ilmansuodatinruuvi
13	■ Polttoainesäiliö
14	■ Polttoainesäiliön korkki
15	■ Käynnistyskahva
16	■ Sytytystulpan suojus
17	■ Rikastinvipu
18	■ Kotelolaippa
19	■ Rikastinpumppu

### BC 223 L-S (08)

Nro	Osa
1	Siimapää
2	Käyttöakseli
3	Suojakilpi ja siiman katkaisin
4	Jaettava varsi
5	Lenkkikahva ja välikappale
6	Yhdistelmäkahva, sis.:
7	■ Virtakytkin (START/STOP)
8	■ Lukituspainike
9	■ Kaasukahva
10	Moottorilohko, osat:
11	■ Ilmansuodatinkotelo
12	■ Ilmansuodatinruuvi
13	■ Rikastinpumppu
14	■ Polttoainesäiliö
15	■ Polttoainesäiliön korkki
16	■ Rikastinvipu
17	■ Käynnistyskahva
18	■ Sytytystulpan suojus
19	■ Kotelolaippa

### 2.8 Sallitut leikkuutyökalut

Vain tässä mainittujen valmistajan alkuperäisten leikkuutyökalujen käyttö on sallittua:

- Siimakela BC 223 B: Tuotenro 112406

- Siimakela BC 223 L-S: Tuotenro 112880
- Kolmihampainen terä BC 223 B: Tuotenro 112405



#### VAARA!

#### Leikkuutyökalujen aiheuttama hengenvaara!

Ei-sallittujen leikkuutyökalujen (esim. moniosaisten, riippuketjuja tai varrellisia teriä sisältävien metallityökalujen) sekä vaurioituneiden (esim. murtuneiden tai hilseilevien) leikkuutyökalujen käyttö voi aiheuttaa erittäin vakavia vammoja ja jopa kuoleman.

- Käytä vain valmistajan hyväksytyjä alkuperäisiä leikkuutyökaluja.
- Vaihda vaurioituneet leikkuutyökalut välittömästi.

Muiden kuin sallittujen leikkuutyökalujen käyttö ei ole käyttötarkoituksen mukaista käyttöä (katso *Luku 2.1 "Käyttötarkoituksen mukainen käyttö", sivu 303*)!

## 3 TURVALLISUUSOHJEET



#### VARO!

#### Kuulovaurion vaara

Laitteesta lähtee käytön aikana erittäin kova ääni. Se voi vaurioittaa käyttäjän tai lähistöllä olevien ihmisten tai eläinten kuuloa.

- Käytä kuulonsuojaimia.
- Noudata turvaetäisyyttä ihmisiin ja eläimiin. Kytke laite pois päältä, jos ihmisiä tai eläimiä tulee lähietäisyydelle.



#### HUOMAUTUS

Tutustu ehdottomasti laitteen käyttöohjeeseen. Opettele erityisesti, miten laite pysäytetään välittömästi.

### 3.1 Käyttäjät

- Laitetta eivät saa käyttää alle 16-vuotiaat nuoret tai henkilöt, jotka eivät ole lukeneet käyttöohjetta. Noudata mahdollisia käyttäjän vähimmäisikää koskevia kansallisia turvallisuusmääräyksiä.
- Jos käytät tämän kaltaista laitetta ensimmäistä kertaa: Pyydä laitteen myyjää tai muuta asiantuntijaa opettamaan, miten laitetta käsi-

tellään. Voit myös osallistua käyttökoulutukseen.

- Laitetta käyttävän henkilön on oltava levännyt, terve ja toimintakykyinen. Jos käyttäjällä ei terveydellisistä syistä saa rasittaa itseään, on kysyttävä lääkäriltä, voiko hän käyttää laitetta.
- Laitetta ei saa käyttää alkoholin, huumeiden tai lääkkeiden vaikutuksen alaisena.

### 3.2 Henkilönsuojaimet

- Pään ja raajojen vammojen sekä kuulovaurioiden välttämiseksi on käytettävä määräysten mukaista vaateusta ja suojaruuvustusta.
- Vaatetuksen on oltava tarkoituksenmukainen (ihonmyötäinen), eikä se saa estää liikkumista.
- Käytettäviä henkilönsuojaimia ovat:
  - kuulonsuojaimet (esim. kupusuojaimet), erityisesti päivittäisen työajan ylittäessä 2,5 tuntia
  - suojalasit
  - tärinää ja iskuja vaimentavat, pitävät työkasineet
  - turvajalkineet, joissa on pitävä pohja ja teräskärki.

### 3.3 Turvalliset työolosuhteet

- Käytä laitetta aina ulkosalla, ei koskaan suljetuissa sisätiloissa.
- Työskentele vain päivänvalossa tai erittäin kirkkaassa keinovalaisuksessa.
- Poista ennen työskentelyn aloittamista työskentelyalueelta vaaralliset tuotteet ja esineet, kuten oksat, lasinkappaleet, teräväreunaiset esineet, metallinkappaleet ja kivet.
- Varmista tukeva asento. Vältä märkää ja liukasta maata.
- Liiku työskennellessäsi hitaasti ja varovasti. Älä juokse. Varo esteitä.

### 3.4 Laiteturvallisuus

- Käytä laitetta vain seuraavin edellytyksin:
  - Laite ei ole likainen eikä varsinkaan bensiinin tai öljyn likaama.
  - Laitteessa ja varsinkaan suojaritiloissa ei näy vaurioita tai kulumia.
  - Kaikki hallintalaitteet toimivat.
  - Laitteeseen on asennettu kaikki käyttötavan edellyttämät tarvikkeet.

- Älä ylikuormita laitetta. Se on tarkoitettu kyyteen työskentelyyn yksityiskäytössä. Ylikuormitus vaurioittaa laitetta.
- Älä koskaan tuki imu- ja tuuletusrilää käytön aikana, jotta moottori ei ylikuormitu.
- Kytke laite välittömästi pois päältä, jos moottori alkaa tärästä epätavallisesti ja voimakkaasti. Laitteessa on silloin vika.
- Älä käytä laitetta, jos siinä on kuluneita tai vioittuneita osia. Vaihda vioittuneiden osien tilalle aina valmistajan alkupehkeiset varaosat. Jos laitetta käytetään, vaikka siinä on kuluneita tai viallisia osia, valmistajalle ei voida esittää takuuvaatimuksia.

### 3.5 Ihmisten ja eläinten turvallisuus sekä omaisuuden varjeleminen

- Käytä laitetta vain niihin töihin, joihin se on tarkoitettu. Käyttötarkoituksesta poikkeava käyttö voi aiheuttaa vammoja ja aineellisia vahinkoja.
- Kytke laite päälle vain, kun työskentelyalueella ei ole henkilöitä tai eläimiä.
- Noudata turvataeisyyttä ihmisiin ja eläimiin. Kytke laite pois päältä, jos ihmisiä tai eläimiä tulee lähietäisyydelle.
- Älä koskaan suuntaa moottorin pakoputkea ihmisiin tai eläimiin taikka herkästi syttyviin aineisiin tai esineisiin.
- Älä tartu imu- ja tuuletusrilään moottorin ollessa käynnissä. Pyörivät laitteen osat voivat aiheuttaa vammoja.
- Kytke laite pois päältä aina, kun et käytä sitä – esimerkiksi siirtyessäsi työskentelyalueelta toiselle, huolto- ja puhdistustöiden ajaksi sekä bensiini-öljyoseksen lisäämistä varten.
- Tapaturman sattuessa kytke laite välittömästi pois päältä lisävammojen ja -vaurioiden välttämiseksi.
- Älä käytä laitetta, jos siinä on kuluneita tai vioittuneita osia. Kuluneet tai vioittuneet laitteen osat voivat aiheuttaa vakavia vammoja.
- Säilytä laite lasten ulottumattomissa.

### 3.6 Tärinäkuormitus

- Tärinän aiheuttama vaara Laitetta käytettäessä esiintyvä todellinen tärinätaaso voi poiketa valmistajan ilmoittamasta arvosta. Ota huomioon seuraavat tärinään

vaikuttavat seikat ennen laitteen käyttöä ja laitetta käytettäessä:

- Käytetäänkö laitetta sen käyttötarkoituksen mukaisesti?
- Leikataanko tai työstetäänkö kasviainesta oikein?
- Onko laite asianmukaisessa käyttökunnossa?
- Onko terä teroitettu kunnolla ja onko laitteessa paikallaan oikeanlainen terä?
- Ovato kahvat ja mahdolliset tärinävaimennuskahvat (lisävaruste) paikallaan, ja onko ne liitetty laitteeseen pitävästi?
- Käytä laitetta ainoastaan kunkin työtehtävän vaatimalla polttomoottorin kierrosluvulla. Vältä enimmäiskierrosluvun käyttöä melun ja tärinän vähentämiseksi.
- Epäasianmukainen käyttö ja huolto voivat lisätä laitteen synnyttämään melua ja tärinää. Ne aiheuttavat haittaa terveydelle. Kytke laite tällöin välittömästi pois päältä ja korjauta se valtuutetussa huoltokorjaamossa.
- Tärinän aiheuttama kuormitus määräytyy suoritettavan työn ja laitteen käyttöajan mukaan. Arvioi sopiva käyttötapa ja pidä tarvittavat tauot. Tämä vähentää työn aikana syntyvää tärinäkuormituksen kokonaismäärää huomattavasti.
- Laitteen pitkäaikainen käyttö altistaa käyttäjän tärinälle ja voi aiheuttaa verenkiertohäiriöitä (valkosormisuutta). Riskin pienentämiseksi käytä käsineitä ja pidä kätesi lämpiminä. Jos valkosormisuuden oireita esiintyy, haakeudu välittömästi lääkärin hoitoon. Oireita ovat mm. tunnottomuus, herkkyyden häviäminen, pistely, kutina, särky, voimien väheneminen sekä ihon värin tai kunnon muuttuminen. Tavallisesti oireet ilmenevät sormissa, kämmenissä tai pulssissa. Mitä matalampi lämpötila (alle n. 10 °C), sitä suurempi vaara.
- Pidä työpäivien aikana riittävän pitkiä taukoja, jotta ehdit toipua melun ja tärinän vaikutuksista. Suunnittele työt niin, että voimakkaasti tärisevien laitteiden käyttö jakautuu useille päiville.
- Jos laitetta käyttäessäsi havaitset käsissäsi epämiellyttäviä tuntemuksia tai värimuutoksia, keskeytä työskentely välittömästi. Pidä riittävästi taukoja. Jos taukoja ei ole tarpeeksi, seurauksena voi olla kämmenien ja käsivarsien tärinäoireyhtymä.
- Minimoi tärinälle altistumisen riskit. Huolla laitetta käyttöohjeen mukaisesti.
- Jos laitetta käytetään usein, tiedustele jälleenmyyjältäsi tärinää vaimentavia tarvikkeita, kuten erikoiskahvoja.
- Kirjaa työsuunnitelmaan tärinäkuormitusta rajoittavat toimenpiteet.

### 3.7 Bensiinin ja öljyn käsittely

- Räjähdyks- ja palovaara: Bensiini-ilmaseoksen pääsy ilmaan synnyttää räjähtävän ilmaseoksen. Jos polttoainetta käsitellään epäasianmukaisesti, sen leimahtaminen, räjähtäminen tai syttyminen voivat aiheuttaa vakavia vammoja tai kuoleman. Ota huomioon seuraavat ohjeet:
  - Älä tupakoi bensiiniä käsitellessäsi.
  - Käsittele bensiiniä aina ulkosalla, ei koskaan suljetuissa sisätiloissa.
  - Seuraavia toimintaohjeita on ehdottomasti noudatettava.
- Kuljeta ja säilytä bensiiniä ja öljyä ainoastaan niille tarkoitetuissa astioissa. Varmista, että lapset eivät pääse käsiksi varastoituun bensiiniin tai öljyyn.
- Maaston saastumisen estämiseksi eli ympäristön suojelemiseksi varmista, ettei bensiiniä tai öljyä ei tankkaamisen yhteydessä pääse maahan. Käytä tankkaamiseen suppliaa.
- Älä koskaan tankkaa laitetta suljetussa tilassa. Bensiinihöyryjä voi kerrostua lattian päälle, ja ne voivat leimahtaa tai jopa räjähtää.
- Jos bensiiniä läikkyä, pyyhi se välittömästi pois laitteen päältä ja maasta. Anna bensiinin pyyhkimiseen käyttämäsi kangaskappaleiden kuivua hyvin tuuletetussa paikassa ja hävitä ne vasta sitten. Muuten ne voivat syttyä äkillisesti itsestään.
- Lääkkyneestä bensiinistä muodostuu bensiinihöyryjä. Sen vuoksi älä käynnistä moottoria läikkymissäpaikassa vaan vähintään 3 metrin päässä siitä.
- Vältä ihokosketusta mineraaliöljytuotteisiin. Älä hengitä bensiinihöyryjä sisään. Käytä tankatessasi aina suojakäsineitä. Vaihda ja puhdista suojavaatetus säännöllisesti.
- Varmista, ettei bensiiniä päädy vaatteillesi. Jos bensiiniä on päässyt vaatteillesi, vaihda ne välittömästi.
- Älä koskaan tankkaa laitetta moottorin käytössä tai ollessa kuumentunut.

## 4 ASENNUS



### VAROITUS!

#### Puutteellisen asennuksen aiheuttama loukkaantumisvaara!

Puutteellisesti asennetun laitteen käyttö voi aiheuttaa vakavia vammoja.

- Käytä vain täydellisesti asennettua laitetta!
- Tarkista aina ennen turva- ja suoja-laitteiden kytkemistä toimintaan, että ne ovat paikallaan ja toimintakykkyiset!



### VAROITUS!

#### Löystyvien laitteen osien aiheuttama loukkaantumisvaara

Käytön aikana löystyvät laitteen osat voivat aiheuttaa vakavia vammoja.

- Kiinnitä leikkuutyökalut niin, etteivät ne pääse irtomaahan käytön aikana.

### 4.1 Ruohoraivaussahan BC 223 B asennus

#### 4.1.1 Pyöränsarvikahvan asennus (02, 03)

1. Työnnä kumimansetti (02/1) varteen.
2. Ruuvaa alempi laakeriliuska (02/3) ja kahvapidike (02/4) neljällä kuusiokoloruuilla (02/2) kumimansetin (02/1) päälle.
3. Aseta pyöränsarvikahva (02/5) kahvapidikkeeseen (02/4).
4. Kiinnitä ylempi laakeriliuska (02/6) neljällä kuusiokoloruuilla (02/7) kahvapidikkeeseen (02/4).
5. Kohdista pyöränsarvikahva niin, että etäisyys A on pienempi kuin etäisyys B (03/A, 03/B).  
**Huomautus:** Pyöränsarvikahvasta kiinni pitäen ruohoraivaussahaa käytetään aina kehon oikealla puolen. Etäisyydet ovat oikeat silloin, kun leikkuupään keskikohta on kehon keskiliinjan kohdalla.

#### 4.1.2 Siimapään asennus (04)

1. Aseta vääntölevy (04/1) käyttöakselin ohjaustuurnaan (04/2).
2. Laita kiinnittämistä varten kuusiokulma-avain (04/3) vääntölevyn aukkoon (04/1).
3. Kierrä siimapää (04/4) akselille ja kiristä se.  
**Huomautus:** Vasen kierre! Kiristä siimakela kiertämällä sitä vastapäivään!

### 4.1.3 Terän asennus (05)



### VAROITUS!

#### Vakavien vammojen vaara!

Lukkomutterin löystyminen voi johtaa terän irtaamiseen käytön aikana, ja se voi aiheuttaa vakavia vammoja.

- Lukkomutteri on ehdottomasti vaihdettava, jos se on löystynyt.

1. Laita ruohoraivaussaha maahan niin, että leikkuupää osoittaa ylöspäin.
2. Laita vääntölevy (05/1) käyttöakselin ohjaustuurnaan (05/2).
3. Aseta terä (05/3) vääntölevyyn (05/1) niin, että terän aukko on tarkalleen vääntölevyn kehällä.
4. Aseta laippa (05/4) terälle (05/3) niin, että tasainen puoli on terää kohti.
5. Kiinnitä lukkoaluslevy (05/5).
6. Kiristä kiinnitysmutteri (05/6) ohjaustuurnaan (05/2). Laita kuusiokulma-avain (05/7) sille tarkoitettuihin aukkoihin ja kiristä sytytystulp-pa-avaimella.  
**Huomautus:** Vasen kierre!
7. Varmista kiinnitysmutteri (05/6) sokalla (05/8).

#### 4.1.4 Suojakilven asennus (06)

1. Aseta suojakilpi (06/1) varteen (06/2).
2. Aseta kiinnitin (06/3) toiselta puolelta varteen (06/2), vie kolme kuusiokoloruuvia (06/4) kiinnittimen, varren ja suojakilven läpi.
3. Ruuvaa kaikki komponentit lujasti yhteen kolmen aluslevyn (06/5) ja kolmen kiinnitysmutterin (06/6) kanssa.

### 4.2 Ruohoraivaussahan BC 223 L-S asennus

#### 4.2.1 Lenkkikahvan asennus (09)

1. Työnnä kumimansetti (09/1) varteen (09/2).
2. Työnnä lenkkikahva (09/3) yläkautta ja väliskappale (09/4) alakautta kumimansettiin.
3. Pistä kuusiokoloruuvi (09/5) yläkautta ja mutteri (09/6) alakautta paikalleen ja kiristä ruuvia hiukan, niin että kahva pysyy koossa. Laita muut kuusiokoloruuvit ja mutterit vastavasti paikalleen.
4. Kiristä kaikki kuusiokoloruuvit.

#### 4.2.2 Siimakelan asennus (10)

1. Kierrä siimakela (10/1) käyttöakselille (10/2) ja kiristä se.

**Huomautus:** Oikeakätinen kierre! Kiristä siimakela myötäpäivään!

#### 4.2.3 Suojakilven asennus (11)

1. Pistä lukkoaluslevy (11/1) ja aluslevy (11/2) kullekin ruuville (11/3) M5 x 45 mm.
2. Työnnä kaikki kolme ruuvia lukkoaluslevyn ja aluslevyn kanssa etukiinnikkeen (11/4) läpi ja aseta varteen (11/a).
3. Laita takakiinnike (11/5) ja suojakilpi (11/6) vartta vasten (11/b).
4. Kiristä ruuvit tiukalle.

#### 4.2.4 Varren purkaminen (12)

Bensiinikäyttöisen ruohotrimmerin varren voi purkaa osiin laitteen säilyttämiseksi pienessä tilassa.

##### Varren purkaminen

1. Avaa varren yläosan (12/2) kiristysruuvi (12/1).
2. Työnnä varren alaosa (12/3) liitosmuhviin vasteeseen asti (12/a), kunnes painike (12/4) kiinnittyy kuuluvasti. Huomaa:
  - Varren alaosan onton tapin on tartuttava varren yläosan neliöön. Tarvittaessa varren ylä- ja alaosa voi kiertää hieman pantaessa niitä kokoon.
3. Kiristä kiristysruuvi (12/1) uudelleen.

##### Varren kokoaminen

1. Avaa kiristysruuvi (12/1).
2. Vapauta painamalla (12/b) painiketta (12/4) ja vedä varren osat irti toisistaan.

## 5 KÄYTTÖÖNOTTO



### HUOMAUTUS

Tarkista laite päivittäin ennen käyttöä sekä laitteen putoamisen tai muiden iskujen jälkeen silmämääräisesti vaurioiden varalta. Korjauta vauriot ennen käyttöä.

#### 5.1 Valmista bensiini-öljyseos ja tankkaa sitä säiliöön

##### HUOMAUTUS!

##### Moottorivaurioiden vaara

Pelkän bensiinin käyttö vaurioittaa moottoria ja tuhoaa sen. Valmistajalle ei tällöin voi esittää takuuvaatteita.

- Käytä moottoria aina oikealla sekoitussuhteella valmistetulla bensiini-öljyseoksella.

#### Bensiini-öljyseoksen valmistaminen

Kaksitahtimoottoria varten tarvittavat aineosat:

- Iyjiytön, tuore bensiini, oktaaniluku vähintään 90; yli 2 kuukautta varastoitu bensiini sakkaantuu ja aiheuttaa moottorin toimintahäiriöitä.
- korkealaatuinen synteettinen kaksitahtiöljy.

Valmista näistä aineista bensiini-öljyseos sekoitussuhteessa 50:1:

Sekoitussuhde	Bensiini [litraa]	Kaksitahtiöljy [ml]
50 osaa bensiiniä : 1 osa kaksitahtiöljyä	1 l	20 ml
	3 l	60 ml
	5 l	100 ml

1. Kaada bensiiniä ja kaksitahtiöljyä polttoaineseen sekoituskanisteriin (katso määrä taulukosta mukauttaen se sekoituspullon tilavuuteen).
2. Sulje polttoaineen sekoituskanisteri ja ravista sitä useita kertoja voimakkaasti, jotta bensiini ja öljy sekoittuvat kunnolla.

#### Bensiini-öljyseoksen tankkaaminen (15)

1. Aseta laite suoralle ja tasaiselle alustalle. Polttoainesäiliön korkin on osoitettava ylöspäin.
2. Pyyhi polttoainesäiliön korkki (15/1), polttoainesäiliö (15/2) ja niiden ympärillä olevat laitteen osat puhtaaksi, jotta polttoainesäiliöön ei pääse likaa bensiini-öljyseosta tankattaessa.
3. Kierrä polttoainesäiliön korkki hitaasti auki, jotta paineistunut bensiini-ilmaseos pääsee purkautumaan säiliöstä hitaasti. Jätä korkki riippumaan polttoainesäiliön viereen.
4. Pistä suppilo (15/3) polttoainesäiliön täyttötukkaan (15/4).
5. Tankkaa polttoainesäiliöön bensiini-öljyseosta polttoaineen sekoituskanisterista (15/5) sen verran, että neste ulottuu täyttötukan alareunaan, mutta ei sitä ylemmäs.
6. Poista suppilo ja kierrä korkki käsikireyteen.
7. Pyyhi läikkyneet bensiini-öljyseos pois laitteen pinnoilta ja alustalta.

## 6 KÄYTTÖ

### 6.1 Valmistelut

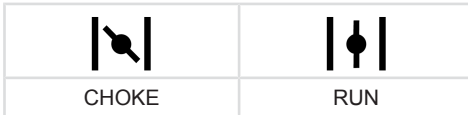
#### Ennen käynnistämistä

- Laske ruohoraivaussaha maahan suoraan ja siten, ettei sen ympärillä ole esteitä. Leikkutyökalu ei saa koskettaa maahan eikä mihinkään kappaleisiin.

#### Käynnistämisen aikana

- Älä seiso laitteen varren päällä, jotta varsi tai siinä sijaitseva vetoakseli eivät vaurioidu.
- Asetu tukevaan asentoon ja tartu ruohoraivaussahaan tukevasti kotelolapasta.

#### Rikastinvivun asennot



#### Kylmäkäynnistys

Jos moottori on kylmä eli kun laitetta ei ole käytetty yli 5 minuuttia, suoritetaan kylmäkäynnistys.

#### Lämminkäynnistys

Kun moottori on vielä lämmin käytön jäljiltä eli se on sammutettu vasta hetki sitten, suoritetaan lämminkäynnistys. Siinä ei käytetä rikastinta.

### 6.2 Moottorin käynnistys/sammutus BC 223 B (07)

#### Kylmäkäynnistys

- Kytke virtakytkin (07/1) START-asentoon.
- Kaasukahvan säätäminen:**
  - Paina kaasuvipua (07/2) ja pidä se painettuna.
  - Paina lukituspainiketta (07/3) ja pidä se painettuna.
  - Päästä irti kaasuvivusta (07/2) – se lukittuu puolikaasun asentoon.
  - Päästä irti lukituspainikkeesta (07/3).
- Työnnä rikastinvipu (07/4) CHOKE-asentoon.
- Käytä sytytintä (07/5) n. 10 kertaa lyhyesti ja voimakkaasti.
- Moottorin käynnistäminen:**
  - Paina laite toisella kädelläsi tiukasti maata vasten.
  - Vedä toisella kädelläsi käynnistyskahvaa (07/6) ensin hitaasti ja varovasti, kunnes tunnet selvää vastustusta, ja sen jälkeen nopeasti ja napakasti ylöspäin, kunnes

tunnet jälleen selvää vastustusta (n. käsivarren mitan verran).

- Anna käynnistysnarun kelaautua takaisin, mutta älä päästä käynnistyskahvasta irti.
- Toista edellinen menettely useita kertoja, kunnes moottori käynnistyy mutta sammutuu vielä.

#### 6. Rikastinvivun työntäminen RUN-asentoon:

- Paina laite toisella kädelläsi tiukasti maata vasten.
- Vedä toisella kädelläsi käynnistyskahvaa (07/6) ensin hitaasti ja varovasti, kunnes tunnet selvää vastustusta, ja sen jälkeen nopeasti ja napakasti ylöspäin, kunnes tunnet jälleen selvää vastustusta (n. käsivarren mitan verran).
- Anna käynnistysnarun kelaautua takaisin, mutta älä päästä käynnistyskahvasta irti.
- Toista edellinen menettely useita kertoja, kunnes moottori käynnistyy ja pyörii tasaisesti.

- Käytä moottoria lämpimäksi muutaman minuutin ajan.
- Paina kaasukahvaa lyhyesti, jotta lukituspainike vapautuu. Moottori käy tyhjäkäynnillä.  
**Huomautus:** *Paina kaasukahvaa uudelleen, kun moottori ei enää käy tasaisesti.*

#### Lämminkäynnistys

Kun moottori on vielä lämmin käytön jäljiltä eli se on sammutettu vasta hetki sitten, suoritetaan lämminkäynnistys. Siinä ei käytetä rikastinta.

- Kytke virtakytkin (07/1) START-asentoon.
- Tarkista, että rikastinvipu (07/4) on RUN-asennossa.
  - Paina laite toisella kädelläsi tiukasti maata vasten.
  - Vedä toisella kädelläsi käynnistyskahvaa (07/6) ensin hitaasti ja varovasti, kunnes tunnet selvää vastustusta, ja sen jälkeen nopeasti ja napakasti ylöspäin, kunnes tunnet jälleen selvää vastustusta (n. käsivarren mitan verran).
  - Anna käynnistysnarun kelaautua takaisin, mutta älä päästä käynnistyskahvasta irti.
  - Toista edellinen menettely useita kertoja, kunnes moottori käynnistyy ja pyörii tasaisesti.

Moottori käy tyhjäkäynnillä.

**Huomautus:** *Paina kaasukahvaa uudelleen, kun moottori ei enää käy tasaisesti.*

**Moottorin sammuttaminen**

1. Vapauta kaasuvipu (07/2) ja anna moottorin käydä tyhjäkäynnillä.
2. Kytke virtakytkin (07/1) STOP-asentoon.
3. Odota, kunnes leikkuutyökalu on pysähtynyt.

**6.3 Moottorin käynnistys/sammutus BC 223 L-S (13)****Kylmäkäynnistys**

1. Kytke virtakytkin (13/1) START-asentoon.
2. **Kaasukahvan säätäminen:**
  - Paina lukituspainiketta (13/2) ja pidä se painettuna.
  - Paina kaasukahvaa (13/3).
3. Työnnä rikastinvipu (13/4) CHOKE-asentoon.
4. Käytä sytytintä (13/5) n. 7–10 kertaa lyhyen aikaa ja voimakkaasti.
5. **Moottorin käynnistäminen:**
  - Paina laite toisella kädelläsi tiukasti maata vasten.
  - Vedä toisella kädelläsi käynnistyskahvaa (13/6) ensin hitaasti ja varovasti, kunnes tunnet selvää vastustusta, ja sen jälkeen nopeasti ja napakasti ylöspäin, kunnes tunnet jälleen selvää vastustusta (n. käsivarren mitan verran).
  - Anna käynnistysnarun kelautua takaisin, mutta älä päästä käynnistyskahvasta irti.
  - Toista edellinen menettely useita kertoja, kunnes moottori käynnistyy mutta sammuu vielä.
6. **Rikastinvivun työntäminen RUN-asentoon:**
  - Paina laite toisella kädelläsi tiukasti maata vasten.
  - Vedä toisella kädelläsi käynnistyskahvaa (13/6) ensin hitaasti ja varovasti, kunnes tunnet selvää vastustusta, ja sen jälkeen nopeasti ja napakasti ylöspäin, kunnes tunnet jälleen selvää vastustusta (n. käsivarren mitan verran).
  - Anna käynnistysnarun kelautua takaisin, mutta älä päästä käynnistyskahvasta irti.
  - Toista edellinen menettely useita kertoja, kunnes moottori käynnistyy ja pyörii tasaisesti.
7. Käytä moottoria lämpimäksi muutaman minuutin ajan.
8. Paina kaasukahvaa lyhyesti, jotta lukituspainike vapautuu. Moottori käy tyhjäkäynnillä.

**Huomautus:** *Paina kaasukahvaa uudelleen, kun moottori ei enää käy tasaisesti.*

**Lämminkäynnistys**

Kun moottori on vielä lämmin käytön jäljiltä eli se on sammutettu vasta hetki sitten, suoritetaan lämminkäynnistys. Siinä ei käytetä rikastinta.

1. Kytke virtakytkin (13/1) START-asentoon.
2. Tarkista, että rikastinvipu (13/4) on RUN-asennossa.
  - Paina laite toisella kädelläsi tiukasti maata vasten.
  - Vedä toisella kädelläsi käynnistyskahvaa (13/6) ensin hitaasti ja varovasti, kunnes tunnet selvää vastustusta, ja sen jälkeen nopeasti ja napakasti ylöspäin, kunnes tunnet jälleen selvää vastustusta (n. käsivarren mitan verran).
  - Anna käynnistysnarun kelautua takaisin, mutta älä päästä käynnistyskahvasta irti.
  - Toista edellinen menettely useita kertoja, kunnes moottori käynnistyy ja pyörii tasaisesti.

Moottori käy tyhjäkäynnillä.

**Huomautus:** *Paina kaasukahvaa uudelleen, kun moottori ei enää käy tasaisesti.*

**Moottorin sammuttaminen**

1. Päästä kaasukahvasta (13/3) irti, jotta moottori siirtyy tyhjäkäynnille.
2. Kytke virtakytkin (13/1) STOP-asentoon.
3. Odota, kunnes leikkuutyökalu on pysähtynyt.

**6.4 Siiman pidentäminen leikkaamisen aikana (14)**

Siima lyhenee käytössä ja kuluu poikki.

1. Anna moottorin käydä täydellä teholla.
2. Napauta siimapäällä (14/1) nurmikko aika ajoin (14/a). Silloin siimakelalta purkautuu uutta siimaa, ja siiman katkaisin (14/2) katkaisee siiman kuluneen pään.

**7 TYÖSKENTELYTAPA JA -TEKNIikka**

- Varmista aina asentosi tukevuus.
- Älä käytä laitetta liukkaassa rinteessä.
- Leikkaa aina ylämäkeen eli seiso aina ruohotrimmerin alapuolella.
- Käytä moottoria trimmauksen ja leikkauksen aikana koko ajan ylimmällä kierrosalueella, sillä silloin ruohotrimmeri leikkaa parhaiten.



## Jos siima jää jumiin

Siima voi jäädä jumiin pitkässä ruohossa tai varvikossa.

- Jumiutumisen estäminen: Leikkaa pitkä ruoho kerroksittain. Etene aina ylhäältä alaspäin.
- Siiman jumiuduttua: Sammuta moottori välittömästi ja pidä laitetta ylhäällä, jotta moottori ei vaurioidu.

### 7.1 Leikkaaminen

- Älä leikkaa laitteella arkojen kasvien vierestä.

#### Leikkaaminen maanpinnan lähellä

- Vie leikkuupäätä eteenpäin hieman kallistaen siten, että siima leikkaa kasveja aivan maanpinnan yläpuolelta.
- Leikkaa aina kehosta pois päin suuntautuvalla liikkeellä.

#### Pensasaitojen ja seinustojen leikkaaminen

- Liikuta laitetta hitaasti ja varovasti, jotta siima ei osu kiinteisiin esteisiin.



#### HUOMAUTUS

Kivimuurien, seinustojen, aitojen ja puiden vieressä leikkaaminen kuluttaa siimaa tavallista enemmän.

#### Trimmaaminen puiden ympäriltä

- Liikuta laitetta hitaasti ja varovasti puunrunkojen ympärillä, jotta siima ei osu puunkuoreen.
- Leikkaa puiden ympäriltä vasemmalta oikealle suuntautuvalla liikkeellä.
- Katkaise ruoho ja rikkaruohot siiman kärjellä ja kallista leikkuupäätä hieman eteenpäin.

### 7.2 Niittäminen

- Liikuta leikkuupäätä vaakatasossa kaarevin liikkein tasaisesti puolelta toiselle.
- Pidä leikkuupäätä aina maanpinnan suuntaisena.
- Pitkä ruoho on leikattava kerroksittain. Etene aina ylhäältä alaspäin.
- Laitte leikkaa parhaiten, kun nopeus on suurimmillaan. Siksi sitä ei saa ylikuormittaa pitkää ruohoa leikkaamalla.
- Kallista leikkuupäätä 30°:n kulmassa oikealle leikataksesi siiman kärjellä. Etene hitaasti.
- Älä leikkaa laitteella kovien esineiden (esim. muurien) etupuolisia alueita kohtisuorasti vaan sivuttain. Tämä vähentää siiman kulumista.

## 8 HUOLTO JA HOITO



#### VAARA!

##### Epäasianmukaisen huollon aiheuttama hengenvaara

Epäpätevien henkilöiden suorittamat huoltotyöt ja muiden kuin sallittujen varaosien käyttö voivat aiheuttaa käytön aikana vakavia vammoja ja jopa kuoleman.

- Älä poista suojuksia tai turvalaitteita äläkä ohita niitä.
- Käytä vain hyväksytyjä alkuperäisvaraosa.
- Varmista säännöllisen ja asianmukaisen huollon avulla, että laite on toimintakuntoinen ja puhdas.



#### VARO!

##### Loukkaantumiskaava

Laitteen teräväreunaiset ja liikkuvat osat voivat aiheuttaa loukkaantumisia.

- Käytä huolto-, hoito- ja puhdistustöiden aikana aina suojäkäsineitä!

Asianmukainen huolto ja hoito ovat välttämättömiä laitteen toimivuuden ja turvallisuuden kannalta. Toimi seuraavasti:

- Tee huolto- ja hoitotyöt vain, jos käytettävissäsi on tarvittavat tiedot ja työvälineet.
- Odota, kunnes moottori on kokonaan jäähtynyt.
- Vaihda kuluneiden tai vioittuneiden laitteen osien tilalle aina valmistajan alkuperäisvaraosat.
- Et saa suorittaa itse muita kuin tässä käyttöohjeessa kuvattuja huolto- ja hoitotyöitä. Teetä muut työt valtuutetussa huoltokorjaamossa. Jos kieltoa ei noudateta, valmistajan takuu raukeaa.

Tässä mainittujen huolto- ja hoitotöiden suoritusväli ilmenevät huoltotaulukosta (Huoltokäyttö).

Käytä vain hyväksytyjä leikkuutyökaluja (Sallitut leikkuutyökalut)!



## 8.1 Ilmansuodattimen puhdistaminen ja vaihtaminen (16)

### HUOMAUTUS!

#### Moottorivaurioiden vaara

Moottorin käyttäminen ilman ilmansuodatinta aiheuttaa pahoja moottorivaurioita!

- Älä koskaan käytä laitetta ilman ilmansuodatinta.
- Puhdista ilmansuodatin säännöllisesti.
- Jos ilmansuodatin on vaurioitunut, vaihda se.

1. Ilmansuodattimen irrottaminen:
  - Avaa ilmansuodattimen ruuvia (16/1), kunnes ilmansuodatinkotelon kansi (16/2) irtoaa.
  - Vedä ilmansuodatinkotelon kansi pois paikaltaan.
  - Vedä suodatinsieni (16/3) pois rungosta (16/4).
2. Suodatinsienen (16/3) puhdistaminen:
  - Purista suodatinsieni kuivaksi ja pese se sitten lämpimässä saippuavedessä. Älä käytä puhdistamiseen bensiniä tai muita liuotteita!
  - Anna suodatinsienen kuivua kokonaan, niin ettei siinä ole enää lainkaan vettä. Kosteaa suodatinta voi aiheuttaa moottorin käynnistysvaikeuksia.
  - Pyyhi ilmansuodatinkotelo täysin puhtaaksi siivousliinalla.
3. Suodatinsienen (16/3) vaihtaminen:
  - Vaihda suodatinsieni, jos se ei enää ole joustava tai jos se murenee.
4. Ilmansuodattimen asentaminen:
  - Laita suodatinsieni (16/3) paikalleen runkoon (16/4).
  - Laita ilmansuodatinkotelon kansi (16/2) paikalleen ja pidä siitä kiinni.
  - Kierrä ilmansuodattimen ruuvia (16/1) kiinni, kunnes ilmansuodatinkotelon kansi pysyy kunnolla paikallaan.

## 8.2 Polttoainesuodattimen tarkistaminen ja vaihtaminen (17)

Huopamainen polttoainesuodatin sijaitsee polttoainesäiliön imupäässä. Kun polttoainesuodatin kovettuu, likaantuu tai tukkiutuu, moottoriin virtaa

aiempaa vähemmän polttoainetta. Tällöin polttoainesuodatin on vaihdettava.

On suositeltavaa vaihdattaa se valtuutetussa huoltokorjaamossa.

### 1. Laitteen valmistelu:

- Polttoainesäiliön tyhjentäminen: Anna moottorin käydä niin kauan, että se sammuu itsestään.
- Aseta laite suoralle ja tasaiselle alustalle. Polttoainesäiliön (17/2) korkin (17/1) on osoitettava ylöspäin.
- Pyyhi polttoainesäiliön korkki, polttoainesäiliö ja niitä ympäröivät laitteen osat puhtaaksi, jotta polttoainesäiliöön ei pääse likaa.

### 2. Polttoainesuodattimen tarkistaminen ja vaihtaminen:

- Kierrä polttoainesäiliön (17/2) korkki (17/1) auki. Jätä korkki riippumaan polttoainesäiliön viereen.
- Vedä imupää (17/3) metallikoukulla pois polttoainesäiliöstä.
- Tarkista polttoainesuodatin (17/4). Jos huopa on kovettunut, likainen tai tukkiutunut: Poista polttoainesuodatin ja työnnä uusi polttoainesuodatin paikalleen imupäähän.

### 3. Työnnä imupää takaisin polttoainesäiliöön.

### 4. Valmista bensini-öljyseos ja tankkaa sitä säiliöön (katso Luku 5.1 "Valmista bensini-öljyseos ja tankkaa sitä säiliöön", sivu 309).

## 8.3 Syytystulpan huolto (18)

### 1. Syytystulpan irrottaminen:

- Irrota syytystulpan liitin (18/1).
- Kierrä syytystulppa (18/3) pois paikaltaan syytystulppa-avaimella (18/2).

### 2. Syytystulpan kunnon arvioiminen:

- Jos syytystulppa on suklaanruskea: Moottori toimii oikein ja syytystulppa on kunnossa. Tarvittaessa: Harjaa syytystulppa varovasti puhtaaksi ohutarjaksisella teräsharjalla (18/4).
- Jos syytystulppa on nokinen, öljyinen tai sulanut tai siihen on muodostunut kuori tai sen kärjet ovat yhteydessä toisiinsa: Syytystulppa on vioittunut. Vaihda tilalle uusi syytystulppa. Käytä määrätyn tyyppistä syytystulppaa (katso Luku 13 "Tekniset tiedot", sivu 317).

- Jos sytytystulppa vioittuu uudelleen lyhyen käytön jälkeen, moottori ja kaasuttimen säädöt on tarkistettava valtuutetussa huoltokorjaamossa.
3. Kärkivälin mittaaminen:
- Mittaa rakotulkin lehdellä (18/5), onko kärkiväli (18/6) 0,6–0,7 mm. Jos ei ole, kopauta kärkiä varovasti toisiaan kohti tai taivuta niitä varovasti erilleen.
4. Jos vaihtoväli on saavutettu tai sytytystulppa on vioittunut:
- Vaihda tilalle uusi sytytystulppa. Käytä määrätyn tyyppistä sytytystulppaa (katso Luku 13 "Tekniset tiedot", sivu 317).
5. Sytytystulpan asentaminen:
- Varmista, että sytytystulpan tiiviste (18/7) on paikallaan tulpan ympärillä.
  - Kierrä sytytystulppa käsin takaisin paikalleen ja kiristä se sytytystulppa-avaimella (vääntömomentti 12–15 Nm).

- Liitä sytytystulpan liitin tiiviisti.

#### 8.4 Siiman katkaisimen teroitus (19)

1. Avaa kiinnitysruuvit (19/1).
2. Purista siiman katkaisin (19/2) ruuvipenkkiin ja teroita se viilalla. Viilaa vain yhteen suuntaan.
3. Kiinnitä siiman katkaisin kiinnitysruuveilla suojakilpeen (19/3). Kiristä kiinnitysruuvit.

#### 8.5 Huoltokaavio

Käyttäjä saa suorittaa itse seuraavassa kuvattavat työt. Kaikki muut huolto- ja kunnossapitotyöt on suoritettava valtuutetussa huoltokorjaamossa.



#### HUOMAUTUS

Kovassa kuormituksessa ja korkeissa lämpötiloissa huoltovälejä voi olla tarpeen lyhentää tässä taulukossa annetuista arvoista.

Toimenpide	Kerran 5 h:n käytön jälkeen	Aina ennen käyttöä	Viikoittain	50 käyttö-tunnin välein	100 käyttö-tunnin välein	Tarvittaessa	Ennen leikkaukautta, vuosittain
<b>Kaasutin</b>							
Tyhjäkäynnin tarkistus		X					
<b>Ilmansuodatin</b>							
Puhdistus		X					
Vaihto						X	
<b>Sytytystulppa</b>							
Kärkivälin tarkistus ja tarvittaessa säätö				X			
Vaihto					X	X	
<b>Jäähdytysilman tulo</b>							
Puhdistus			X			X	X
<b>Äänenvaimennin</b>							
Silmämääräinen tarkistus, kunnon tarkistus		X					
<b>Polttoainesäiliö</b>							
Puhdistus				X			X
<b>Polttoainesuodatin</b>							
Vaihto							X

Toimenpide	Kerran 5 h:n käytön jälkeen	Aina ennen käyttöä	Viikoittain	50 käyttö-tunnin välein	100 käyttö-tunnin välein	Tarvittaessa	Ennen leikkukautta, vuosittain
<b>Hallintalaitteet</b>							
Virtakytkin, lukituspainike, kaasukahva, käynnistysnaru		X					
<b>Kaikki saavutettavissa olevat ruuvit</b> (paitsi säätöruuvit)							
Kiristys	X					X	X
<b>Koko laite</b>							
Silmämääräinen tarkistus, kunnon tarkistus		X					
Puhdistus			X			X	X

## 9 OHJEET HÄIRIÖTILANTEISSA



### VARO!

#### Loukkaantumisvaara

Laitteen teräväreunaiset ja liikkuvat osat voivat aiheuttaa loukkaantumisia.

- Käytä huolto-, hoito- ja puhdistustöiden aikana aina suojakäsineitä!
- Sammuta laite!



### HUOMAUTUS

Jos häiriötä ei ole mainittu tässä taulukossa tai et saa korjattua sitä itse, ota yhteyttä asiakaspalveluumme.

Häiriö	Syy	Korjaaminen
<b>Moottori ei käynnisty tai käynnistyy vaivoin.</b>	Moottoria ei ole käynnistetty oikein.	katso <i>Luku 6.2 "Moottorin käynnistys/sammutus BC 223 B (07)", sivu 310</i> , katso <i>Luku 6.3 "Moottorin käynnistys/sammutus BC 223 L-S (13)", sivu 311</i>
	Sytytystulppa on likainen tai vioittunut tai kärkiväli väärä.	katso <i>Luku 8.3 "Sytytystulpan huolto (18)", sivu 313</i>
	Ilmansuodatin on likainen.	katso <i>Luku 8.1 "Ilmansuodattimen puhdistaminen ja vaihtaminen (16)", sivu 313</i>
	Polttoainesuodatin on kulunut.	katso <i>Luku 8.2 "Polttoainesuodattimen tarkistaminen ja vaihtaminen (17)", sivu 313</i>
	Kaasuttimen säädöt eivät ole kohdallaan.	Ota yhteys valtuutettuun huoltokorjaamoon.
	Rikastinvipu on CHOKE-asennossa.	Työnnä rikastinvipu RUN-asentoon.

Häiriö	Syy	Korjaaminen
<b>Moottori käynnistyy mutta käy pienellä teholla.</b>	Rikastinvipu on CHOKE-asennossa.	Työnnä rikastinvipu RUN-asentoon.
	Ilmansuodatin on likainen.	katso <i>Luku 8.1 "Ilmansuodattimen puhdistaminen ja vaihtaminen (16)", sivu 313</i>
	Polttoainesuodatin on kulunut.	katso <i>Luku 8.2 "Polttoainesuodattimen tarkistaminen ja vaihtaminen (17)", sivu 313</i>
	Kaasuttimen säädöt eivät ole kohdallaan.	Ota yhteys valtuutettuun huoltokorjaamoon.
<b>Moottori ei käy tasaisesti eikä kierrosluku kasva kaasutettaessa.</b>	Sytytystulppa on likainen tai vioittunut tai kärkiväli väärä.	katso <i>Luku 8.3 "Sytytystulpan huolto (18)", sivu 313</i>
	Kaasuttimen säädöt eivät ole kohdallaan.	Ota yhteys valtuutettuun huoltokorjaamoon.
<b>Moottorin pakokaasu haisee pahalta ja on sinertävää.</b>	Bensiini-öljyseoksessa on liikaa öljyä.	Tankkaa sekoitusyhteeltään oikeaa bensiini-öljyseosta katso <i>Luku 5.1 "Valmista bensiini-öljyseos ja tankkaa sitä säiliöön", sivu 309</i>
	Kaasuttimen säädöt eivät ole kohdallaan.	Ota yhteys valtuutettuun huoltokorjaamoon.
<b>Moottori tärisee epätavallisesti ja voimakkaasti.</b>	Laitteen/moottorin osia on irronnut tai vaurioitunut.	<ol style="list-style-type: none"> <li>1. Sammuta moottori.</li> <li>2. Tarkista laite vaurioiden varalta.</li> <li>3. Tarkista sytytystulppa, katso <i>Luku 8.3 "Sytytystulpan huolto (18)", sivu 313</i></li> <li>4. Ota yhteys valtuutettuun huoltokorjaamoon.</li> </ol>

## 10 KULJETUS

### Laitteen kuljettaminen kahden käsiteltävän alueen välillä

1. Sammuta moottori.
2. Laita terän kuljetussuojus paikalleen.
3. Ota pitävä ote ruohoraivaussahan moottorilohkosta ja kahvasta.
4. Kävele varovasti seuraavalle työskentely-alueelle. Älä aiheuta vaaraa ihmisille tai eläimille.

### Laitteen kuljettaminen ajoneuvossa

1. Jos mahdollista: Tyhjennä polttoainesäiliö tyhjäksi antamalla moottorin käydä.
2. Sammuta moottori.
3. Laita terän kuljetussuojus paikalleen.

4. Estä laitteen kaatuminen kuljetuksen aikana ja bensiini-öljyseoksen valuminen:
  - Laita laite lattialle niin, että polttoainesäiliön korkki osoittaa ylöspäin. Polttoainesäiliön korkin on oltava kiinni.
  - Kiinnitä laite lattiaan.

## 11 SÄILYTYS

Jos laitetta ei käytetä 2–3 kuukauteen tai pitempään, on suoritettava seuraavat toimenpiteet vaurioiden välttämiseksi:

1. Polttoainesäiliön tyhjentäminen:
  - Anna moottorin käydä niin kauan, että se sammuu itsestään. Silloin polttoainesäiliössä ei enää ole bensiini-öljyseosta eikä sakkaa voi muodostua.

2. Laitteen puhdistaminen:
  - Pyyhi koko laite tarvikkeineen puhtaaksi siivousliinalla. Älä käytä puhdistamiseen bensiiniä tai muita liuotteita.
  - Poista lika kaikista laitteen aukoista (mm. moottorin jäähdytysaukot).
3. Sylinterin öljyäminen:
  - Anna laitteen jäähtyä kokonaan.
  - Irrota sytytystulppaliitin ja kierrä sytytystulppa pois paikaltaan (katso *Luku 8.3 "Sytytystulpan huolto (18)", sivu 313*).
  - Tiputa hieman öljyä sytytystulppa-aukkoon.
  - Vedä käynnistyskahvasta hitaasti, jotta mäntä liikkuu ja öljy levittyy sylinteriin.
  - Kierrä sytytystulppa takaisin paikalleen, kiristä se ja pistä sytytystulppaliitin paikalleen.
4. Laita terän kuljetussuojus paikalleen.

5. Säilytä laite mahdollisimman kuivassa paikassa.

**VARO!****Loukkaantumisvaara**

Jos laite on säilytyksen aikana lasten tai asiattomien henkilöiden ulottuvilla, seurauksena voi olla loukkaantumisia.

- Säilytä laite lasten ja asiattomien ulottumattomissa.

**12 HÄVITTÄMINEN**

- Bensiini ja moottoriöljyt eivät kuulu kotitalousjätteisiin, vaan ne on toimitettava erilliseen keräykseen!
- Ennen laitteen hävittämistä polttoainesäiliö ja moottoriöljysäiliö on tyhjennettävä!
- Pakkaus, laite ja lisävarusteet on valmistettu kierrätettävistä materiaaleista, ja ne voidaan vastaavasti hävittää.

**13 TEKNISET TIEDOT**

	<b>BC 223 L-S</b> Tuotenro: 113691	<b>BC 223 B</b> Tuotenro: 113692
Omapaino	5,1 kg	6,2 kg
Moottorityyppi	Ilmajäähdytetty kaksitahtinen moottori, 1 sylinteri	Ilmajäähdytetty kaksitahtinen moottori, 1 sylinteri
■ Moottorin paino	1,82 kg	1,82 kg
■ Iskutilavuus	22,5 cm <sup>3</sup>	22,5 cm <sup>3</sup>
■ Moottorin enimmäisteho (8000 min <sup>-1</sup> )	0,7 kW (0,95 hv)	0,7 kW (0,95 hv)
■ Enimmäiskierrosluku	10000 min <sup>-1</sup>	11000 min <sup>-1</sup>
■ Tyhjäkäyntikierrosluku	3200 (±200) min <sup>-1</sup>	3200 (±200) min <sup>-1</sup>
■ Sytytystulppa	CMR6A	CMR6A
■ Sytytys	Elektroninen	Elektroninen
■ Kytkin	Keskipakokytkin	Keskipakokytkin
■ Bensiini	Lyijytön, vähintään 90-oktaaninen	Lyijytön, vähintään 90-oktaaninen
■ Öljy	Synteettinen kaksitahtiöljy	Synteettinen kaksitahtiöljy

	BC 223 L-S Tuotenro: 113691	BC 223 B Tuotenro: 113692
■ Polttoaineen sekoitussuhde [benssiini : kaksitahtiöljy]	50 : 1	50 : 1
Kahva	Lenkkikahva	"Pyöränsarvi"-kahva
Siimakelan leikkuuleveys (halkaisija)	410 mm	410 mm
Siiman halkaisija	2,0 mm	2,5 mm
Työkälun pyörimisnopeus	enint. 7500 (±500) min <sup>-1</sup>	enint. 8500 (±500) min <sup>-1</sup>
Mitattu äänenpainetaso L <sub>p</sub> A Mittaustarkkuus	93,7 dB(A) K = 3,0 dB(A)	94,9 dB(A) K = 3,0 dB(A)
Mitattu äänitehotaso L <sub>w</sub> A Mittaustarkkuus	108,4 dB(A) K = 3,0 dB(A)	109,0 dB(A) K = 3,0 dB(A)
Taattu äänitehotaso	112,0 dB(A)	112,0 dB(A)
Mitattu värinäarvo lenkkikahvassa Mittaustarkkuus	Edessä: 6,75 m/s <sup>2</sup> Takana: 8,0 m/s <sup>2</sup> K = 1,5 m/s <sup>2</sup>	Vasemmalla: 4,83 m/s <sup>2</sup> Takana: 3,52 m/s <sup>2</sup> K = 1,5 m/s <sup>2</sup>

## 14 ASIAKASPALVELU JA HUOLTO

Tuotevastuuta, korjauksia ja varaosia koskevissa kysymyksissä ota yhteyttä lähimpään AL-KO-

huoltopisteeseen. Niiden yhteystiedot löydät internetosoitteesta [www.al-ko.com/service-contacts](http://www.al-ko.com/service-contacts)

## 15 TAKUU JA TUOTEVASTUU

Jos laitteessa esiintyy lakisääteisenä tuotevastuuaikana materiaali- tai valmistusvirheitä, meillä on oikeus valintamme mukaan joko korjata ne tai vaihtaa virheellinen osa uuteen. Tuotevastuun voimassaoloaika määräytyy laitteen ostomaan lainsäädännön mukaan.

Takuu on voimassa vain, kun:

- tätä käyttöohjetta noudatetaan
- laitetta käsitellään asianmukaisesti
- käytetään alkuperäisvaraosia.

Takuu raukeaa, jos:

- laitetta yritetään korjata omavaltaisesti
- laitteeseen tehdään omavaltaisia teknisiä muutoksia
- laitetta käytetään sen käyttötarkoituksen vastaisesti.

Takuu ja tuotevastuu eivät koske:

- tavallisesta käytöstä johtuvia maalipinnan vaurioita
- kulutusosia, joita ei ole kehystetty xxxxxx (x) varaosaluettelossa,
- Polttomoottorit (niitä koskevat vastaavien moottorin valmistajien takuehdot)

Takuu- ja tuotevastuuaika alkavat siitä, kun ensimmäinen loppukäyttäjän ostaa laitteen. Ratkaiseva on ostokuitin päivämäärä. Ota yhteys laitteen myyjään tai lähimpään valtuutettuun huoltopisteeseen ja esitä takuutodistus ja alkuperäinen ostokuitti. Edellä sanotulla ei ole vaikutusta ostajan oikeuteen esittää myyjälle tuotevastuulainsäädännön piiriin kuuluvia vaatimuksia.

**16 ALKUPERÄISEN EU-/EY-VAATIMUSTENMUKAISUUSVAKUUTUKSEN KÄÄNNÖS**

Vakuutamme täten yksinomaisella vastuulla, että tämä tuote täyttää markkinoille tuodussa muodossaan yhdenmukaistettujen EU-direktiivien, EU-turvallisuusstandardien ja tuotekohtaisten standardien vaatimukset.

**Tuote**

Bensiinikäyttöinen ruohoraivaussaha/  
ruohotrimmeri

**Sarjanumero**

G1071012

**Valmistaja**

AL-KO Geräte GmbH  
Ichenhauser Str. 14  
D-89359 Kötz

**Asiakirjojen kokoamiseen valtuutettu henkilö**

Andreas Hedrich  
Ichenhauser Str. 14  
D-89359 Kötz

**Tyyppi**

BC 223 B (ruohoraivaussaha)  
BC 223 L-S (ruohotrimmeri)

**EU-direktiivit**

2006/42/EC  
2014/30/EU  
2000/14/EC

**Yhdenmukaistetut standardit**

EN ISO 11806-1:2011  
EN ISO 14982:2009  
EN ISO 22868:2011  
EN ISO 22867:2011

**Äänitehotaso**

EN ISO 3744  
mitattu/taattu

BC 223 B: 109,0 dB(A) / 112 dB(A)  
BC 223 L-S: 108,4 dB(A) / 112 dB(A)

**Vaatimustenmukaisuuden arviointi**

2000/14/EC Annex V

Kötz, 2018-11-01



Dr. Wolfgang Hergeth  
Managing Director

## ALGUPÄRASE KASUTUSJUHENDI TÕLGE

### Sisukord




1	Selle kasutusjuhendi kohta .....	320	6	Kasutamine .....	327
1.1	Tiitellehel olevad sümbolid .....	321	6.1	Ettevalmistus .....	327
1.2	Sümbolite ja märksõnade seletus .....	321	6.2	Mootori käivitamine/seiskamine BC 223 B (07).....	328
2	Toote kirjeldus .....	321	6.3	Mootori käivitamine/seiskamine BC 223 L-S (13).....	328
2.1	Otstarbekohane kasutamine .....	321	6.4	Trimmijõhvi pikendamine töö ajal (14).....	329
2.2	Võimalik prognoositav väärkasutamine .....	321	7	Käitumine tööl ja saagimistehnika .....	329
2.3	Jääkohud.....	321	7.1	Trimmimine .....	329
2.4	Ohutus- ja kaitseeadised.....	321	7.2	Niitmine .....	330
2.5	Sümbolid seadmel.....	322	8	Hooldus .....	330
2.6	Tarnekomplekt (01, 08) .....	322	8.1	Õhufiltri puhastamine/asendamine (16) .....	330
2.7	Toote ülevaade (01, 08) .....	322	8.2	Kütusefiltri kontrollimine/asendamine (17) .....	330
2.8	Lubatud lõiketööriistad .....	323	8.3	Süüteküünla hooldamine (18).....	331
3	Ohutusjuhised .....	323	8.4	Jõhvilõikuri teritamine (19).....	331
3.1	Kasutaja .....	323	8.5	Hooldusplaan.....	331
3.2	Isiklik kaitsevarustus .....	324	9	Abi tõrgete korral .....	332
3.3	Ohutus töökohal .....	324	10	Transportimine .....	334
3.4	Seadme ohutus .....	324	11	Hoiulepanek .....	334
3.5	Inimeste, loomade ja materiaalse vara ohutus .....	324	12	Jäätmekäitus .....	334
3.6	Vibratsioonikoormus.....	324	13	Tehnilised andmed .....	335
3.7	Bensiini ja õli käitlemine .....	325	14	Klienditeenindus/teenindus .....	335
4	Monteerimine .....	325	15	Garantii.....	336
4.1	Trimmeri BC 223 B paigaldus .....	326	16	Algupärase EL/EÜ vastavusdeklaratsiooni tõlge.....	336
4.1.1	Bike-käepideme paigaldamine (02, 03) .....	326			
4.1.2	Trimmipea monteerimine (04) .....	326			
4.1.3	Noatera monteerimine (05).....	326			
4.1.4	Kaitsekatte monteerimine (06).....	326			
4.2	Trimmeri BC 223 L-S monteerimine.....	326			
4.2.1	Aaskäepideme paigaldamine (09) .....	326			
4.2.2	Jõhvipooli monteerimine (10) .....	326			
4.2.3	Kaitsekatte monteerimine (11).....	326			
4.2.4	Varre kokkupanek (12) .....	326			
5	Kasutuselevõtt .....	327			
5.1	Bensiini-õlisegu valmistamine ja lisamine .....	327			

### 1 SELLE KASUTUSJUHENDI KOHTA

- Saksakeelne versioon on algupärane kasutusjuhend. Kõik teised keeleversioonid on algupärase kasutusjuhendi tõlked.
- Hoidke kasutusjuhendit alati sellises kohas, kust te selle vajadusel kiiresti üles leiate.
- Andke seade edasi teisele isikule ainult koos kasutusjuhendiga.
- Lugege kindlasti selles kasutusjuhendis olevaid ohutusjuhiseid ja hoiatusi.



## 1.1 Tiitellehel olevad sümbolid

Sümbol	Tähendus
	Lugege kasutusjuhend enne aku kasutuselevõttu kindlasti tähelepänelikult läbi. See on ohutu töö ja rikevaba käsitsemise eeldus.
	Kasutusjuhend
	Ärge kasutage bensiiniseadet lahtise tule ega kuumusallikate läheduses.

## 1.2 Sümbolite ja märksõnade seletus



### OHT!

Tähistab vahetult ohtlikku olukorda, mille eiramine toob kaasa surmava või raske vigastuse.



### HOIATUS!

Tähistab võimalikku ohtlikku olukorda, mille eiramine võib tuua kaasa surmava või raske vigastuse.



### ETTEVAATUST!

Tähistab võimalikku ohtlikku olukorda, mille eiramine võib tuua kaasa kerge või mõõduka vigastuse.

### TÄHELEPANU!

Tähistab ohtlikku olukorda, mille eiramine võib tuua kaasa materiaalse kahju.



### MÄRKUS

Erijuhised arusaamise ja käsitsemise parandamiseks.

trimmerit saab kasutada ka tugevamate rohttaimede, noore alusmetsa ja võsa niitmiseks.

- BC 223 L-S: Loop-pidemega murutrimmer, kasutatakse ainult jõhvipooliga.



### MÄRKUS

Riiklikud ja kohalikud eeskirjad tööaja, mürakoormuse ja heitgaaside emissiooni kohta võivad seadme kasutamist piirata. Tutvuge kehtivate nõuetega!

See seade on mõeldud kasutamiseks üksnes oma tarbeks. Igasugune muu kasutamine ning ümber- ja juurdeehitused muudavad seadme otstarvest ja tühistavad garantii ja vastavuskinnituse (CE-märgis), samuti ei vastata tootja sellisel juhul kasutajale ja kolmandatele isikutele tekkiva kahju eest.

## 2.2 Võimalik prognoositav väärkasutamine

- Ärge niitke puhmaid, hekke, puid ega lilli.
- Seadet ei tohi kasutamise ajal pinnaselt üles tõsta.
- Kasutage ainult tootja originaallõikevadmeid (vt Peatükk 2.8 "Lubatavad lõiketööriistad", lehekülg 323).

## 2.3 Jääkohud

Ka seadme otstarbekohasel kasutamisel esineb alati jääkriske, mida ei ole võimalik välistada. Seadme liigist ja konstruktsioonist võivad olenevalt kasutamisest tuleneda alljärgnevad võimalikud ohud.

- Lõikematerjali, mulla ja väikeste kivide eemale paiskumise oht
- Trimmijõhvi äralõigatud osade eemalepaiskumise oht
- Lõigatava materjali osakeste sissehingamine, kui ei kanta hingamiskaitset.
- Kuulmiskahjustuste oht, kui ei kanta kuulmiskaitsevahendit.
- Lõikevigastuste oht käte asetamisel pöörleva trimmijõhvi või noatera juurde

## 2.4 Ohutus- ja kaitsevadised



### HOIATUS!

#### Kehavigastuste oht

Vigased ja väljalülitatud ohutus- ja kaitsevadised võivad tekitada raskeid vigastusi.

- Laske vigased ohutus- ja kaitsevadised remontida.
- Ärge blokeerige ohutus- ja kaitsevadiseid.

## 2 TOOTE KIRJELDUS

### 2.1 Otstarbekohane kasutamine

Trimmer on mõeldud pehme muru ja muu sarnase taimestiku lõikamiseks. Trimmerit tuleb juhtida pinnasega paralleelselt.

Trimmer on saadaval kahes variandis. Järgige oma seadme kohta käivaid juhiseid:

- BC 223 B: Bike-käepidemega trimmer, kasutatakse jõhvipooli või noateraga. Noateraga

## Hädaseiskamine

Hädaolukorras tuleb mootor sisse/välja-lülitiga välja lülitada.

## Kaitsekate

Kaitsekate kaitseb kasutajat kokkupuute eest pöörleva trimmijõhvi ja eemalepaiskuvate esemete eest.

## Loop-pide koos vahehoidikuga

Loop-pide tagab selle, et kasutaja jalad ei satu pöörleva trimmijõhvi lähedusse.

## 2.5 Sümbolid seadmel

Sümbol	Tähendus
	Kuumad pinnad. Mitte puudutada!
	Tuleoht! Olge bensiiniga ümberkäimisel eriti ettevaatlik!
	Olge käsitsemisel eriti ettevaatlik!
	Lugege enne kasutuselevõttu kasutusjuhend läbi!
	Kasutage kaitsekiivrit, kuulmiskaitsevahendeid ja kaitseprille!
	Ohtlikud väljapaiskuvad objektid!
	Kaugus seadme ja kõrvaliste isikute vahel peab kogu perimeetris olema vähemalt 15 m.
	Trimmerit ei tohi mitte mingil juhul kasutada koos lõiketeraga!
	Trimmerit tohib kasutada ainult koos jõhvipooriga!

Sümbol	Tähendus
	Kandke tugevaid jalatseid!
	Kandke kaitsekindaid!

## 2.6 Tarnekomplekt (01, 08)

Tarnekomplekti kuuluvad tooteülevaates loetletud komponendid, vt *Peatükk 2.7 "Toote ülevaade (01, 08)", lehekülg 322*. Lisaks sellele on tarnekomplektis:

- kuuskantvõti
- süüteküünlavõti
- sisekuuskantkruid
- kolme hambaga noatera (BC 223 B)

## 2.7 Toote ülevaade (01, 08)

### BC 223 B (01)

Nr.	Osa
1	Jõhvipea
2	Nurkülekanne
3	Kaitsekate koos jõhviloikuriga
4	Bike-käepide
5	Võll
6	Kombipide koos:
7	■ Mootori sisse/välja-lüliti (START/STOP)
8	■ Blokeernupp
9	■ Gaasihob
10	Mootoriplokk koos:
11	■ Õhufiltri korpus
12	■ Õhufiltri kruvi
13	■ Kütusepaak
14	■ Kütusepaagi kork
15	■ Starteripide
16	■ Süüteküünlakate
17	■ Õhuklapi hob

Nr.	Osa
18	■ Korpuse äärik
19	■ Külmastardi membraannupp

### BC 223 L-S (08)

Nr.	Osa
1	Jõhvipea
2	Ajamivõll
3	Kaitsekate koos jõhvilõikuriga
4	Jagatav võll
5	Loop-pide koos vahehoidikuga
6	Kombipide koos:
7	■ Sisse/välja-lüliti (START/STOP)
8	■ Blokeernupp
9	■ Gaasihoob
10	Mootoriplokk koos:
11	■ Õhufiltri korpus
12	■ Õhufiltri kruvi
13	■ Külmastardi membraannupp
14	■ Kütusepaak
15	■ Kütusepaagi kork
16	■ Õhuklapi hoob
17	■ Starteripide
18	■ Süüteküünlakate
19	■ Korpuse äärik

### 2.8 Lubatavad lõiketööriistad

Kasutada tohib ainult tootja originaallõiketööriistu, mis on siin loetletud:

- Jõhvipool BC 223 B: Tootenr 112406
- Jõhvipool BC 223 L-S: Tootenr 112880
- Kolme hambaga noatera BC 223 B: Tootenr 112405



#### OHT!

#### Lõiketööriistad on eluohtlikud!

Mittelubatavad lõiketööriistad (nt mit-meosalised metallist lõiketööriistad koos pöördkettide ja kootlõikeradega) ning kahjustunud lõiketööriistad (nt mõrad, purunenud kohad) võivad kaasa tuua üllirasked vigastused ja põhjustada koguni surma.

- Kasutage ainult tootja heakskiidetud originaallõiketööriistu.
- Vahetage kahjustunud lõiketööriistad kohe välja.

Heakskiitmata lõiketööriistade kasutamine ei vasta otstarbekohasele kasutamisele (vt *Peatükk 2.1 "Otstarbekohane kasutamine"*, lehekülg 321)!

### 3 OHUTUSJUHISED



#### ETTEVAATUST!

#### Kuulmiskahjustuse oht

Seade on käitamise ajal äärmiselt vali. See võib põhjustada kasutaja ja läheduses viibvatel inimestel ja loomadel kuulmiskahjustusi.

- Töötage ainult koos kuulmiskaitsevahendiga.
- Püsige inimestest ja loomadest ohutul kaugusel või lülitage seade välja, kui sellele lähenevad inimesed või loomad.



#### MÄRKUS

Tutvuge kindlasti seadme kasutamisega. Eelkõige tutvuge sellega, kuidas seadet ühe hetkega seisata.

### 3.1 Kasutaja

- Alla 16 aasta vanused noored ja isikud, kes ei ole kasutusjuhendiga tutvunud, ei tohi seadet kasutada. Järgige võimalikke riigisiseseid ohutusekirju kasutaja vanuse alampiiri kohta.
- Kui töötate sellise seadmega esimest korda: Laske müüjal või muul spetsialistil endale seadme kasutamist selgitada. Või külastage koolitust.
- Selle seadmega töötav isik peab olema välja puhanud, terve ja heas tervislikus vormis. Isikud, kes ei tohi tervislikel põhjustel pingutada, peavad küsima arstilt, kas nad tohivad selle seadmega töötada.
- Seadet ei tohi kasutada alkoholi, narkootikumide või ravimite mõju all.

### 3.2 Isiklik kaitsevarustus

- Selleks et kaitsta pea- ja jäsemevigastusi ning kuulmiskahjustusi, tuleb kanda nõuete kohast riietust ja kaitsevarustust.
- Riietus peab olema sobiv (keha ligi hoidev) ega tohi liigutusi takistada.
- Isikukaitsevahendite osad:
  - kuulmiskaitsevahend (nt kõrvaklapid), eelkõige siis, kui igapäevane tööaeg on üle 2,5 tunni
  - kaitseprillid
  - tugevad kindad, mis summutavad vibratsiooni ja lööke
  - mittelibiseva talla ja terasest ninaosaga turvajalatsid

### 3.3 Ohutus töökohal

- Käitage seadet ainult vabas õhus ning kindlasti mitte suletud ruumides.
- Töötage ainult päevavalguses või väga ereda kunstvalgustusega.
- Eemaldage enne töö alustamist tööpiirkonnast ohtlikud tooted ja esemed, näiteks oksad, klaasikillud, teravate servadega esemed, metallitükid, kivid.
- Jälgige, et teie asend oleks stabiilne. Vältige märga, libedat pinnast.
- Liikuge töö ajal ettevaatlikult ja aeglaselt. Ärge tormake. Jälgige takistusi.

### 3.4 Seadme ohutus

- Kasutage seadet ainult siis, kui alljärgnevat tingimused on täidetud.
  - Seade pole määratud, eelkõige mitte bensiini ja õliga.
  - Seadmel ei ole kahjustusi, eelkõige kaitsevõrel.
  - Kõik juhtelemendid toimivad.
  - Kõik vastava tööviisi jaoks ette nähtud tarvikuosad on seadmele paigaldatud.
- Ärge koormake seadet üle. Seade on ette nähtud kergeteks töödeks eramajapidamises. Ülekoormus võib põhjustada seadme kahjustumist.
- Ärge katke töö ajal kunagi sisseimuj- ja õhutusvõrsid, muidu võib mootor üle kuumeneda.
- Kui mootor hakkab ebatavaliselt tugevalt vibreerima, lülitage seade kohe välja. Sellisel juhul on seadmes tõrge.
- Ärge kasutage seadet kunagi kulunud või vigaste osadega. vahetage vigased osad alati

tootja originaalosalade vastu. Seadme kasutamisel kulunud või vigaste osadega kaotate õiguse esitada tootjale garantiinõudeid.

### 3.5 Inimeste, loomade ja materiaalse vara ohutus

- Kasutage seadet ainult nende tööde jaoks, mille jaoks see on ette nähtud. Mitteotstarbekohane kasutamine võib põhjustada vigastusi ja tekitada materiaalselt kahju.
- Lülitage seade sisse ainult juhul, kui tööpiirkonnas ei viibi inimesi ega loomi.
- Püsige inimestest ja loomadest ohutul kaugusel või lülitage seade välja, kui sellele lähenevad inimesed või loomad.
- Ärge hoidke mootori heitgaasivoolu kunagi inimeste ja loomade suunas, samuti mitte tuuleohtlike toodete ja esemete suunas.
- Kui mootor töötab, ärge võtke kinni sisseimuj- ja ventilatsioonivõrest. Pöörlevad seadmeosad võivad põhjustada vigastusi.
- Kui te seadet ei vaja, lülitage see alati välja, näiteks tööpiirkonna vahetamisel, hooldustööde ajal, bensiini-õlisegu lisamisel.
- Lülitage seade õnnetuse korral kohe välja, et vältida edasisi vigastusi ja materiaalselt kahju.
- Ärge kasutage seadet kunagi kulunud või vigaste osadega. Kulunud või defektsed seadmeosad võivad põhjustada raskeid vigastusi.
- Hoidke seadet lastele kättesaamatult.

### 3.6 Vibratsioonikoormus

- Vibratsioonist tulenev oht  
Tegelik vibratsiooniväärtus seadme kasutamise ajal võib erineada tootja näidatud väärtusest. Seetõttu arvestage enne kasutamist ja kasutamise ajal järgmiste mõjuteguritega:
  - Kas seadet kasutatakse otstarbekohaselt?
  - Kas materjali lõigatakse või töödeldakse õigesti?
  - Kas seade on töökorras?
  - Kas lõiketööriist on korralikult teritatud või on paigaldatud õige lõiketööriist?
  - Kas hoidepidemed ja lisavarustusse kuuluvad vibratsioonipidemed on paigaldatud ning tugevalt seadmega ühendatud?
- Käitage seadet ainult vastava töö jaoks vajaliku põlemismootori kiirusega. Mura ja vibratsiooni vähendamiseks vältige maksimaalset pöörlemiskiirust.

- Ebaõige kasutamine ja hooldus võivad seadme müra ja vibratsiooni suurendada. See põhjustab tervisekahjustusi. Sellisel juhul lülitage seade kohe välja ja laske volitatud hooldustöökjal remontida.
- Vibratsiooni tõttu tekki koormus sõltub tehtavast tööst või seadme kasutamisest. Hinnake koormust ja tehke töös sellele vastavalt pause. See vähendab vibratsioonikoormust kogu tööajal.
- Seadme pikemaajalisel kasutamisel puutub kasutaja kokku vibratsiooniga, mis võib põhjustada vereringehäireid (valge sõrm). Selle riski vältimiseks kandke kaitsekindaid ja hoidke käsi soojas. Valge sõrme sümptomi tekkimisel pöörduge kohe arsti poole. Sümptomid on: naha tundetus, tundlikkuse vähenemine, kihelemine, sügelemine, valu, jõu vähenemine, värvimuutus või seisukorra muutus. Tavaliselt puudutavad need sümptomid sõrmi, käsi või pulssi. Madalal temperatuuril (umbes alla 10 °C) oht suureneb.
- Tehke tööpäeva jooksul pikemaid pause, et saaksite mürast ja vibratsioonist puhata. Kavandage töö nii, et tugevat vibratsiooni tekitavate seadmete kasutamine jaotuks mitmele päevale.
- Kui teil tekib seadme kasutamise ajal kätel ebameeldiv tunne või värvimuutus, katkestage kohe töö. Tehke piisavalt tööpause. Ilma piisavate tööpausideta võib tekkida käelaba ja käsivarre vibratsiooni sündroom.
- Vähendage vibratsiooniga kokkupuutumise riski. Hooldage seadet vastavalt kasutusjuhendis olevatele juhistele.
- Kui seadet kasutatakse tihti, pöörduge vibratsioonivastaste tarvikute (nt pidemed) saamiseks edasimüüja poole.
- Koostage töökava, millega vibratsioonikoormust piirata.

### 3.7 Bensiini ja õli käitlemine

- Plahvatus- ja tuleoht:
  - Plahvatus- ja õhusegu lekkimise korral tekib plahvatusohtlik atmosfäär. Kergsüttimine, plahvatus ja tulekahju võivad kütuse ebaõigel käitlemisel põhjustada raskeid vigastusi ja koguni surma. Pidage kinni järgmistest nõuetest.
    - Ärge suitsetage bensiini käitlemisel.
    - Käideldes bensiini ainult vabas õhus ning kindlasti mitte suletud ruumides.
    - Järgide kindlasti alljärgnevalt toodud käitumisreegleid.
  - Transportige ja hoidke bensiini ja õli ainult selleks lubatud anumates. Veenduge, et lastel ei oleks juurdepääsu ladustatavale bensiinile ja õlile.
  - Pinnase saastumise vältimiseks (keskkonkaaitse) veenduge, et tankimisel ei satuks bensiini ega õli pinnasesse. Kasutage tankimiseks lehitrit.
  - Ärge kunagi tankige seadet suletud ruumides. Põrandale võivad koguneda bensiinaurud, mille tulemusel võib tekkida kergsüttimine või koguni plahvatus.
  - Pühkige mahaloksunud bensiini kohe seadmelt ja pinnaselt ära. Laske riidelappidel, millega bensiini pühkisite, enne kõrvaldamist hästi õhutatud kohas kuivada. Vastasel juhul võib tekkida ootamatu isesüttimine.
  - Kui bensiin on maha loksunud, tekitavad bensiinaurud ja pinnaselt ära. Laske käivitage mootorit samas kohas, vaid vähemalt 3 m kaugemal.
  - Vältige mineraalõli toodete sattumist nahale. Ärge hingake bensiini auru sisse. Kandke tankimise ajal alati kaitsekindaid. Vahetage ja puhastage kaitseriieid regulaarselt.
  - Jälgige, et riided ei satuks bensiiniga kokkupuutesse. Kui bensiin satub riidele, vahetage riided kohe.
  - Ärge tankige seadet kunagi töötava või kuumal mootoriga.

## 4 MONTEERIMINE



### HOIATUS!

#### Mittetäielik monteerimine on ohtlik!

Mittetäielikult monteeritud seadme käitamine võib põhjustada raskeid vigastusi.

- Käitage seadet ainult siis, kui see on täielikult monteeritud!
- Enne sisselülitamist kontrollige kõigi kaitseseadiste olemasolu ja toimimist.



### HOIATUS!

#### Lahti tulnud seadme osad võivad põhjustada vigastusi

Töö ajal lahti tulevad seadme osad võivad põhjustada raskeid vigastusi.

- Kinnitage lõiketööriistad nii, et need ei saaks töö ajal lahti tulla.

## 4.1 Trimmeri BC 223 B paigaldus

### 4.1.1 Bike-käepideme paigaldamine (02, 03)

1. Asetage kummimansett (02/1) völliile.
2. Keerake alumine laagriiud (02/3) ja pidemehoidik (02/4) nelja sisekuuskantkruvi (02/2) abil kummimansetile (02/1).
3. Asetage bike-käepide (02/5) pidemehoidikule (02/4).
4. Keerake ülemine laagriiud (02/6) nelja sisekuuskantkruvi (02/7) abil pidemehoidikule (02/4).
5. Joondage bike-käepide selliselt, et kaugus A on väiksem kui kaugus B (03/A, 03/B).

**Märkus:** Hoidke murutrimmerit bike-käepideme-ga alati kehast paremal pool. Mõlemad kaugused on õiged, kui lõikepea keskkohat kattub keha keskkohaga.

### 4.1.2 Trimmipea monteerimine (04)

1. Asetage tõukurketas (04/1) ajamivõlli juhttor-nile (04/2).
2. Kinnitamiseks asetage kuuskantvõti (04/3) tõukurketta (04/1) avasse.
3. Keerake jõhvipea (04/4) ajamivõlliile ja keera-ke kinni.

**Märkus:** Vasakkeere! Keerake jõhvipooli vastupäeva!

### 4.1.3 Noatera monteerimine (05)



#### HOIATUS!

#### Raskete vigastuste oht!

Lahtitulnud kinnitusmutri korral võib noa-tera töö ajal lahti tulla ja raskeid vigastu-si põhjustada.

- Kui kinnitusmutter on hakanud liiga kergesti liikuma, vahetage see kindlasti välja.

1. Asetage murutrimmer selliselt, et lõikepea osutaks ülespoole.
2. Asetage tõukurketas (05/1) ajamivõlli juhttor-nile (05/2).
3. Asetage lõiketera (05/3) tõukurkettale (05/1), nii et lõiketera ava on täpselt tõukurseibi juht-ringil.
4. Asetage äärik (05/4) sellisel lõiketerale (05/3), et lapik pool on lõiketera pool.
5. Asetage tähtseib (05/5) peale.
6. Keerake kinnitusmutter (05/6) juhttor-nile (05/2). Selleks asetage kuuskantvõti (05/7) ettenähtud avasse ja keerake sүүteküünla-

võtmega kinni.

**Märkus:** Vasakkeere!

7. Kindlustage kinnitusmutter (05/6) splindiga (05/8).

### 4.1.4 Kaitsekatte monteerimine (06)

1. Asetage kaitsekate (06/1) völliile (06/2).
2. Asetage poolklamber (06/3) teiselt poolt völli-ile (06/2), juhtige kolm sisekuuskantkruvi (06/4) läbi poolklambri, völli ja kaitsekatte.
3. Keerake kõik komponendid kolme alusseibi (06/5) ja kolme kinnitusmutriga (06/6) tuge-valt kinni.

## 4.2 Trimmeri BC 223 L-S monteerimine

### 4.2.1 Aaskäepideme paigaldamine (09)

1. Asetage kummimansett (09/1) völliile (09/2).
2. Asetage aaskäepide (09/3) ülevalt ja vahe-hoidik (09/4) alt kummimansetile.
3. Asetage sisekuuskantkruvi (09/5) ülevalt ja mutter (09/6) alt sisse ja keerake lõdvalt kin-ni. Korra sama teiste sisekuuskantkruid ja mutritega.
4. Keerake kõik sisekuuskantkruid kinni.

### 4.2.2 Jõhvipooli monteerimine (10)

1. Keerake jõhvipool (10/1) ajamivõlliile (10/2) ja keerake kinni.

**Märkus:** Paremkkeere! Keerake jõhvipooli pä-ripäeva kinni!

### 4.2.3 Kaitsekatte monteerimine (11)

1. Asetage kruvile (11/3) vedrurõngas (11/1) ja seib (11/2) M5 x 45 mm.
2. Keerake kõik kolm kruvi koos vedrurõnga ja seibiga läbi eesmise kinnitusosa (11/4) ja asetage varrele (11/a).
3. Asetage tagumine kinnitusosa (11/5) ja kait-sekate (11/6) varrele (11/b).
4. Keerake kruvid tugevalt sisse.

### 4.2.4 Varre kokkupanek (12)

Trimmeri vars on tükikideks võetav, et seda saaks ruumisäästlikult hoistada.

### Pange kaks varrepoolt kokku

1. Keerake ülemise varrepooli (12/2) kinnitus-kruvi (12/1) lahti.
2. Asetage alumine völliipool (12/3) kuni piirajani ühendusmuhvi (12/a), nii et pea (12/4) lukus-tuks kuuldavalt. Sealjuures jälgige:
  - Õõnesvõlli varre alumises pooles peab ulatuma ülemise varrepooli nelikanti. Va-

jadusel keerake kokkupaneku ajal alu-  
mist ja ülemist varrepoolt kergelt.

- Keerake kinnituskrui (12/1) uuesti kinni.

### Tõmmake varrepoolled üksteisest lahti

- Keerake kinnituskrui (12/1) lahti.
- Vabastamiseks tuleb nuppu (12/4) vajutada (12/b) ja võlli pooled lahti tõmmata.

## 5 KASUTUSELEVÕTT



### MÄRKUS

Kontrollige enne igapäevast kasutuselevõttu, pärast seadme mahakukkumist ja muid lööke, ega seadmel pole kahjustusi. Laske need enne kasutamist remondida.

### 5.1 Bensiini-õlisegu valmistamine ja lisamine

#### TÄHELEPANU!

#### Mootorikahjustuste oht

Puhas bensiin tekitab mootoril kahjustusi ja täieliku kasutuskõlbmatuks muutumise. Sellisel juhul ei saa tootjale garantiinõuet esitada.

- Kasutage mootorit alati ettenähtud seguvahekorras bensiini-õliseguga.

### Bensiini-õlisegu valmistamine

Kahetaktilise mootori jaoks on vaja:

- pliivaba värsket bensiini oktaanarvuga vähemalt 90. Rõhkem kui kahe kuu vanune bensiin tekitab mootoris ladestisi ja talitlushäireid.
- Kvaliteetne sünteetiline õli kahetaktilistele mootoritele

Valmistage nendest koostisosadest bensiini-õlisegu vahekorras 50 : 1:

Seguvahekord	Bensiin [liitrid]	Kahetaktiline mootor [millimeetrid]
50 osa bensiini: 1 osa kahetaktilise mootori õli	1 l	20 ml
	3 l	60 ml
	5 l	100 ml

- Valage bensiin ja kahetaktilise mootori õli kütusesegamisanumasse (koguseid vt tabelist, sõltuvalt kütusesegamisanuma suuruselt).

- Sulgege kütusesegamisanum ja loksutage seda mitu korda tugevalt, et bensiin ja õli seguneksid korralikult.

### Bensiini-õlisegu lisamine (15)

- Asetage seade tasasele, stabiilsele pinnale. Kütusepaagi kork peab olema ülevalpool.
- Pühkige kütusepaagi kork (15/1), kütusepaak (15/2) ja ümbritsevad seadmeosad puhtsaks, et bensiini-õlisegu lisamisel ei saaks kütusepaaki sattuda mustust.
- Keerake kütusepaagi kork aeglaselt lahti, et surve all olev bensiini-õhusegu saaks kütusepaagist aeglaselt keskkonda hajuda. Jätke kork kütusepaagile rippuma.
- Asetage lehter (15/3) kütusepaagi täiteava sse (15/4).
- Lisage ettevalmistatud bensiini-õlisegu kütusesegamisanumast (15/5) maksimaalselt kuni täiteava alumise servani kütusepaaki.
- Võtke lehter ära ja keerake kork käega kinni.
- Pühkige maha loksunud bensiini-õlisegu seadmelt ja aluspinnalt ära.

## 6 KASUTAMINE

### 6.1 Ettevalmistus

#### Enne käivitamist

- Asetage trimmer tasasel ja takistusteta pinnasele. Lõiketööriist ei tohi puudutada esemeid ega pinnast.

#### Käivitamise ajal

- Ärge seiske varrel, muidu võivad tekkida varrel või varre oleval ajamivõllil kahjustused.
- Seiske stabiilses asendis ja hoidke trimmeri korpuseäärikust tugevalt kinni.

### Õhuklapi hoova asendid

CHOKE (Õhuklapp)	RUN (Käitamine)

### Külmkäivitus

Kui mootor on külm, st ei ole töötanud kauem kui 5 minutit, toimub külmkäivitus.

### Soojalt käivitamine

Kui mootor on veel töösoe, st on äsja välja lülitatud, viiakse läbi soe käivitamine. Õhuklappi sealjuures ei kasutata.



## 6.2 Mootori käivitamine/seiskamine BC 223 B (07)

### Külmkäivitus

- Viige sisse/välja-lüliti (07/1) asendisse START.
- Gaasihoova fikseerimine:**
  - Vajutage gaasihooba (07/2) ja hoidke seda all.
  - Vajutage lukustusnuppu (07/3) ja hoidke seda all.
  - Laske gaasihoob (07/2) lahti – hoob lukustub poolgaasi asendis.
  - Laske blokeerimisnupp (07/3) lahti.
- Lükake õhuklapi hoob (07/4) asendisse CHOKE.
- Vajutage külmstardi membraannuppu (07/5) umbes 10 korda lühidalt ja jõuliselt.
- Mootori käivitamine:**
  - Vajutage seade ühe käega tugevalt vastu maapinda.
  - Teise käega tõmmake starteripide (07/6) algul ettevaatlikult ja aeglaselt tuntava takistuse ning seejärel tugevalt ja järsult üles, kuni tunnete taas takistust (u käevarre pikkus).
  - Laske starteritrossil uuesti peale kerida, ilma starteripidet lahti laskmata.
  - Korrake eelnevat mitu korda, kuni mootor käivitub, aga seiskub taas.
- Õhuklapi hoova lükkamine asendisse RUN:**
  - Vajutage seade ühe käega tugevalt vastu maapinda.
  - Teise käega tõmmake starteripide (07/6) algul ettevaatlikult ja aeglaselt tuntava takistuse ning seejärel tugevalt ja järsult üles, kuni tunnete taas takistust (u käevarre pikkus).
  - Laske starteritrossil uuesti peale kerida, ilma starteripidet lahti laskmata.
  - Korrake eelnevat mitu korda, kui mootor käivitub ja hakkab ühtlaselt tööle.
- Laske mootoril mõni minut soojeneda.
- Vajutage lühidalt gaasihooba, et blokeerimisnupp lahti tuleks. Mootor töötab tühikäigul.  
**Märkus:** Kui mootor ei tööta enam ühtlaselt, vajutage gaasihooba uuesti.

## Soojalt käivitamine

Kui mootor on veel töösoe, st on äsja välja lülitatud, viiakse läbi soe käivitamine. Õhuklappi sealjuures ei kasutata.

- Viige sisse/välja-lüliti (07/1) asendisse START.
- Kontrollige, kas õhuklapi hoob (07/4) on asendis RUN.
  - Vajutage seade ühe käega tugevalt vastu maapinda.
  - Teise käega tõmmake starteripide (07/6) algul ettevaatlikult ja aeglaselt tuntava takistuse ning seejärel tugevalt ja järsult üles, kuni tunnete taas takistust (u käevarre pikkus).
  - Laske starteritrossil uuesti peale kerida, ilma starteripidet lahti laskmata.
  - Korrake eelnevat mitu korda, kui mootor käivitub ja hakkab ühtlaselt tööle.

Mootor töötab tühikäigul.

**Märkus:** Kui mootor ei tööta enam ühtlaselt, vajutage gaasihooba uuesti.

### Mootori seiskamine

- Laske gaasihoob (07/2) lahti ja laske mootoril töötada tühikäigul.
- Viige sisse/välja-lüliti (07/1) asendisse STOP.
- Oodake, kuni lõiketööriist on seiskunud.

## 6.3 Mootori käivitamine/seiskamine BC 223 L-S (13)

### Külmkäivitus

- Viige sisse/välja-lüliti (13/1) asendisse START.
- Gaasihoova fikseerimine:**
  - Vajutage lukustusnuppu (13/2) ja hoidke seda all.
  - Vajutage gaasihooba (13/3).
- Lükake õhuklapi hoob (13/4) asendisse CHOKE.
- Vajutage külmstardi membraannuppu (13/5) umbes 7 kuni 10 korda lühidalt ja jõuliselt.
- Mootori käivitamine:**
  - Vajutage seade ühe käega tugevalt vastu maapinda.
  - Teise käega tõmmake starteripide (13/6) algul ettevaatlikult ja aeglaselt tuntava takistuse ning seejärel tugevalt ja järsult üles, kuni tunnete taas takistust (u käevarre pikkus).



- Laske starteritrossil uuesti peale kerida, ilma starteripidet lahti laskmata.
  - Korra eelnevat mitu korda, kuni mootor käivitub, aga seiskub taas.
6. **Õhuklapi hoova lükkamine asendisse RUN:**
- Vajutage seade ühe käega tugevalt vastu maapinda.
  - Teise käega tõmmake starteripide (13/6) algul ettevaatlikult ja aeglaselt tuntava takistuse ning seejärel tugevalt ja järsult üles, kuni tunnete taas takistust (u käevarre pikkus).
  - Laske starteritrossil uuesti peale kerida, ilma starteripidet lahti laskmata.
  - Korra eelnevat mitu korda, kui mootor käivitub ja hakkab ühtlaselt tööle.
7. Laske mootoril mõni minut soojeneda.
8. Vajutage lühidalt gaasihooba, et blokeerimisnupp lahti tuleks. Mootor töötab tühikäigul.
- Märkus:** Kui mootor ei tööta enam ühtlaselt, vajutage gaasihooba uuesti.

### Soojalt käivitamine

Kui mootor on veel töösoe, st on äsja välja lülitatud, viiakse läbi soe käivitamine. Õhuklappi sealjuures ei kasutata.

1. Viige sisse/välja-lüliti (13/1) asendisse START.
2. Kontrollige, kas õhuklapi hoob (13/4) on asendis RUN.
  - Vajutage seade ühe käega tugevalt vastu maapinda.
  - Teise käega tõmmake starteripide (13/6) algul ettevaatlikult ja aeglaselt tuntava takistuse ning seejärel tugevalt ja järsult üles, kuni tunnete taas takistust (u käevarre pikkus).
  - Laske starteritrossil uuesti peale kerida, ilma starteripidet lahti laskmata.
  - Korra eelnevat mitu korda, kui mootor käivitub ja hakkab ühtlaselt tööle.

Mootor töötab tühikäigul.

**Märkus:** Kui mootor ei tööta enam ühtlaselt, vajutage gaasihooba uuesti.

### Mootori seiskamine

1. Laske gaasihoob (13/3) lahti, et mootor jääks töötama tühikäigul.
2. Viige sisse/välja-lüliti (13/1) asendisse STOP.
3. Oodake, kuni lõiketööriist on seiskunud.

### 6.4 Trimmijõhvi pikendamine töö ajal (14)

Trimmijõhv lüheneb töö ajal ja hakkab narmendama.

1. Laske mootoril täisgaasil töötada.
2. Koputage jõhvipead (14/1) aeg-ajalt vastu muru (14/a). Nii kerib uus jõhv poolilt maha ja jõhviloikur (14/2) lõikab vana jõhvi otsa ära.

## 7 KÄITUMINE TÖÖL JA SAAGIMISTEHNIKA

- Jälgige alati, et seisaksite kindlalt.
- Ärge kunagi töötage siledal, libedal künkal või kallakul.
- Kallakul töötades seiske alati lõiketööriistast allpool.
- Mootoril tuleb trimmimise ja niitmise ajal lasta alati töötada ülemises pöörlemiskiiruse vahemikus, sest nii töötab trimmer kõige paremini.

### Blokeerunud trimmijõhvi korral

Kõrge muru ja puhmad võivad trimmijõhvi blokeerida.

- Blokeerumise vältimine: Lõigake kõrget muru kihiti. Liikuge alati ülevaltpoolt allapoole.
- Blokeerumise korral: Seisake mootor kohe ja hoidke seadet kõrgel, et mootor kahjustada ei saaks.

### 7.1 Trimmimine

- Hoidke seade tundlikest taimedest eemal.

### Madalalt trimmimine

- Juhtige lõikepead kerge kaldega eespool, et trimmijõhv trimmiks veidi maapinnast kõrgemal.
- Trimmige alati suunaga endast eemale.

### Aedade ja vundamentide lähedal trimmimine

- Juhtige seadet ettevaatlikult ja aeglaselt, et trimmijõhv ei puudutaks kõvasid takistusi.



### MÄRKUS

Kivimüüride, vundamentide, aedade ja puude läheduses trimmimisel on jõhvi suurema kulumise oht.

### Puutüvede ümber trimmimine

- Juhtige seadet ettevaatlikult ja aeglaselt ümber puu, et trimmijõhv ei puudutaks puukoort.
- Trimmige ümber puutüve vasakult paremale.
- Puudutage muru ja umbrohtu trimmijõhvi otsaga ja kallutage lõikepea kergelt ettepoole.

## 7.2 Niitmine

- Juhtige lõikepead horisontaalse kaarja liigutusega ühtlaselt küljelt küljele.
- Hoidke lõikepead alati pinnasega paralleelselt.
- Kõrget muru tuleks niita kihiti. Liikuge alati ülevaltpoolt allapoole.
- Seade lõikab väga suurel kiirusel kõige paremini. Seetõttu ei tohi seadet kõrge muru lõikamisega üle koormata.
- Trimmijõhvi otsaga niitmiseks kallutage lõikepea 30° nurga all paremale. Liikuge aeglaselt.
- Ärge liikuge otse vastu kõvu takistusi (nt müürid), vaid niitke küljelt. See takistab trimmijõhvi.

## 8 HOOLDUS



### OHT!

#### Ebaõige hooldus võib olla eluohtlik

Hooldustööd kvalifitseerimata isikute poolt ning heakskiitmata varuosad võivad töö ajal raskeid vigastusi ja koguni surma põhjustada.

- Ärge eemaldage kaitseesadised ega inaktiveerige neid.
- Kasutage ainult heakskiidetud originaalvaruosi.
- Regulaarne ja asjatundlik hooldus tagab seadme töökorras oleku ja puhtuse.



### ETTEVAATUST!

#### Kehavigastuste oht

Teravad ja liikuvad seadme osad võivad põhjustada vigastusi.

- Kandke hooldus- ja puhastustööde ajal alati kaitsekindaid!

Korrektne hooldus on vajalik selleks, et säilitada seadme töökorras olek ja ohutus. Järgige alljärgnevaid punkte:

- Tehke hooldustöid vaid siis, kui teil on selleks vajalikud teadmised ja tööriistad.
- Oodake, kuni mootor on täielikult maha jahtunud.
- Asendage kulunud või defektsed seadmeosad ainult tootja originaalvaruosadega.
- Te ei tohi ise teha hooldustöid, mida selles kasutusjuhendis ei kirjeldata. Need tööd telli-

ge volitatud töökojast. Vasasel juhul kaotab garantii kehtivuse.

Nimetatud hooldustööde vältimiseks leiate hoolduskavast (Hooldusplaan).

Kasutage ainult tootja heakskiidetud originaalõiketööriistu (Lubatavad lõiketööriistad)!

## 8.1 Õhufiltri puhastamine/asendamine (16)

### TÄHELEPANU!

#### Mootorikahjustuste oht

Mootori kasutamine ilma õhufiltrita tekitab mootoris rasked kahjustusi!

- Ärge kunagi kasutage seadet ilma õhufiltrita.
- Puhastage õhufiltrit regulaarselt.
- Vahetage kahjustunud filter välja.

### 1. Õhufiltri eemaldamine:

- Keerake õhufiltri kruvi (16/1) lahti, kuni õhufiltri korpuse kaas (16/2) on lahti.
- Eemaldage õhufiltri korpuse kaas.
- Eemaldage filtrisvamm (16/3) raamilt (16/4).

### 2. Puhastage filtrisvamm (16/3):

- Vajutage filtrisvamm välja ja peske seejärel vee ja seebiga. Ärge kasutage bensiini ega muid lahusteid!
- Laske filtrisvammil kuivada, kuni selles pole enam üldse vett. Niiske filter võib raskendada mootori käivitumist.
- Pühkige õhufiltri korpust hoolikalt lapiga.

### 3. Filtrisvammi (16/3) vahetamine:

- Vahetage filtrisvamm välja, kui see pole enam elastne või laguneb laiali.

### 4. Õhufiltri monteerimine:

- Asetage filtrisvamm (16/3) raamile (16/4).
- Asetage õhufiltri korpuse kaas (16/2) peale ja hoidke kinni.
- Keerake õhufiltri kruvi (16/1) sisse, kuni õhufiltri korpuse kaas on paigal.

## 8.2 Kütusefiltri kontrollimine/asendamine (17)

Vildilaadne kütusefilter asub kütusepaagis ja on asetatud sisseimupeale. Kui kütusefilter kõveneb, määrdub või ummistub, voolab mootoris vähem bensiini. Sellisel juhul tuleb kütusefilter välja vahetada.

See töö on soovitatav lasta teha volitatud hooldustöökojas.

- Seadme ettevalmistamine:
  - Kütusepaagi tühjendamine: Laske mootoril nii kaua töötada, kuni mootor seiskub ise.
  - Asetage seade tasasele, stabiilsele pinnale. Kütusepaagi (17/2) kork (17/1) peab olema ülevälpool.
  - Pühkige kütusepaagi kork, kütusepaak ja ümbritsevad seadmeosad puhtaks, et kütusepaaki ei saaks sattuda mustust.
- Kütusefiltri kontrollimine/asendamine:
  - Keerake kütusepaagi (17/2) kork (17/1) lahti. Jätke kork kütusepaagile rippuma.
  - Tõmmake sisseimupea (17/3) traatkonksuga kütusepaagist välja.
  - Kontrollige kütusefiltrit (17/4). Kui filter on kõvenenud, määrduvad või ummistunud: võtke kütusefilter ära ja asetage sisseimupeale uus kütusefilter.
- Lükake sisseimupea tagasi kütusepaagile.
- Bensiini-õlisegu valmistamine ja lisamine (vt *Peatükk 5.1 "Bensiini-õlisegu valmistamine ja lisamine", lehekülg 327*).

### 8.3 Süüteküünla hooldamine (18)

- Süüteküünla eemaldamine:
  - Tõmmake süüteküünla pistik (18/1) lahti.
  - Keerake süüteküünal (18/3) süüteküünlavõtmega (18/2) välja.
- Süüteküünla visuaalne hindamine:
  - Kui süüteküünal on punakaspruun: mootor töötab õigesti ja süüteküünal on korras. Vajadusel: pühkige süüteküünal ettevaatlikult traathrjaga (18/4) puhtaks.
  - Kui süüteküünal on tahmane, õline, koorikuga kaetud, sulanud või sillatud: süüteküünal on defektne. Vahetage süüteküünal uue vastu. Kasutage ettenähtud süüteküünla tüüpi (vt *Peatükk 13 "Tehnilised andmed", lehekülg 335*).
  - Kui süüteküünal on lühikese tööaja järel taas defektne, tuleb lasta kontrollida

mootori ja karburaatori seadistusi volitatud hooldustöökogas.

- Elektroodide vahe kontrollimine:
  - Kontrollige mõõdikuga (18/5), kas elektroodide vahe (18/6) on 0,6–0,7 mm. Kui ei, koputage elektroode ettevaatlikult kokku või painutage ettevaatlikult lahti.
- Kui ettenähtud intervall on saabunud või süüteküünal on defektne:
  - Vahetage süüteküünal uue vastu. Kasutage ettenähtud süüteküünla tüüpi (vt *Peatükk 13 "Tehnilised andmed", lehekülg 335*).
- Süüteküünla paigaldamine:
  - Jälgige, et süüteküünla tihend (18/7) asuks süüteküünlal.
  - Keerake süüteküünal uuesti sisse ja pingutage süüteküünlavõtmega (pingutusmoment 12–15 Nm).
  - Asetage süüteküünlapistik uuesti tugevalt peale.

### 8.4 Jõhvilõikuri teritamine (19)

- Keerake lahti kinnituskruidid (19/1).
- Kinnitage jõhvilõikur (19/2) kruustangide vahele ja teritage viiliga. Viilige ainult ühes suunas.
- Kinnitage jõhvilõikur kinnituskruidide abil tagasi kaitsekattel (19/3). Keerake kinnituskruidid tugevalt kinni.

### 8.5 Hooldusplaen

Alljärgnevaid töid tohib teha kasutaja ise. Kõiki muid hooldus-, teenindus- ja korrashoiutöid tuleb teha volitatud hooldustöökogas.



#### MÄRKUS

Tugeva koormuse ja kõrge temperatuuri korral tuleb vajadusel kasutada lühemaid hooldusintervalle, kui selles tabelis on toodud.

Tegevus	ühikordset 5 töötunnit järel	enne iga kasutamist	kord nädalas	iga 50 töötunnit järel	iga 100 töötunnit järel	vastavalt vajadusele	enne niitmisooaega, kord aastas
<b>Karburaator</b>							
Tühikäigu kontroll		X					
<b>Õhufilter</b>							

Tegevus	ühe- kordselt 5 töö- tunni jä- rel	enne iga ka- suta- mist	kord nä- dalas	iga 50 töö- tunni järel	iga 100 töötunni järel	vasta- valt va- jaduse- le	enne niit- mishoo- aega, kord aas- tas
puhastage		X					
vahetage välja						X	
<b>Süüteküünal</b>							
kontrollige elektroodide vahelist pilu, vajadusel reguleerige				X			
vahetage välja					X	X	
<b>Jahutusõhu sissevõtt</b>							
puhastage			X			X	X
<b>Summuti</b>							
visuaalne ja seisundi kontroll		X					
<b>Kütusepaak</b>							
puhastage				X			X
<b>Kütusefilter</b>							
vahetage välja							X
<b>Juhtelemendid</b>							
Sisse/välja-lüliti, blokeerimispupp, gaasihoob, käivitustross		X					
<b>Kõik juurdepääsuga kruvid (välja arvatud seadistuskruvid)</b>							
pingutage üle	X					X	X
<b>Kogu seade</b>							
visuaalne ja seisundi kontroll		X					
puhastage			X			X	X

## 9 ABI TÕRGETE KORRAL



### ETTEVAATUST!

#### Kehavigastuste oht

Teravad ja liikuvad seadme osad võivad põhjustada vigastusi.

- Kandke hooldus- ja puhastustööde ajal alati kaitsekindaid!
- Lülitage seade välja!



### MÄRKUS

Tõrgete korral, mida selles tabelis pole kirjeldatud või mida te ei suuda ise kõrvaldada, pöörduge meie volitatud klientideeninduse poole.

Rike	Põhjus	Kõrvaldamine
<b>Mootor ei käivitu või käivitub raskelt.</b>	Mootorit käivitati valesti.	vt Peatükk 6.2 "Mootori käivitamine/seiskamine BC 223 B (07)", lehekülg 328, vt Peatükk 6.3 "Mootori käivitamine/seiskamine BC 223 L-S (13)", lehekülg 328
	Süüteküünal on määrdunud, defektne või elektroodide vahe ei ole õige.	vt Peatükk 8.3 "Süüteküünla hooldamine (18)", lehekülg 331
	Õhufilter on määrdunud.	vt Peatükk 8.1 "Õhufiltri puhastamine/asendamine (16)", lehekülg 330
	Kütusefilter on kulunud.	vt Peatükk 8.2 "Kütusefiltri kontrollimine/asendamine (17)", lehekülg 330
	Karburaatori seadistused pole õiged.	Pöörduge volitatud hooldustöökoja poole.
	Õhuklapi hoob on asendis CHOKE.	Lükake õhuklapi hoob asendisse RUN.
<b>Mootor käivitub, aga mootori võimsus on väike.</b>	Õhuklapi hoob on asendis CHOKE.	Lükake õhuklapi hoob asendisse RUN.
	Õhufilter on määrdunud.	vt Peatükk 8.1 "Õhufiltri puhastamine/asendamine (16)", lehekülg 330
	Kütusefilter on kulunud.	vt Peatükk 8.2 "Kütusefiltri kontrollimine/asendamine (17)", lehekülg 330
	Karburaatori seadistused pole õiged.	Pöörduge volitatud hooldustöökoja poole.
<b>Mootor ei tööta ühtlaselt ja mootori pöörlemiskiirus ei suurene gaasi andmisel.</b>	Süüteküünal on määrdunud, defektne või elektroodide vahe ei ole õige.	vt Peatükk 8.3 "Süüteküünla hooldamine (18)", lehekülg 331
	Karburaatori seadistused pole õiged.	Pöörduge volitatud hooldustöökoja poole.
<b>Mootori heitgaasis on palju tahma ja selle toon on sinakas.</b>	Õlisisaldus bensiini-õlisesus on liiga suur.	Lisage õige seguvahekorraga bensiini-õlisesugu. vt Peatükk 5.1 "Bensiini-õlisesugu valmistamine ja lisamine", lehekülg 327
	Karburaatori seadistused pole õiged.	Pöörduge volitatud hooldustöökoja poole.

Rike	Põhjus	Kõrvaldamine
<b>Mootor hakkab ebatavaliselt ja tugevalt vibreerima.</b>	Seadme/mootori osad on lahti tulnud ja/või on kahjustunud.	<ol style="list-style-type: none"> <li>1. Seisake mootor.</li> <li>2. Kontrollige, ega seadmel ei ole kahjustusi.</li> <li>3. Kontrollige süüteküünalt, vt <i>Peatükk 8.3 "Süüteküünla hooldamine (18)", lehekülg 331</i></li> <li>4. Pöörduge volitatud hooldustöökoja poole.</li> </ol>

## 10 TRANSPORTIMINE

### Seadme transportimine kahe tööpiirkonna vahel

1. Lülitage mootor välja.
2. Asetage transpordikaitse noaterale.
3. Hoidke trimmerit mootoriplokist ja pidemest korralikult kinni.
4. Liikuge ettevaatlikult järgmisse tööpiirkonda. Ärge seadke ohtu inimesi ega loomi.

### Seadme transportimine sõidukis

1. Võimalusel: Tühjendage kütusepaak, lastes mootoril töötada.
2. Lülitage mootor välja.
3. Asetage transpordikaitse noaterale.
4. Vältige seadme ümberminekut sõidu ajal ning bensiini-õlisegu väljavoolamist:
  - Asetage seade maha nii, et kütusepaagi kork oleks üleval. Kütusepaak peab olema suletud.
  - Fikseerige seade maapinnal.

## 11 HOIULEPANEK

Kui te ei kasuta seadet rohkem kui 2–3 kuud, tuleb kahjustuste vältimiseks teha järgmist:

1. Kütusepaagi tühjendamine:
  - Laske mootoril nii kaua töötada, kuni mootor seiskub ise. Sellisel juhul pole kütusepaagis ja karburaatoris enam bensiini-õlisegu ning ladestisi ei saa tekkida.
2. Seadme puhastamine:
  - Pühkige kogu seadet ja tarvikuid lapiga. Ärge kasutage bensiini ega muid lahusteid.
  - Eemalage mustus kõigist seadme avadest (mh mootori jahutusavadest).

3. Silindri õlitamine:
  - Laske seadmel täielikult maha jahtuda.
  - Eemaldage süüteküünla pistik ja keerake süüteküünal välja (vt *Peatükk 8.3 "Süüteküünla hooldamine (18)", lehekülg 331*)
  - Laske veidi õli süüteküünlaavasse tilkuda.
  - Tõmmake aeglaselt starteripidemest, et kolb hakkaks liikuma ja õli jaotuks silindris.
  - Keerake süüteküünal uuesti tugevalt sisse ja asetage süüteküünla kork peale.
4. Asetage transpordikaitse noaterale.
5. Hoidke seadet võimalikult kuivas kohas.



### ETTEVAATUST!

#### Kehavigastuste oht

- Kui seade on ladustamise ajal lastele ja kõrvalistele isikutele ligipääsetav, võivad tekkida vigastused.
- Hoidke seadet lastele ja kõrvalistele isikutele kättesaamatus kohas.

## 12 JÄÄTMEKÄITLUS



- Bensiini ja mootoriõli ei tohi visata olmejäätmete hulka ega kanalisatsiooni, vaid tuleb sorteerida või eraldi koguda!
- Enne seadme kõrvaldamist tuleb kütusepaak ja mootori õli mahuti tühjendada!
- Pakend, seade ja tarvikud on valmistatud taaskasutatavatest materjalidest ning need tuleb vastavalt sellele suunata jäätmekäitlusesse.

## 13 TEHNILISED ANDMED

	BC 223 L-S Art-nr: 113691	BC 223 B Art-nr: 113692
Kuivkaal	5,1 kg	6,2 kg
Mootori tüüp	Õhkjahutusega kahetaktiline mootor, ühesilindri-line	Õhkjahutusega kahetaktiline mootor, ühesilindri-line
■ Mootori kaal	1,82 kg	1,82 kg
■ Silindri töömaht	22,5 cm <sup>3</sup>	22,5 cm <sup>3</sup>
■ Mootori maksimaalne võimsus kiirusel 8000 min <sup>-1</sup>	0,7 kW (0,95 hj)	0,7 kW (0,95 hj)
■ Maksimaalne pöörlemiskiirus	10 000 min <sup>-1</sup>	11000 min <sup>-1</sup>
■ Tühikäigu pöörete arv	3200 (±200) min <sup>-1</sup>	3200 (±200) min <sup>-1</sup>
■ Süüteküünal	CMR6A	CMR6A
■ Süüde	elektrooniline	elektrooniline
■ Sidur	Tsentrifugaalsidur	Tsentrifugaalsidur
■ Bensiin	pliivaba, oktaanarv vähemalt 90	pliivaba, oktaanarv vähemalt 90
■ Õli	sünteetiline, kahetaktiliste mootoritele	sünteetiline, kahetaktiliste mootoritele
■ Kütuse segu vahekord [bensiin : kahetaktilise mootori õli]	50 : 1	50 : 1
Käepide	Loop-pide	Bike-käepide
Jõhvipooli lõikelaius (lähimõõt)	410 mm	410 mm
Trimmiõhvi lähimõõt	2,0 mm	2,5 mm
Tööriista pöörlemiskiirus	max 7500 (±500) min <sup>-1</sup>	max 8500 (±500) min <sup>-1</sup>
Mõõdetud mürarõhutase L <sub>p</sub> A	93,7 dB(A)	94,9 dB(A)
Mõõtmise ebatäpsus	K = 3,0 dB(A)	K = 3,0 dB(A)
Mõõdetud mürarõhutase L <sub>w</sub> A	108,4 dB(A)	109,0 dB(A)
Mõõtmise ebatäpsus	K = 3,0 dB(A)	K = 3,0 dB(A)
Garanteeritud müravõimsus	112,0 dB(A)	112,0 dB(A)
Mõõdetud vibratsioonitase loop-pidemel	Ees: 6,75 m/s <sup>2</sup> Taga: 8,0 m/s <sup>2</sup>	Vasakul: 4,83 m/s <sup>2</sup> Taga: 3,52 m/s <sup>2</sup>
Mõõtmise ebatäpsus	K = 1,5 m/s <sup>2</sup>	K = 1,5 m/s <sup>2</sup>

## 14 KLIENDITEENINDUS/TEENINDUS

Garantiid, remonti ja varuosi puudutavates küsimustes pöörduge lähimasse AL-KO teenindusse.

Nende kontaktandmed leiate internetist aadressile:

[www.al-ko.com/service-contacts](http://www.al-ko.com/service-contacts)

## 15 GARANTII

Võimalikud materjali- ja tootmisvead kõrvaldame seaduses ettenähtud garantiiaja jooksul oma äranägemisel kas remondi teel või asendame uue tootega. Garantiaeg on leib seadme ostukoha riigi seadustest.

Meie garantii kehtib vaid alljärgnevate tingimuste täitmisel:

- kasutusjuhendi järgimine;
- asjatundlik käsitsemine;
- originaalvaruosade kasutamine.

Garantii kaotab kehtivuse alljärgnevatel juhtudel:

- omavoliilsed remondikatsed;
- omavoliiline tehniline muutmine;
- mitteotstarbekohane kasutamine.

Garantii ei hõlma:

- loomulikust kulumisest tulenevaid värvikahjustusi,
- kuluvaid osi, mis on varuosade kaardil tähistatud [xxxxxx (x)] raamiga
- sise põlemismootoreid (neile kehtivad vastava mootoritootja garantiitingimused).

Garantiaeg algab ostu sooritamise eesmärgiga esimese lõppkasutaja poolt. Määrava tähtsusega on ostutšeki kuupäev. Pöörduge selle garantiideklaratsiooni ja ostutšekiga edasimüüja või lähima volitatud kliendi-teeninduse poole. See vastavusdeklaratsioon ei puuduta ostja poolt müüja vastu esitatavaid seadusega ettenähtud kvaliteedikaubusi.

## 16 ALGUPÄRASE EL/EÜ VASTAVUSDEKLARATSIOONI TÖLGE

Kinnitame käesolevaga, et see toode täidab turul levitataval kujul ühtlustatud ELi direktiivide, ELi ohutusstandardite ja tootepõhiste standardite nõudeid.

<b>Toode</b>	<b>Tootja</b>	<b>Dokumentatsiooni eest vastutav isik</b>
Bensiinimootoriga trimmer/murutrimmer	AL-KO Geräte GmbH Ichenhauser Str. 14 D-89359 Kötz	Andreas Hedrich Ichenhauser Str. 14 D-89359 Kötz
<b>Seerianumber</b>		
G1071012		
<b>Tüüp</b>	<b>ELi direktiivid</b>	<b>Harmoneeritud standardid</b>
BC 223 B (trimmer)	2006/42/EC	EN ISO 11806-1:2011
BC 223 L-S (murutrimmer)	2014/30/EU	EN ISO 14982:2009
	2000/14/EC	EN ISO 22868:2011
		EN ISO 22867:2011
<b>Müravõimsuse tase</b>	<b>Vastavushinnang</b>	
EN ISO 3744	2000/14/EC Annex V	Kötz, 2018-11-01
mõõdetud/garanteeritud		<i>Wolfgang Hergeth</i>
BC 223 B: 109,0 dB(A) / 112 dB(A)		Dr. Wolfgang Hergeth
BC 223 L-S: 108,4 dB(A) / 112 dB(A)		Managing Director



## ORIGINĀLĀS LIETOŠANAS INSTRUKCIJAS TULKOJUMS

### Saturs




1	Par šo lietošanas instrukciju .....	337	5	Ekspluatācijas sākšana .....	344
1.1	Simboli titullapā .....	338	5.1	Benzīna-eļļas maisījuma sagatavošana un iepildīšana .....	344
1.2	Zīmju skaidrojums un signālvārdi .....	338	6	Apkalpošana .....	345
2	Izstrādājuma apraksts .....	338	6.1	Sagatavošana .....	345
2.1	Paredzētais lietojums .....	338	6.2	Motora iedarbināšana/apturēšana ierīcei BC 223 B (07) .....	345
2.2	Iepriekš paredzama potenciāli nepareiza izmantošana .....	338	6.3	Motora iedarbināšana/apturēšana ierīcei BC 223 L-S (13) .....	346
2.3	Specifiskie riska faktori .....	338	6.4	Griezējaukļas pagarināšana ekspluatācijas laikā (14) .....	347
2.4	Drošības un aizsardzības ierīces .....	339	7	Uzvedība darba laikā un darba tehnika .....	347
2.5	Simboli uz iekārtas .....	339	7.1	Pļaušana .....	347
2.6	Piegādes komplektācija (01, 08) .....	339	7.2	Pļaušana .....	347
2.7	Izstrādājumu pārskats (01, 08) .....	339	8	Tehniskā apkope un tīrīšana .....	348
2.8	Atļautie griezējinstrumenti .....	340	8.1	Gaisa filtra tīrīšana/nomaiņa (16) .....	348
3	Drošības norādījumi .....	340	8.2	Degvielas filtra pārbaude/nomaiņa (17) .....	348
3.1	Lietotājs .....	340	8.3	Aizdedzes sveces apkope (18) .....	349
3.2	Personiskie aizsardzības līdzekļi. ....	341	8.4	Aukļas asmeņa asināšana (19) .....	349
3.3	Drošība darba vietā .....	341	8.5	Tehniskās apkopes plāns .....	349
3.4	Ierīces drošība .....	341	9	Palīdzība traucējumu gadījumā .....	351
3.5	Cilvēku, dzīvnieku un īpašuma drošība .....	341	10	Transportēšana .....	352
3.6	Vibrācijas noslodze .....	341	11	Glabāšana .....	352
3.7	Rīcība ar benzīnu un eļļu .....	342	12	Utilizācija .....	353
4	Montāža .....	343	13	Tehniskie dati .....	353
4.1	Motora zāles plāvēja BC 223 B montāža .....	343	14	Klientu apkalpošanas dienests/serviss .....	354
4.1.1	Velosipēda tipa roktura uzstādīšana (02, 03) .....	343	15	Garantie .....	354
4.1.2	Aukļas spoles uzstādīšana (04) .....	343	16	Originālās ES/EK atbilstības deklarācijas tulkojums .....	354
4.1.3	Griezējnaža montāža (05) .....	343			
4.1.4	Aizsarga uzstādīšana (06) .....	343			
4.2	Motora zāles plāvēja BC 223 L-S montāža .....	344			
4.2.1	Cilpveida roktura uzstādīšana (09) .....	344			
4.2.2	Aukļas spoles montāža (10) .....	344			
4.2.3	Aizsarga uzstādīšana (11) .....	344			
4.2.4	Kāta savienošana (12) .....	344			

### 1 PAR ŠO LIETOŠANAS INSTRUKCIJU

- Vācu valodā izdotā versija ir oriģinālā lietošanas instrukcija. Visas pārējās dokumentu versijas citās valodās ir oriģinālo lietošanas instrukciju tulkojumi.
- Vienmēr saglabājiet šo lietošanas instrukciju tādā stāvoklī, lai vēlāk varat tajā ieskatīties, ja būs nepieciešama informācija par ierīci.

- Nododiet ierīci citām personām tikai kopā ar šo lietošanas instrukciju.
- Izlasiet un ievērojiet šajā lietošanas instrukcijā sniegtos drošības un brīdinājuma norādījumus.

### 1.1 Simboli titullapā

Simbols	Skaidrojums
	Pirms lietošanas obligāti uzmanīgi izlasiet šo lietošanas instrukciju. Tas ir priekšnoteikums drošam darbam un lietošanai bez traucējumiem.
	Lietošanas instrukcija
	Neizmantojiet benzīna ierīci atklātu liesmu vai karstuma avotu tuvumā.

### 1.2 Zīmju skaidrojums un signālvārdi



#### BĪSTAMI!

Norāda uz tiešu, bīstamu situāciju, kuras rezultātā, ja vien no tās neizvairīsieties, iestāsies nāve vai gūsiet smagas traumas.



#### BRĪDINĀJUMS!

Norāda uz potenciāli bīstamu situāciju, kuras rezultātā, ja vien no tās neizvairīsieties, var iestāties nāve vai iespējams gūt smagas traumas.



#### ESIET PIESARDŽĪGI!

Norāda uz potenciāli bīstamu situāciju, kuras rezultātā, ja vien no tās neizvairīsieties, iespējams gūt vieglas vai vidēji smagas traumas.

#### UZMANĪBU!

Norāda uz potenciāli bīstamu situāciju, kuras rezultātā, ja vien no tās neizvairīsieties, iespējams materiālo zaudējumu risks.



#### NORĀDĪJUMS

Īpaši norādījumi labākai izpratnei un manipulēšanai.

## 2 IZSTRĀDĀJUMA APRAKSTS

### 2.1 Paredzētais lietojums

Motora zāles plāvējs ir paredzēts mīkstas zāles un līdzīgas augu segas pļaušanai. Motora zāles plāvēju paredzēts lietot, to pārvietojot paralēli zemes virsmai.

Motora zāles plāvējam ir pieejamas divas versijas, lūdzam skatīt instrukcijas, kas attiecas uz jūsu ierīci.

- BC 223 B: Motora zāles plāvējs ar velosipēda tipa rokturi ir lietojams ar auklas spoli vai griezējnazi. Ja lieto griezējnazi, motora zāles plāvējs ir piemērots blīvāka augu klājuma, nelielu kociņu un krūmu pļaušanai.
- BC 223 L-S: Zāles trimmeris ar cilpveida rokturi ir lietojams tikai ar auklas spoli.



#### NORĀDĪJUMS

Valsts un vietējie normatīvie akti par darba laiku, trokšņu un izplūdes gāzu emisiju var ierobežot ierīces lietošanu. Noskaidrojiet šo informāciju!

lekārta ir paredzēta izmantošanai privātā teritorijā. Jebkāda cita veida lietojums, kā arī neatļautas modifikācijas un papildināšana, tiek uzskatītas par ierīces nepareizu lietojumu un šādi tiek zaudēta garantija, kā arī nav spēkā atbilstības deklarācija (CE marķējums), un šādā gadījumā ražotājs neuzņemas atbildību par kaitējumu, kas nodarīta lietotājam vai kādai trešajai pusei.

### 2.2 Iepriekš paredzama potenciāli nepareiza izmantošana

- Nepļaujiet krūmus, dzīvzogus, kokus vai puķes.
- Kamēr ierīce darbojas, neceliet to no zemes uz augšu.
- Neizmantojiet citu ražotāju, vienīgi oriģinālos griezējinstrumentus (skatīt *Nodaļa 2.8 "Atļautie griezējinstrumenti", lappuse 340*).

### 2.3 Specifiskie riska faktori

Arī tad, ja ierīce tiek izmantota atbilstoši tās lietojumam, vienmēr saglabājas zināms risks, kuru nav iespējams paredzēt. Arī ierīces tips un konstrukcija atkarībā no lietojuma var būt saistīta ar turpmāk tekstā uzskaitītajiem potenciālajiem riskiem.

- Iespējama atgriezumam, zemes un nelielu akmeņu izsviešana.
- Griezējauklas nogrieztu daļiņu izsviešana.
- Ja netiek izmantoti elpceļu aizsarglīdzekļi, iespējama atgriezumam daļiņu ieelpošana.

- Ja netiek izmantoti dzirdes aizsardzības līdzekļi, iespējams dzirdes bojājums.
- Sniedzoties rotējošās grīzējauklas vai griezēja zonā var gūt grieztas brūces.

## 2.4 Drošības un aizsardzības ierīces



### BRĪDINĀJUMS! Ievainojumu risks!

Bojātas un atslēgtas drošības un aizsardzības ierīces var būt iemesls smagām traumām.

- Bojātas drošības un aizsardzības ierīces ir jāsamontē.
- Nekādā gadījumā neveidojiet drošības ierīču un aizsargierīču apvadus.

### Avārijas apture

Ārkārtas situācijā, apturiet motoru ar ieslēgšanas/izslēgšanas slēdzi.

### Aizsargs

Aizsargs pasargā operatoru no saskares ar rotējošo griezējauklu un izsviestajiem priekšmetiem.

### Cilpveida rokturis ar stāvokļa fiksatoru

Cilpveida rokturis nodrošina operatora kāju aizsardzību, lai tās nenonāktu saskarē ar rotējošo griezējauklu.

## 2.5 Simboli uz iekārtas

Simbols	Skaidrojums
	Karstas virsmas. Nepieskarieties!
	Ugunsgrēka draudi! Esiet īpaši piesardzīgi, rīkojoties ar benzīnu!
	Izmantojot ierīci, ievērojiet īpašu piesardzību!
	Pirms ekspluatācijas sākšanas izlasiet lietošanas instrukciju!
	Lietot aizsargķiveri, dzirdes un acu aizsardzības līdzekļus!

Simbols	Skaidrojums
	Risks, ko rada izsviestie priekšmeti!
	Attālumam starp ierīci un nepiederošām personām ap lietotāju jābūt 15 m.
	Nekādā gadījumā nelietojiet ar motora zāles plāvēju griezējdisku!
	Motora zāles plāvējs ir paredzēts tikai darbam ar auklas spoli!
	Izmantot neslīdošus apavus!
	Valkājiet aizsargcimdus!

## 2.6 Piegādes komplektācija (01, 08)

Piegādes komplektācijā ir iekļauti komponenti, kas uzskaitīti izstrādājumu pārskatā skatīt *Nodaļa 2.7 "Izstrādājumu pārskats (01, 08)", lappuse 339*. Vēl piegādes komplektācijā papildus ir iekļauts:

- sešstūratslēga;
- aizdedzes sveces atslēga;
- seškanšu gremdgalvas skrūves;
- 3 zobu griezējasmens (BC 223 B).

## 2.7 Izstrādājumu pārskats (01, 08) BC 223 B (01)

Nr.	Detāļa
1	Auklas spole
2	Leņķveida pārvads
3	Aizsargs ar auklas griezēju
4	Velosipēda tipa rokturis
5	Vārpsta
6	Kombinētais rokturis ar:
7	<ul style="list-style-type: none"> <li>■ Motora ieslēgšanas/izslēgšanas slēdzi (START/STOP)</li> </ul>

Nr.	Detaja
8	■ Bloķēšanas spiedpogu
9	■ Akseleratora sviru
10	Motora bloks ar:
11	■ Gaisa filtra korpusu
12	■ Gaisa filtra skrūvi
13	■ Degvielas tvertne
14	■ Degvielas tvertnes vāciņu
15	■ Startera auklu
16	■ Aizdedzes sveces vāciņu
17	■ Gaisa padeves aizbīdņa sviru
18	■ Korpusa atloku
19	■ Uzsūkņēšanas pogu

### BC 223 L-S (08)

Nr.	Detaja
1	Auklas spole
2	Piedziņas vārpsta
3	Aizsargs ar auklas griezēju
4	Vārpstas kāta daļa
5	Cilpveida rokturis ar stāvokļa fiksatoru
6	Kombinētais rokturis ar:
7	■ Ieslēgšanas/izslēgšanas slēdzi (START/STOP)
8	■ Bloķēšanas spiedpogu
9	■ Akseleratora sviru
10	Motora bloks ar:
11	■ Gaisa filtra korpusu
12	■ Gaisa filtra skrūvi
13	■ Uzsūkņēšanas poga
14	■ Degvielas tvertne
15	■ Degvielas tvertnes vāciņu
16	■ Gaisa padeves aizbīdņa sviru
17	■ Startera auklu
18	■ Aizdedzes sveces vāciņu
19	■ Korpusa atloku

## 2.8 Atļautie griezējinstrumenti

Atļauts izmantot tikai oriģinālos ražotāja griezējinstrumentus, kas uzskaitīti turpmāk tekstā:

- auklas spole BC 223 B: det. Nr. 112406
- auklas spole BC 223 L-S: det. Nr. 112880
- 3 zobu griezējasmens BC 223 B: det. Nr. 112405



### BĪSTAMI!

#### Griezējinstrumenti ir bīstami dzīvībai!

Neatļauti griezējinstrumenti (piem., metāliskie griezējinstrumenti no vairākām daļām ar rotējošām ķēdēm un smalcinātājnažiem), kā arī bojāti griezējinstrumenti (piem., iepļūsuši, aizlūzuši) var izraisīt smagas un pat letālas traumas.

- Izmantojiet tikai oriģinālos ražotāja atļautos griezējinstrumentus.
- Bojātus griezējinstrumentu nekavējoties ir jānomaina.

Neatļautu griezējinstrumentu izmantošana neatbilst paredzētajam lietojumam (skatīt *Nodaļa 2.1 "Paredzētais lietojums", lappuse 338*)!

## 3 DROŠĪBAS NORĀDĪJUMI



### ESIET PIESARDZĪGI!

#### Pastāv dzirdes bojājumu risks

Ierīce lietošanas laikā darbojas ļoti skaļi. Šādi var rasties dzirdes bojājumi lietotājam, kā arī tuvumā esošajiem cilvēkiem un dzīvniekiem.

- Strādājiet tikai izmantojot dzirdes aizsardzības līdzekļus.
- Ievērojiet drošu attālumu no cilvēkiem un dzīvniekiem un gadījumā, ja tuvojās cilvēki vai dzīvnieki, ierīci izslēdziet.



### NORĀDĪJUMS

Obligāti iepazīstieties individuāli, kā lietojama ierīce. Īpašu vērību pievēršiet tam, kā uzreiz apturēt ierīci.

### 3.1 Lietotājs

- Ierīci nedrīkst lietot jaunieši, kuriem nav 16 gadu, vai personas, kas nezina lietošanas instrukciju. Ievērojiet valstī spēkā esošos drošības noteikumus par lietotāja minimālo vecumu.
- Gadījumā, ja šāda veida ierīci lietojat pirmo reizi, rīkojieties, kā norādīts turpmāk tekstā. Lūdziet pārdevējam vai citam profesionālim

paskaidrot, kā strādāt ar ierīci. Varat apmeklēt arī apmācības.

- Ikvienam, kas strādā ar šo ierīci, jābūt attiecīgam aprikojumam, jābūt labam veselības un fiziskajam stāvoklim. Ikvienam, kas nedrīkst strādāt veselības problēmu dēļ, ir jājautā savam ārstējošam ārstam, vai ir atļauts strādāt ar šo ierīci.
- Nedarbiniet iekārtu, esot alkohola, narkotiku vai medikamentu ietekmē.

### 3.2 Personiskie aizsardzības līdzekļi.

- Lai nesavainotu galvu un ekstremitātes, kā arī nebojātu dzirdi, lietojiet speciālu apģērbu un aizsardzības līdzekļus.
- Apģērbam ir jābūt piemērotam (cieši jāpiegul) un tas nedrīkst traucēt darbam.
- Individuālais aizsargaprīkojums ir uzskaitīts turpmāk tekstā.
  - Dzirdes aizsarglīdzekļi (piem., dzirdes aizsargaustiņas) jo īpaši ieteicams lietot, ja darba laiks dienas laikā pārsniedz 2,5 stundas.
  - Aizsargbrilles.
  - Izturīgi, vibrācijas un triecienus slāpējoši darba cimdi.
  - Aizsargapavi ar neslīdošu zoli un tērauda pārklājumu.

### 3.3 Drošība darba vietā

- Darbiniet ierīci tikai ārpus telpām un nekādā gadījumā slēgtās telpās.
- Strādājiet tikai dienas gaisma vai ar ļoti gaišu mākslīgo apgaismojumu.
- Pirms darba novāciet no darba zonas bīstamus priekšmetus, piemēram, zarus, stikla gabalus, priekšmetus ar asām šķautnēm, metāla detaļas un akmeņus.
- Nodrošiniet stabilitāti. Izvairieties no mitrām un slidenām virsmām.
- Strādājot, pārvietojieties lēnām un uzmanīgi. Neskrieniet. Uzmanieties no šķēršļiem.

### 3.4 Ierīces drošība

- Izmantojiet ierīci tikai, ievērojot turpmāk tekstā norādītos nosacījumus.
  - Ierīce nedrīkst būt netīra, jo īpaši uz tās nedrīkst būt benzīns un eļļa.
  - Ierīcei nedrīkst būt bojājumi, jo īpaši aizsargrežģim.
  - Visiem vadības elementiem jābūt darba kārtībā.

- Ierīcei jābūt uzstādītiem visiem attiecīgajam darba režīmam nepieciešamajiem piederumiem.

- Nepārslogojiet iekārtu. Tā ir paredzēta tikai viegliem darbiem privātai lietošanai. Pārslo-dze rada ierīces bojājumus.
- Lai nepieļautu motora pārkaršanu, kamēr tas darbojas, neaizsprostojiet iekārtas un venti-lācijas atveres.
- Ja motors sāk neparasti un spēcīgi vibrēt, nekavējoties apturiet ierīci. Šāda situācija lieci-na par ierīces nepareizu darbību.
- Nekad nelietojiet ierīci ar nolietotām vai bojā-tām detaļām. Vienmēr nomainiet bojātās deta-las pret ražotāja oriģinālajām rezerves da-ļām. Lietojot ierīci ar nolietotām vai bojātām detaļām, jūs nevarat ražotājam izvirzīt garan-tijas prasības.

### 3.5 Cilvēku, dzīvnieku un īpašuma drošība

- Izmantojiet ierīci tikai tādiem darbiem, kam tā ir paredzēta. Noteikumiem neatbilstošas lie-tošanas rezultātā var gūt traumas, kā arī ras-ties materiālie zaudējumi.
- Ieslēdziet ierīci tikai tad, ja darba zonā neat-rodas cilvēki un dzīvnieki.
- Ievērojiet drošu attālumu no cilvēkiem un dzīvniekiem un gadījumā, ja tuvojās cilvēki vai dzīvnieki, ierīci izslēdziet.
- Raugieties, lai motora izplūdes gāzes neplū-s-tu uz cilvēkiem un dzīvniekiem, kā arī uz uz-liesmojošiem materiāliem un priekšmetiem.
- Nekādā gadījumā, darbojoties motoram, nes-niedzieties iesūkšanas un ventilācijas atve-rēs. Uz rotējošajām detaļām var gūt traumas.
- Ja ierīce nav nepieciešama, vienmēr to izslē-dziet, piem., pārvietojoties uz citu darba zo-nu, veicot ierīces apkopi un kopšanu, uzpildot benzīna-eļļas maisījumu.
- Gadījumā, ja notiek nelaimes gadījums, neka-vējoties izslēdziet ierīci, lai novērstu vēl citu traumu gūšanas un īpašuma bojājumu risku.
- Nekad nelietojiet ierīci ar nolietotām vai bojā-tām detaļām. Nodilušas vai bojātas detaļas var būt nopietnu traumu gūšanas iemesls.
- Glabājiet ierīci bērniem nepieejamā vietā.

### 3.6 Vibrācijas noslodze

- Vibrācijas radīts risks  
Faktiskā vibrāciju emisijas rādītājs ierīces ekspluatācijas laikā var atšķirties no ražotāja norādītās vērtības. Pirms lietošanas un lieto-

šanas laikā ievērojiet turpmāk uzskaitītos ietekmējošos faktorus.

- Vai ierīce tiek izmantota atbilstoši lietošanas nolūkam?
- Vai apstrādājama materiāls tiek nogriezīts vai apstrādāts pareizi?
- Vai ierīce ir labā darba stāvoklī?
- Vai griešanas aprīkojums ir pareizi uzstādīts un ir uzstādīts pareizs griešanas darbarīks?
- Vai ir uzstādīti rokturi un, ja tas ir nepieciešams, ir uzstādīti vibrācijas slāpējoši rokturi, kā arī, vai tie ir kārtīgi piestiprināti pie ierīces?
- Darbiniet ierīci tikai ar nepieciešamo iekšdedzes motora apgriezīgu skaitu, kas nepieciešams attiecīgā darba veikšanai. Izvairieties no ierīces darbināšanas ar maksimālajiem apgriezīgu skaitiem, lai samazinātu troksni un vibrāciju.
- Nepareizas ekspluatācijas un apkopes dēļ var palielināties ierīces radītais troksnis un vibrācijas. Tas rada kaitējumu veselībai. Šādā situācijā nekavējoties izslēdziet ierīci un veiciet tās remontu pilnvarotā servisa centrā.
- Vibrāciju radītais slodzes līmenis ir atkarīgs no veicamā darba vai ierīces izmantošanas veida. Novērtējiet šo līmeni un paredziet pietiekami ilgus darba pārtraukumus. Šādi rīkojoties, ievērojami samazināsiet vibrācijas slodzi kopumā visā darba laikā.
- Pārāk ilgi lietojot ierīci, tā izraisīs operatora ķermeņa vibrācijas, kas var būt iemesls asins cirkulācijas problēmām (pazīme — „pirksti kļūst balti”). Lai mazinātu šo risku, uzvelciet cimdus un nodrošiniet, lai rokas būtu siltas. Ja konstatējat pazīmi „balti pirksti”, nekavējoties konsultējieties pie ārsta. Šī pazīme ietver: Jūtīguma samazināšanās, tirpšana, nieze, sāpes, spēka zudums, ādas krāsas vai stāvokļa izmaiņas. Parasti šie simptomi ietekmē pirkstus, rokas vai pulsu. Zemā temperatūrā (mazākā nekā 10 °C) šie riski samazinās.
- Darba dienas laikā centieties ievērot garākus darba pārtraukumus, lai jūsu ķermenis varētu atgūties no trokšņa un vibrācijām. Plānojiet savu darbu tā, lai, strādājot ar ierīcēm, kam ir augsts vibrāciju līmenis, darba laiks būtu sadalīts uz vairākām dienām.
- Ja darba laikā, turot ierīci rokās, sajūtat diskomfortu vai notiek ādas krāsas izmaiņas, nekavējoties pārtrauciet darbu. Izmantojiet pietiekami ilgus darba pārtraukumus. Nepār-

traucot darbu pietiekami ilgi, var iestāties roku-plaukstu vibrācijas sindroms.

- Samaziniet vibrācijas iedarbības risku līdz minimumam. Veiciet ierīces kopšanu atbilstoši norādījumiem lietošanas instrukcijā.
- Ja ierīci nākas izmantot bieži, sazinieties ar vietējo izplatītāju, lai iegādātos pretvibrācijas piederumus (piem., rokturus).
- Plānojot darbu, novērtējiet, kā var samazināt vibrācijas ietekmi.

### 3.7 Rīcība ar benzīnu un eļļu

- Eksplozijas vai aizdegšanās risks  
Noplūstot benzīna-gāzu maisījumam, veidojas eksplozīva vide. Nepareizi rīkojoties ar degvielu, var notikt pēkšņa aizdegšanās, eksplozija un izcelties ugunsgrēks, kura rezultātā var gūt smagas un pat nāvējošas traumas. Ievērojiet turpmāk uzskaitītos norādījumus.
  - Rīkojoties ar benzīnu, nekādā gadījumā nesmēķējiet.
  - Rīkojoties ar benzīnu tikai ārpus telpām un nekādā gadījumā slēgtās telpās.
  - Obligāti ievērojiet turpmāk uzskaitītos rīcības noteikumus.
- Transportējiet un glabājiet benzīnu un eļļu vienīgi šādam nolūkam paredzētos traukos. Nodrošiniet, lai glabāšanā novietotajam benzīnam un eļļai nevarētu piekļūt bērni.
- Lai nepieļautu augsnes piesārņošanu (vides aizsardzība), nodrošiniet, lai atkārtotas uzpildes laikā benzīns vai eļļa nenoplūst zemē. Uzpildīšanai izmantojiet piltuvi.
- Nekādā gadījumā neveiciet ierīces uzpildi slēgtās telpās. Pie grīdas var uzkrāties benzīna tvaiki un rezultātā var notikt pēkšņa aizdegšanās vai pat eksplozija.
- Uz ierīces vai uz zemes izšļakstījušos benzīnu nekavējoties ir jānoslauka. Novietojiet slaucīšanai izmantotos auduma gabalus labi vēdināmā vietā, lai tie izžūst, un tikai tad tos izmetiet. Pretējā gadījumā tie var pēkšņi pašuzliesmot.
- Kad benzīns ir izšļakstījies, no tā izdalās benzīna tvaiki. Tādēļ dzinēju nedarbiniet tajā pašā vietā, bet vismaz 3 m attālumā no šīs vietas.
- Izvairieties no ādas saskares ar minerāleļļas produktiem. Neieelpojiet benzīna tvaikus. Veicot uzpildi, vienmēr uzvelciet aizsargcimdus. Regulāri nomainiet un izmazgājiet aizsargapģērbu.

- Raugieties, lai apģērbs nenonāk saskarē ar benzīnu. Ja benzīns ir nonācis uz apģērba, nekavējoties nomainiet apģērbu.
- Nekādā gadījumā neveiciet atkārtotu degvielas uzpildi, kamēr darbojas dzinējs vai kamēr tas ir karsts.

## 4 MONTĀŽA



### BRĪDINĀJUMS!

#### Nepilnīga salikšana ir bīstama!

Pilnībā nesamontētas ierīces ekspluatācija var būt cēlonis smagām traumām.

- Lietojiet ierīci tikai tad, kad ir pilnībā pabeigta montāža!
- Pirms ierīces ieslēgšanas pārbaudiet, vai visas drošības un aizsardzībai paredzētās ierīces ir uzstādītas, kā arī, vai tās ir darba kārtībā!



### BRĪDINĀJUMS!

#### Pastāv traumu risks detaļām negaidīti atdaloties no ierīces.

Ekspluatācijas laikā atdalījušās detaļas var izraisīt nopietnas traumas.

- Nostipriniet griešanas instrumentus tā, lai tie ekspluatācijas laikā nevarētu atdalīties.

### 4.1 Motora zāles plāvēja BC 223 B montāža

#### 4.1.1 Velosipēda tipa roktura uzstādīšana (02, 03)

1. Aplieciet ap kātu (02/1) gumijas uznavu.
2. Ar četrām seškanšu gremdgalvas skrūvēm (02/2) pieskrūvējiet uz gumijas uznavas (02/1) apakšējo balstskavu (02/3) un roktura stiprinājumu (02/4).
3. Velosipēda tipa rokturis (02/5) jāievieto roktura stiprinājumā (02/4).
4. Ar četrām seškanšu gremdgalvas skrūvēm (02/7) pieskrūvējiet uz roktura stiprinājuma (02/4) pieskrūvējiet augšējo balstskavu (02/6).
5. Velosipēda tipa rokturi noregulējiet tā, lai attālums A būtu mazāks nekā attālums B (03/A, 03/B).

**Norādījums:** Motora zāles plāvēju ar velosipēda tipa rokturi vienmēr tur ķermeņa labajā pusē. Abi attālumi ir noregulēti pareizi tad, ja griezējgalvas centrs atrodas pret ķermeņa centru.

#### 4.1.2 Auklas spoles uzstādīšana (04)

1. Līdzņēmēdisku (04/1) uzstādiat uz piedziņas vārpstas vadstieņa (04/2).
2. Lai nofiksetu, ievietojiet sešstūrslēgu (04/3) līdzņēmēdiska (04/1) urbumā.
3. Uzskrūvējiet auklas spoli (04/4) uz piedziņas vārpstas un kārtīgi to pievelciet.

**Norādījums:** Kreisā vītne! Lai pieskrūvētu auklas spoli, grieziet to pretēji pulksteņrādītāja kustības virzienam!

#### 4.1.3 Griezēja montāža (05)



### BRĪDINĀJUMS!

#### Nopietnu traumu risks!

Atskrūvējoties kontruzgriezņim ekspluatācijas laikā, var atdalīties griezējnazis un izraisīt smagas traumas.

- Ja kontruzgrieznis ir nodilis gluds, to nomainiet.

1. Novietojiet motora zāles plāvēju tā, lai griezējgalva būtu vērsta uz augšu.
  2. Līdzņēmēdisku (05/1) uzstādiat uz piedziņas vārpstas vadstieņa (05/2).
  3. Uzlieciet griezējasmēni (05/3) uz līdzņēmēdiska (05/1) tā, lai griezējasmēņa atvere atstastos precīzi uz līdzņēmēdiska vadības kontūra.
  4. Uzlieciet atloku (05/4) uz griezēja (05/3) tā, lai plakanā puse būtu pavērsta uz griezni.
  5. Uzstādiat fiksējošo paplāksni (05/5).
  6. Uzskrūvējiet fiksējošo uzgriezni (05/6) uz vadstieņa (05/2). Lai to izdarītu, ievietojiet sešstūra atslēgu (05/7) tam paredzētajos urburos un pievelciet ar aizdedzes sveces atslēgu.
- Norādījums:** Kreisā vītne!
7. Fiksējošo uzgriezni (05/6) nostipriniet ar šķelttapu (05/8).

#### 4.1.4 Aizsarga uzstādīšana (06)

1. Novietojiet aizsargu (06/1) uz vārpstas (06/2).
2. Uzlieciet skavas vienu pusi (06/3) no ārpusē uz vārpstas (06/2), ievietojiet caur skavas vienu pusi, vārpstu un aizsargu trīs seškanšu gremdgalvas skrūves (06/4).
3. Visas detaļas saskrūvējiet, izmantojot trīs paplāksnes (06/5) un fiksējošos uzgriežņus (06/6).



## 4.2 Motora zāles plāvēja BC 223 L-S montāža

### 4.2.1 Cilpveida roktura uzstādīšana (09)

1. Aplieciet ap kātu (09/2) gumijas uznavu (09/1).
2. Uzlieciet uz gumijas uznavas no virspuses cilpveida rokturi (09/3) un no apakšas stāvokļa fiksācijas turētāju (09/4).
3. Ievietojiet no virspuses seškanšu gremdgalvas skrūvi (09/5) un no apakšas uzgriezni (09/6) un brīvi saskrūvējiet. Atkārtojiet šo darbību ar atlikušajām seškanšu gremdgalvas skrūvēm un uzgriežņiem.
4. Pievelciet visas seškanšu gremdgalvas skrūves.

### 4.2.2 Auklas spoles montāža (10)

1. Uzskrūvējiet auklas spoli (10/1) uz piedziņas vārpstas (10/2) un kārtīgi to pievelciet.  
**Norādījums:** *Labējā vītne! Auklas spoli skrūvējiet pulksteņrādītāju griešanās virzienā!*

### 4.2.3 Aizsarga uzstādīšana (11)

1. Uz katras M5 x 45 mm skrūves (11/3) uzlieciet atsperepaplāksni (11/1) un paplāksni (11/2).
2. Ievietojiet visas trīs skrūves kopā ar atsperepaplāksnēm un paplāksnēm caur stiprinājuma priekšējo daļu (11/4) un uzlieciet detaļu uz vārpstas (11/a).
3. Uzlieciet uz kāta (11/b) stiprinājuma aizmugures daļu (11/5) un aizsargu (11/6).
4. Ieskrūvējiet kārtīgi skrūves.

### 4.2.4 Kāta savienošana (12)

Motora zāles plāvēja kāts sastāv no daļām, lai to varētu glabāt, neaizņemot daudz vietas.

#### Abu kāta daļu savienošana

1. Atskrūvējiet kāta augšējās daļas (12/2) saspiedējskrūvi (12/1).
2. Kāta apakšējo daļu (12/3) ievietojiet sakabes uznavā (12/a) līdz poga (12/4) ar dzirdamu skaņu nokļūst savā vietā. Vienlaikus ievērojiet, turpmāk tekstā sniegtos norādījumus.
  - Dobvārpstai kāta apakšējā daļā ir jāievietojas kāta augšējās daļas kvadrātā. Ja nepieciešams, savietojot kāta apakšējo un augšējo daļu, nedaudz pagrieziet vārpstu.
3. Pieskrūvējiet saspiedējskrūvi (12/1).

#### Abu kāta daļu atdalīšana

1. Atskrūvējiet saspiedējskrūvi (12/1).
2. Lai atvienotu piespiedi (12/b) pogu (12/4), un izvelciet kāta daļas.

## 5 EKSPLUATĀCIJAS SĀKŠANA



### NORĀDĪJUMS

Pārbaudiet, vai ierīcei nav bojājumu, katru dienu, sākot darbu, pēc tam, kad ierīce ir nokritusi, vai pēc cita veida triecieniem. Vajadzības gadījumā nodrošiniet pirms lietošanas remontu.

### 5.1 Benzīna-eļļas maisījuma sagatavošana un iepildīšana

#### UZMANĪBU!

##### Dzinēja bojājumu risks

Darbinot motoru tikai ar benzīnu, radīsies tā bojājumi, un rezultātā to nevarēs saremontēt. Šādā situācijā būs zaudētas tiesības iesniegt garantijas prasības ražotājam.

- Darbiniet motoru tikai ar benzīna-eļļas maisījumu ar noteiktu sajaukšanas attiecību.

### Benzīna-eļļas maisījuma sagatavošana

Divtaktu motoram jums būs nepieciešams viss, kas uzskaitīts turpmāk tekstā.

- Neilgi glabāts bezsvina benzīns ar oktānskaitli vismaz 90. Ilgāk par 2 mēnešiem glabāts benzīns var izraisīt apdegumu veidošanos un tas var būt motora darbības problēmu iemesls.
- Augstas kvalitātes sintētiskā eļļa divtaktu motoriem.

Sagatavojiet no šīm divām sastāvdaļām benzīna-eļļas maisījumu attiecībā 50:1.

Maisījuma attiecība	Benzīns (litri)	Divtaktu motoreļļa (mililitri)
50 daļas benzīna, 1 daļa divtaktu motoreļļas	1 l	20 ml
	3 l	60 ml
	5 l	100 ml

1. Ielejiet benzīnu un divtaktu motoreļļu degvielas maisījuma pagatavošanas pudelē (daudzumu skatiet tabulā atbilstoši degvielas maisījuma pagatavošanas pudeles tilpumam).
2. Aizveriet degvielas pagatavošanas pudeles vāciņu un vairākas reizes trauku kārtīgi sakratiet, lai pilnībā samaisītos benzīnu ar eļļu.



## Benzīna-eļļas maisījuma iepildīšana (15)

1. Novietojiet ierīci uz gludas un stabilas virsmas. Degvielas tvertnes vāciņam jābūt vērstam uz augšu.
2. Noslaukiet degvielas tvertnes vāciņu (15/1), degvielas tvertni (15/2) un ierīces blakusesošās detaļas, lai, iepildot benzīna-eļļas maisījumu, degvielas tvertnē neiekļūtu nekādi netīrumi.
3. Lēnām atskrūvējiet degvielas tvertnes vāciņu, lai benzīna un benzīna gāzu maisījums varētu pakāpeniski izplūst vidē. Novietojiet vāciņu iekārtu pie degvielas tvertnes.
4. Ievietojiet piltuvi (15/3) degvielas uzpildes īscaurulē (15/4).
5. Lejiet caur piltuvi iepriekš sagatavoto benzīna-eļļas maisījumu no degvielas maisījuma pagatavošanas pudeles (15/5) degvielas tvertnē, lai degvielas līmenis nebūtu augstāks par īscaurules apakšējo malu.
6. Izņemiet piltuvi un ar roku cieši uzskrūvējiet vāciņu.
7. Noslaukiet izšakstījušos benzīna-eļļas maisījumu no ierīces un virsmas.

## 6 APKALPOŠANA

### 6.1 Sagatavošana

#### Pirms iedarbināšanas

- Nolieciet motora zāles plāvēju uz zemes vietā, kur nav nekādu šķēršļu. Griešanas aprīkojums nedrīkst pieskarties priekšmetiem, kā arī saskarties ar zemi.

#### Iedarbināšanas laikā

- Lai izvairītos no kāta bojājumiem vai kāta iekšpusē esošās piedziņas vārpstas bojājumiem, nekāpiet uz kāta.
- Nostājieties stabilā pozā un stingri satveriet motora zāles plāvēju aiz korpusa atloka.

#### Gaisa padeves aizbīdņa sviras stāvokļi

	
CHOKE (SŪKŠANA)	RUN (DARBĪBĀ)

#### Aukstā iedarbināšana

Kad motors ir auksts (nav darbināts ilgāk par 5 minūtēm), to iedarbina ar „aukstās iedarbināšanas” paņēmienu.

## Karstā iedarbināšana

Ja motors vēl ir karsts (neilgi pēc tā apturēšanas), to iedarbina ar „karstās iedarbināšanas” paņēmienu. Gaisa padeves aizbīdņa sviru tādā gadījumā neizmanto.

### 6.2 Motora iedarbināšana/apturēšana ierīcei BC 223 B (07)

#### Aukstā iedarbināšana

1. Ieslēgšanas/izslēgšanas slēdzi (07/1) iestatiet pozīcijā START (IEDARBINĀŠANA).
2. **Nofiksējiet akceleratora sviru.**
  - Turiet nospiestu gāzes sviru (07/2).
  - Turiet nospiestu bloķēšanas pogu (07/3).
  - Atlaidiet akceleratora sviru (07/2) – tas nofiksējas akceleratora pusatvērtā pozīcijā.
  - Atlaidiet bloķēšanas spiedpogu (07/3).
3. Gaisa padeves aizbīdņa sviru (07/4) pārvirziet pozīcijā CHOKE (SŪKŠANA).
4. Īsi un intensīvi spiediet uzsūkšanās pogu (07/5) aptuveni 10 reizes.
5. **Motora iedarbināšana**
  - Ierīci ar vienu roku stingri piespiediet pie zemes.
  - Ar otru roku velciet lēnām un uzmanīgi startera rokturi (07/6) līdz sajūtat stingru pretestību un tajā brīdī ātri un strauji paraujiet to uz augšu līdz atkal sajūtat pretestību (aptuveni 1 rokas garums).
  - Neatlaižot rokturi, ļaujiet startera auklai saīties startera mehānismā.
  - Atkārtojiet iepriekš norādīto darbību vairākas reizes, līdz motors uzsāk darboties, bet tomēr apstājas.
6. **Gaisa padeves aizbīdņa sviru pārvirziet pozīcijā RUN (DARBĪBĀ).**
  - Ierīci ar vienu roku stingri piespiediet pie zemes.
  - Ar otru roku velciet lēnām un uzmanīgi startera rokturi (07/6) līdz sajūtat stingru pretestību un tajā brīdī ātri un strauji paraujiet to uz augšu līdz atkal sajūtat pretestību (aptuveni 1 rokas garums).
  - Neatlaižot rokturi, ļaujiet startera auklai saīties startera mehānismā.
  - Atkārtojiet iepriekš norādīto darbību vairākas reizes, līdz motoru izdodas iedarbināt un tas sāk stabili darboties.
7. Ļaujiet motoram dažas minūtes uzsilīt.

8. Īsi piespiediet akceleratora sviru, lai atbrīvotu bloķēšanas spiedpogu. Motors darbojas ar tukšgaitas apgriezieniem.

**Norādījums:** Ja motors darbojas nevienmērīgi, vēlreiz nospiediet akceleratora sviru.

### Karstā iedarbināšana

Ja motors vēl ir karsts (neilgi pēc tā apturēšanas), to iedarbina ar „karstās iedarbināšanas” pagāmienu. Gaisa padeves aizbīdņa sviru tādā gadījumā neizmanto.

1. Ieslēgšanas/izslēgšanas slēdži (07/1) iestatiet pozīcijā START (IEDARBINĀŠANA).
2. Pārbaudiet, vai gaisa padeves aizbīdņa svira (07/4) atrodas pozīcijā RUN (DARBĪBĀ).

- Ierīci ar vienu roku stingri piespiediet pie zemes.
- Ar otru roku velciet lēnām un uzmanīgi startera rokturi (07/6) līdz sajūtat stingru pretestību un tajā brīdī ātri un strauji paraujiet to uz augšu līdz atkal sajūtat pretestību (aptuveni 1 rokas garums).
- Neatlaižot rokturi, ļaujiet startera auklai satīties startera mehānismā.
- Atkārtojiet iepriekš norādīto darbību vairākas reizes, līdz motoru izdodas iedarbināt un tas sāk stabili darboties.

Motors darbojas ar tukšgaitas apgriezieniem.

**Norādījums:** Ja motors darbojas nevienmērīgi, vēlreiz nospiediet akceleratora sviru.

### Motora apturēšana

1. Atlaidiet akceleratoru (07/2) un ļaujiet motoram darboties tukšgaitā.
2. Ieslēgšanas/izslēgšanas slēdži (07/1) iestatiet pozīcijā STOP (APTURĒŠANA).
3. Pagaidiet līdz apstājas griešanas aprīkojums.

### 6.3 Motora iedarbināšana/apturēšana ierīcei BC 223 L-S (13)

#### Aukstā iedarbināšana

1. Ieslēgšanas/izslēgšanas slēdži (13/1) iestatiet pozīcijā START (IEDARBINĀŠANA).
2. **Nofiksējiet akceleratora sviru.**
  - Turiet nospiestu bloķēšanas pogu (13/2).
  - Piespiediet akceleratora sviru (13/3).
3. Gaisa padeves aizbīdņa sviru (13/4) pārvietojiet pozīcijā CHOKE (SŪKŠANA).
4. Īsi intensīvi spiediet uzskāņēšanas pogu (13/5) aptuveni 7 līdz 10 reizes.
5. **Motora iedarbināšana**

- Ierīci ar vienu roku stingri piespiediet pie zemes.

- Ar otru roku velciet lēnām un uzmanīgi startera rokturi (13/6) līdz sajūtat stingru pretestību un tajā brīdī ātri un strauji paraujiet to uz augšu līdz atkal sajūtat pretestību (aptuveni 1 rokas garums).

- Neatlaižot rokturi, ļaujiet startera auklai satīties startera mehānismā.

- Atkārtojiet iepriekš norādīto darbību vairākas reizes, līdz motors uzsāk darboties, bet tomēr apstājas.

### 6. Gaisa padeves aizbīdņa sviru pārvietojiet pozīcijā RUN (DARBĪBĀ).

- Ierīci ar vienu roku stingri piespiediet pie zemes.

- Ar otru roku velciet lēnām un uzmanīgi startera rokturi (13/6) līdz sajūtat stingru pretestību un tajā brīdī ātri un strauji paraujiet to uz augšu līdz atkal sajūtat pretestību (aptuveni 1 rokas garums).

- Neatlaižot rokturi, ļaujiet startera auklai satīties startera mehānismā.

- Atkārtojiet iepriekš norādīto darbību vairākas reizes, līdz motoru izdodas iedarbināt un tas sāk stabili darboties.

7. Ļaujiet motoram dažas minūtes uzsilt.

8. Īsi piespiediet akceleratora sviru, lai atbrīvotu bloķēšanas spiedpogu. Motors darbojas ar tukšgaitas apgriezieniem.

**Norādījums:** Ja motors darbojas nevienmērīgi, vēlreiz nospiediet akceleratora sviru.

### Karstā iedarbināšana

Ja motors vēl ir karsts (neilgi pēc tā apturēšanas), to iedarbina ar „karstās iedarbināšanas” pagāmienu. Gaisa padeves aizbīdņa sviru tādā gadījumā neizmanto.

1. Ieslēgšanas/izslēgšanas slēdži (13/1) iestatiet pozīcijā START (IEDARBINĀŠANA).

2. Pārbaudiet, vai gaisa padeves aizbīdņa svira (13/4) atrodas pozīcijā RUN (DARBĪBĀ).

- Ierīci ar vienu roku stingri piespiediet pie zemes.

- Ar otru roku velciet lēnām un uzmanīgi startera rokturi (13/6) līdz sajūtat stingru pretestību un tajā brīdī ātri un strauji paraujiet to uz augšu līdz atkal sajūtat pretestību (aptuveni 1 rokas garums).

- Neatlaižot rokturi, ļaujiet startera auklai satīties startera mehānismā.

- Atkārtojiet iepriekš norādīto darbību vairākas reizes, līdz motoru izdodas iedarbināt un tas sāk stabili darboties.

Motors darbojas ar tukšgaitas apgriezieniem.

**Norādījums:** Ja motors darbojas nevienmērīgi, vēlreiz nospiediet akceleratora sviru.

### Motora apturēšana

1. Atlaidiet akceleratora sviru (13/3) un ļaujiet motoram darboties tukšgaitā.
2. Ieslēgšanas/izslēgšanas slēdzi (13/1) iestatiet pozīcijā STOP (APTURĒŠANA).
3. Pagaidiet līdz apstājas griešanas aprīkojums.

### 6.4 Griezējaukļas pagarināšana ekspluatācijas laikā (14)

Griezējaukļa lietošanas laikā dilst un paliek īsāka.

1. Darbiniet motoru ar pilnībā atvērtu droseļvārstu.
2. Auklas spoli (14/1) vairākas reizes piesitiet pret zālienu (14/a). Šādi no griezējspoles tiek iztīta jauna griezējaukļa un uz auklas griezēja (14/2) tiek nogriezti nolietotojūšies auklas gali.

## 7 UZVEDĪBA DARBA LAIKĀ UN DARBA TEHNIKA

- Darba laikā ieņemiet stabilu pozīciju.
- Nekādā gadījumā nestrādājiet, stāvot uz gludas un slidenas slīpas virsmas.
- Strādājot uz nogāzēm, vienmēr stāviet zem griešanas darbinstrumenta.
- Vienmēr, strādājot trimmera un pļaušanas režīmā, labāku darba rezultātu sasniegšanai, darbiniet motoru ar augstākajiem pieļaujamiem apgriezieniem.

### Griezējaukļas iestrēgšana

Pļaujot garu zāli vai krūmājus, griezējaukļa var iestrēgt.

- Lai izvairītos no auklas iestrēgšanas, ievērojiet turpmāk tekstā sniegtos norādījumus. Garu zāli pļaujiet vairākiem posmiem. Vienmēr sāciet pļaut no augšas un virzieties uz leju.
- Iestrēgšanas gadījumā. Uzreiz apturiet motoru un paceliet ierīci uz augšu, lai nerastos motora bojājumi.

#### 7.1 Pļaušana

- Ierīci lietojiet pietiekamā attālumā no jutīgiem augiem.

### Zemā pļaušana

- Griezējgalvu nedaudz sasveriet uz priekšu, lai griezējaukļa nopļautu zāli tuvu pie zemes.
- Vienmēr pļaujiet, virzot pļāvēju prom no ķermeņa.

### Pļaušana pie žogiem un pamatiem

- Lēnām un uzmanīgi virziet ierīci tā, lai griezējaukļa nepieskartos šķēršļiem.



### NORĀDĪJUMS

Pļaujot ar griezējaukļu pa akmens sienām, pamatiem, žogiem un kokiem, daudz ātrāk nodilst griezējaukļa.

### Pļaušana ap koku stumbriem

- Lēnām un uzmanīgi virziet ierīci ap koka stumbru tā, lai griezējaukļa nepieskartos koka mizai.
- Pļaujiet no kreisās uz labo pusi apkārt stumbram.
- Pļaujiet zāli ar griezējaukļa galiem, griezējgalvu nedaudz sagāžot uz priekšu.

### 7.2 Pļaušana

- Virziet griezējgalvu horizontālā stāvoklī vienmērīgi, ar precīzām kustībām no vienas puses uz otru pusi.
- Vienmēr turiet griezējgalvu paralēli zemes virsmai.
- Garu zāli ir jāpļauj pakāpeniski pa posmiem. Vienmēr sāciet pļaut no augšas un virzieties uz leju.
- Ierīce nopļauj labāk, kad darbojas ar lieliem apgriezieniem. Tāpēc nepārslogojiet ierīci, pļaujot pārāk garu zāli.
- Sagāziet griezējgalvu 30° leņķī, lai pļautu ar griezējgalvas priekšpusi. Lēnām virzieties uz priekšu.
- Neplaujiet ar ierīci tiešā veidā gar cietiem šķēršļiem (piem., sienām), bet gan sāniski. Šādi samazināsiet griezējaukļa patēriņu.

## 8 TEHNISKĀ APKOPE UN TĪRĪŠANA



### BĪSTAMI!

Veicot nepareizi apkopi, pastāv risks dzīvībai.

Ja apkopi veic nekvalificēti darbinieki, kā arī, izmantojot neoriģinālās rezerves daļas, rezultātā var būt smagas vai pat nāvējošas traumas.

- Nenoveiciet drošības ierīces un nepārveidojiet tā, lai tās nedarbotos.
- Izmantojiet tikai atļautās oriģinālās rezerves daļas.
- Nodrošiniet ierīcei regulāras un pienācīgas apkopes, lai ierīce būtu labā darba stāvoklī un tīra.



### ESIET PIESARDŽĪGI!

**levainojumu risks!**

Asas un rotējošas ierīces daļas var radīt traumas.

- Veicot apkopes, kopšanas un remontdarbus, vienmēr lietojiet aizsargcimdus!

Pareiza apkope un kopšana ir nepieciešama, lai nodrošinātu korektu un drošu ierīces ekspluatāciju. Ievērojiet turpmāk tekstā uzskatītos norādījumus.

- Veiciet apkopes un tīrīšanas darbus tikai tad, ja jums ir vajadzīgās zināšanas un nepieciešamie darba instrumenti.
- Uzgaidiet, līdz motors pilnībā atdziest.
- Aizstājiet nodilušas vai bojātas detaļas tikai ar oriģinālajām ražotāja detaļām.
- Neveiciet nekādus apkopes vai kopšanas darbus, kas nav aprakstīti šajā lietošanas instrukcijā. Lai paveiktu šos darbus, griezieties pilnvarotos servisa centros. Šī nosacījuma neievērošanas gadījumā, tiks zaudētas ražotāja nodrošinātās garantijas tiesības.

Apkopes un kopšanas darbu veikšanas intervālus jūs atradīsiet apkopju plānā (Tehniskās apkopes plāns).

Izmantojiet tikai atļautos griezējinstrumentus (Atļautie griezējinstrumenti)!

## 8.1 Gaisa filtra tīrīšana/nomaiņa (16)

### UZMANĪBU!

**Motora bojājumu risks**

Darbinot dzinēju bez gaisa filtra, rezultātā var rasties nopietni motora bojājumi!

- Nekādā gadījumā nedarbiniet ierīci bez gaisa filtra.
- Regulāri iztīriet gaisa filtru.
- Nomainiet bojātu gaisa filtru.

1. Gaisa filtra noņemšana.
  - Atskrūvējiet gaisa filtra skrūvi (16/1), lai atbrīvotu gaisa filtra korpusa vāciņu (16/2).
  - Noņemiet gaisa filtra korpusa vāciņu.
  - Izņemiet no turētāja (16/4) filtra elementu (16/3).
2. Iztīriet filtra elementu (16/3).
  - Izspiediet filtra elementu un pēc tam izmazgājiet ar ziepēm un ūdeni. Nelietojiet tīrīšanai benzīnu vai citus šķīdinātājus!
  - Filtra elementu žāvējiet tik ilgi, līdz tajā vairs nav ūdens. Mitrš gaisa filtrs var apgrūtināt dzinēja iedarbināšanu.
  - Izslaukiet rūpīgi gaisa filtra korpusu ar tīrīšanai piemērotu drānu.
3. Filtra elementa nomaiņa (16/3).
  - Filtra elementu ir jānomaina, kad tas vairs nav elastīgs vai no tā sāk atdalīties gabali.
4. Gaisa filtra uzstādīšana.
  - Ievietojiet filtra elementu (16/3) turētājā (16/4).
  - Uzstādiet un nostipriniet gaisa filtra korpusa vāciņu (16/2).
  - Ieskrūvējiet gaisa filtra skrūvi (16/1), lai gaisa filtra korpusa vāciņš būtu stingri nofiksēts.

## 8.2 Degvielas filtra pārbaude/nomaiņa (17)

Filca tipa degvielas filtrs atrodas degvielas tvertnē un tas ir uzstādīts uz iesūkšanas uzgaļa. Ja degvielas filtrs sacietē, aizsērējis vai aizsprostojas, tiek traucēta benzīna padeve motoram. Šajā gadījumā degvielas filtrs ir jānomaina.

Šo darbu ieteicams veikt pilnvarotā servisa centrā.

1. Ierīces sagatavošana.

- Degvielas tvertnes iztukšošana: Darbiniet dzinēju tik ilgi, līdz tiek izlietota visa degviela.
  - Novietojiet ierīci uz gludas un stabilas virsmas. Degvielas tvertnes (17/2) vāciņam (17/1) jābūt vērstam uz augšu.
  - Notīriet degvielas tvertnes vāciņu, degvielas tvertni un ierīces blakusesošās detaļas, lai degvielas tvertnē neiekļūtu nekādi netīrumi.
2. Degvielas filtra pārbaude/nomaiņa.
- Atskrūvējiet degvielas tvertnes (17/2) vāciņu (17/1). Novietojiet vāciņu iekārtu pie degvielas tvertnes.
  - Lai izvilktu iesūkšanas uzgali (17/3) no degvielas tvertnes, izmantojiet no vada stieples izliektu āķi.
  - Degvielas filtra (17/4) pārbaude. Ja filcs ir sacietējis, aizsērējis vai aizsprostojies, rīkojieties, kā norādīts turpmāk tekstā. Noņemiet degvielas filtru no iesūkšanas uzgāja un aizstājiet to ar jaunu degvielas filtru.
3. Iebīdīet iesūkšanas uzgali atpakaļ degvielas tvertnē.
4. Benzīna-eļļas maisījuma sagatavošana un iepildīšana (skatīt *Nodaļa 5.1 "Benzīna-eļļas maisījuma sagatavošana un iepildīšana", lappuse 344*).

### 8.3 Aizdedzes sveces apkope (18)

1. Aizdedzes sveces izskrūvēšana
- Noņemiet aizdedzes sveces vada uzgali (18/1).
  - Izmantojot aizdedzes sveces atslēgu (18/2), izskrūvējiet aizdedzes sveci (18/3).
2. Pārbaudiet aizdedzes sveces izskatu.
- Ja aizdedzes svece ir brūnā krāsā: motors darbojas pareizi un aizdedzes svece ir darba kārtībā. Ja ir nepieciešams: aizdedzes sveci rūpīgi notīriet ar smalku stiepleņu suku (18/4).
  - Ja aizdedzes svece ir pārklājusies ar netīrumiem, ir eļļaina, ar kvēpiem, apdegumiem vai aizsērējusi: aizdedzes svece ir bojāta. Nomainiet aizdedzes sveci, aiz-

stājot to ar jaunu. Izmantojiet norādītā tipa aizdedzes sveci (skatīt *Nodaļa 13 "Tehniskie dati", lappuse 353*).

- Ja pēc neilga darba perioda aizdedzes svece atkal ir bojāta, nepieciešams veikt motora un karburatora iestatījumu pārbaudi pilnvarotā servisa centrā.
3. Pārbaudiet elektroda atstarpi.
- Pārbaudiet ar vīles tipa mērtaustu (18/5), vai elektroda atstarpe (18/6) ir 0,6-0,7 mm. Ja atstarpe nav atbilstoša, uzmanīgi piesitot, samaziniet atstarpi vai atliecot, palieliniet atstarpi.
4. Ja ir pagājis ekspluatācijas laika intervāls vai aizdedzes svecei ir bojājums, rīkojieties, kā norādīts turpmāk tekstā.
- Nomainiet aizdedzes sveci, aizstājot to ar jaunu. Izmantojiet norādītā tipa aizdedzes sveci (skatīt *Nodaļa 13 "Tehniskie dati", lappuse 353*).
5. Aizdedzes sveces ieskrūvēšana
- Pārļiecinieties, vai uz aizdedzes sveces ir uzstādīts blīvgredzens (18/7).
  - Ieskrūvējiet aizdedzes sveci ar roku un pieskrūvējiet ar aizdedzes sveces atslēgu (griezes moments 12–15 Nm).
  - Uzlieciet aizdedzes sveces vada uzgali.

### 8.4 Auklas asmeņa asināšana (19)

1. Atskrūvējiet montāžas skrūves (19/1).
2. Iespediet auklas asmeni (19/2) skrūvspīlēs un uzasiniet, izmantojot vīli. Vīļiet tikai vienā virzienā.
3. Auklas asmeni, izmantojot montāžas skrūves, piestipriniet atkal pie aizsarga (19/3). Pieskrūvējiet stingri montāžas skrūves.

### 8.5 Tehniskās apkopes plāns

Šos darbus var paveikt pats lietotājs. Visi tehniskās apkopes, servisa un remonta darbi ir veicami tikai pilnvarotā servisa centrā.



#### NORĀDĪJUMS

Intensīvas izmantošanas un augstas temperatūras ekspluatācijas apstākļos, tehniskās apkopes intervāli var būt mazāki par tabulā norādītajiem.

Darbība	Vienu reizi ik pēc 5 darba stundām.	Pirms katras lietošanas reizes.	Reizi nedēļā	Ik pēc 50 darba stundām	Ik pēc 100 darba stundām	pēc nepieciešamības	pirms plaušanas sezonas, ik gadu
<b>Karburators</b>							
Pārbaudīt tukšgaitu		X					
<b>Gaisa filtrs</b>							
iztīriet		X					
nomainiet						X	
<b>Aizdedzes svece</b>							
pārbaudiet elektrodu atstarpes, nepieciešamības gadījumā noregulējiet				X			
nomainiet					X	X	
<b>Dzesēšanas atvere</b>							
iztīriet			X			X	X
<b>Klusinātājs</b>							
Vizuālā un stāvokļa pārbaude		X					
<b>Degvielas tvertne</b>							
iztīriet				X			X
<b>Degvielas filtrs</b>							
nomainiet							X
<b>Vadības elementi</b>							
ieslēgšanas/izslēgšanas slēdzis, bloķēšanas spiedpoga, akseleratora svira, startera aukla		X					
<b>Visas pieejamās skrūves</b> (izņemot noregulēšanas skrūves)							
pievelciet	X					X	X
<b>Visa ierīce</b>							
Vizuālā un stāvokļa pārbaude		X					
iztīriet			X			X	X

## 9 PALĪDZĪBA TRAUCĒJUMU GADĪJUMĀ



### ESIET PIESARDZĪGI!

#### Ievainojumu risks!

Asas un rotējošas ierīces daļas var radīt traumas.

- Veicot apkopes, kopšanas un remontdarbus, vienmēr lietojiet aizsargcimdus!
- Izslēdziet ierīci!



### NORĀDĪJUMS

Ja rodas bojājumi, kas nav uzskaitīti šajā tabulā, vai bojājumi, kurus nevarat novērst patstāvīgi, lūdzam sazināties ar mūsu servisa centru.

Problēma	Iemesls	Novēršana
<b>Motoru nevar iedarbināt vai var iedarbināt ar grūtībām.</b>	Motora iedarbināšana tiek veikta nepareizi.	skatīt <i>Nodaļa 6.2 "Motora iedarbināšana/apturēšana ierīcei BC 223 B (07)", lappuse 345</i> , skatīt <i>Nodaļa 6.3 "Motora iedarbināšana/apturēšana ierīcei BC 223 L-S (13)", lappuse 346</i>
	Netīra vai bojāta aizdedzes svece, vai nepareiza elektrodu atstarpe.	skatīt <i>Nodaļa 8.3 "Aizdedzes sveces apkope (18)", lappuse 349</i>
	Netīrs gaisa filtrs.	skatīt <i>Nodaļa 8.1 "Gaisa filtra tīrīšana/nomaiņa (16)", lappuse 348</i>
	Nolietots degvielas filtrs.	skatīt <i>Nodaļa 8.2 "Degvielas filtra pārbaude/nomaiņa (17)", lappuse 348</i>
	Nepareizi veikta karburatora regulēšana.	Sazinieties ar pilnvarotu servisa centru.
<b>Motors sāk darboties, taču tā jauda nav pietiekama.</b>	Gaisa padeves aizbīdņa svira atrodas pozīcijā CHOKE (SŪKŠANA).	Gaisa padeves aizbīdņa sviru pārvietiet uz pozīciju RUN (DARBĪBA).
	Gaisa padeves aizbīdņa svira atrodas pozīcijā CHOKE (SŪKŠANA).	Gaisa padeves aizbīdņa sviru pārvietiet uz pozīciju RUN (DARBĪBA).
	Netīrs gaisa filtrs.	skatīt <i>Nodaļa 8.1 "Gaisa filtra tīrīšana/nomaiņa (16)", lappuse 348</i>
<b>Motors nedarbojas vienmērīgi un, nospiežot akceleratoru, nepalielinās motora apgriezieni.</b>	Nolietots degvielas filtrs.	skatīt <i>Nodaļa 8.2 "Degvielas filtra pārbaude/nomaiņa (17)", lappuse 348</i>
	Nepareizi veikta karburatora regulēšana.	Sazinieties ar pilnvarotu servisa centru.
<b>Motors nedarbojas vienmērīgi un, nospiežot akceleratoru, nepalielinās motora apgriezieni.</b>	Netīra vai bojāta aizdedzes svece, vai nepareiza elektrodu atstarpe.	skatīt <i>Nodaļa 8.3 "Aizdedzes sveces apkope (18)", lappuse 349</i>
	Nepareizi veikta karburatora regulēšana.	Sazinieties ar pilnvarotu servisa centru.
<b>Motorā izplūdes gāzu ir pārāk daudz un tās ir zilā krāsā.</b>	Pārāk liels eļļas saturs benzīnā-eļļas maisījumā.	Pareizas maisīšanas attiecības benzīnā-eļļas maisījuma iepildīšana, skatīt <i>Nodaļa 5.1 "Benzīnā-eļļas maisījuma sagatavošana un iepildīšana", lappuse 344</i>

Problēma	Iemesls	Novēršana
	Nepareizi veikta karburatora regulēšana.	Sazinieties ar pilnvarotu servisa centru.
<b>Motors sāk netipiski un spēcīgi vibrēt.</b>	Ierīces/motora detaļas ir kļuvis vaļņīgas un/vai ir bojātas.	<ol style="list-style-type: none"> <li>1. Apturiet motoru.</li> <li>2. Pārbaudiet, vai ierīcei nav bojājumu.</li> <li>3. Pārbaudiet aizdedzes sveci, skatīt <i>Nodaļa 8.3 "Aizdedzes sveces apkope (18)", lappuse 349</i></li> <li>4. Sazinieties ar pilnvarotu servisa centru.</li> </ol>

## 10 TRANSPORTĒŠANA

### Ierīces transportēšana starp divām darba vietām

1. Izslēdziet motoru.
2. Uzstādiet griezējnazim transportēšanai paredzēto aizsargu.
3. Motora zāles plāvēju satveriet aiz motora korpusa un roktura.
4. Uz nākamo darba zonu pārvietojieties uzmanīgi. Nepakļaujiet riskam cilvēkus un dzīvniekus.

### Ierīces vešana transportlīdzeklī

1. Ja iespējams, rīkojieties kā norādīts turpmāk tekstā. Iztukšojiet tvertni, darbinot motoru.
2. Izslēdziet motoru.
3. Uzstādiet griezējnazim transportēšanai paredzēto aizsargu.
4. Nodrošiniet, lai vešanas laikā ierīce nevarētu apgāzties, kā arī, lai nevarētu izlīst benzīna-eļļas maisījums.
  - Novietojiet ierīci uz zemes tā, lai degvielas tvertnes vāciņš būtu vērst uz augšu. Degvielas tvertnei ir jābūt aizvērtai.
  - Ierīce ir jāpiestiprina pie transportlīdzekļa grīdas.

## 11 GLABĀŠANA

Ja ierīci plānojat nelietot ilgāk par 2-3 mēnešiem, lai ierīcei nerastos bojājumi, tai ir jāveic turpmāk tekstā uzskaitītie darbi.

1. Jāiztukšo degvielas tvertne.
  - Darbiniet dzinēju tik ilgi, līdz tiek izlietota visa degviela. Pēc tam degvielas tvertnē un karburatorā vairs nav benzīna-eļļas maisījuma, līdz ar to nevar veidoties aplūm.

2. Notīriet ierīci.
  - Visu ierīci un aprīkojuma detaļas noslaukiet ar tīrīšanai piemērotu drānu. Nelietojiet tīrīšanai benzīnu vai citus šķīdinātājus.
  - Izfīrītiem netīrumus no visām ierīces spraugām (piemēram, motora dzesēšanas spraugām).
3. Ieeļļojiet cilindru.
  - Ļaujiet, lai ierīce pilnībā atdziest.
  - Noņemiet aizdedzes sveces vada uzgali un izskrūvējiet aizdedzes sveci (skatīt *Nodaļa 8.3 "Aizdedzes sveces apkope (18)", lappuse 349*).
  - Ielejiet pa aizdedzes sveces atveri nedaudz eļļas.
  - Lēnām pavelciet startera auklu, lai pārvietotu motora virzuli un izlīdzinātu cilindru eļļu.
  - Ieskrūvējiet aizdedzes sveci un uzlieciet aizdedzes sveces vada uzgali.
4. Uzstādiet griezējnazim transportēšanai paredzēto aizsargu.
5. Glabājiet ierīci pēc iespējas sausākā vietā.



### ESIET PIESARDZĪGI!

#### Ievainojumu risks!

Ja ierīce glabāšanas laikā ir pieejama bērniem un nepiederošām personām, iespējama traumu gūšana.

- Glabājiet ierīci vietā, kas nav pieejama bērniem un nepiederošām personām.



## 12 UTILIZĀCIJA



- Benzīnu un motoreļļu aizliegts izmest sadzīves atkritumos vai izliet kanalizācijā, tos ir jānodod atsevišķā atkritumu savākšanas vai likvidēšanas vietā!

- Pirms ierīces utilizācijas iztukšojiet degvielas tvertni un motoreļļas tvertni!
- Ierīce, tās iepakojums un piederumi ir izgatavoti no atzīmētajiem pārstrādājamiem izejmateriāliem un tādēļ ir atbilstoši jāutilizē.

## 13 TEHNISKIE DATI

	BC 223 L-S Pr. Nr.: 113691	BC 223 B Pr. Nr.: 113692
Neuzpildītas ierīces svars	5,1 kg	6,2 kg
Dzinēja tips	Divtaktu motors ar gaisa dzesi, viencilindra	Divtaktu motors ar gaisa dzesi, viencilindra
■ Motora svars	1,82 kg	1,82 kg
■ Darba tilpums	22,5 cm <sup>3</sup>	22,5 cm <sup>3</sup>
■ Maksimālā motora jauda pie 8000 min <sup>-1</sup>	0,7 kW (0,95 PS)	0,7 kW (0,95 PS)
■ Maksimālie apgriezieni	10000 min <sup>-1</sup>	11000 min <sup>-1</sup>
■ Griešanās ātrums tukšgaitā	3200 (±200) min <sup>-1</sup>	3200 (±200) min <sup>-1</sup>
■ Aizdedzes svece	CMR6A	CMR6A
■ Aizdedze	elektroniska	elektroniska
■ Sajūgs	Centrbēdzes sajūgs	Centrbēdzes sajūgs
■ Benzīns	bezsvina, ar oktānskaitli vismaz 90	bezsvina, ar oktānskaitli vismaz 90
■ Eļļa	sintētiskā, divtaktu motoru	sintētiskā, divtaktu motoru
■ Degvielas maisījuma attiecība (benzīns:divtaktu motoreļļa)	50:1	50:1
Rokturis	Cilpveida rokturis	Velosipēda tipa rokturis
Auklas spoles pļaušanas platums (diametrs)	410 mm	410 mm
Griezējauklu diametrs	2,0 mm	2,5 mm
Instrumenta griešanās ātrums	maks. 7500 (±500) min <sup>-1</sup>	maks. 8500 (±500) min <sup>-1</sup>
Izmērītais skaņas spiediena līmenis L <sub>pA</sub> Mērījumu neprecizitāte	93,7 dB(A) K = 3,0 dB(A)	94,9 dB(A) K = 3,0 dB(A)
Izmērītais trokšņa līmenis L <sub>WA</sub> Mērījumu neprecizitāte	108,4 dB(A) K = 3,0 dB(A)	109,0 dB(A) K = 3,0 dB(A)
Garantētais trokšņa līmenis	112,0 dB(A)	112,0 dB(A)
Izmērītais vibrācijas līmenis cilpveida rokturim Mērījumu neprecizitāte	Priekšā: 6,75 m/s <sup>2</sup> Aizmugurē: 8,0 m/s <sup>2</sup> K = 1,5 m/s <sup>2</sup>	Savienojumi: 4,83 m/s <sup>2</sup> Aizmugurē: 3,52 m/s <sup>2</sup> K = 1,5 m/s <sup>2</sup>

## 14 KLIENTU APKALPOŠANAS DIENESTS/SERVISS

Jautājumu gadījumā par garantiju, remontu vai rezerves daļām sazinieties ar tuvāko AL-KO ser-

visa centru. Informāciju par tiem meklējiet šādā vietnē:

[www.al-ko.com/service-contacts](http://www.al-ko.com/service-contacts)

## 15 GARANTIE

Iespējamos materiāla vai ražošanas brāķus iekārtā mēs novērsīsim atbilstoši likumā noteiktajam noilguma termiņam attiecībā uz garantijas prasībām, paturot tiesības izvēlēties remontu vai jaunas preces piegādi. Noilguma termiņš tiek noteikts, vadoties pēc tās valsts spēkā esošās likumdošanas, kurā ierīce tika nopirkta.

Mūsu garantijas pakalpojumi ir spēkā tikai tad, ja:

- ievērojot šo lietošanas instrukciju.
- ierīce tiek izmantota atbilstoši mērķim;
- tiek izmantotas oriģinālās rezerves daļas.

Garantija zaudē savu spēku, ja:

- tiek veikti patstāvīgi remontēšanas mēģinājumi;
- tiek veikta patvaļīga pārbūve;
- ierīce netiek lietota atbilstoši paredzētajam mērķim.

Garantija neattiecas uz:

- krāsas bojājumiem, kas radušies normāla nolietojuma rezultātā;
- dilstošajām detaļām, kas rezerves daļu kartē ir atzīmētas ar rāmīti .
- lekšdedzes motoriem (uz tiem attiecas attiecīgo motoru ražotāju garantijas noteikumi).

Garantijas periods sākas no ierīces pirmreizējās pārdošanas pirmās dienas. Noteicošais ir datums uz pirkuma čeka. Lūdzam jūs ar šo garantijas deklarāciju un pirkuma čeku doties pie sava tirdzniecības pārstāvja vai uz tuvāko oficiālo klientu apkalpošanas centru. Šī deklarācija neskar pircēja likumā noteiktās garantijas prasības pret pārdevēju.

## 16 ORIĢINĀLĀS ES/EK ATBILSTĪBAS DEKLARĀCIJAS TULKOJUMS

Ar šo mēs ar pilnu atbildību paziņojam, ka mūsu piegādātā produkta konstrukcija atbilst saskaņoto ES direktīvu prasībām, ES drošības standartiem un produkta specifiskiem standartiem.

### Produkts

Benzīna motora zāles plāvējs/zāles trimmeris

### Sērijas numurs

G1071012

### Ražotājs

AL-KO Geräte GmbH  
Ichenhauser Str. 14  
D-89359 Kötz

### Pilnvarotais pārstāvis par dokumentāciju

Andreas Hedrich  
Ichenhauser Str. 14  
D-89359 Kötz

### Tips

BC 223 B (motora zāles plāvējs)  
BC 223 L-S (zāles trimmeris)

### ES direktīvas

2006/42/EC  
2014/30/EU  
2000/14/EC

### Saskaņotie standarti

EN ISO 11806-1:2011  
EN ISO 14982:2009  
EN ISO 22868:2011  
EN ISO 22867:2011

### Skaņas jaudas līmenis

EN ISO 3744

izmērītais/garantētais

BC 223 B: 109,0 dB(A)/112 dB(A)  
BC 223 L-S: 108,4 dB(A)/112 dB(A)

### Atbilstības novērtējums

2000/14/EC Annex V

Kötz, 2018-11-01






Dr. Wolfgang Hergeth  
Managing Director

**ORIGINALIOS NAUDOJIMO INSTRUKCIJOS VERTIMAS****Turinys**

1	Apie šią naudojimo instrukciją .....	355	4.2.4	Koto dalių sukišimas vienos į kitą (12).....	362
1.1	Tituliniame puslapyje esantys simboliai .....	356	5	Paleidimas .....	362
1.2	Simbolių paaiškinimai ir signaliniai žodžiai .....	356	5.1	Benzino ir alyvos sumaišymas bei pripildymas .....	362
2	Gaminio aprašymas .....	356	6	Valdymas .....	363
2.1	Naudojimas pagal paskirtį .....	356	6.1	Pasiruošimas .....	363
2.2	Galimi numatomi netinkamo naudojimo būdai .....	356	6.2	Variklio paleidimas / sustabdymas BC 223 B (07).....	363
2.3	Liekamieji pavojai .....	356	6.3	Variklio paleidimas / sustabdymas BC 223 L-S (13).....	364
2.4	Saugos ir apsauginiai įtaisai .....	357	6.4	Pjovimo valo pailginimas eksploataavimo metu (14) .....	364
2.5	Ant įrenginio esantys simboliai .....	357	7	Darbinė elgsena ir darbo metodika .....	365
2.6	Komplektacija (01, 08) .....	357	7.1	Apipjovimas .....	365
2.7	Gaminio apžvalga (01, 08) .....	357	7.2	Pjovimas .....	365
2.8	Leistini pjovimo įrankiai .....	358	8	Techninė priežiūra .....	365
3	Saugos nuorodos .....	358	8.1	Oro filtro valymas / keitimas (16) .....	366
3.1	Operatoriai .....	358	8.2	Degalų filtro tikrinimas / keitimas (17).....	366
3.2	Asmens apsaugos priemonės .....	359	8.3	Uždegimo žvakės techninė priežiūra (18) .....	366
3.3	Sauga darbo vietoje .....	359	8.4	Valo kirptuvo galandimas (19) .....	367
3.4	Įrenginio sauga .....	359	8.5	Techninės priežiūros darbų planas.....	367
3.5	Asmenų, gyvūnų ir daiktų sauga .....	359	9	Pagalba atsiradus sutrikimų .....	368
3.6	Vibracinė apkrova .....	359	10	Transportavimas.....	369
3.7	Elgsena su benzinu ir alyva .....	360	11	Sandėliavimas .....	370
4	Montavimas .....	361	12	Išmetimas .....	370
4.1	Variklinio dalgio BC 223 B montavimas .....	361	13	Techniniai duomenys .....	370
4.1.1	„Bike“ rankenos montavimas (02, 03) .....	361	14	Klientų aptarnavimo tarnyba / techninės priežiūros punktas .....	371
4.1.2	Valo galvutės montavimas (04) .....	361	15	Garantie.....	372
4.1.3	Diskinio peilio montavimas (05) .....	361	16	Originalios ES/EB atitikties deklaracijos vertimas .....	372
4.1.4	Apsauginio skydelio montavimas (06) .....	361			
4.2	Variklinio dalgio BC 223 L-S montavimas .....	361	<b>1</b>	<b>APIE ŠIĄ NAUDOJIMO INSTRUKCIJĄ</b>	
4.2.1	Lenktos rankenos montavimas (09) .....	361	■	Vokiška versija yra originali naudojimo instrukcija. Visos kitos kalbų versijos yra originalios naudojimo instrukcijos vertimai.	
4.2.2	Valo ritės montavimas (10) .....	362			
4.2.3	Apsauginio skydelio montavimas (11) .....	362			

- Visada laikykite šią naudojimo instrukciją taip, kad visada galėtumėte ją paskaityti, kai reikės informacijos apie įrenginį.
- Perduokite įrenginį kitiems asmenims tik kartu su šia naudojimo instrukcija.
- Perskaitykite ir laikykitės šioje naudojimo instrukcijoje pateiktų saugos ir įspėjamųjų nurodymų.

### 1.1 Tituliniame puslapyje esantys simboliai

Simbolis	Reikšmė
	Prieš eksploatuodami būtina atidžiai perskaitykite šią naudojimo instrukciją. Tai yra saugaus darbo ir sklandaus valdymo sąlyga.
	Naudojimo instrukcija
	Neeksploatuokite benzininio įrenginio šalia atviros liepsnos arba šilumos šaltinių.

### 1.2 Simbolių paaiškinimai ir signaliniai žodžiai



#### PAVOJUS!

Nurodo gresiančią pavojingą situaciją, kurios neišvengus galimas mirtinas arba sunkus sužalojimas.



#### ĮSPĖJIMAS!

Nurodo galimą pavojingą situaciją, kurios neišvengus galimas mirtinas arba sunkus sužalojimas.



#### ATSARGIAI!

Nurodo galimą pavojingą situaciją, kurios neišvengus galimas lengvas arba vidutinio sunkumo sužalojimas.

#### DĖMESIO!

Nurodo situaciją, kurios neišvengus galima materialinė žala.



#### NUORODA

Specialios nuorodos dėl geresnio suprantamumo ir valdymo.

## 2 GAMINIO APRAŠYMAS

### 2.1 Naudojimas pagal paskirtį

Variklinis dalgis skirtas minkštai žolei ir panašiai augmenijai pjauti. Variklinis dalgis turi būti kreipiamas lygiagrečiai su žeme.

Variklinis dalgis yra dviejų variantų. Laikykitės instrukcijos žingsnių, kurie tinka Jūsų įrenginiui:

- BC 223 B: variklinis dalgis su „Bike“ rankena, naudojimas su valo rite arba diskiniu peiliu. Naudojant diskinį peilį, variklinį dalgį galima naudoti storesniems nežydintiems augalams, jaunam atžalynui ir krūmams pjauti.
- BC 223 L-S: Nešiojamoji žoliapjovė su lenkta rankena, naudojimas tik su valo rite.



#### NUORODA

Prietaiso naudojimas gali būti ribojamas nacionaliniais ir vietos teisės aktais, reglamentuojančiais eksploatavimo trukmę, triukšmą ir išmetamųjų dujų emisiją. Sužinokite apie juos!

Šis prietaisas yra skirtas naudoti asmeniniame ūkyje. Bet koks kitoks naudojimas ir neleistinas permontavimas arba primontavimas laikomas naudojimu ne pagal paskirtį, todėl garantija tampa negaliojanti ir netenkama atitikties (CE ženklų) bei gamintojas neprisiima atsakomybės už naudotojo arba trečiųjų asmenų patirtą žalą.

### 2.2 Galimi numatomi netinkamo naudojimo būdai

- Nepjaukite krūmų, gyvatvorių, medžių arba gėlių.
- Eksploatuodami nekelkite įrenginio nuo žemės.
- Naudokite tik originalius gamintojo pjovimo įrankius (žr. *Skyrius 2.8 "Leistini pjovimo įrankiai", puslapis 358*).

### 2.3 Liekamieji pavojai

Net ir prietaisą naudojant pagal paskirtį negalima visiškai garantuoti, kad neliks jokios liekamosios rizikos. Dėl prietaiso konstrukcijos, priklausomai nuo naudojimo, galimi tokie potencialūs pavojai:

- Pjaunamos medžiagos, žemių ir nedidelių akmenų nusiviedimas
- Nupjautų pjovimo valo dalių nusiviedimas
- Pjaunamos medžiagos dalelių įkvėpimas, kai nenaudojama kvėpavimo apsauga.
- Klausos sutrikdymas, kai nenaudojama klausos apsauga.

- Įkišus rankas į besisukantį pjovimo valą arba besisukantį diskinių peilį, galima įsipjauti

## 2.4 Saugos ir apsauginiai įtaisai

**ĮSPĖJIMAS!**  
**Pavojus susižaloti**  
 Dėl pažeistų ir išjungtų saugos bei apsauginių įtaisų galima sunkiai susižaloti.

- Sugedusius saugos ir apsauginius įtaisus paveskite suremontuoti.
- Niekada neatjunkite saugos ir apsauginių įtaisų.

### Avarinis sustabdymas

Avariniu atveju išjunkite variklį įjungimo / išjungimo jungikliu.

### Apsauginis skydelis

Apsauginis skydelis apsaugo operatorių nuo sąlyčio su besisukančiu pjovimo valu ir išsviedžiamais objektais.

### Lenkta rankena su tarpikliu

Lenkta rankena apsaugo, kad operatoriaus kojos nepatektų arti besisukančio pjovimo valo.

## 2.5 Ant įrenginio esantys simboliai

Simbolis	Reikšmė
	Karštas paviršius. Nesilieskite!
	Gaisro pavojus! Būkite ypač atsargūs dirbdami su benzinu!
	Ypatingas atsargumas valdant!
	Prieš eksploatacijos pradžią perskaitykite naudojimo instrukciją!
	Naudokite apsauginį šalmą, klausos apsaugą ir akių apsaugą!
	Pavojus dėl išsviedžiamų daiktų!

Simbolis	Reikšmė
	Atstumas tarp įrenginio ir nesusijusių asmenų visame perimetre aplink naudotoją turi būti bent 15 m.
	Variklinio pjūklo jokiū būdu neekspluatuokite su diskiniu peiliu!
	Variklinį pjūklą eksploatuokite tik su valo rite!
	Avėkite tvirtą avalynę!
	Mūvėkite apsaugines pirštines!

## 2.6 Komplektacija (01, 08)

Į komplektaciją įeina išvardyti komponentai, kurie nurodyti gaminio apžvalgoje, žr. *Skyrius 2.7 "Gaminio apžvalga (01, 08)", puslapis 357*. Papildomai į komplektaciją įeina:

- Šešiabriaunis raktas
- Uždegimo žvakės raktas
- Varžtai su vidiniais šešiabriauniais
- 3 dantų diskinių peilis (BC 223 B)

## 2.7 Gaminio apžvalga (01, 08)

### BC 223 B (01)

Nr.	Konstruktinė dalis
1	Valo galvutė
2	Kampinė pavara
3	Apsauginis skydelis su valo kirptuvu
4	„Bike“ rankena
5	Kotas
6	Kombinuotoji rankena su:
7	<ul style="list-style-type: none"> <li>■ Variklio įjungimo / išjungimo jungiklis (paleistis / sustabdymas)</li> </ul>
8	<ul style="list-style-type: none"> <li>■ Blokavimo mygtukas</li> </ul>
9	<ul style="list-style-type: none"> <li>■ Greičio svirtis</li> </ul>

Nr.	Konstrukcinė dalis
10	Variklio blokas su:
11	■ Oro filtro korpusas
12	■ Oro filtro varžtas
13	■ Degalų bakas
14	■ Degalų bako užsukamas dangtelis
15	■ Starterio rankena
16	■ Uždegimo žvakės dangtelis
17	■ „Choke“ svirtis
18	■ Korpuso jungė
19	■ Pagalbinis jungiklis

### BC 223 L-S (08)

Nr.	Konstrukcinė dalis
1	Valo galvutė
2	Pavaros velenas
3	Apsauginis skydelis su valo kirptuvu
4	Dalijamas kotas
5	Lenkta rankena su tarpikliu
6	Kombinuotoji rankena su:
7	■ Įjungimo / išjungimo jungiklis (paleistis / sustabdymas)
8	■ Blokavimo mygtukas
9	■ Greičio svirtis
10	Variklio blokas su:
11	■ Oro filtro korpusas
12	■ Oro filtro varžtas
13	■ Pagalbinis jungiklis
14	■ Degalų bakas
15	■ Degalų bako užsukamas dangtelis
16	■ „Choke“ svirtis
17	■ Starterio rankena
18	■ Uždegimo žvakės dangtelis
19	■ Korpuso jungė

## 2.8 Leistini pjovimo įrankiai

Leidžiama naudoti tik išvardintus originalius gamintojo pjovimo įrankius:

- BC 223 B valo ritė: gam. Nr. 112406
- BC 223 L-S valo ritė: gam. Nr. 112880
- BC 223 B 3 dantų diskinis peilis: gam. Nr. 112405



### PAVOJUS!

#### Pavojus gyvybei dėl pjovimo įrankių!

Neleistini pjovimo įrankiai (pvz., kelių dalių metaliniai pjovimo įrankiai su pasukimo grandinėmis ir šarnyriniais peiliai) bei pažeisti pjovimo įrankiai (pvz., įtrūkę, atsisluoksniavę) gali sunkiai arba netgi mirtinai sužaloti.

- Naudokite tik leistinus originalius gamintojo pjovimo įrankius.
- Nedelsdami pakeiskite pažeistus pjovimo įrankius.

Neleistinų pjovimo įrankių naudojimas atitinka naudojimą ne pagal paskirtį (žr. *Skyrius 2.1 "Naudojimas pagal paskirtį", puslapis 356!*)

## 3 SAUGOS NUORODOS



### ATSARGIAI!

#### Klausos sutrikdymo pavojus

Ekspluatuojant prietaisais veikia ypač garsiai. Dėl to gali būti sutrikdyta operatoriaus ir šalia esančių asmenų bei gyvūnų klausa.

- Dirbkite tik su klausos apsauga.
- Laikykitės saugaus atstumo iki asmenų ir gyvūnų arba, jei artinasi asmenys arba gyvūnai, išjunkite prietaisą.



### NUORODA

Būtinai susipažinkite su prietaiso valdymu. Ypač išmokite, kaip sustabdyti prietaisą akimirksniu.

### 3.1 Operatoriai

- Jaunuoliams iki 16 metų arba asmenims, nesusipažinusiems su naudojimo instrukcija, naudoti įrenginį yra draudžiama. Laikykitės galimų šalyje galiojančių saugos reikalavimų dėl naudotojo amžiaus ceno.
- Jei su tokio tipo prietaisu dirbate pirmą kartą: Paprašykite, kad pardavėjas arba kitas speci-

alistas paaiškintų, kaip elgtis su prietaisu. Arba apsilankykite mokymuose.

- Su šiuo prietaisu dirbantys asmenys turi būti pailsėję, sveiki ir geros nuotaikos. Tie, kas dėl sveikatos negali persitempti, turėtų pasiteirauti gydytojo, ar galima dirbti su šiuo prietaisu.
- Nevaldykite įrenginio, jei vartojote alkoholio, narkotikų arba medikamentų.

### 3.2 Asmens apsaugos priemonės

- Siekiant išvengti galvos ir galūnių sužalojimų bei klausos organų pažeidimų, būtina vilkėti taisyklėse numatytus drabužius ir naudoti apsaugos priemones.
- Drabužiai privalo būti tikslingi (priglundantys) ir nekliudyti judesių.
- Asmenines apsaugines priemones sudaro:
  - klausos apsauga (pvz., apsauginiai ausų kištukai), ypač, kai kasdien dirbama ilgiau nei 2,5 valandos,
  - apsauginiai akiniai,
  - tvirtos darbinės pirštinės, slopinančios vibraciją ir smūgius,
  - apsauginiai batai su kibių padu ir plienine nosimi.

### 3.3 Sauga darbo vietoje

- Naudokite benziną tik lauke ir niekada uždarose patalpose.
- Dirbkite dienos šviesoje arba esant labai šviesiam dirbtiniam apšvietimui.
- Iš darbo zonos prieš darbus pašalinkite pavojingus produktus ir daiktus, pvz., šakas, stiklinę ir metalines dalis, aštriabriaunius objektus, akmenis.
- Atkreipkite dėmesį į savo stabilumą. Venkite šlapios, slidžios žemės.
- Dirbdami judėkite atsargiai ir lėtai. Nebėkite. Atkreipkite dėmesį į kliūtis.

### 3.4 Įrenginio sauga

- Naudokite įrenginį tik šiomis sąlygomis:
  - Prietaisas neužterštas, ypač benzinu ir alyva.
  - Prietaisas neapgadintas, ypač apsauginės grotelės.
  - Visi valdymo elementai veikia.
  - Prietaise sumontuoti visi tam tikram darbo režimui numatyti priedai.

- Neperkraukite įrenginio. Jis skirtas lengviems darbams privačiame sektoriuje. Dėl perkrovos įrenginys apgadinamas.
- Eksploatuodami niekada neužblokuokite įsiurbimo ir vėdinimo grotelių, kad neperkaistų variklis.
- Kai variklis pradeda neįprastai ir stipriai vibruoti, prietaisą nedelsdami išjunkite. Tokiu atveju yra prietaiso gedimas.
- Niekada nenaudokite prietaiso su nudėvėtomis arba sugedusiomis dalimis. Sugedusias dalis visada pakeiskite tik gamintojo originaliomis atsarginėmis dalimis. Jei prietaisas naudojamas su nudėvėtomis arba sugedusiomis dalimis, pretenzija dėl garantijos gamintojui negalioja.

### 3.5 Asmenų, gyvūnų ir daiktų sauga

- Naudokite įrenginį tik tiems darbams, kuriems jis numatytas. Naudojant ne pagal paskirtį, galima susižaloti ir apgadinti daiktus.
- Junkite įrenginį tik tada, kai darbo zonoje nėra žmonių ir gyvūnų.
- Laikykitės saugaus atstumo iki asmenų ir gyvūnų arba, jei artinasi asmenys arba gyvūnai, išjunkite prietaisą.
- Nenukreipkite variklio išmetamųjų dujų srauto į asmenis ir gyvūnus bei į degius produktus ir daiktus.
- Niekada nelieskite įsiurbimo ir vėdinimo grotelių veikiant varikliui. Besisukančios prietaiso dalys gali sužaloti.
- Kai įrenginio nereikia, jį visada išjunkite, pvz., keisdami darbo zoną, atlikdami techninės priežiūros ir priežiūros darbus, pildydami benzino ir alyvos mišinį.
- Įvykus nelaimingam atsitikimui, nedelsdami išjunkite prietaisą, kad išvengtumėte kitų sužalojimų arba materialinės žalos.
- Niekada nenaudokite įrenginio su nudėvėtomis arba sugedusiomis dalimis. Nusidėvėjusios arba sugedusios prietaiso dalys gali sunaikinti sužaloti.
- Laikykite prietaisą vaikams neprieinamoje vietoje.

### 3.6 Vibracinė apkrova

- Pavojus dėl vibracijos  
Tikroji vibracijos emisijos vertė naudojant prietaisą gali skirtis nuo tos, kurią nurodė gamintojas. Prieš naudodami arba naudojimo

metu atsižvelkite į šiuos įtakos turinčius veiksnius:

- Ar prietaisas naudojamas pagal paskirtį?
- Ar medžiaga pjaunama arba apdirbama tinkamai?
- Ar prietaisas yra tvarkingos būklės?
- Ar pjovimo įrankis tinkamai pagalaštas arba ar sumontuotas tinkamas pjovimo įrankis?
- Ar sumontuotos rankenos ir, jei reikia, vibracinės rankenos, bei ar jos tvirtai sujungtos su prietaisu?
- Eksploatuokite prietaisą tik su tam tikram darbui reikalingu vidaus degimo variklio sūkių skaičiumi. Venkite maksimalaus sūkių skaičiaus, kad sumažintumėte triukšmą ir vibraciją.
- Netinkamai naudojant ir atliekant techninę priežiūrą, gali padidėti prietaiso keliamas triukšmas ir vibracija. Tai sutrikdys sveikatą. Tokiu atveju nedelsdami išjunkite prietaisą ir paveskite jį suremontuoti įgaliotoms techninėms priežiūros dirbtuvėms.
- Apkrovos laipsnis dėl vibracijos priklauso nuo darbo, kurį reikia atlikti, arba nuo prietaiso naudojimo. Įvertinkite apkrovos laipsnį ir darykite atitinkamas pertraukas tarp darbų. Taip per visą darbo laiką gerokai sumažės vibracinė apkrova.
- Ilgesnį laiką naudojant prietaisą, operatorių veikia vibracija, kuri gali sukelti kraujotakos problemų („baltas pirštas“). Norėdami išvengti šios rizikos, mūvėkite pirštines ir stebėkite, kad rankos būtų šiltos. Jei atpažįstami „balto piršto“ simptomai, nedelsdami kreipkitės į gydytoją. Prie šių simptomų priskiriami: nejausmingumas, jautrumo praradimas, peršėjimas, niežėjimas, skausmas, jėgų sumažėjimas, odos spalvos arba būsenos pasikeitimas. Paprastai šie simptomai būdingi pirštams, plaštakoms arba pulsui. Žemoje temperatūroje (žemesnėje nei 10 °C) padidėja pavojus.
- Savo darbo dieną darykite ilgesnes pertraukas, kad galėtumėte pailsėti nuo triukšmo ir vibracijos. Suplanuokite savo darbą taip, kad prietaisų, kurie sukelia stiprią vibraciją, naudojimas būtų paskirstytas per kelias dienas.
- Jei naudodami prietaisą savo plaštakose juntate nemalonų jausmą arba ant jų pastebite spalvos pokyčius, nedelsdami nutraukite darbą. Darykite pakankamas pertraukas tarp

darbų. Dirbant be pakankamų pertraukų, gali atsirasti rankų vibracijos sindromas.

- Sumažinkite vibracijos Jums keliamą riziką. Prižiūrėkite prietaisą pagal nurodymus naudojimo instrukcijoje.
- Jei prietaisas dažnai naudojamas, susisiekite su savo prekybos atstovu, kad galėtumėte įsigyti nuo vibracijos apsaugančių priedų (pvz., rankenas).
- Savo darbo plane nustatykite, kaip galima apriboti vibracinę apkrovą.

### 3.7 Elgsena su benzinu ir alyva

- Sprogimo ir gaisro pavojus: dėl išeinančio benzino ir oro mišinio susidaro potencialiai sprogį atmosfera. Netinkamai naudojant degalus, pliūpsnis, sproginimas arba gaisras gali sunkiai arba netgi mirtinai sužaloti. Atkreipkite dėmesį į tokius dalykus:
  - Kai naudojate benzina, nerūkykite.
  - Naudokite benzina tik lauke ir niekada uždaroje patalpose.
  - Būtinai laikykitės toliau pateiktų elgsenos taisyklių.
- Transportuokite ir laikykite benzina bei alyvą tik tam skirtuose rezervuaruose. Įsitinkinkite, kad vaikai neturi prieigos prie laikomo benzino ir alyvos.
- Kad neužterštumėte žemės (aplinkos apsauga), užtikrinkite, kad pilant degalus į žemę nepatektų benzino ir alyvos. Degalams pilti naudokite piltuvą.
- Niekada nepilkite degalų į įrenginį uždaroje patalpose. Ant grindų gali kauptis benzino garai arba taip įvykti išmetimas arba netgi sproginimas.
- Nedelsdami nuvalykite išlietą benzina nuo įrenginio ir nuo žemės. Tekstilę, kuria valėte benzina, prieš ją utilizuodami, palikite išdžiūti gerai vėdinamoje vietoje. Priešingu atveju ji gali savaime užsidegti.
- Jei išliejote benzino, susidaro benzino garai. Todėl nepaleiskite variklio toje pačioje vietoje, o ne mažiau nei 3 m nuo jos.
- Venkite odos sąlyčio su mineraliniais produktais. Neįkvėpkite benzino garų. Pildami degalus, visada mūvėkite apsaugines pirštines. Reguliariai keiskite ir valykite apsauginius drabužius.
- Atkreipkite dėmesį į tai, kad ant Jūsų drabužių nepatektų benzino. Patekus benzino ant drabužių, nedelsdami juos pasikeiskite.



- Niekada nepilkite degalų į įrenginį veikiant arba esant karštam varikliui.

## 4 MONTAVIMAS



### ĮSPĖJIMAS!

#### Pavojai nevisiškai sumontavus!

Eksploduojant nevisiškai sumontuotą įrenginį, galima sunkiai susižaloti.

- Eksploduokite įrenginį tik tada, kai jis visiškai sumontuotas!
- Prieš jungdami patikrinkite visus saugos ir apsauginius įtaisus, ar jie yra ir veikia!



### ĮSPĖJIMAS!

#### Pavojus susižaloti dėl atsilaisvinančių prietaiso dalių

Naudojant atsilaisvinančios prietaiso dalys gali sunkiai sužaloti.

- Pritvirtinkite pjovimo įrankius taip, kad jie eksploatuojant negalėtų atsilaisvinti.

### 4.1 Variklinio dalgio BC 223 B montavimas

#### 4.1.1 „Bike“ rankenos montavimas (02, 03)

1. Užmaukite ant koto guminį manžetą (02/1).
2. Keturiomis varžtais su vidiniais šešiabriauniais (02/2) prisukite apatinį guolio įdėklą (02/3) ir rankenos laikiklį (02/4) virš guminio manžeto (02/1).
3. Įstatykite „Bike“ rankeną (02/5) į rankenos laikiklį (02/4).
4. Keturiomis varžtais su vidiniais šešiabriauniais (02/7) pritvirtinkite viršutinį guolio įdėklą (02/6) ant rankenos laikiklio (02/4).
5. Ištiesinkite „Bike“ rankeną taip, kad atstumas A būtų mažesnis už atstumą B (03/A, 03/B).  
**Nuoroda:** *Laikydami už „Bike“ rankenos variklinį dalį visada laikykite dešinėje kūno pusėje. Abu atstumai yra teisingi tada, kai pjovimo galvutės vidurys sutaptų su kūno viduriu.*

#### 4.1.2 Valo galvutės montavimas (04)

1. Užmaukite pavalkėlio diską (04/1) ant pavaros veleno kreipiamojo piršto (04/2).
2. Norėdami užfiksuoti, įkiškite šešiabriaunį raktą (04/3) į pavalkėlio disko (04/1) kiauрымę.
3. Užsukite valo galvutę (04/4) ant pavaros veleno ir priveržkite.  
**Nuoroda:** *Kairinis sriegis! Priveržkite valo ritę prieš laikrodžio rodyklę!*

### 4.1.3 Diskinio peilio montavimas (05)



### ĮSPĖJIMAS!

#### Sunkių sužalojimų pavojus!

Dėl lengvai judančios fiksavimo veržlės diskinis peilis eksploatuojant gali atsilaisvinti ir sunkiai sužaloti.

- Būtinai pakeiskite nauja fiksavimo veržlę, kai ji pradeda lengvai judėti.

1. Variklinį dalį padėkite taip, kad pjovimo galvutė būtų nukreipta į viršų.
2. Užmaukite varomąjį diską (05/1) ant pavaros veleno kreipiamojo piršto (05/2).
3. Diskinį peilį (05/3) uždėkite ant varomojo disko (05/1) taip, kad diskinio peilio skylė būtų tiksliai ant varomojo disko kreipiamojo apskritimo.
4. Įstatykite jungę (05/4) į diskinį peilį (05/3) taip, kad plokščioji pusė būtų nukreipta į pjovimo peilį.
5. Užmaukite fiksavimo poveržlę (05/5).
6. Prisukite tvirtinimo veržlę (05/6) prie kreipiamojo piršto (05/2). Tuo tikslu įkiškite šešiabriaunį raktą (05/7) į tam numatytą kiauрымę ir priveržkite uždegimo žvakės raktu.  
**Nuoroda:** *Kairinis sriegis!*
7. Užfiksuokite tvirtinimo veržlę (05/6) vielokaiščiu (05/8).

### 4.1.4 Apsauginio skydelio montavimas (06)

1. Apsauginį skydelį (06/1) uždėkite ant koto (06/2).
2. Pusinę sąvaržą (06/3) iš kitos pusės pridėkite prie koto (06/2) ir prakiškite tris varžtus su vidiniais šešiabriauniais (06/4) pro pusinę sąvaržą, kotą ir apsauginį skydelį.
3. Visus komponentus tvirti susukite, naudodami tris poveržles (06/5) ir tris tvirtinimo veržles (06/6).

### 4.2 Variklinio dalgio BC 223 L-S montavimas

#### 4.2.1 Lenktos rankenos montavimas (09)

1. Užmaukite ant koto (09/2) guminį manžetą (09/1).
2. Uždėkite lenktą rankeną (09/3) iš viršaus, o tarpiklį (09/4) iš apačios apie guminį manžetą.
3. Įkiškite varžtą su vidiniu šešiabriauniu (09/5) iš viršaus, o veržlę (09/6) iš apačios bei laisvai užsukite. Šį veiksmą pakartokite su liku-

siais varžtais su vidiniais šešibriauniais ir veržlėmis.

- Priveržkite visus varžtus su vidiniais šešibriauniais.

#### 4.2.2 Valo ritės montavimas (10)

- Užsukite valo ritę (10/1) ant pavaros veleno (10/2) ir priveržkite.

**Nuoroda:** *Dešininis sriegis! Priveržkite valo ritę pagal laikrodžio rodyklę!*

#### 4.2.3 Apsauginio skydelio montavimas (11)

- Užmaukite ant varžto (11/3) po vieną spyruoklinį žiedą (11/1) ir poveržlę (11/2) M5 x 45 mm.
- Visus tris varžtus su spyruokliniu žiedu ir poveržle prakiškite pro priekinę tvirtinimo dalį (11/4) ir pridėkite prie koto (11/a).
- Galinę tvirtinimo dalį (11/5) ir apsauginį skydelį (11/6) pridėkite prie koto (11/b).
- Tvirtai įsukite varžtus.

#### 4.2.4 Koto dalių sukišimas vienos į kitą (12)

Variklinio dalgio kotą galima padalyti, kad dalgį būtų galima laikyti taupant vietą.

##### Abi koto dalis įkiškite vieną į kitą.

- Atlaisvinkite viršutinės koto dalies (12/2) tvirtinimo varžtą (12/1).
- Apatinę koto pusę (12/3) įkiškite iki galo į jungiamąją movą (12/a), kol girdimai užsifiksuos galvutė (12/4). Tuo metu atkreipkite dėmesį:
  - Tuščiaaviduris velenas apatinėje koto dalyje turi užsikabinti už viršutinės koto dalies keturbriaunio. Jei reikia, kišdami apatinę ir viršutinę koto puses šiek tiek pasukite.
- Vėl priveržkite įtempimo varžtą (12/1).

##### Abiejų koto dalių ištraukimas vienos iš kitos

- Atlaisvinkite įtempimo varžtą (12/1).
- Norėdami atblokuoti, paspauskite mygtuką (12/4) (12/b) ir ištraukite vieną iš kitos koto dalis.

## 5 PALEIDIMAS



### NUORODA

Prieš kasdienę eksploatacijos pradžią, prietaisui nukritus arba po kitokių smūgių patikrinkite prietaisą, ar jis nepažeistas. Prieš naudodami pažeidimus pašalinkite.

## 5.1 Benzino ir alyvos sumaišymas bei pripildymas

### DĖMESIO!

#### Variklio pažeidimo pavojus

Pripildžius gryno benzino, variklis pažeidžiamas ir visiškai sugenda. Tokiu atveju gamintojas garantinių pretenzijų nepriima.

- Visada eksploatuokite variklį su benzino ir alyvos mišiniu, sumaišytu nurodytu maišymo santykiu.

### Benzino ir alyvos mišinio paruošimas

2 taktų varikliui Jums reikia:

- Bešvinio, šviežio benzino, kurio oktatinis skaičius būtų ne mažesnis nei 90. Dėl ilgiau nei 2 mėnesius laikyto benzino variklyje atsiranda nuosėdų ir veikimo sutrikimų.
- Aukštos kokybės, sintetinės alyvos 2 taktų varikliams

Iš šių abiejų sudėtinių dalių padarykite 50:1 benzino ir alyvos mišinį:

Maišymo santykis	Benzinas (litru)	2 taktų alyva (mililitru)
50 dalys benzino:	1 l	20 ml
1 dalis 2 taktų alyvos	3 l	60 ml
	5 l	100 ml

- Pripildykite benzino ir 2 taktų alyvos į degalų maišymo butelį (kiekius žr. lentelėje, priklausomai nuo degalų maišymo butelio dydžio).
- Uždarykite degalų maišymo butelį ir kelis kartus stipriai pakratykite, kad benzinas ir alyva galėtų gerai susimaišyti.

### Benzino ir alyvos pylimas (15)

- Pastatykite prietaisą ant lygaus, stabilaus paviršiaus. Degalų bako užsukamas dangtelis turi būti nukreiptas į viršų.
- Švariai nuvalykite degalų bako užsukamą dangtelį (15/1), degalų baką (15/2) ir aplink gulinčias prietaiso dalis, kad pildant benzino ir alyvos mišinį į degalų baką negalėtų patekti nešvarumų.
- Lėtai atsukite degalų bako užsukamą dangtelį, kad slėginis benzino ir oro mišinys iš degalų bako galėtų lėtai išbėgti į aplinką. Palikite užsukamą dangtelį kaboti ant bako.
- Įkiškite į degalų bako pripildymo atvamzdį (15/4) piltuvą (15/3).

5. Paruoštą benzino ir alyvos mišinį iš degalų maišymo butelio (15/5) pripildykite į degalų baką iki pripildymo atvamzdžio apatinio krašto, tačiau neperpildykite.
6. Išimkite piltuvą ir ranka tvirtai užsukite užsukamą dangtelį.
7. Išlietą benzino ir alyvos mišinį nuvalykite nuo prietaiso ir nuo stovėjimo paviršiaus.

## 6 VALDYMAS

### 6.1 Pasiruošimas

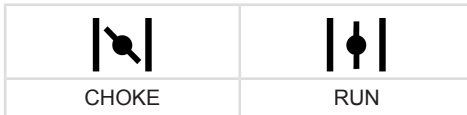
#### Prieš paleidžiant

- Padėkite variklinį dalgį lygiai ir be kliūčių ant žemės. Pjovimo įrankis negali liesti jokių daiktų, taip pat ir žemės.

#### Paleidžiant

- Nestatykite ant koto, kad nepažeistumėte koto arba kote esančio varančiojo veleno.
- Stabiliai atsistokite ir variklinį dalgį tvirtai laikykite už korpuso jungės.

#### „Choke“ svirties padėty



#### Šaltasis paleidimas

Kai variklis šaltas, t. y. jei jis nebuvo eksploatuojamas ilgiau nei 5 minutes, atliekamas „šaltasis paleidimas“.

#### Šiltasis paleidimas

Kol variklis dar darbinės temperatūros, t. y. iš karto po to, kai jis buvo išjungtas, atliekamas „šiltasis paleidimas“. Tuo metu „Choke“ nenaudojama.

### 6.2 Variklio paleidimas / sustabdymas BC 223 B (07)

#### Šaltasis paleidimas

1. Nustatykite įjungimo / išjungimo jungiklį (07/1) į padėtį PALEISTI.
2. **Greičio svirties užfiksavimas:**
  - Nuspauskite ir laikykite nuspaustą greičio svirtį (07/2).
  - Nuspauskite ir laikykite nuspaustą blokavimo mygtuką (07/3).
  - Atleiskite greičio svirtį (07/2) – ji užsifiksuoja ties puse greičio.
  - Atleiskite blokavimo mygtuką (07/3).

3. Nustumkite „Choke“ svirtį (07/4) į padėtį CHOKE.
4. Apie 10 kartų trumpai ir stipriai paspauskite pagalbini jungiklį (07/5).
5. **Variklio užvedimas:**
  - Prietaisą viena ranka tvirtai spauskite prie žemės.
  - Kita ranka starterio rankeną (07/6) iš pradžių atsargiai ir lėtai patraukite iki juntaimo pasipriešinimo, tada – ryžtingai ir greitai į viršų, kol vėl pajusite pasipriešinimą (maždaug 1 rankos ilgis).
  - Starterio lynui vėl leiskite susivynioti, tačiau nepaleiskite starterio rankenos.
  - Ankstesnį žingsnį pakartokite kelis kartus, kol variklis užsives, tačiau dar išsišungs.
6. **„Choke“ svirties perstūmimas į padėtį RUN:**
  - Prietaisą viena ranka tvirtai spauskite prie žemės.
  - Kita ranka starterio rankeną (07/6) iš pradžių atsargiai ir lėtai patraukite iki juntaimo pasipriešinimo, tada – ryžtingai ir greitai į viršų, kol vėl pajusite pasipriešinimą (maždaug 1 rankos ilgis).
  - Starterio lynui vėl leiskite susivynioti, tačiau nepaleiskite starterio rankenos.
  - Ankstesnį žingsnį pakartokite kelis kartus, kol variklis užsives ir sukis ratu.
7. Kelias minutes palaukite, kol variklis išsis.
8. Trumpai spustelėkite greičio svirtį, kad atsifiksotų blokavimo mygtukas. Variklis veikia tuščiosios eigos sūkių skaičiumi.
 

**Nuoroda:** Kai variklis nebesisuks ratu, iš naujo paspauskite greičio svirtį.

#### Šiltasis paleidimas

Kol variklis dar darbinės temperatūros, t. y. iš karto po to, kai jis buvo išjungtas, atliekamas „šiltasis paleidimas“. Tuo metu „Choke“ nenaudojama.

1. Nustatykite įjungimo / išjungimo jungiklį (07/1) į padėtį PALEISTI.
2. Patikrinkite, ar „Choke“ svirtis (07/4) yra padėtyje RUN.
  - Prietaisą viena ranka tvirtai spauskite prie žemės.
  - Kita ranka starterio rankeną (07/6) iš pradžių atsargiai ir lėtai patraukite iki juntaimo pasipriešinimo, tada – ryžtingai ir

greitai į viršų, kol vėl pajusite pasipriešinimą (maždaug 1 rankos ilgis).

- Starterio lynui vėl leiskite susivynioti, tačiau nepaleiskite starterio rankenos.
- Ankstesnį žingsnį pakartokite kelis kartus, kol variklis užsives ir suksis ratu.

Variklis veikia tuščiosios eigos sūkių skaičiumi.

**Nuoroda:** *Kai variklis nebesisuks ratu, iš naujo paspauskite greičio svirtį.*

### Variklio sustabdymas

1. Atleiskite greičio svirtį (07/2) ir leiskite varikliui veikti tuščiąja eiga.
2. Nustatykite įjungimo / išjungimo jungiklį (07/1) į padėtį SUSTABDYTI.
3. Palaukite, kol pjovimo įrankis sustos.

### 6.3 Variklio paleidimas / sustabdymas BC 223 L-S (13)

#### Šiltasis paleidimas

1. Nustatykite įjungimo / išjungimo jungiklį (13/1) į padėtį PALEISTI.
2. **Greičio svirties užfiksavimas:**
  - Nuspauskite ir laikykite nuspaustą blokavimo mygtuką (13/2).
  - Paspauskite greičio svirtį (13/3).
3. Nustumkite „Choke“ svirtį (13/4) į padėtį CHOKE.
4. Apie 7–10 kartų trumpai ir stipriai paspauskite pagalbinį jungiklį (13/5).

#### 5. Variklio užvedimas:

- Prietaisą viena ranka tvirtai spauskite prie žemės.
  - Kita ranka starterio rankeną (13/6) iš pradžių atsargiai ir lėtai patraukite iki junta- mo pasipriešinimo, tada – ryžtingai ir greitai į viršų, kol vėl pajusite pasipriešinimą (maždaug 1 rankos ilgis).
  - Starterio lynui vėl leiskite susivynioti, tačiau nepaleiskite starterio rankenos.
  - Ankstesnį žingsnį pakartokite kelis kartus, kol variklis užsives, tačiau dar išsi- jungs.
6. **„Choke“ svirties perstūmimas į padėtį RUN:**
    - Prietaisą viena ranka tvirtai spauskite prie žemės.
    - Kita ranka starterio rankeną (13/6) iš pradžių atsargiai ir lėtai patraukite iki junta- mo pasipriešinimo, tada – ryžtingai ir

greitai į viršų, kol vėl pajusite pasipriešinimą (maždaug 1 rankos ilgis).

- Starterio lynui vėl leiskite susivynioti, tačiau nepaleiskite starterio rankenos.
- Ankstesnį žingsnį pakartokite kelis kar- tus, kol variklis užsives ir suksis ratu.

7. Kelias minutes palaukite, kol variklis įšils.
8. Trumpai spustelėkite greičio svirtį, kad atsifik- suotų blokavimo mygtukas. Variklis veikia tuščiosios eigos sūkių skaičiumi.

**Nuoroda:** *Kai variklis nebesisuks ratu, iš naujo paspauskite greičio svirtį.*

#### Šiltasis paleidimas

Kol variklis dar darbinės temperatūros, t. y. iš kar- to po to, kai jis buvo išjungtas, atliekamas „šilta- sis paleidimas“. Tuo metu „Choke“ nenaudojama.

1. Nustatykite įjungimo / išjungimo jungiklį (13/1) į padėtį PALEISTI.
2. Patikrinkite, ar „Choke“ svirtis (13/4) yra pa- dėtyje RUN.
  - Prietaisą viena ranka tvirtai spauskite prie žemės.
  - Kita ranka starterio rankeną (13/6) iš pra- džių atsargiai ir lėtai patraukite iki junta- mo pasipriešinimo, tada – ryžtingai ir greitai į viršų, kol vėl pajusite pasipriešini- mą (maždaug 1 rankos ilgis).
  - Starterio lynui vėl leiskite susivynioti, ta- čiau nepaleiskite starterio rankenos.
  - Ankstesnį žingsnį pakartokite kelis kar- tus, kol variklis užsives ir suksis ratu.

Variklis veikia tuščiosios eigos sūkių skaičiumi.

**Nuoroda:** *Kai variklis nebesisuks ratu, iš naujo paspauskite greičio svirtį.*

#### Variklio sustabdymas

1. Atleiskite greičio svirtį (13/3), kad variklis veiktų tuščiąja eiga.
2. Nustatykite įjungimo / išjungimo jungiklį (13/1) į padėtį SUSTABDYTI.
3. Palaukite, kol pjovimo įrankis sustos.

### 6.4 Pjovimo valo pailginimas eksploataavimo metu (14)

Eksplatuojant pjovimo valas pailgėja ir pasišiau- šia.

1. Palikite variklį veikti visu greičiu.
2. Laikas nuo laiko paspauskite valo galvutę (14/1) prie vejės (14/a). Todėl nuo valo ritės nuvyniojamas naujo pjovimo valo gabalas ir

panaudotas valo galas nukerpamas valo kirptuvu (14/2).

## 7 DARBINĖ ELGSENA IR DARBO METODIKA

- Visada pasirūpinkite tvirta stovėseną.
- Niekada nedirbkite ant lygios, slidžios kalvos ar atšlaitės.
- Dirbdami ant šlaito, visada stovėkite žemiau pjovimo įrankio.
- Pjaudami žolę, varikliui visada leiskite veikti viršutinėje sūkių skaičiaus srityje, nes tada variklinis dalgis pjaus geriausiai.

### Užsiblokavus pjovimo valui

Dėl aukštos žolės arba krūmynų pjovimo valas gali būti užblokuotas.

- Apsisaugojimas nuo užblokavimo: Aukštą žolę pjaukite sluoksniais. Visada pjaukite iš viršaus žemyn.
- Užsiblokavus: Nedelsdami išjunkite variklį ir laikykite prietaisą pakelę, kad nebūtų pažeistas variklis.

### 7.1 Apipjovimas

- Laikykite prietaisą toliau nuo jautrių augalų.

### Žemas žolės pjovimas

- Kreipkite pjovimo galvutę šiek tiek palenkę į priekį, kad pjovimo valas pjautų šiek tiek virš žemės.
- Visada pjaukite tolyn nuo kūno.

### Žolės pjovimas prie tvorų ir pamatų

- Kreipkite prietaisą atsargiai ir lėtai, kad pjovimo valas neliestų kietų kliūčių.



#### NUORODA

Pjaunant žolę prie mūrų, pamatų, tvorų ir medžių, stipriau dėvėsi valas.

### Žolės pjovimas aplink medžių kamienus

- Atsargiai ir lėtai kreipkite prietaisą aplink medžio kamienus, kad pjovimo viela neliestų medžio žievės.
- Pjaukite aplink medžių kamienus iš kairės į dešinę.
- Žolę ir piktžolės pagriebkite pjovimo valo galiuku ir palenkite pjovimo galvutę šiek tiek į priekį.

## 7.2 Pjovimas

- Kreipkite pjovimo galvutę horizontaliais, lanko formos judesiais tolygiai iš vienos pusės į kitą.
- Pjovimo galvutę visada laikykite lygiagrečiai su žeme.
- Aukštą žolę reikia pjauti sluoksniais. Visada pjaukite iš viršaus žemyn.
- Prietaisas geriausiai pjauna, veikdamas didžiausiu greičiu. Todėl neperkraudite prietaiso, pjaudami aukštą žolę.
- Pjovimo galvutę 30° kampu pakreipkite į dešinę, kad pjautumėte su pjovimo valo galiuku. Lėtai eikite į priekį.
- Nepjaukite prietaisu tiesiai į kietas kliūtis (pvz., mūrą), o pjaukite šone. Taip tausojamas pjovimo valas.

## 8 TECHNINĖ PRIEŽIŪRA



### PAVOJUS!

#### Pavojus gyvybei dėl netinkamos techninės priežiūros

Kai techninės priežiūros darbus atlieka ne kvalifikuoti asmenys ir naudojamos neleistinos atsarginės dalys, eksploatuojant galima patirti sunkių arba netgi mirtinų sužalojimų.

- Neišmontuokite saugos įtaisų ir jų neišjunkite.
- Naudokite tik leistas originalias atsargines dalis.
- Reguliariai ir tinkamai atlikite techninę priežiūrą bei taip pasirūpinkite, kad prietaisas veiktų ir būtų švarus.



### ATSARGIAI!

#### Pavojus susižaloti

Aštriabriaunės ir judančios įrenginio dalys gali sužeisti.

- Techninės apžiūros, priežiūros ir valymo darbų metu visada dėvėkite apsaugines pirštines!

Tinkamos techninės priežiūros ir priežiūros reikia, norint užtikrinti prietaiso funkcionalumą ir saugą. Atkreipkite dėmesį į šiuos punktus:

- Atlikite techninės priežiūros ir priežiūros darbus tik tada, jei turite reikalingų žinių ir įrankių.
- Palaukite, kol variklis visiškai atvės.

- Nusidėvėjusias arba pažeistas prietaiso dalis keiskite tik gamintojo originaliomis atsarginėmis dalimis.
- Techninės priežiūros ir priežiūros darbus, kurie neaprašyti šioje naudojimo instrukcijoje, Jums atlikti draudžiama. Patikėkite tai atlikti įgaliotoms techninės priežiūros dirbtuvėms. Nesilaikant nurodymų, netenkama gamintojo garantijos.

Čia nurodytų techninės priežiūros ir priežiūros darbų intervalus rasite techninės priežiūros plane (Techninės priežiūros darbų planas).

Naudokite tik leidžiamus pjovimo įrankius (Leistini pjovimo įrankiai)!

### 8.1 Oro filtro valymas / keitimas (16)

#### DĖMESIO!

#### Variklio pažeidimo pavojus

Eksploatuojant variklį be oro filtro, stipriai pažeidžiamas variklis!

- Niekada neeksploatuokite prietaiso be oro filtro.
- Reguliariai valykite oro filtrą.
- Pakeiskite pažeistą oro filtrą.

- Oro filtro išmontavimas:
  - Atlaisvinkite oro filtro varžtą (16/1), kol atsilaisvins oro filtro korpuso dangtis (16/2).
  - Nutraukite oro filtro korpuso dangtį.
  - Nutraukite filtro kempinėlą (16/3) nuo rėmo (16/4).
- Filtro kempinėlės (16/3) valymas:
  - Išspauskite filtro kempinėlą ir tada išplaukite ją muilu bei vandeniu. Nenaudokite benzino arba kitų tirpiklių!
  - Filtro kempinėlą kruopščiai džiovinkite tol, kol joje nebebus vandens. Dėl šlapio filtro gali sunkiai užsivesti variklis.
  - Oro filtro korpusą kruopščiai išvalykite šluoste.
- Filtro kempinėlės (16/3) keitimas:
  - Pakeiskite filtro kempinėlą, kai ji nebebus elastinga arba byrės.
- Oro filtro montavimas:
  - Filtro kempinėlą (16/3) uždėkite ant rėmo (16/4).
  - Užmaukite oro filtro korpuso dangtį (16/2) ir tvirtai laikykite.
  - Įsukite oro filtro varžtą (16/1), kol oro filtro korpuso dangtis tvirtai laikysis.

### 8.2 Degalų filtro tikrinimas / keitimas (17)

Veltinio tipo degalų filtras yra degalų bako ir užmautas ant įsiurbimo galvutės. Kai degalų filtras sukietėja, tampa nešvarus arba užsikišęs, į variklį bėga mažiau benzino. Tokiu atveju degalų filtrą reikia pakeisti.

Rekomenduojama šį darbą pavesti atlikti įgaliotoms techninės priežiūros dirbtuvėms.

- Prietaiso paruošimas:
  - Norinti ištuštinti degalų baką: Palikite variklį veikti tol, kol jis išsijungs savaime.
  - Pastatykite prietaisą ant lygaus, stabilaus paviršiaus. Degalų bako (17/2) užsukamas dangtelis (17/1) turi būti nukreiptas į viršų.
  - Švariai nuvalykite degalų bako užsukamą dangtelį, degalų baką ir aplink esančias prietaiso dalis, kad į degalų baką negalėtų patekti nešvarumų.
- Degalų filtro tikrinimas / keitimas:
  - Atsukite degalų bako (17/2) užsukamą dangtelį (17/1). Palikite užsukamą dangtelį kaboti ant bako.
  - Vieliniu kabliu įsiurbimo galvutę (17/3) ištraukite iš degalų bako.
  - Patikrinkite degalų filtrą (17/4). Jei veltinis sukietėjo, tapo nešvarus arba užsikišo: Nutraukite degalų filtrą ir ant įsiurbimo galvutės užmaukite naują degalų filtrą.
- Įsiurbimo galvutę vėl įstumkite į degalų baką.
- Sumaišykite benziną ir alyvą bei pripildykite (žr. *Skyrius 5.1 "Benzino ir alyvos sumaišymas bei pripildymas", puslapis 362*).

### 8.3 Uždegimo žvakės techninė priežiūra (18)

- Uždegimo žvakės išmontavimas:
  - Ištraukite uždegimo žvakės kištuką (18/1).
  - Uždegimo žvakės raktu (18/2) išsukite uždegimo žvakę (18/3).
- Uždegimo žvakės vaizdo vertinimas:
  - Jei uždegimo žvakė yra rusvai ruda: Variklis veikia tinkamai ir uždegimo žvakė yra be sutrikimų. Jei reikia: Uždegimo žvakę atsargiai nuvalykite vieliniu šepetėliu (18/4).
  - Jei uždegimo žvakė yra pasidengusi suodžiais, alyva, su plutele, išsilydžiusi arba šuntuota: Uždegimo žvakė yra sugedusi. Uždegimo žvakę pakeiskite naują. Naudokite nurodyto tipo uždegimo žvakę (žr.

*Skyrius 13 "Techniniai duomenys", puslapis 370).*

- Jei po trumpo eksploataavimo laiko uždegimo žvakė sugenda vėl, variklį ir karbiuratoriaus nustatymus turi patikrinti įgaliotos techninės priežiūros dirbtuvės.
3. Atstumo tarp elektrodų tikrinimas:
- Šablonu (18/5) patikrinkite, ar atstumas tarp elektrodų (18/6) yra 0,6 – 0,7 mm. Jei taip nėra, atsargiai pastuksendami priartinkite elektrodus vieną prie kito arba atsargiai juos atitraukite vieną nuo kito lenkdami.
4. Jei pasiektas nurodytas intervalas arba uždegimo žvakė yra sugedusi:
- Uždegimo žvakę pakeiskite nauja. Naudokite nurodyto tipo uždegimo žvakę (žr. *Skyrius 13 "Techniniai duomenys", puslapis 370).*
5. Uždegimo žvakės montavimas:
- Atkreipkite dėmesį į tai, kad uždegimo žvakės sandarinimo žiedas (18/7) būtų uždėtas ant uždegimo žvakės.

- Uždegimo žvakę vėl įsukite ranka ir priveržkite uždegimo žvakės raktu (sukimo momentas – 12–15 Nm).
- Vėl tvirtai užmaukite uždegimo žvakės kištuką.

#### 8.4 Valo kirptuvo galandimas (19)

1. Atlaisvinkite tvirtinimo varžtus (19/1).
2. Įtvirtinkite valo kirptuvą (19/2) spaustuve ir galąskite dilde. Dildykite tik viena kryptimi.
3. Valo kirptuvą tvirtinimo varžtais vėl pritvirtinkite prie apsauginio skydelio (19/3). Tvirtai priveržkite tvirtinimo varžtus.

#### 8.5 Techninės priežiūros darbų planas

Toliau nurodytus darbus naudotojas gali atlikti pats. Visus likusius techninės priežiūros ir remonto darbus leidžiama atlikti įgaliotoms techninės priežiūros dirbtuvėms.



#### NUORODA

Esant didelei apkrovai ir aukštai temperatūrai, gali reikėti trumpesnių techninės priežiūros intervalų nei nurodyta šioje lentelėje.

Darbas	Vieną kartą po 5 darbo valandų	Prieš kiekvieną naudojimą	Vieną kartą per savaitę	Kas 50 darbo valandų	Kas 100 darbo valandų	Prireikus	Prieš žolės pjovimo sezoną, vieną kartą per metus
<b>Karbiuratorius</b>							
Patikrinkite veikimą tuščiaja eiga		X					
<b>Oro filtras</b>							
Išvalykite		X					
Pakeiskite						X	
<b>Uždegimo žvakė</b>							
Patikrinkite ir, prireikus, sureguliuokite atstumą tarp elektrodų				X			
Pakeiskite					X	X	
<b>Aušinti skirto oro įleidimo anga</b>							
Išvalykite			X			X	X
<b>Duslintuvus</b>							



Darbas	Vieną kartą po 5 darbo valandų	Prieš kiekvieną naudojimą	Vieną kartą per savaitę	Kas 50 darbo valandų	Kas 100 darbo valandų	Prirėkus	Prieš žolės pjūvimo sezoną, vieną kartą per metus
Patikra apžiūrint ir būklės patikra		X					
<b>Degalų bakas</b>							
Išvalykite				X			X
<b>Degalų filtras</b>							
Pakeiskite							X
<b>Valdymo elementai</b>							
Ijungimo / išjungimo jungiklis, blokavimo mygtukas, greičio svirtis, starterio lynas		X					
<b>Visi pasiekiami varžtai (išskyrus reguliavimo varžtus)</b>							
Priveržkite	X					X	X
<b>Visas prietaisas</b>							
Patikra apžiūrint ir būklės patikra		X					
Išvalykite			X			X	X

## 9 PAGALBA ATsirADUS SUTRIKIMŲ



### ATSARGIAI!

#### Pavojus susižaloti

Aštriabriaunės ir judančios įrenginio dalys gali sužeisti.

- Techninės apžiūros, priežiūros ir valdymo darbų metu visada dėvėkite apsaugines pirštines!
- Išjunkite įrenginį!



### NUORODA

Esant sutrikimų, kurie nėra nurodyti šioje lentelėje arba kurių negalite pašalinti savarankiškai, kreipkitės į mūsų klientų aptarnavimo tarnybą.

Sutrikimas	Priežastis	Šalinimas
<b>Variklis nepasileidžia arba pasileidžia sunkiai.</b>	Variklis buvo blogai paleistas.	žr. <i>Skyrius 6.2 "Variklio paleidimas / sustabdymas BC 223 B (07)", puslapis 363</i> , žr. <i>Skyrius 6.3 "Variklio paleidimas / sustabdymas BC 223 L-S (13)", puslapis 364</i>
	Nešvari, sugedusi uždegimo žvakė arba netinkamas elektrodų atstumas.	žr. <i>Skyrius 8.3 "Uždegimo žvakės techninė priežiūra (18)", puslapis 366</i>



Sutrikimas	Priežastis	Šalinimas
	Nešvarus oro filtras.	žr. <i>Skyrius 8.1 "Oro filtro valymas / keitimas (16)", puslapis 366</i>
	Susidėvėjęs degalų filtras.	žr. <i>Skyrius 8.2 "Degalų filtro tikrinimas / keitimas (17)", puslapis 366</i>
	Neteisingai nustatytas karbiuratorius.	Susisiekitė su įgaliotomis techninės priežiūros dirbtuvėmis.
	„Choke“ svirtis nustatyta ties CHOKE.	Perstumkite „Choke“ svirtį ties RUN.
<b>Variklis pasileidžia, tačiau variklio galia yra mažą.</b>	„Choke“ svirtis nustatyta ties CHOKE.	Perstumkite „Choke“ svirtį ties RUN.
	Nešvarus oro filtras.	žr. <i>Skyrius 8.1 "Oro filtro valymas / keitimas (16)", puslapis 366</i>
	Susidėvėjęs degalų filtras.	žr. <i>Skyrius 8.2 "Degalų filtro tikrinimas / keitimas (17)", puslapis 366</i>
	Neteisingai nustatytas karbiuratorius.	Susisiekitė su įgaliotomis techninės priežiūros dirbtuvėmis.
<b>Variklis veikia netolygiai ir didinant greitį variklio sūkių skaičius nedidėja.</b>	Nešvari, sugedusi uždegimo žvakė arba netinkamas elektrodų atstumas.	žr. <i>Skyrius 8.3 "Uždegimo žvakės techninė priežiūra (18)", puslapis 366</i>
	Neteisingai nustatytas karbiuratorius.	Susisiekitė su įgaliotomis techninės priežiūros dirbtuvėmis.
<b>Variklio išmetamosios dujos stipriai dūmina, atrodo melsvos.</b>	Benzino ir alyvos mišinyje per didelis kiekis alyvos.	Pripildykite tinkamu maišymo santykiu sumaišyto benzino ir alyvos mišiniu. žr. <i>Skyrius 5.1 "Benzino ir alyvos sumaišymas bei pripildymas", puslapis 362</i>
	Neteisingai nustatytas karbiuratorius.	Susisiekitė su įgaliotomis techninės priežiūros dirbtuvėmis.
<b>Variklis pradeda nejprastai ir stipriai vibruoti.</b>	Atsilaisvino ir (arba) pažeistas prietaiso / variklio dalys.	<ol style="list-style-type: none"> <li>1. Sustabdykite variklį.</li> <li>2. Patikrinkite, ar prietaisas nepažeistas.</li> <li>3. Patikrinkite uždegimo žvakę, žr. <i>Skyrius 8.3 "Uždegimo žvakės techninė priežiūra (18)", puslapis 366</i>.</li> <li>4. Susisiekitė su įgaliotomis techninės priežiūros dirbtuvėmis.</li> </ol>

## 10 TRANSPORTAVIMAS

### Įrenginio transportavimas tarp dviejų darbo zonų

1. Išjunkite variklį.

2. Uždėkite ant diskinio peilio transportavimo apsaugą.
3. Variklinį dalį tvirtai laikykite už variklio bloko ir rankenos.
4. Atsargiai eikite prie kitos darbo zonos. Nėkelkite pavojaus asmenims ir gyvūnams.

## Įrenginio transportavimas transporto priemone

1. Jei įmanoma: Ištuštinkite baką, palikdami veikti variklį.
2. Išjunkite variklį.
3. Uždėkite ant diskinio peilio transportavimo apsaugą.
4. Stenkitės, kad važiuojant prietaisas neapvirštų ir neišbėgtų benzino ir alyvos mišinys:
  - Padėkite įrenginį ant žemės taip, kad degalų bako užsukamas dangtelis būtų nukreiptas į viršų. Degalų bakas turi būti uždarytas.
  - Užfiksuokite prietaisą ant žemės.

## 11 SANDĖLIAVIMAS

Jei prietaiso planuojate nenaudoti ilgiau nei 2–3 mėnesius, pažeidimams išvengti reikia atlikti toliau nurodytus darbus:

1. Ištuštinkite degalų baką:
  - Palikite variklį veikti tol, kol jis išsijungs savaime. Tada degalų bako ir karbiuratoriuje nebeliks benzino ir alyvos mišinio bei negalės susidaryti nuosėdų.
2. Išvalykite įrenginį:
  - Visą įrenginį ir priedus nuvalykite šluoste. Nenaudokite benzino arba kitų tirpiklių.
  - Iš visų prietaiso angų pašalinkite nešvarumus (taip pat iš variklio aušinimo angų).
3. Sutepkite cilindrą:
  - Leiskite įrenginiui visiškai atvėsti.
  - Nutraukite uždegimo žvakės kištuką ir išsukite uždegimo žvakę (žr. *Skyrius 8.3*).

## 13 TECHNINIAI DUOMENYS

	BC 223 L-S Gam. Nr.: 113691	BC 223 B Gam. Nr.: 113692
Grynasis svoris	5,1 kg	6,2 kg
Variklio tipas	Oru aušinamas 2 taktų variklis, 1 cilindro	Oru aušinamas 2 taktų variklis, 1 cilindro
■ Variklio svoris	1,82 kg	1,82 kg
■ Darbinis tūris	22,5 cm <sup>3</sup>	22,5 cm <sup>3</sup>
■ Maksimali variklio galia esant 8 000 min. <sup>-1</sup>	0,7 kW (0,95 AG)	0,7 kW (0,95 AG)
■ Maksimalus sūkių skaičius	10 000 min. <sup>-1</sup>	11000 min. <sup>-1</sup>

"Uždegimo žvakės techninė priežiūra (18)", puslapis 366).

- Į uždegimo žvakės angą įlašinkite šiek tiek alyvos.
  - Lėtai traukite už starterio rankenos, kad stūmoklis judėtų ir cilindre galėtų pasiskirstyti alyva.
  - Vėl tvirtai įsukite uždegimo žvakę ir užmaukite uždegimo žvakės kištuką.
4. Uždėkite ant diskinio peilio transportavimo apsaugą.
  5. Prietaisą sandėliuokite kuo sausesnėje vietoje.



### ATSARGIAI!

#### Pavojus susižaloti

Jei prietaisas laikymo metu prieinamas vaikams ir pašaliniam, galima susižeisti.

- Laikykite prietaisą vaikams ir pašaliniam asmenims nepasiekiamoje vietoje.

## 12 IŠMETIMAS



- Benzinas ir variklinė alyva nėra buitinės atliekos arba nuotekos, todėl jiems priskiriamos atskiros taisyklės arba išmetimas!
- Prieš utilizuojant įrenginį, reikia ištuštinti degalų baką ir variklinės alyvos rezervuarą!
- Pakuotė, įrenginys ir priedai pagaminti iš perdirbamų medžiagų ir juos reikia atitinkamai šalinti.

	<b>BC 223 L-S Gam. Nr.: 113691</b>	<b>BC 223 B Gam. Nr.: 113692</b>
■ Tuščiosios eigos sūkių skaičius	3200 (±200) min. <sup>-1</sup>	3200 (±200) min. <sup>-1</sup>
■ Uždegimo žvakė	CMR6A	CMR6A
■ Degimas	elektroninis	elektroninis
■ Sankaba	Išcentrinė mova	Išcentrinė mova
■ Benzinas	bešvinis, mažiausiasis oktaninis skaičius – 90	bešvinis, mažiausiasis oktaninis skaičius – 90
■ Alyva	sintetinė, 2 taktų vari- kliams	sintetinė, 2 taktų vari- kliams
■ Degalų maišymo santykis (benzinas: 2 tak- tų alyva)	50:1	50:1
Rankena	Lenkta rankena	„Bike“ rankena
Valo ritės pjovimo plotis (skersmuo)	410 mm	410 mm
Pjovimo valo skersmuo	2,0 mm	2,5 mm
Įrankio sūkių skaičius	maks. 7500 (±500) min. <sup>-1</sup>	maks. 8500 (±500) min. <sup>-1</sup>
Išmatuotasis garso slėgio lygis L <sub>p</sub> A Matavimo neapibrėžtis	93,7 dB(A) K = 3,0 dB(A)	94,9 dB(A) K = 3,0 dB(A)
Išmatuota garso galia L <sub>w</sub> A Matavimo neapibrėžtis	108,4 dB(A) K = 3,0 dB(A)	109,0 dB(A) K = 3,0 dB(A)
Garantuotoji garso galia	112,0 dB(A)	112,0 dB(A)
Išmatuotasis vibracijos lygis lenktoje rankenoje Matavimo neapibrėžtis	Priekyje: 6,75 m/s <sup>2</sup> Gale: 8,0 m/s <sup>2</sup> K ± 1,5 m/s <sup>2</sup>	Kairėje: 4,83 m/s <sup>2</sup> Gale: 3,52 m/s <sup>2</sup> K ± 1,5 m/s <sup>2</sup>

#### **14 KLIENTŲ APTARNAVIMO TARNYBA / TECHNINĖS PRIEŽIŪROS PUNKTAS**

Iškilus klausimų dėl garantijos, remonto ir atsargi-  
nių dalių, kreipkitės į savo artimiausią AL-KO

techninės priežiūros skyrių. Jį rasite internete to-  
kiu adresu:

[www.al-ko.com/service-contacts](http://www.al-ko.com/service-contacts)

## 15 GARANTIE

Galimus įrenginio medžiagų ar gamybos defektų įstatymų numatytu pretenzijų dėl trūkumų reiškinio senaties termino laikotarpiu mes šaliname savo nuožiūra remonto arba keitimo būdu. Senaties terminas nustatomas kiekvienu konkrečiu atveju pagal šalies, kurioje įrenginys buvo įsigytas, teisės aktus.

Mūsų garantinis įsipareigojimas galioja tik šiais atvejais:

- laikomasi šios naudojimo instrukcijos;
- įrenginys tinkamai naudojamas;
- naudojamos originalios atsarginės dalys.

Garantija nustoja galioti šiais atvejais:

- bandoma savarankiškai remontuoti įrenginį;
- savarankiškai atliekami techniniai pakeitimai;
- įrenginys naudojamas ne pagal paskirtį.

Garantija netaikoma:

- dažų pažeidimams, atsiradusiems dėl normalaus dėvėjimosi,
- susidėvinčiosioms dalims, atsarginių dalių kortelėje [xxxxxx (x)] pažymėtoms rėmeliu.
- vidaus degimo varikliams (jiems taikomos atitinkamų variklių gamintojų garantinės nuostatos).

Garantinis laikotarpis prasideda nuo dienos, kurią įrenginį pirmą kartą įsigyja galutinis vartotojas. Lemiami yra pirkimo dokumente nurodyta data. Kreipkitės su šia garantijos deklaracija ir originaliu pirkimo dokumentu į savo pardavėją arba artimiausią įgaliotąjį klientų aptarnavimo skyrių. Ši deklaracija nedaro įtakos įstatymais pagrįstoms pirkėjo pretenzijoms, kurias jis gali pareikšti pardavėjui.

## 16 ORIGINALIOS ES/EB ATITIKTIES DEKLARACIJOS VERTIMAS

Šiuo prisiimdami sau atsakomybę deklaruojame, kad šis rinkai pateiktos formos gaminys atitinka darninių ES direktyvų, ES saugos standartų ir gaminiui taikomų standartų reikalavimus.

### Gaminys

Benzininis variklinis dalgis / nešiojamoji žoliapjovė

### Serijos numeris

G1071012

### Gamintojas

AL-KO Geräte GmbH  
Ichenhauser Str. 14  
D-89359 Kötz

### Už dokumentaciją atsakingas asmuo

Andreas Hedrich  
Ichenhauser Str. 14  
D-89359 Kötz

### Tipas

BC 223 B (variklinis dalgis)

BC 223 L-S (nešiojamoji žoliapjovė)

### ES direktyvos

2006/42/EC

2014/30/EU

2000/14/EC

### Darnieji standartai

EN ISO 11806-1:2011

EN ISO 14982:2009

EN ISO 22868:2011

EN ISO 22867:2011

### Garso galios lygis

EN ISO 3744

išmatuotas / garantuotasis

BC 223 B: 109,0 dB(A) / 112 dB(A)

BC 223 L-S: 108,4 dB(A) / 112 dB(A)

### Atitikties vertinimas

2000/14/EC Annex V

Kötz, 2018-11-01



Dr. Wolfgang Hergeth  
Generalinis direktorius

**ПЕРЕВОД ОРИГИНАЛЬНОГО РУКОВОДСТВА ПО ЭКСПЛУАТАЦИИ****Оглавление**

1	Информация о руководстве по эксплуатации .....	374	4.2.3	Установка защитного щита (11) .....	381
1.1	Символы на титульной странице .....	374	4.2.4	Сборка вала (12) .....	381
1.2	Условные обозначения и сигнальные слова .....	374	5	Ввод в эксплуатацию .....	381
2	Описание продукта .....	374	5.1	Подготовка бензо-масляной смеси и заполнение .....	381
2.1	Использование по назначению .....	374	6	Управление .....	382
2.2	Примеры неправильного использования .....	375	6.1	Подготовка .....	382
2.3	Остаточные опасности .....	375	6.2	Запуск/останов двигателя BC 223 В (07) .....	382
2.4	Предохранительные и защитные устройства .....	375	6.3	Запуск/останов двигателя BC 223 L-S (13) .....	383
2.5	Символы на устройстве .....	375	6.4	Регулировка длины режущей лески в процессе эксплуатации (14) .....	384
2.6	Комплект поставки (01, 08) .....	376	7	Рабочее поведение и способ работы .....	384
2.7	Обзор продукта (01, 08) .....	376	7.1	Функция триммера .....	384
2.8	Разрешенные режущие инструменты .....	376	7.2	Кошение .....	384
3	Указания по технике безопасности .....	377	8	Техобслуживание и уход .....	385
3.1	Операторы .....	377	8.1	Очистка/замена воздушного фильтра (16) .....	385
3.2	Средства индивидуальной защиты .....	377	8.2	Проверка/замена топливного фильтра (17) .....	386
3.3	Безопасность на рабочем месте .....	377	8.3	Уход за свечей зажигания (18) .....	386
3.4	Безопасность устройства .....	378	8.4	Заточка лескообрезчика (19) .....	387
3.5	Безопасность людей, животных и имущества .....	378	8.5	График технического обслуживания .....	387
3.6	Вибрационная нагрузка .....	378	9	Устранение неисправностей .....	388
3.7	Обращение с бензином и маслом .....	379	10	Транспортировка .....	389
4	Установка .....	379	11	Хранение .....	390
4.1	Монтаж мотокосы BC 223 В .....	380	12	Утилизация .....	390
4.1.1	Установка «велосипедной» ручки (02, 03) .....	380	13	Технические характеристики .....	390
4.1.2	Установка режущей головки с леской (04) .....	380	14	Сервисное обслуживание .....	391
4.1.3	Установка режущего полотна (05) .....	380	15	Гарантия .....	392
4.1.4	Установка защитного щита (06) .....	380	16	Перевод оригинальной декларации соответствия стандартам ЕК/ЕС .....	392
4.2	Монтаж мотокосы BC 223 L-S .....	380			
4.2.1	Монтаж ручки с петлей (09) .....	380			
4.2.2	Установка шпульки с леской (10) .....	381			

## 1 ИНФОРМАЦИЯ О РУКОВОДСТВЕ ПО ЭКСПЛУАТАЦИИ

- Немецкая версия содержит оригинальное руководство по эксплуатации. Все остальные языковые версии — это переводы оригинального руководства по эксплуатации.
- Всегда держите это руководство по эксплуатации под рукой, чтобы прочитать его, если вам потребуется информация об устройстве.
- Передавайте устройство другим лицам только вместе с этим руководством по эксплуатации.
- Прочтите и соблюдайте указания по технике безопасности и предупреждения, приведенные в данном руководстве по эксплуатации.

### 1.1 Символы на титульной странице

Символ	Значение
	Обязательно прочитайте данное руководство по эксплуатации перед вводом в эксплуатацию. Это необходимо для безопасной и безотказной работы.
	Руководство по эксплуатации
	Не следует эксплуатировать бензиновое устройство вблизи открытого пламени или источников тепла.

### 1.2 Условные обозначения и сигнальные слова



#### ОПАСНОСТЬ!

Указывает на опасную ситуацию, которая, если ее не избежать, приводит к смерти или серьезным травмам.



#### ПРЕДУПРЕЖДЕНИЕ!

Указывает на потенциально опасную ситуацию, которая, если ее не избежать, может привести к смерти или серьезным травмам.



#### ОСТОРОЖНО!

Указывает на потенциально опасную ситуацию, которая, если ее не избежать, может привести к травмам легкой и средней тяжести.

#### ВНИМАНИЕ!

Указывает на ситуацию, которая, если ее не избежать, может привести к имущественному ущербу.



#### ПРИМЕЧАНИЕ

Специальные указания для облегчения понимания и эксплуатации.

## 2 ОПИСАНИЕ ПРОДУКТА

### 2.1 Использование по назначению

Мотокоса пригодна для резки травы и аналогичной растительности. Мотокоса должна быть направлена параллельно поверхности грунта.

Мотокоса доступна в двух вариантах. Соблюдайте инструкции для вашего устройства:

- BC 223 B: Мотокоса с «велосипедной» ручкой, используйте со шпулькой с леской или режущим полотном. При использовании режущего полотна мотокоса подходит для кошения более толстых зеленых растений, молодого подлеска и кустарников.
- BC 223 L-S: Триммер для травы с ручкой с петлей, используйте только со шпулькой с леской.



#### ПРИМЕЧАНИЕ

Использование устройства может быть ограничено национальными и местными правилами, касающимися времени работы, шума и выбросов выхлопных газов. Почитайте этот раздел!

Это устройство предназначено для частного использования. Любое другое использование или несанкционированные изменения и дополнения считаются использованием не по назначению и приводят к аннулированию гарантии, а также потери соответствия (знак CE) и отказ от какой-либо ответственности за ущерб, нанесенный пользователю или третьей стороне изготовителем.

## 2.2 Примеры неправильного использования

- Не подрезайте кусты, живые изгороди, деревья или цветы.
- Не поднимайте устройство с земли во время эксплуатации.
- Не используйте другие средства, кроме оригинальных режущих инструментов изготовителя (см. глава 2.8 "Разрешенные режущие инструменты", Стр. 376).

## 2.3 Остаточные опасности

Даже при условии надлежащего использования оборудования, всегда существует определенные остаточные риски, которые нельзя исключить. В зависимости от типа устройства, его конструкции и условий применения невозможно исключить следующие потенциальные опасности:

- Отбрасывание срезанного материала, земли и небольших камней
- Отбрасывание отрезанных частей от режущей лески
- Вдыхание частиц срезанного материала при отсутствии респиратора.
- Повреждение слуха при отсутствии берушей.
- Резаные раны при попадании во вращающуюся режущую леску или вращающееся режущее полотно

## 2.4 Предохранительные и защитные устройства



### ПРЕДУПРЕЖДЕНИЕ!

#### Опасность травмирования

Неисправность или бездействие предохранительных и защитных устройств могут стать причиной травм.

- Неисправные предохранительные и защитные устройства подлежат ремонту.
- Никогда не выводите из строя предохранительные и защитные устройства.

### Аварийный останов

В случае экстренной ситуации отключите двигатель с помощью кнопки ВКЛ/ВЫКЛ.

### Защитный щит

Защитный щит защищает пользователя от вращающегося режущего элемента и предме-


тов, которые могут быть отброшены вращающимся режущим элементом.

### Ручка с петлей с проставкой

Ручка с петлей защищает ноги оператора от вращающейся катушки с режущей леской.

## 2.5 Символы на устройстве

Символ	Значение
	Горячая поверхность. Не трогайте!
	Пожароопасность! Соблюдайте особую осторожность при работе с бензином!
	Соблюдайте особую осторожность при работе!
	Перед вводом в эксплуатацию прочтите руководство по эксплуатации!
	Носите защитные каску, беруши и очки!
	Опасность от отбрасываемых предметов!
	Безопасное расстояние от устройства до людей, находящихся поблизости, должно составлять минимум 15 м.
	Ни в коем случае не используйте мотокосу с режущим полотном!
	Используйте мотокосу исключительно со шпулкой с леской!
	Используйте прочную обувь!

Символ	Значение
	Носите защитные перчатки!

## 2.6 Комплект поставки (01, 08)

В комплект поставки входят компоненты, перечисленные в обзоре изделия, см. *глава 2.7 "Обзор продукта (01, 08)", Стр. 376*. Дополнительно входят в комплект поставки:

- Шестигранный ключ
- Свечной ключ
- Винты с внутренним шестигранником
- 3-зубчатое режущее полотно (BC 223 B)

## 2.7 Обзор продукта (01, 08)

### BC 223 B (01)

Но-мер	компонента
1	Режущая головка с леской
2	Угловая передача
3	Защитный щит с лескообрезчиком
4	«Велосипедная» ручка
5	Вал
6	Комбинированная ручка и:
7	■ Кнопка ВКЛ/ВЫКЛ. двигателя (START/STOP — пуск/останов)
8	■ Кнопка блокировки
9	■ Рычаг газа
10	Блок цилиндров двигателя и:
11	■ Корпус воздушного фильтра
12	■ Винт воздушного фильтра
13	■ Топливный бак
14	■ Крышка топливного бака
15	■ Рукоятка стартера
16	■ Крышка свечи зажигания
17	■ Рукоятка подсоса
18	■ Фланец корпуса
19	■ Насос подкачки

### BC 223 L-S (08)

Но-мер	компонента
1	Режущая головка с леской
2	Приводной вал
3	Защитный щит с лескообрезчиком
4	Съемный вал
5	Ручка с петлей с проставкой
6	Комбинированная ручка и:
7	■ Кнопка ВКЛ/ВЫКЛ (START/STOP — пуск/останов)
8	■ Кнопка блокировки
9	■ Рычаг газа
10	Блок цилиндров двигателя и:
11	■ Корпус воздушного фильтра
12	■ Винт воздушного фильтра
13	■ Насос подкачки
14	■ Топливный бак
15	■ Крышка топливного бака
16	■ Рукоятка подсоса
17	■ Рукоятка стартера
18	■ Крышка свечи зажигания
19	■ Фланец корпуса

## 2.8 Разрешенные режущие инструменты

Разрешается использовать только оригинальные режущие инструменты производителя, перечисленные здесь:

- Шпилька с леской BC 223 B: Арт. № 112406
- Шпилька с леской BC 223 L-S: Арт. № 112880
- 3-зубчатое режущее полотно BC 223 B: Арт. № 112405



**ОПАСНОСТЬ!****Опасность для жизни из-за режущих инструментов!**

Неразрешенные режущие инструменты (например, многоэлементные металлочесные режущие инструменты с помощью шарнирных цепей и ножей), а также поврежденные режущие инструменты (например, трещины, разрывы) могут привести к серьезным травмам и даже к смерти.

- Используйте только разрешенные оригинальные режущие инструменты изготовителя.
- Немедленно замените поврежденные режущие инструменты!

Использование неразрешенных режущих инструментов не соответствует предполагаемому использованию (см. глава 2.1 "Использование по назначению", Стр. 374)!

### 3 УКАЗАНИЯ ПО ТЕХНИКЕ БЕЗОПАСНОСТИ

**ОСТОРОЖНО!****Опасность потери слуха**

Устройство издает сильный шум во время работы. Это может привести к ухудшению слуха оператора, а также людей и животных, которые находятся поблизости.

- Используйте беруши во время работы.
- Держите устройство на безопасном расстоянии от людей и животных или выключите его в случае приближения людей или животных.

**ПРИМЕЧАНИЕ**

Убедитесь, что вы знаете, как управлять устройством. Узнайте, в частности, как немедленно остановить устройство.

#### 3.1 Операторы

- Устройство запрещается использовать детям в возрасте до 16 лет и лицам, не ознакомленным с руководством по эксплуатации. Соблюдайте все местные правила безопасности относительно минимального возраста оператора.

- Если вы работаете с таким устройством впервые: Разрешите продавцу или любому другому специалисту разъяснить принцип обращения с устройством. Или посетите курсы.
- Любой человек, работающий с этим устройством, должен быть отдохнувшим, здоровым и находиться в хорошей форме. Если по состоянию здоровья утомление запрещается, необходимо спросить у врача, можно ли работать с этим устройством.
- Не работайте с устройством под воздействием алкоголя, наркотических средств или лекарственных препаратов.

#### 3.2 Средства индивидуальной защиты

- Во избежание травм головы и конечностей, а также повреждения органов слуха необходимо носить предписанную одежду и средства защиты.
- Одежда должна быть подходящей (облегающей) и не стеснять движения.
- Средства индивидуальной защиты включают:
  - средства защиты слуха (например, беруши), особенно, когда рабочий день составляет более 2,5 часов
  - защитные очки;
  - крепкие амортизирующие и демпфирующие рабочие перчатки
  - безопасная обувь с нескользящей подошвой и стальным носком.

#### 3.3 Безопасность на рабочем месте

- Работайте с устройством только на открытом воздухе, а не в помещении.
- Работайте только при дневном свете или ярком искусственном освещении.
- Перед выполнением работ с опасными продуктами предметами удалите из рабочей зоны, например, ветви, осколки стекла и остrokонечные предметы, куски металла, камни.
- Обратите внимание на вашу устойчивость. Избегайте мокрой, скользкой поверхности.
- При работе ведите себя осторожно и медленно. Не бегите. Избегайте препятствий.

### 3.4 Безопасность устройства

- Используйте устройство только при следующих условиях:
  - если оно не загрязнено, особенно бензином и маслом.
  - если оно не имеет повреждений, особенно предохранительной решетки.
  - если все элементы управления работают.
  - если все дополнительные компоненты для определенного вида работ установлены на устройстве.
- Не перегружайте устройство. Оно предназначено для выполнения нетяжелых работ в частном секторе. Перегрузки приводят к повреждению устройства.
- Не блокируйте заборную и вентиляционную решетку во избежание перегрева двигателя.
- Немедленно выключите устройство в случае неправильного пуска двигателя и сильной вибрации. Это указывает на неисправность устройства.
- Не эксплуатируйте устройство с изношенными или поврежденными деталями. Всегда заменяйте все неисправные детали на оригинальные запасные части от производителя. Если устройство эксплуатируется с изношенными или поврежденными деталями, к производителю не могут быть заявлены гарантийные требования.

### 3.5 Безопасность людей, животных и имущества

- Используйте устройство только для тех задач, для которых оно предусмотрено. Нецелевое использование может привести к травмам и материальному ущербу.
- Не включайте устройство, если в рабочей зоне находятся люди и животные.
- Держите устройство на безопасном расстоянии от людей и животных или выключите его в случае приближения людей или животных.
- Не направляйте выхлопную газовую струю двигателя на людей и животных, а также на воспламеняющиеся продукты и предметы.
- Не прикасайтесь к заборной и вентиляционной решеткам, если двигатель работает. Вращающиеся детали оборудования могут нанести травмы.

- Всегда выключайте устройство, когда оно не требуется, например при изменении рабочей зоны, в случае проведения работ по техническому обслуживанию и уходу, при заполнении бензо-масляной смеси.
- Немедленно выключайте устройство при несчастном случае, чтобы предотвратить дальнейшие травмы и материальный ущерб.
- Не эксплуатируйте устройство с изношенными или поврежденными деталями. Изношенные или поврежденные детали могут привести к серьезным травмам.
- Храните устройство в недоступном для детей месте.

### 3.6 Вибрационная нагрузка

- Опасность вибрации  
Фактическое значение вибрационной эмиссии при использовании устройства может отличаться от заявленного производителем значения. Наблюдайте следующие факторы воздействия до или во время использования:
  - Используется ли устройство по назначению?
  - Материал разрезан или обработан правильно?
  - Находится ли устройство в хорошем рабочем состоянии?
  - Правильно ли заточен или установлен режущий инструмент?
  - Установлены ли кронштейны и, если требуется, дополнительные вибрационными ручки, и плотно ли они соединены с устройством?
- Эксплуатируйте устройство только с частотой вращения двигателя внутреннего сгорания, необходимой для отдельной работы. Избегайте максимальной частоты вращения, чтобы снизить уровень шума и вибрации.
- Из-за неправильного использования и технического обслуживания шум и вибрация устройства могут повыситься. Это наносит вред здоровью человека. В таких случаях немедленно выключайте устройство и обратитесь за его ремонтом в авторизованный сервисный центр.
- Степень вибрационного напряжения зависит от выполняемой работы или использования устройства. Оцените и установите соответствующие перерывы в работе. В

результате вибрационная нагрузка в течение всего рабочего времени будет значительно снижена.

- Длительная эксплуатация устройства подвергает оператора вибрации и может вызывать проблемы с кровообращением (симптом «белого пальца»). Чтобы уменьшить этот риск, носите перчатки и держите руки в тепле. В случае обнаружения симптома «белого пальца» немедленно обратитесь к врачу. Эти симптомы включают в себя: онемение, потерю чувствительности, покалывание, зуд, боль, слабость, изменение цвета или состояния кожи. Обычно эти симптомы влияют на пальцы, руки или пульс. При низких температурах (примерно ниже 10 °C) опасность повышается.
- Делайте во время рабочего дня длительные перерывы, чтобы отдохнуть от шума и вибраций. Планируйте свою работу таким образом, чтобы разделить эксплуатацию устройств, которые создают сильные вибрации, на несколько дней.
- Если вы почувствуете дискомфорт или дисхромиию кожи при использовании устройства в руках, немедленно прекратите работу. Установите достаточные перерывы в работе. Работа без достаточных перерывов может привести к местной вибрационной болезни.
- Минимизируйте риск воздействия вибрации. Выполняйте обслуживание прибора в соответствии с инструкциями в руководстве по эксплуатации.
- Если оборудование используется часто, обратитесь к дилеру, чтобы приобрести антивибрационные аксессуары (например, ручки).
- В плане работы определите, как можно ограничить вибрационную нагрузку.

### 3.7 Обращение с бензином и маслом

- Взрыво- и пожароопасность: Утечка топлива / воздушной смеси приводит к возникновению взрывоопасной атмосферы. Воспламенение, взрыв и пожар могут возникнуть в результате неправильного обращения с топливом к серьезным травмам и даже смерти. Соблюдайте следующие указания:
  - Не курите при обращении с бензином.
  - Обращайтесь с топливом только на открытом воздухе, а не в помещении.

- Обязательно соблюдайте перечисленные ниже нормы поведения.
- Транспортируйте и храните топливо и масло только в разрешенных контейнерах. Убедитесь, что дети не имеют доступа к хранящемуся бензину и маслу.
- Чтобы избежать загрязнения почвы (охрана окружающей среды), убедитесь, что при заполнении бензин и масло не попадают непосредственно на землю. Используйте воронку для заполнения.
- Заправляйте устройство в закрытом помещении. Попадание на пол может привести к накоплению паров бензина, и, таким образом, вызвать воспламенение или даже взрыв.
- Немедленно протрите пролитое топливо с устройства и земли. Оставьте ткани, которыми вы вытерли бензин, сушиться в сухом и хорошо вентилируемом месте, прежде чем их утилизировать. В противном случае может возникнуть внезапное самовозгорание.
- В случае пролития бензина возникают пары бензина. Поэтому не запускайте двигатель в том же месте, а на расстоянии не менее 3 м от него.
- Избегайте контакта кожи с нефтепродуктами. Не вдыхайте пары бензина. Всегда носите защитные перчатки во время дозаправки. Регулярно заменяйте и очищайте защитную одежду.
- Следите за тем, чтобы одежда не контактировала с бензином. В случае попадания бензина на одежду замените ее.
- Не заправляйте включенное устройство при работающем или горячем двигателе.

## 4 УСТАНОВКА



### ПРЕДУПРЕЖДЕНИЕ!

**Опасность из-за неполной установки!**

Эксплуатация неполного устройства может привести к серьезным травмам.

- Используйте устройство только в полностью собранном состоянии!
- Перед включением проверьте наличие и исправность всех предохранительных и защитных устройств!

**ПРЕДУПРЕЖДЕНИЕ!**

Опасность травмирования в результате ослабления деталей устройства

Во время эксплуатации ослабленные детали устройства могут привести к серьезным травмам.

- Прикрепите режущие инструменты так, чтобы они не могли отсоединиться во время работы.

**4.1 Монтаж мотокосы BC 223 B****4.1.1 Установка «велосипедной» ручки (02, 03)**

1. Установите резиновую манжету (02/1) на вал.
2. Прикрутите нижнюю опору подшипника (02/3) и держатель (02/4) на резиновую манжету (02/1) с помощью четырех винтов с внутренним шестигранником (02/2).
3. Вставьте «велосипедную» ручку (02/5) в держатель (02/4).
4. Прикрутите верхнюю опору подшипника (02/6) на держатель (02/4) с помощью четырех винтов с внутренним шестигранником (02/7).
5. Совместите «велосипедную» ручку так, чтобы расстояние А было меньше расстояния В (03/А, 03/В).

**Примечание:** Мотокошу, оборудованную «велосипедной» ручкой, следует всегда держать справа от себя. Оба расстояния правильны, если центр режущей головки совпадает с центром тела.

**4.1.2 Установка режущей головки с леской (04)**

1. Наденьте опорный диск (04/1) на направляющий стержень (04/2) приводного вала.
2. Вставьте шестигранный ключ (04/3) в отверстие опорного диска (04/1), чтобы зафиксировать его.
3. Прикрутите режущую головку с леской (04/4) на приводной вал и затяните.

**Примечание:** Левая резьба! Затягивайте шпильку с леской в направлении по часовой стрелке!

**4.1.3 Установка режущего полотна (05)****ПРЕДУПРЕЖДЕНИЕ!**

Опасность серьезных травм!

Из-за того, что контргайка легко перемещается, режущее полотно может ослабиться во время работы и привести к серьезным травмам.

- Обязательно замените контргайку, если она легко перемещается.

1. Поставьте мотокошу режущей головкой вверх.
  2. Наденьте опорный диск (05/1) на направляющий стержень (05/2) приводного вала.
  3. Уложите режущее полотно (05/3) на опорный диск (05/1) так, чтобы отверстие режущего полотна находилось точно на направляющей окружности опорного диска.
  4. Наденьте фланец (05/4) на режущее полотно (05/3) плоской стороной в сторону ножа.
  5. Наденьте стопорную шайбу (05/5).
  6. Затяните крепежную гайку (05/6) на направляющем стержне (05/2). Для этого вставьте шестигранный ключ (05/7) в предусмотренные для этого отверстия и затяните с помощью свечного ключа.
- Примечание:** Левая резьба!
7. Закрепите крепежную гайку (05/6) с помощью штифта (05/8).

**4.1.4 Установка защитного щита (06)**

1. Установите защитный щит (06/1) на вал (06/2).
2. Установите половинный зажим (06/3) на вал (06/2) с другой стороны, вставьте три винта с внутренним шестигранником (06/4) через половинный зажим, вал и защитный щит.
3. Плотно затяните все компоненты, используя три подкладочные шайбы (06/5) и три крепежные гайки (06/6).

**4.2 Монтаж мотокосы BC 223 L-S****4.2.1 Монтаж ручки с петлей (09)**

1. Установите резиновую манжету (09/1) на вал (09/2).
2. Поместите ручку с петлей (09/3) сверху, а проставку (09/4) снизу на резиновую манжету.
3. Вставьте шестигранный винт (09/5) сверху, а гайку (09/6) снизу и свободно закру-

тите. Повторите этот шаг с оставшимися винтами с внутренним шестигранником и гайками.

4. Затяните все винты с внутренним шестигранником.

#### 4.2.2 Установка шпульки с леской (10)

1. Прикрутите катушку с леской (10/1) на приводной вал (10/2) и затяните.

**Примечание:** Правая резьба! Затягивайте катушку с леской в направлении по часовой стрелке!

#### 4.2.3 Установка защитного щита (11)

1. Прикрепите гроверную шайбу (11/1) и шайбу (11/2) к винту М5 x 45 мм (11/3).
2. Вставьте все три винта вместе с гроверной шайбой и шайбу через переднюю деталь крепления (11/4) и исправьте положение (11/а) на валу.
3. Исправьте заднюю деталь крепления (11/5) и защитный щит (11/6) на валу (11/б).
4. Надежно затяните винты.

#### 4.2.4 Сборка вала (12)

Вал мотокосы можно снять для компактного хранения.

##### Соберите обе половины вала

1. Ослабьте натяжной винт (12/1) на верхней части вала (12/2).
2. Вставляйте (12/а) нижнюю половину вала (12/3) в соединительную муфту до щелчка, пока кнопка (12/4) не защелкнется. При этом соблюдайте следующие условия:
  - Пустотелый вал в нижней части вала должен находиться в квадрате верхней части вала. При необходимости слегка поворачивайте нижнюю и верхнюю половину стержня при соединении и друг с другом.
3. Снова затяните натяжной винт (12/1).

##### Раздвиньте обе половины вала

1. Ослабьте натяжной винт (12/1).
2. Для разблокировки нажмите (12/б) кнопку (12/4) и отделите половины вала.

## 5 ВВОД В ЭКСПЛУАТАЦИЮ



### ПРИМЕЧАНИЕ

Проверяйте устройство на предмет повреждений перед ежедневным вводом в эксплуатацию, после падения или других взаимодействий. Обеспечьте его ремонт перед использованием.

### 5.1 Подготовка бензо-масляной смеси и заполнение

#### ВНИМАНИЕ!

##### Опасность повреждения двигателя

Чистый бензин может привести к повреждению и полному отказу двигателя. В этом случае производителю не могут быть заявлены какие-либо претензии по гарантии.

- Всегда эксплуатируйте двигатель с бензо-масляной смесью в установленном соотношении смешивания.

#### Приготовьте бензо-масляную смесь

Для 2-тактного двигателя потребуется:

- чистый, свежий бензин с октановым числом ниже 90. Бензин, которых хранился более 2 месяцев, приводит к образованию отложений в двигателе и его неисправности.
- высококачественное, синтетическое масло для 2-тактных двигателей

Сделайте бензо-масляную смесь 50:1 из этих двух компонентов:

Соотношение смешивания	Бензин [литры]	2-тактное масло [миллилитры]
50 частей бензина: 1 часть 2-тактного масла	1 л	20 мл
	3 л	60 мл
	5 л	100 мл

1. Заполните бензин и 2-тактное масло в бутылку для смешивания топлива (см. таблицу в зависимости от размера бутылки для смешивания топлива).
2. Закройте бутылку для смешивания топлива и сильно встряхните несколько раз, чтобы бензо-масляная смесь тщательно перемешалась.

## Залейте бензо-масляную смесь (15)

1. Поставьте прибор на ровную стабильную поверхность. Крышка топливного бака должна быть обращена вверх.
2. Протрите крышку (15/1) топливного бака (15/2), топливный бак и поверхность вокруг него, чтобы при заливании бензо-масляной смеси в топливный бак не попала грязь.
3. Медленно поднимите крышку топливного бака, чтобы бензо-масляная смесь, находящаяся под давлением в топливном баке, могла медленно проникнуть в окружающую среду. Закрепите крышку топливного бака.
4. Вставьте воронку (15/3) в заправочный штуцер (15/4) топливного бака.
5. Заполните подготовленную бензо-масляную смесь из бутылки для смешивания топлива (15/5) до нижнего края заправочного штуцера, но не превышайте его.
6. Уберите воронку и крепко закрутите крышку.
7. Протрите пролитую бензо-масляную смесь с устройства и устойчивой поверхности.

## 6 УПРАВЛЕНИЕ

### 6.1 Подготовка

#### Перед запуском

- Положите мотоцикл на землю ровно и без препятствий. Режущий инструмент не должен касаться предметов или земли.

#### Во время запуска

- Не наступайте на вал, чтобы избежать повреждения вала или приводного вала, который находится в вале.
- Примите безопасное положение и надежно закрепите мотоцикл на фланце корпуса.

#### Положения рукоятки подсоса

	
СНОКЕ (Подсос)	RUN (Работа)

#### Холодный пуск

Если двигатель холодный, то есть если он не эксплуатировался более 5 минут, выполняется «холодный пуск».

## Горячий пуск

Когда двигатель все еще прогрет, то есть вскоре после выключения, выполняется «горячий пуск». Подсос не используется.

### 6.2 Запуск/останов двигателя BC 223 B (07)

#### Холодный пуск

1. Переместите кнопку ВКЛ/ВЫКЛ (07/1) в положение START (Пуск).
2. **Зафиксируйте рычаг газа:**
  - Нажмите и удерживайте кнопку рычага газ (07/2).
  - Нажмите кнопку блокировки (07/3) и удерживайте ее нажатой.
  - Отпустите рычаг газа (07/2) в положении полугаза.
  - Отпустите кнопку блокировки (07/3).
3. Переведите рукоятку подсоса (07/4) в положение СНОКЕ (Подсос).
4. Быстро и сильно нажмите насос подкачки (07/5) приблизительно 10 раз.
5. **Запуск двигателя:**
  - Сильно прижмите устройство к земле рукой.
  - Потяните другой рукой за рукоятку стартера (07/6) сначала осторожно и медленно, пока не почувствуете сопротивление, а затем сильно и быстро вверх, пока вы снова не почувствуете сопротивление (примерно 1 длина руки).
  - Снова отпустите трос стартера, не отпуская рукоятку стартера.
  - Повторите предыдущий шаг несколько раз до тех пор, пока двигатель не запустится и заглохнет.
6. **Установка рукоятки подсоса в положение RUN (Работа):**
  - Сильно прижмите устройство к земле рукой.
  - Потяните другой рукой за рукоятку стартера (07/6) сначала осторожно и медленно, пока не почувствуете сопротивление, а затем сильно и быстро вверх, пока вы снова не почувствуете сопротивление (примерно 1 длина руки).
  - Снова отпустите трос стартера, не отпуская рукоятку стартера.

- Повторите предыдущий шаг несколько раз до тех пор, пока двигатель не запустится и заглохнет.
7. Дайте двигателю прогреться в течение нескольких минут.
  8. Быстро нажмите рычаг газа, чтобы отпустить кнопку блокировки. Двигатель начнет работать на холостом ходу.
- Примечание:** *Снова нажмите рычаг газа, если двигатель перестанет работать.*

### Горячий пуск

Когда двигатель все еще прогрет, то есть вскоре после выключения, выполняется «горячий пуск». Подсос не используется.

1. Переместите кнопку ВКЛ/ВЫКЛ (07/1) в положение START (Пуск).
2. Проверьте, находится ли рукоятка подсоса (07/4) в положении RUN (Работа).
  - Сильно прижмите устройство к земле рукой.
  - Потяните другой рукой за рукоятку стартера (07/6) сначала осторожно и медленно, пока не почувствуете сопротивление, а затем сильно и быстро вверх, пока вы снова не почувствуете сопротивление (примерно 1 длина руки).
  - Снова отпустите трос стартера, не отпуская рукоятку стартера.
  - Повторите предыдущий шаг несколько раз до тех пор, пока двигатель не запустится и заглохнет.

Двигатель начнет работать на холостом ходу.

**Примечание:** *Снова нажмите рычаг газа, если двигатель перестанет работать.*

### Останов двигателя

1. Отпустите рычаг газа (07/2), чтобы двигатель работал на холостом ходу.
2. Переместите кнопку ВКЛ/ВЫКЛ (07/1) в положение STOP (Останов).
3. Подождите, пока режущий инструмент не остановится.

### 6.3 Запуск/останов двигателя BC 223 L-S (13)

#### Холодный пуск

1. Переместите кнопку ВКЛ/ВЫКЛ (13/1) в положение START (Пуск).

#### 2. Зафиксируйте рычаг газа:

- Нажмите кнопку блокировки (13/2) и удерживайте ее нажатой.
- Нажмите рычаг газа (13/3).

3. Переведите рукоятку подсоса (13/4) в положение СНОКЕ (Подсос).
4. Быстро и сильно нажмите насос подкачки (13/5) приблизительно 7-10 раз.
5. **Запуск двигателя:**

- Сильно прижмите устройство к земле рукой.
- Потяните другой рукой за рукоятку стартера (13/6) сначала осторожно и медленно, пока не почувствуете сопротивление, а затем сильно и быстро вверх, пока вы снова не почувствуете сопротивление (примерно 1 длина руки).
- Снова отпустите трос стартера, не отпуская рукоятку стартера.
- Повторите предыдущий шаг несколько раз до тех пор, пока двигатель не запустится и заглохнет.

#### 6. Установка рукоятки подсоса в положение RUN (Работа):

- Сильно прижмите устройство к земле рукой.
- Потяните другой рукой за рукоятку стартера (13/6) сначала осторожно и медленно, пока не почувствуете сопротивление, а затем сильно и быстро вверх, пока вы снова не почувствуете сопротивление (примерно 1 длина руки).
- Снова отпустите трос стартера, не отпуская рукоятку стартера.
- Повторите предыдущий шаг несколько раз до тех пор, пока двигатель не запустится и заглохнет.

7. Дайте двигателю прогреться в течение нескольких минут.

8. Быстро нажмите рычаг газа, чтобы отпустить кнопку блокировки. Двигатель начнет работать на холостом ходу.

**Примечание:** *Снова нажмите рычаг газа, если двигатель перестанет работать.*

#### Горячий пуск

Когда двигатель все еще прогрет, то есть вскоре после выключения, выполняется «горячий пуск». Подсос не используется.



1. Переместите кнопку ВКЛ/ВЫКЛ (13/1) в положение START (Пуск).
2. Проверьте, находится ли рукоятка подсоса (13/4) в положении RUN (Работа).
  - Сильно прижмите устройство к земле рукой.
  - Потяните другой рукой за рукоятку стартера (13/6) сначала осторожно и медленно, пока не почувствуете сопротивление, а затем сильно и быстро вверх, пока вы снова не почувствуете сопротивление (примерно 1 длина руки).
  - Снова отпустите трос стартера, не отпуская рукоятку стартера.
  - Повторите предыдущий шаг несколько раз до тех пор, пока двигатель не запустится и заглохнет.

Двигатель начнет работать на холостом ходу.

**Примечание:** *Снова нажмите рычаг газа, если двигатель перестанет работать.*

#### Останов двигателя

1. Отпустите рычаг газа (13/3), чтобы запустить двигатель на холостом ходу.
2. Переместите кнопку ВКЛ/ВЫКЛ (13/1) в положение STOP (Останов).
3. Подождите, пока режущий инструмент не остановится.

#### 6.4 Регулировка длины режущей лески в процессе эксплуатации (14)

В процессе эксплуатации устройства режущая леска укорачивается и расщепляется.

1. Оставьте двигатель работать на полный газ.
2. Режущая головка с леской (14/1) должна время от времени касаться газона (14/а). В результате этого происходит подача дополнительной порции режущей лески из шпильки с леской (14/2) и автоматическое подрезание лескообрезчиком расщепленных концов лески.

## 7 РАБОЧЕЕ ПОВЕДЕНИЕ И СПОСОБ РАБОТЫ

- При пилении всегда следите за устойчивым положением.
- Никогда не работайте на гладком, скользком холме или склоне.
- При работе на склоне всегда стойте ниже режущего инструмента.

- Всегда позволяйте двигателю работать в верхнем диапазоне скоростей во время обрезки и кошения, поскольку при этом мотокоса срезает лучше всего.

#### При блокировке катушки с леской

Режущая леска может быть заблокирована высокой травой или хвоей.

- Избегайте блокировки: Обрезайте высокую траву слоями. Продвигаться вперед всегда следует сверху вниз.
- В случае блокировки: Немедленно остановите двигатель и удерживайте устройство вверх, чтобы не повредить двигатель.

#### 7.1 Функция триммера

- Не подносить устройство близко к растениям с нетвердыми стеблями.

#### Низкая обрезка

- Переведите режущую головку с легким наклоном вперед так, чтобы режущая леска резала почти над землей.
- Всегда выполняйте резку от себя.

#### Обрезка заборов и фундаментов

- Осторожно и медленно направляйте устройство так, чтобы режущая леска не касалась каких-либо препятствий.



#### ПРИМЕЧАНИЕ

Обрезка каменных стен, фундаментов, заборов и деревьев приводит к увеличению износа лески.

#### Обрезка вокруг стволов деревьев

- Осторожно и медленно направляйте устройство вокруг стволов деревьев так, чтобы режущая леска не касалась коры.
- Выполняйте обрезку вокруг стволов деревьев слева направо.
- Захватите траву и сорняки кончиком режущей лески и слегка наклоните режущую головку вперед.

#### 7.2 Кошение

- Равномерно перемещайте режущую головку в горизонтальном направлении из стороны в сторону.
- Всегда держите режущую головку параллельно земле.
- Высокую траву следует срезать по частям. Продвигаться вперед всегда следует сверху вниз.



- Лучшая производительность скашивания достигается на очень высокой скорости. Поэтому не стоит перегружать устройство скашиванием высокой травы.
- Наклоните режущую головку под углом 30 ° вправо, чтобы отрезать кончик режущей лески. Медленно продолжайте.
- Не следует косить траву в непосредственной близости от твердых объектов (например, возле стены). На таких участках следует соблюдать безопасную дистанцию от объектов. Это также поможет защитить режущую леску от чрезмерного износа.

## 8 ТЕХОБСЛУЖИВАНИЕ И УХОД



### ОПАСНОСТЬ!

#### Угроза жизни из-за ненадлежащего обслуживания

Обслуживание неквалифицированными лицами, а также использование неразрешенных запчастей могут привести к серьезным травмам и даже к смерти во время работы.

- Не удаляйте предохранительные приспособления и не выводите их из строя.
- Используйте только разрешенные оригинальные запчасти.
- Убедитесь, что устройство находится в рабочем и чистом состоянии путем регулярного и надлежащего обслуживания.



### ОСТОРОЖНО!

#### Опасность травмирования

Движущиеся детали и детали с острыми краями могут привести к травмам.

- Всегда носите защитные перчатки во время технического обслуживания, ухода и очистки!

Правильное техобслуживание и уход необходимы для поддержания работоспособности и безопасности устройства. Обратите внимание на следующие моменты:

- Выполняйте работы по техническому обслуживанию и уходу, только если у вас есть необходимые знания и инструменты.
- Дождитесь, пока двигатель не остынет полностью.

- Заменяйте изношенные или неисправные детали оборудования только на оригинальные запасные части от производителя.
- Запрещается выполнять работы по техническому обслуживанию, которые не описаны в данном руководстве. Обратитесь для этого в авторизованный сервисный центр. Неразрешенные действия приводят к аннулированию гарантии производителя.

Периодичность работ по техническому обслуживанию и уходу приведена в графике технического обслуживания (График технического обслуживания).

Используйте только разрешенные режущие инструменты (Разрешенные режущие инструменты)!

### 8.1 Очистка/замена воздушного фильтра (16)

#### ВНИМАНИЕ!

#### Опасность повреждения двигателя

Эксплуатация двигателя без воздушного фильтра приведет к серьезному повреждению двигателя!

- Ни в коем случае не используйте устройство без воздушного фильтра.
- Регулярно очищайте воздушный фильтр.
- Замените поврежденный воздушный фильтр.

#### 1. Демонтаж воздушного фильтра:

- Ослабьте винт воздушного фильтра (16/1), пока крышка корпуса воздушного фильтра (16/2) не будет ослаблена.
- Снимите крышку корпуса воздушного фильтра.
- Снимите губчатый фильтр (16/3) с рамы (16/4).

#### 2. Очистите губчатый фильтр (16/3):

- Выжмите губчатый фильтр и промойте водой с мылом. Не используйте бензин или другие растворители!
- Оставьте губчатый фильтр сушиться до тех пор, пока он больше не будет содержать воду. Влажный фильтр может привести к работе двигателя с перебоями.

- Тщательно очистите корпус воздушно-го фильтра тряпкой для чистки.
3. Замена губчатого фильтра (16/3):
    - Замените губчатый фильтр, если он потерял упругость или распался на части.
  4. Монтаж воздушного фильтра:
    - Вставьте губчатый фильтр (16/3) в раму (16/4).
    - Установите крышку корпуса воздушно-го фильтра (16/2) и удерживайте его.
    - Вкручивайте винт воздушного фильтра (16/1) до тех пор, пока крышка корпуса воздушного фильтра не будет надежно закреплена.

## 8.2 Проверка/замена топливного фильтра (17)

Войлокоподобный топливный фильтр расположен внутри топливного бака и установлен на всасывающей головке. Если топливный фильтр затвердел, загрязнен или забит, в двигатель попадает меньшее количество топлива. В этом случае топливный фильтр необходимо заменить.

Рекомендуется проводить такие работы в авторизованном сервисном центре.

1. Подготовка устройства:
  - Очистка топливного бака: Оставьте двигатель работать, пока он не остановится сам по себе.
  - Поставьте прибор на ровную стабильную поверхность. Крышка (17/1) топливного бака (17/2) должна быть обращена вверх.
  - Протрите крышку топливного бака, топливный бак и поверхность вокруг него, чтобы в топливный бак не попала грязь.
2. Проверка/замена топливного фильтра:
  - Отвинтите крышку (17/1) топливного бака (17/2). Закрепите крышку топливного бака.
  - Затем извлеките всасывающую головку (17/3) с помощью проволочного крюка из топливного бака.
  - Проверьте топливный фильтр (17/4). Если войлок затвердел, загрязнен или засорен: Снимите топливный фильтр и установите новый топливный фильтр на всасывающую головку.

3. Вставьте всасывающую головку обратно в топливный бак.
4. Подготовка бензо-масляной смеси и заполнение (см. *глава 5.1 "Подготовка бензо-масляной смеси и заполнение"*, Стр. 381).

## 8.3 Уход за свечей зажигания (18)

1. Демонтаж свечи зажигания:
  - Отсоедините колпачок свечи зажигания (18/1).
  - С помощью счетного ключа (18/2) отвинтите свечу зажигания (18/3).
2. Оценка схемы свечи зажигания:
  - Если цвет свечи зажигания рыже-коричневый: Двигатель работает нормально, свеча зажигания в порядке. При необходимости: Тщательно очистите свечу зажигания тонкой проволочной щеткой (18/4).
  - Если свеча зажигания грязная, жирная, покрытая коркой, оплавленная или в случае ее замыкания: Свеча зажигания повреждена. Замените свечу зажигания на новую. Используйте предписанные свечи зажигания (см. *глава 13 "Технические характеристики"*, Стр. 390).
  - Если через короткое время свеча зажигания снова придет в неисправность, двигатель и настройки карбюратора необходимо проверить в авторизованном сервисном центре.
3. Проверьте межэлектродное расстояние:
  - С помощью щупа (18/5) проверьте, соответствует ли межэлектродное расстояние (18/6) значению 0,6–0,7 мм. Если нет, то тщательно сожмите электроды или осторожно согните их в направлении друг от друга.
4. В случае достижения предписанного интервала или неисправности свечи зажигания:
  - Замените свечу зажигания на новую. Используйте предписанные свечи зажигания (см. *глава 13 "Технические характеристики"*, Стр. 390).
5. Монтаж свечи зажигания:
  - При этом убедитесь, что уплотнение (18/7) установлено на свече зажигания.

- Замените свечу зажигания вручную и затяните свечным ключом (крутящий момент 12-15 Нм).
- Снова вставьте штекер свечи зажигания.

#### 8.4 Заточка лескообрезчика (19)

1. Ослабьте крепежные винты (19/1).
2. Вкрутите лескообрезчик (19/2) в тиски и заточите его с помощью пилки. Обрабатывайте только в одном направлении.
3. Прикрепите лескообрезчик к защитному щиту (19/3) с помощью крепежных винтов. Затяните крепежные винты.

#### 8.5 График технического обслуживания

Приведенные ниже работы пользователь может выполнять самостоятельно. Все прочие работы по техническому обслуживанию, обслуживанию и ремонту должны осуществляться в авторизованном сервисном центре.



#### ПРИМЕЧАНИЕ

При тяжелых нагрузках и высоких температурах могут потребоваться более короткие интервалы обслуживания, чем в приведенной выше таблице.

Операция	1 раз каждые 5 раб.ч.	перед каждым использованием	ежедневно	каждые 50 раб.ч.	каждые 100 раб.ч.	по необходимости	перед началом сезона, ежегодно
<b>Карбюратор</b>							
Проверка холостого хода		X					
<b>Воздушный фильтр</b>							
выполнить очистку		X					
заменить						X	
<b>Свеча зажигания</b>							
проверить межэлектродное расстояние, при необходимости отрегулировать				X			
заменить					X	X	
<b>Впуск охлаждающего воздуха</b>							
выполнить очистку			X			X	X
<b>Шумоглушители</b>							
Осмотр, проверка состояния		X					
<b>Топливный бак</b>							
выполнить очистку				X			X
<b>Топливный фильтр</b>							
заменить							X
<b>Элементы управления</b>							

Операция	1 раз каждые 5 раб.ч.	перед каждым использованием	еженедельно	каждые 50 раб.ч.	каждые 100 раб.ч.	по необходимости	перед началом сезона, ежегодно
Кнопка ВКЛ/ВЫКЛ, кнопка блокировки, рычаг газа, ручка стартера		X					
<b>Все доступные винты</b> (кроме установочных)							
подтянуть	X					X	X
<b>Все устройство</b>							
Осмотр, проверка состояния		X					
выполнить очистку			X			X	X

## 9 УСТРАНЕНИЕ НЕИСПРАВНОСТЕЙ



### ОСТОРОЖНО!

#### Опасность травмирования

Движущиеся детали и детали с острыми краями могут привести к травмам.

- Всегда носите защитные перчатки во время технического обслуживания, ухода и очистки!
- Выключите устройство!



### ПРИМЕЧАНИЕ

В случае возникновения неисправностей, которые не указаны в данной таблице или с которыми вы не можете справиться самостоятельно, обращайтесь в нашу сервисную службу.

Неисправность	Причина	Способы устранения
<b>Двигатель не запускается или запускается с трудом.</b>	Запуск двигателя был выполнен неправильно.	см. глава 6.2 "Запуск/останов двигателя BC 223 B (07)", Стр. 382, см. глава 6.3 "Запуск/останов двигателя BC 223 L-S (13)", Стр. 383
	Свеча зажигания загрязнена, неисправна или межэлектродное расстояние неправильное.	см. глава 8.3 "Уход за свечей зажигания (18)", Стр. 386
	Воздушный фильтр загрязнен.	см. глава 8.1 "Очистка/замена воздушного фильтра (16)", Стр. 385
	Топливный фильтр изношен.	см. глава 8.2 "Проверка/замена топливного фильтра (17)", Стр. 386
	Настройки карбюратора неправильные.	Обратитесь в авторизованный сервисный центр.
	Рукоятка подсоса в положении CHOKE (Подсос).	Установите рукоятку подсоса в положение RUN (Работа).

Неисправность	Причина	Способы устранения
<b>Двигатель запускается, однако его частота вращения низкая.</b>	Рукоятка подсоса в положении СНОКЕ (Подсос).	Установите рукоятку подсоса в положение RUN (Работа).
	Воздушный фильтр загрязнен.	см. глава 8.1 "Очистка/замена воздушного фильтра (16)", Стр. 385
	Топливный фильтр изношен.	см. глава 8.2 "Проверка/замена топливного фильтра (17)", Стр. 386
	Настройки карбюратора не-правильные.	Обратитесь в авторизованный сервисный центр.
<b>Двигатель работает не плавно и частота вращения двигателя увеличивается, когда газ не поступает.</b>	Свеча зажигания загрязнена, неисправна или межэлектродное расстояние неправильное.	см. глава 8.3 "Уход за свечей зажигания (18)", Стр. 386
	Настройки карбюратора не-правильные.	Обратитесь в авторизованный сервисный центр.
<b>Отработавшие газы двигателя сильно дымятся и имеют синеватый оттенок.</b>	Содержание масла в бензо-масляной смеси слишком высокое.	Залейте бензо-масляную смесь с правильным соотношением смешивания, см. глава 5.1 "Подготовка бензо-масляной смеси и заполнение", Стр. 381
	Настройки карбюратора не-правильные.	Обратитесь в авторизованный сервисный центр.
<b>Двигатель начинает не-нормально и сильно вибрировать.</b>	Детали устройства/двигателя отсоединены и (или) повреждены.	<ol style="list-style-type: none"> <li>1. Остановите двигатель.</li> <li>2. Проверьте устройство на повреждениях.</li> <li>3. Проверьте свечу зажигания, см. глава 8.3 "Уход за свечей зажигания (18)", Стр. 386</li> <li>4. Обратитесь в авторизованный сервисный центр.</li> </ol>

## 10 ТРАНСПОРТИРОВКА

### Транспортировка устройства между двумя рабочими зонами

1. Выключить двигатель.
2. Наденьте защитный чехол для транспортировки на режущее полотно.
3. Хорошо удерживайте мотокоосу на блоке цилиндров двигателя за ручку.
4. Аккуратно перейдите к следующей рабочей области. Не ставить подвергать опасности людей и животных.

### Транспортируйте устройство в транспортном средстве

1. По возможности: Опорожните бак, запустив двигатель.
2. Выключить двигатель.
3. Наденьте защитный чехол для транспортировки на режущее полотно.
4. Предотвратите опрокидывание устройства во время транспортировки и утечку бензо-масляной смеси.
  - Установите устройство на пол так, чтобы крышка топливного бака была повернута вверх. Топливный бак должен быть закрыт.

- Закрепите устройство на земле.

## 11 ХРАНЕНИЕ

Если вы не намерены использовать устройство в течение более 2–3 месяцев, необходимо выполнить следующие работы, чтобы избежать повреждений:

- Опорожнение топливного бака:
  - Оставьте двигатель работать, пока он не остановится сам по себе. После этого в топливном баке и карбюраторе не останется бензо-масляной смеси, и в них не смогут возникнуть отложения.
- Очистка устройства:
  - Протрите все устройство и принадлежности с помощью тряпки для чистки. Не используйте бензин или другие растворители.
  - Удалите грязь со всех отверстий устройства (включая отверстия для охлаждения двигателя).
- Смажьте маслом цилиндры:
  - Дайте прибору полностью остыть.
  - Отсоедините штекер свечи зажигания и отвинтите свечу зажигания (см. главу 8.3 "Уход за свечей зажигания (18)", Стр. 386).
  - Капните немного масла в отверстие свечи зажигания.
  - Медленно потяните рукоятку стартера, чтобы поршни двигались, а масло распределялось по цилиндру.

- Замените свечу зажигания и вставьте штекер свечи зажигания.

- Наденьте защитный чехол для транспортировки на режущее полотно.
- Храните устройство по возможности в сухом месте.



### ОСТОРОЖНО!

#### Опасность травмирования

Если во время хранения устройство доступно для детей и неуполномоченных пользователей, это может привести к травмам.

- Исключите возможность доступа к устройству детей и посторонних лиц.

## 12 УТИЛИЗАЦИЯ



- Использованный бензин и моторное масло не относятся к бытовому мусору. Их необходимо собирать и утилизировать отдельно!
- Перед утилизацией устройства необходимо опорожнить топливный бак и масляный бак двигателя!
- Упаковка, устройство и принадлежности изготовлены из пригодных для переработки материалов и подлежат соответствующей утилизации.

## 13 ТЕХНИЧЕСКИЕ ХАРАКТЕРИСТИКИ

	BC 223 L-S Артикульный номер: 113691	BC 223 B Артикульный номер: 113692
Сухой вес	5,1 кг	6,2 кг
Тип двигателя	2-тактный двигатель с воздушным охлаждением, 1 цилиндр	2-тактный двигатель с воздушным охлаждением, 1 цилиндр
■ Вес двигателя	1,82 кг	1,82 кг
■ Рабочий объем	22,5 см <sup>3</sup>	22,5 см <sup>3</sup>
■ Максимальная мощность двигателя 8000 мин <sup>-1</sup>	0,7 кВт (0,95 л.с.)	0,7 кВт (0,95 л.с.)
■ Максимальная частота вращения	10000 мин. <sup>-1</sup>	11000 мин. <sup>-1</sup>

	<b>BC 223 L-S</b> Артикульный номер: 113691	<b>BC 223 B</b> Артикульный номер: 113692
■ Частота вращения на холостом ходу	3200 (±200) мин. <sup>-1</sup>	3200 (±200) мин. <sup>-1</sup>
■ Свеча зажигания	CMR6A	CMR6A
■ Зажигание	электронное	электронное
■ Сцепление	Центробежная муфта	Центробежная муфта
■ Бензин	неэтилированный, минимальное октановое число: 90	неэтилированный, минимальное октановое число: 90
■ Масло	синтетическое, для 2-тактных двигателей	синтетическое, для 2-тактных двигателей
■ Соотношение рабочей смеси [бензин : масло для 2-тактных двигателей]	50:1	50:1
Ручка	Ручка с петлей	«Велосипедная» ручка
Ширина среза шпулки с леской (диаметр)	410 мм	410 мм
Диаметр режущей лески	2,0 мм	2,5 мм
Скорость вращения инструмента	макс. 7500 (±500) мин. <sup>-1</sup>	макс. 8500 (±500) мин. <sup>-1</sup>
Измеряется уровень звукового давления L <sub>pA</sub> Погрешность измерения	93,7 дБ(А) K = 3,0 дБ(А)	94,9 дБ(А) K = 3,0 дБ(А)
Измеряемый уровень звукового давления L <sub>wA</sub> Погрешность измерения	108,4 дБ(А) K = 3,0 дБ(А)	109,0 дБ(А) K = 3,0 дБ(А)
Гарантированный уровень звуковой мощности	112,0 дБ(А)	112,0 дБ(А)
Измеренный уровень вибрации на ручке с петлей	Спереди: 6,75 м/с <sup>2</sup> Сзади: 8,0 м/с <sup>2</sup> K = 1,5 м/с <sup>2</sup>	Слева: 4,83 м/с <sup>2</sup> Сзади: 3,52 м/с <sup>2</sup> K = 1,5 м/с <sup>2</sup>
Погрешность измерения		

## 14 СЕРВИСНОЕ ОБСЛУЖИВАНИЕ

Если у вас есть вопросы относительно гарантии, ремонта или запасных частей, обратитесь в ближайший сервисный центр AL-KO. Адрес можно найти в Интернете по следующему адресу:

www.al-ko.com/service-contacts

## 15 ГАРАНТИЯ

Мы устраняем возможные дефекты материалов или производства в течение срока давности, установленного законом в отношении рекламаций по качеству, путем ремонта или замены изделия. Срок давности определяется законодательством страны, в которой было приобретено устройство.

Наше гарантийное обязательство действительно - Гарантия аннулируется при:

- но только при:
  - самостоятельных попытках ремонта;
  - самостоятельных технических изменениях;
  - использовании не по назначению.
- Соблюдайте данное руководство по эксплуатации
- надлежащем обращении;
- использовании оригинальных запасных частей.


Гарантия не распространяется на:

- повреждения лакокрасочного покрытия, вызванные нормальным износом;
- изнашивающиеся части, обозначенные в ведомости запасных частей рамкой xxxxxx (x).
- двигатели внутреннего сгорания (на них распространяются гарантийные положения соответствующего производителя).

Гарантийный срок начинается после покупки первым конечным пользователем. Определяющим фактором служит дата на документе, подтверждающем покупку. Обращайтесь с настоящим сертификатом и документом, подтверждающим покупку, к своему дилеру или в ближайший авторизованный сервисный центр. Настоящий сертификат не касается гарантируемых законом прав на претензии покупателя к продавцу.

## 16 ПЕРЕВОД ОРИГИНАЛЬНОЙ ДЕКЛАРАЦИИ СООТВЕТСТВИЯ СТАНДАРТАМ ЕК/ЕС

Настоящим заявляем с полной ответственностью, что данный продукт в реализуемой на рынке форме соответствует требованиям гармонизированных директив ЕС, стандартов безопасности ЕС и специальных стандартов, распространяющихся на данный продукт.

<b>Продукт</b> Бензиновая мотокоса / триммер для травы <b>Серийный номер</b> G1071012	<b>Производитель</b> AL-KO Geräte GmbH Ichenhauser Str. 14 D-89359 Kötz	<b>Лицо, ответственное за составление документа</b> Andreas Hedrich Ichenhauser Str. 14 D-89359 Kötz
<b>Тип</b> BC 223 B (мотокоса) BC 223 L-S (триммер для травы)	<b>Директивы ЕС</b> 2006/42/EC 2014/30/EU 2000/14/EC	<b>Гармонизированные стандарты</b> EN ISO 11806-1:2011 EN ISO 14982:2009 EN ISO 22868:2011 EN ISO 22867:2011
<b>Уровень звуковой мощности</b> EN ISO 3744 Измеренный/гарантированный BC 223 B: 109,0 дБ(А) / 112 дБ(А) BC 223 L-S: 108,4 дБ(А) / 112 дБ(А)	<b>Оценка соответствия</b> 2000/14/EC Annex V	Kötz, 2018-11-01    Dr. Wolfgang Hergeth Managing Director



**ПЕРЕКЛАД ОРИГІНАЛУ ПОСІБНИКА З ЕКСПЛУАТАЦІЇ****Зміст**

1	Інформація про посібник із експлуатації.....	394	4.2.3	Установлення захисного щита (11).....	400
1.1	Символи на титульній сторінці.....	394	4.2.4	Збирання валу (12).....	400
1.2	Умовні позначення та сигнальні слова.....	394	5	Введення в експлуатацію.....	401
2	Опис пристрою.....	394	5.1	Підготування бензо-масляної суміші та заповнення.....	401
2.1	Використання за призначенням.....	394	6	Експлуатація.....	401
2.2	Приклади неправильного використання.....	394	6.1	Підготування.....	401
2.3	Залишкові небезпеки.....	395	6.2	Запускання/зупинка двигуна BC 223 B (07).....	402
2.4	Запобіжні та захисні елементи.....	395	6.3	Запускання/зупинка двигуна BC 223 L-S (13).....	402
2.5	Умовні позначення на пристрої.....	395	6.4	Регулювання довжини ріжучої волосіні під час експлуатації (14).....	403
2.6	Комплект постачання (01, 08).....	396	7	Робоча поведінка та спосіб роботи.....	403
2.7	Візуальний опис пристрою (01, 08).....	396	7.1	Функція тримера.....	404
2.8	Дозволені ріжучі інструменти.....	396	7.2	Косіння.....	404
3	Правила техніки безпеки.....	397	8	Технічне обслуговування та догляд.....	404
3.1	Оператори.....	397	8.1	Очищення/заміна повітряного фільтра (16).....	405
3.2	Засоби індивідуального захисту.....	397	8.2	Перевірка/заміна паливного фільтра (17).....	405
3.3	Безпека на робочому місці.....	397	8.3	Догляд за свічкою запалювання (18).....	405
3.4	Безпека пристрою.....	397	8.4	Заточення відрізного ножа волосіні (19).....	406
3.5	Безпека людей, тварин і майна.....	398	8.5	Графік технічного обслуговування.....	406
3.6	Вібраційне навантаження.....	398	9	Усунення несправностей.....	407
3.7	Поводження з бензином і маслом.....	399	10	Транспортування.....	409
4	Складання.....	399	11	Зберігання.....	409
4.1	Установлення мотокоси BC 223 B.....	399	12	Утилізація.....	409
4.1.1	Установлення «велосипедної» ручки (02, 03).....	399	13	Технічні характеристики.....	409
4.1.2	Установлення ріжучої голівки (04).....	400	14	Сервісне обслуговування.....	410
4.1.3	Установлення ріжучого елемента (05).....	400	15	Гарантія.....	411
4.1.4	Установлення захисного щита (06).....	400	16	Переклад оригінальної декларації відповідності стандартам ЄК/ЄС.....	411
4.2	Установлення мотокоси BC 223 L-S.....	400			
4.2.1	Установлення ручки з петлею (09).....	400			
4.2.2	Установлення шпульки з волосінню (10).....	400			

## 1 ІНФОРМАЦІЯ ПРО ПОСІБНИК ІЗ ЕКСПЛУАТАЦІЇ

- Німецька версія містить оригінальний посібник із експлуатації. Всі інші мовні версії — це переклади оригінального посібника з експлуатації.
- Завжди тримайте цей посібник із експлуатації під рукою, щоб прочитати його, якщо вам знадобиться інформація про пристрій.
- Передавайте пристрій іншим особам тільки разом з цим посібником із експлуатації.
- Прочитайте та дотримуйтеся вказівок з техніки безпеки та попереджень, що містяться в цьому посібнику з експлуатації.

### 1.1 Символи на титульній сторінці

Умовне позначення	Значення
	Обов'язково прочитайте цей посібник із експлуатації перед введенням в експлуатацію. Це є необхідною умовою безпечної та безвідмовної роботи.
	Посібник з експлуатації
	Не використовуйте бензиновий пристрій поблизу відкритого полум'я або джерел тепла.

### 1.2 Умовні позначення та сигнальні слова



#### НЕБЕЗПЕКА!

Вказує на небезпечну ситуацію, яка, якщо її не уникнути, призводить до смерті або серйозних травм.



#### ПОПЕРЕДЖЕННЯ!

Вказує на потенційно небезпечну ситуацію, яка, якщо її не уникнути, може призвести до смерті або серйозних травм.



#### ОБЕРЕЖНО!

Вказує на потенційно небезпечну ситуацію, яка, якщо її не уникнути, може призвести травмування легкої та середньої тяжкості.

#### УВАГА!

Вказує на ситуацію, яка, якщо її не уникнути, може призвести до майнового збитку.



#### ПРИМІТКА

Спеціальні вказівки для кращого розуміння та полегшення роботи.

## 2 ОПИС ПРИСТРОЮ

### 2.1 Використання за призначенням

Мотокоса призначена для зрізання трави та аналогічної рослинності. Мотокоса повинна бути спрямована паралельно до поверхні ґрунту.

Мотокоса доступна в двох варіантах. Дотримуйтеся інструкції для вашого пристрою:

- BC 223 B: Мотокоса з «велосипедною» ручкою, використовуйте зі шпулькою з волосінню або ріжучим елементом. Завдяки ріжучому елементу мотокоса підходить для косіння товстіших зелених рослин, молодого підліска та чагарників.
- BC 223 L-S: Тример для трави з ручкою з петлею, використовуйте тільки зі шпулькою з волосінню.



#### ПРИМІТКА

Використання пристрою може бути обмежено національними та місцевими правилами, що стосуються часу роботи, шуму і викидів вихлопних газів. Почитайте цей розділ!

Цей пристрій призначено для приватного використання. Будь-яке інше використання або несанкціоновані зміни та доповнення конструкції вважаються використанням не за призначенням і призводять до анулювання гарантії, а також втрача відповідності (знак CE) та відмови від будь-якої відповідальності за шкоду, завдану користувачеві або третій стороні виробника.

### 2.2 Приклади неправильного використання

- Не підрізуйте куці, живоплоти, дерева або квіти.
- Не піднімайте пристрій з землі під час експлуатації.
- Не використовуйте інші засоби, окрім оригінальних ріжучих інструментів виробника (див. розділ 2.8 "Дозволені ріжучі інструменти", сторінка 396).

### 2.3 Залишкові небезпеки

Навіть за умови використання пристрою за призначенням залишаються ризики, які неможливо повністю виключити. Залежно від типу пристрою, його конструкції та умов застосування неможливо виключити наступні потенційні небезпеки:

- Відкидання зрізаного матеріалу, землі та дрібних каменів
- Відкидання відрізаних частин від ріжучої волосіні
- Вдихання часток зрізаного матеріалу за відсутності респіратора.
- Пошкодження слуху за відсутності навушників.
- Різани рани в разі контакту з ріжучою волосінню або ріжучим елементом, що обертається

### 2.4 Запобіжні та захисні елементи



#### ПОПЕРЕДЖЕННЯ!

#### Небезпека травмування

Несправність або відсутність запобіжних та захисних елементів можуть призвести до серйозних травм.

- Несправні запобіжні та захисні елементи слід відремонтувати.
- У жодному разі не виводьте з ладу запобіжні та захисні елементи.

#### Аварійна зупинка

У разі екстреної ситуації вимкніть двигун за допомогою кнопки УВІМК./ВИМК.

#### Захисний щит

Захисний щит захищає користувача від ріжучого елемента, що обертається, та предметів, які можуть бути відкинуті обертючим ріжучим елементом.

#### Ручка з петлею з проставкою

Ручка з петлею захищає ноги оператора від котушки з ріжучою волосінню, що обертається.

### 2.5 Умовні позначення на пристрої

Умовне позначення	Значення
	Гарячі поверхні. Не торкайтеся!
	Пожежонебезпека! Будьте особливо обережні під час роботи з бензином!
	Будьте особливо обережні під час роботи!
	Перед введенням в експлуатацію прочитайте посібник з експлуатації!
	Носіть захисну каску, захисні навушники та окуляри!
	Небезпека: під час роботи від пристрою можуть відлітати сторонні предмети!
	Безпечна відстань від пристрою до людей, які знаходяться поблизу, має становити мінімум 15 м.
	У жодному разі не використовуйте мотокоосу з ріжучим елементом!
	Використовуйте мотокоосу виключно зі шпулькою з волосінню!
	Використовуйте неслизьке взуття!
	Надягайте захисні рукавиці!

## 2.6 Комплект постачання (01, 08)

У комплект постачання входять компоненти, перелічені в огляді виробу, див. розділ 2.7 "Візуальний опис пристрою (01, 08)", сторінка 396. Додатково входять у комплект постачання:

- Шестигранний ключ
- Свічковий ключ
- Гвинти з внутрішнім шестигранником
- 3-зубчастий ріжучий елемент (BC 223 B)

## 2.7 Візуальний опис пристрою (01, 08)

### BC 223 B (01)

Но-мер	компонента
1	Ріжуча голівка
2	Кутова передача
3	Захисний щит із ножем для обрізання волосіні
4	«Велосипедна» ручка
5	Вал
6	Комбінована ручка і:
7	■ Кнопка УВИМК./ВИМК. (START / STOP — пуск / зупинка) двигуна
8	■ Кнопка блокування
9	■ Важіль газу
10	Блок циліндрів двигуна і:
11	■ Корпус повітряного фільтра
12	■ Гвинт повітряного фільтра
13	■ Паливний бак
14	■ Кришка паливного бака
15	■ Ручка стартера
16	■ Кришка свічки запалювання
17	■ Важіль підкачки
18	■ Фланець корпусу
19	■ Насос підкачки

### BC 223 L-S (08)

Но-мер	компонента
1	Ріжуча голівка
2	Приводний вал
3	Захисний щит із ножем для обрізання волосіні
4	Знімний вал
5	Ручка з петлею з проставкою
6	Комбінована ручка і:
7	■ Кнопка УВИМК./ВИМК. (START / STOP — пуск / зупинка)
8	■ Кнопка блокування
9	■ Важіль газу
10	Блок циліндрів двигуна і:
11	■ Корпус повітряного фільтра
12	■ Гвинт повітряного фільтра
13	■ Насос підкачки
14	■ Паливний бак
15	■ Кришка паливного бака
16	■ Важіль підкачки
17	■ Ручка стартера
18	■ Кришка свічки запалювання
19	■ Фланець корпусу

## 2.8 Дозволені ріжучі інструменти

Дозволено використовувати тільки оригінальні ріжучі інструменти виробника, перелічені тут:

- Шпатель з волосінню BC 223 B: Арт. № 112406
- Шпатель з волосінню BC 223 L-S: Арт. № 112880
- 3-зубчастий ріжучий елемент BC 223 B: Арт. № 112405

**НЕБЕЗПЕКА!****Небезпека для життя через різучі інструменти!**

Недозволені різучі інструменти (наприклад, багатоелементні металеві різучі інструменти з шарнірними ланцюгами та ножами), а також пошкоджені різучі інструменти (наприклад, тріщини, розриви) можуть привести до серйозних травм і навіть до смерті.

- Використовуйте тільки дозволені оригінальні різучі інструменти виробника.
- Негайно замініть пошкоджені різучі інструменти!

Використання недозволених різучих інструментів не відповідає передбачуваному використанню (див. розділ 2.1 "Використання за призначенням", сторінка 394)!

**3 ПРАВИЛА ТЕХНІКИ БЕЗПЕКИ****ОБЕРЕЖНО!****Небезпека втрати слуху**

Пристрій видає сильний шум під час роботи. Це може привести до погіршення слуху оператора, а також людей і тварин, які знаходяться поблизу.

- Використовуйте беруші під час роботи.
- Тримайте пристрій на безпечній відстані від людей та тварин або вимкніть його в разі наближення людей або тварин.

**ПРИМІТКА**

Переконайтеся, що ви знаєте, як керувати пристроєм. Дізнайтеся, зокрема, як негайно зупинити пристрій.

**3.1 Оператори**

- Особам, які не досягли 16-річного віку або не ознайомлені з посібником з експлуатації, заборонено використовувати пристрій. Дотримуйтеся всіх місцевих норм безпеки щодо мінімального віку оператора.
- Якщо ви працюєте з таким пристроєм вперше: Дозвольте продавцеві або будь-якому іншому фахівцю роз'яснити принцип роботи пристрою. Або пройдіть навчання.

- Будь-яка людина, що працює з цим пристроєм, повинна бути відпочилим, здоровим і перебувати в хорошій формі. Якщо за станом здоров'я не можна втомлюватися, слід запитати у лікаря, чи можна працювати з цим пристроєм.
- Не використовуйте прилад, перебуваючи під впливом алкоголю, наркотичних речовин або медикаментів.

**3.2 Засоби індивідуального захисту**

- Щоб уникнути травм голови і кінцівок, а також пошкодження органів слуху, необхідно носити відповідний одяг і засоби захисту.
- Одяг має бути відповідним (облягати) і не заважати руху.
- До засобів індивідуального захисту належать:
  - засоби захисту слуху (наприклад, беруші), особливо, коли робочий день становить понад 2,5 годин;
  - захисні окуляри;
  - міцні амортизуючі та демпфуючі робочі рукавички;
  - безпечне взуття з нековзкою підошвою і сталевим носком.

**3.3 Безпека на робочому місці**

- Експлуатуйте пристрій лише на відкритому повітрі, а не в приміщенні.
- Працюйте тільки за денного світла або яскравого штучного освітлення.
- Перед виконанням робіт з небезпечними продуктами предметами видаліть з робочої зони, наприклад, гілки, уламки скла та гострі предмети, шматки металу, каміння.
- Зверніть увагу на вашу стійкість. Уникайте мокрої, слизької поверхні.
- Працюйте обережно та повільно. Не біжіть. Уникайте перешкод.

**3.4 Безпека пристрою**

- Використовуйте пристрій тільки за таких умов:
  - якщо він не забруднений, особливо бензином і маслом.
  - якщо він не має пошкоджень, особливо запобіжної решітки.
  - якщо всі елементи керування працюють справно.
  - якщо всі елементи керування для певного виду робіт встановлено на пристрої.

- Не перевантажуйте прилад. Він призначений для виконання легких робіт у приватному секторі. Перевантаження призводить до порушень нормальної роботи.
- Не блокуйте решітку повітрязабирача та вентиляційну решітку, щоб уникнути перегрівання двигуна.
- негайно вимкніть пристрій в разі неправильного запуску двигуна та сильної вібрації. Це вказує на несправність пристрою.
- Не використовуйте пристрій зі зношеними або пошкодженими деталями. Завжди замінюйте всі несправні деталі на оригінальні запасні частини від виробника. Якщо пристрій експлуатується зі зношеними або пошкодженими деталями, до виробника не можуть бути заявлені гарантійні вимоги.

### 3.5 Безпека людей, тварин і майна

- Використовуйте пристрій лише для тих завдань, для яких він передбачений. Непісьмове використання може призвести до травм і матеріальних збитків.
- Не вмикайте пристрій, якщо в робочій зоні перебувають люди та тварини.
- Тримайте пристрій на безпечній відстані від людей та тварин або вимкніть його в разі наближення людей або тварин.
- Не спрямовуйте вихлопний газовий струмінь двигуна на людей і тварин, а також на займисті речовини і предмети.
- Не торкайтеся решітки повітрязабірника і вентиляційної решітки, якщо двигун працює. Деталі пристрою, що обертаються, можуть завдавати травми.
- Завжди вимикайте пристрій, коли він вам не потрібен, наприклад у разі зміни робочої зони, проведення робіт з техобслуговування та догляду, під час заповнення бензо-масляної суміші.
- Негайно вимикайте пристрій у разі нещасного випадку, щоб запобігти подальшим травмам і матеріальним збиткам.
- Не використовуйте пристрій зі зношеними або пошкодженими деталями. Зношені або пошкоджені деталі можуть призвести до серйозних травм.
- Зберігайте пристрій у недоступному для дітей місці.

### 3.6 Вібраційне навантаження

- Небезпека через вібрацію  
Фактичне значення вібраційної емісії під час

використання пристрою може відрізнитися від заявленого виробником значення. Спостерігайте за наведеними нижче факторами впливу до або під час використання:

- Чи використовується пристрій за призначенням?
- Чи матеріал розрізаний або оброблений правильно?
- Чи пристрій перебуває в робочому стані?
- Чи правильно загострений або встановлений різальний інструмент?
- Чи встановлені кронштейни і, якщо потрібно, додаткові вібраційні ручки, і чи щільно вони з'єднані з пристроєм?
- Експлуатуйте пристрій тільки з частотою обертання двигуна внутрішнього згорання, необхідною для виконання окремої роботи. Уникайте максимальної частоти обертання, щоб знизити рівень шуму і вібрації.
- Через неправильну експлуатацію та технічне обслуговування шум і вібрація пристрою можуть підвищитися. Це завдає шкоди здоров'ю людини. У таких випадках негайно вимкніть пристрій і зверніться за його ремонтом в авторизований сервісний центр.
- Ступінь вібраційного навантаження залежить від виконуваної роботи або використання пристрою. Оцініть і встановіть відповідні перерви в роботі. У результаті вібраційне навантаження протягом усього робочого часу буде значно знижено.
- Тривала експлуатація пристрою наражає оператора на вібрації та може викликати проблеми з кровообігом (симптом «білого пальця»). Щоб зменшити цей ризик, носіть рукавиці та тримайте руки в теплі. У разі виявлення симптому «білого пальця» негайно зверніться до лікаря. До цих симптомів належать: оніміння, втрата чутливості, поколювання, свербіж, біль, слабкість, зміна кольору або стану шкіри. Зазвичай ці симптоми впливають на пальці, руки або пульс. За низьких температур (приблизно нижче 10 °C) ризик зростає.
- Робіть під час робочого дня тривалі перерви, щоб відпочити від шуму і вібрації. Плануйте свою роботу так, щоб розділити експлуатацію пристроїв, які створюють сильні вібрації, на кілька днів.
- Якщо ви відчуваєте дискомфорт або якщо виникає дисхромія шкіри під час використання пристрою в руках, негайно припи-

ність роботи. Встановіть достатні перерви в роботі. Робота без достатніх перерв може призвести до місцевої вібраційної хвороби.

- Мінімізуйте ризик впливу вібрації. Виконуйте обслуговування пристрою відповідно до інструкцій в посібнику з експлуатації.
- Якщо обладнання використовується часто, зверніться до дилера, щоб придбати анти-вібраційні аксесуари (наприклад, ручки).
- У плані роботи визначте, як можна обмежити вібраційне навантаження.

### 3.7 Поводження з бензином і маслом

- Вибухо- та пожежонебезпека: Витік бензо-повітряної суміші призводить до виникнення вибухонебезпечної атмосфери. Займання, вибух і пожежа можуть виникнути в результаті неправильного поведіння з паливом та призвести до серйозних травм і навіть смерті. Дотримуйтеся таких вказівок:
  - Не паліть під час поведіння з бензином.
  - Працюйте з паливом лише на відкритому повітрі, а не в приміщенні.
  - Обов'язково дотримуйтеся перелічених нижче норм поведінки.
- Транспортуйте та зберігайте бензин та масло тільки у призначених для цього каністрах. Переконайтеся, що у дітей немає доступу до бензину та масла, яке ви зберігаєте.
- Щоб уникнути забруднення ґрунту (охорона довкілля), зробіть усе можливе, щоб уникнути протікання бензину та масла під час заповнення на землю. Для заповнення використовуйте лійку.
- У жодному разі не заправляйте пристрій у закритих приміщеннях. Є імовірність накопичення пари бензину і як наслідок спалаху чи навіть вибуху.
- негайно витріть пролитий бензин з пристрою та ґрунту. Перед утилізацією ганчірок, які ви використовували для витирання бензину, дайте їм висохнути у місці, яке добре провітрюється. В іншому разі можливе раптове самозаймання.
- У разі пролиття бензину виникають пари бензину. Тому не запускайте двигун в тому ж місці, а на відстані не менше 3 м від нього.
- Уникайте потрапляння мінерального масла на шкіру. Не вдихайте пару бензину.

Перед заправленням пристрою завжди надягайте захисні рукавиці. Регулярно змінюйте та очищайте захисний одяг.

- Стежте, щоб бензин не потрапив на ваш одяг. У разі потрапляння бензину на одяг негайно переодягніться.
- У жодному разі не заправляйте пристрій під час роботи двигуна і тоді, коли він гарячий.

## 4 СКЛАДАННЯ



### ПОПЕРЕДЖЕННЯ!

#### Небезпека через неповний монтаж!

Використання пристрою, змонтованого не в повному обсязі, може призвести до серйозних травм.

- Пристрій слід використовувати тільки за умови завершення монтажу в повному обсязі!
- Перед увімкненням перевірити наявність та функціональність всіх запобіжних й захисних елементів!



### ПОПЕРЕДЖЕННЯ!

#### Небезпека травмування в результаті ослаблення деталей пристрою

Під час експлуатації ослаблені деталі пристрою можуть привести до серйозних травм.

- Прикріпіть ріжучі інструменти так, щоб вони не могли від'єднатися під час роботи.

### 4.1 Установлення мотокоси BC 223 B

#### 4.1.1 Установлення «велосипедної» ручки (02, 03)

1. Установіть гумову манжету (02/1) на вал.
2. Пригвинтіть нижню опору підшипника (02/3) і тримач (02/4) на гумову манжету (02/1) за допомогою чотирьох гвинтів із внутрішнім шестигранником (02/2).
3. Вставте «велосипедну» ручку (02/5) у тримач (02/4).
4. Пригвинтіть верхню опору підшипника (02/6) на тримач (02/4) за допомогою чотирьох гвинтів із внутрішнім шестигранником (02/7).
5. Сумістіть «велосипедну» ручку так, щоб відстань А була меншою ніж відстань В (03/А, 03/В).



**Примітка:** Використовуючи «велосипедну» ручку, завжди спрямовуйте мотокоосу праворуч від себе. Обидва відстані правильні, якщо центр ріжучої головки збігається з центром тіла.

#### 4.1.2 Установлення ріжучої голівки (04)

1. Надягніть опорний диск (04/1) на спрямовуючий стрижень (04/2) приводного вала.
2. Вставте шестигранний ключ (04/3) в отвір опорного диска (04/1), щоб зафіксувати його.
3. Пригвинтіть ріжучу голівку (04/4) на приводний вал і затягніть.

**Примітка:** Ліва різьба! Затягуйте шпильку з волосінню в напрямку за годинниковою стрілкою!

#### 4.1.3 Установлення ріжучого елемента (05)



#### ПОПЕРЕДЖЕННЯ!

#### Небезпека серйозних травм!

Через те, що контргайка легко переміщується, ріжучий елемент може послабитися під час роботи і привести до серйозних травм.

- Не забувайте замінювати контргайку, якщо вона легко переміщується.

1. Поставте мотокоосу ріжучою голівкою донизу.
  2. Надягніть опорний диск (05/1) на спрямовуючий стрижень (05/2) приводного вала.
  3. Укладіть ріжучий елемент (05/3) на опорний диск (05/1) так, щоб отвір ріжучого елемента знаходився точно на направляючій окружності опорного диска.
  4. Надіньте фланець (05/4) на ріжучий елемент (05/3) пласкою стороною в бік ножа.
  5. Установіть стопорну шайбу (05/5).
  6. Затягніть кріпильну гайку (05/6) на спрямовуючому стрижні (05/2). Для цього вставте шестигранний ключ (05/7) у передбачений для цього отвір і затягніть за допомогою свічкового ключа.
- Примітка:** Ліва різьба!
7. Закріпіть кріпильну гайку (05/6) за допомогою штифта (05/8).

#### 4.1.4 Установлення захисного щита (06)

1. Установіть захисний щит (06/1) на вал (06/2).

2. Установіть половинний затискач (06/3) на вал (06/2) з іншого боку, вставте три гвинти з внутрішнім шестигранником (06/4) через половинний затискач, вал і захисний щит.
3. Щільно затягніть усі компоненти, використовуючи три підкладкові шайби (06/5) і три кріпильні гайки (06/6).

#### 4.2 Установлення мотокоеси BC 223 L-S

##### 4.2.1 Установлення ручки з петлею (09)

1. Установіть гумову манжету (09/1) на вал (09/2).
2. Помістіть ручку з петлею (09/3) зверху, а проставку (09/4) знизу на гумову манжету.
3. Вставте шестигранний гвинт (09/5) зверху, а гайку (09/6) знизу і вільно закрутіть. Повторіть цей крок з рештою гвинтів із внутрішніми шестигранниками та гайок.
4. Затягніть усі гвинти з внутрішнім шестигранником.

##### 4.2.2 Установлення шпильки з волосінню (10)

1. Пригвинтіть шпильку з волосінню (10/1) на приводний вал (10/2) і затягніть.
- Примітка:** Права різьба! Щільно затягніть шпильку з волосінню за годинниковою стрілкою!

##### 4.2.3 Установлення захисного щита (11)

1. Вставте по гроверній шайбі (11/1) і одну шайбу (11/2) на гвинт (11/3) M5 x 45 мм.
2. Вставте всі три гвинти разом із гроверною шайбою і шайбу через передню деталь кріплення (11/4) і відрегулюйте (11/а) вал.
3. Виправте задню деталь кріплення (11/5) і захисний щит (11/6) на валі (11/б).
4. Надійно закрутіть гвинти.

##### 4.2.4 Збирання валу (12)

Вал мотокоеси можна зняти для компактного зберігання.

#### Зберіть обидві половини вала

1. Відпустіть натяжний гвинт (12/1) на верхній частині валу (12/2).
2. Вставляйте (12/а) нижню половину валу (12/3) в сполучну муфту до клацання, доки кнопка (12/4) не клацне. При цьому дотримуйтеся наведених нижче умов:
  - Пустотілий вал у нижній частині валу повинен перебувати у квадраті верхньої частини валу. За потреби злегка



повертайте нижню і верхню половину валу під час з'єднання один з одним.

- Знову затягніть натяжний гвинт (12/1).

### Розведіть обидві половини вала

- Ослабте натяжний гвинт (12/1).
- Для розблокування натисніть (12/b) кнопку (12/4) і відокремте половини валу.

## 5 ВВЕДЕННЯ В ЕКСПЛУАТАЦІЮ



### ПРИМІТКА

Перевіряйте пристрій на предмет пошкоджень перед щоденним введенням в експлуатацію, після падіння або інших взаємодій. Забезпечте його ремонт перед використанням.

### 5.1 Підготування бензо-масляної суміші та заповнення

#### УВАГА!

#### Небезпека пошкодження двигуна

Чистий бензин може привести до пошкодження та повної відмови двигуна. В цьому разі виробнику не можуть бути заявлені будь-які претензії по гарантії.

- Завжди використовуйте двигун з бензо-масляною сумішшю в установленому коефіцієнті змішування.

### Приготуйте бензо-масляну суміш

Для 2-тактного двигуна потрібно:

- чистий, свіжий бензин з октановим числом нижче 90. Бензин, який зберігався понад 2 місяці, призводить до утворення відкладень у двигуні та його несправності.
- високоякісне, синтетичне масло для 2-тактних двигунів

Приготуйте бензо-масляну суміш 50:1 із цих двох компонентів:

Коефіцієнт змішування	Бензин [літри]	Масло для 2-тактних двигунів [мілілітри]
50 частин бензину: 1 частина масла для 2-тактних двигунів	1 л	20 мл
	3 л	60 мл
	5 л	100 мл

- Заповніть бензин і масло для 2-тактних двигунів у пляшку для змішування палива (див. таблицю залежно від розміру пляшки для змішування палива).
- Закрийте пляшку для змішування палива і сильно струсіть кілька разів, щоб бензо-масляна суміш ретельно перемішалася.

### Заливання бензо-масляної суміші (15)

- Поставте пристрій на рівну стабільну поверхню. Кришка паливного бака повинна бути звернена вгору.
- Протріть кришку (15/1) паливного бака (15/2), паливний бак і поверхню навколо нього, щоб під час заливання бензо-масляної суміші в паливний бак не потрапив бруд.
- Повільно підніміть кришку паливного бака, щоб бензо-масляна суміш, яка перебуває під тиском в паливному баку, могла повільно проникнути в навколишнє середовище. Закріпіть кришку паливного бака.
- Вставте лійку (15/3) в заправний штуцер (15/4) паливного бака.
- Заповніть підготовану бензо-масляну суміш з пляшки для змішування палива (15/5) до нижнього краю заправного штуцера, але не перевищуйте його.
- Приберіть воронку і міцно закрутіть кришку.
- Витріть розливу бензо-масляну суміш з пристрою і стійкої поверхні.

## 6 ЕКСПЛУАТАЦІЯ

### 6.1 Підготування

#### Перед запуском

- Покладіть мотокоосу на землю рівно і без перешкод. Ріжучий інструмент не повинен торкатися предметів або землі.

#### Під час запуску

- Не наступайте на вал, щоб уникнути пошкодження валу або приводного вала, який знаходиться у приводному валі.
- Прийміть безпечне положення і надійно закріпіть двигун на фланці корпусу.

#### Положення важеля підкачки

СНОКЕ (Підкачка)	RUN (Робота)

### Холодний пуск

Якщо двигун холодний, тобто якщо він не експлуатувався понад 5 хвилин, виконують «холодний пуск».

### Гарячий пуск

Коли двигун все ще прогрітий, тобто незабаром після вимкнення, виконують «гарячий пуск». Підкачка не використовується.

## 6.2 Запускання/зупинка двигуна BC 223 B (07)

### Холодний пуск

1. Перемістіть кнопку УВИМК./ВИМК. (07/1) в положення START (Пуск).
2. **Зафіксуйте важіль газу:**
  - Натисніть і утримуйте важіль газу (07/2).
  - Натисніть і утримуйте кнопку блокування (07/3).
  - Відпустіть важіль газу (07/2) у положенні півгазу.
  - Відпустіть кнопку блокування (07/3).
3. Переведіть важіль підкачки (07/4) в положення СНОКЕ (Підкачка).
4. Швидко і сильно натисніть насос підкачки (07/5) приблизно 10 разів.
5. **Запускання двигуна:**
  - Сильно притисніть пристрій до землі рукою.
  - Потягніть іншою рукою за ручку стартера (07/6) спочатку обережно і повільно, доки не відчуєте опір, а потім сильно і швидко вгору, доки ви знову не відчуєте опір (приблизно 1 довжина руки).
  - Знову відпустіть трос стартера, не відпускаючи ручку стартера.
  - Повторіть попередній крок кілька разів, доки двигун не запуститься і не заглухне.
6. **Переведення важеля підкачки в положення СНОКЕ (Підкачка):**
  - Сильно притисніть пристрій до землі рукою.
  - Потягніть іншою рукою за ручку стартера (07/6) спочатку обережно і повільно, доки не відчуєте опір, а потім сильно і швидко вгору, доки ви знову не відчуєте опір (приблизно 1 довжина руки).
  - Знову відпустіть трос стартера, не відпускаючи ручку стартера.

- Повторіть попередній крок кілька разів, доки двигун не запуститься і не заглухне.

7. Дайте двигуну прогрітися протягом декількох хвилин.
8. Швидко натисніть важіль газу, щоб відпустити кнопку блокування. Після цього двигун почне працювати на холостому ході.  
*Примітка: Знову натисніть важіль газу, якщо двигун перестане працювати.*

### Гарячий пуск

Коли двигун все ще прогрітий, тобто незабаром після вимкнення, виконують «гарячий пуск». Підкачка не використовується.

1. Перемістіть кнопку УВИМК./ВИМК. (07/1) в положення START (Пуск).
2. Перевірте, чи знаходиться важіль підкачки (07/4) в положенні RUN (Робота).
  - Сильно притисніть пристрій до землі рукою.
  - Потягніть іншою рукою за ручку стартера (07/6) спочатку обережно і повільно, доки не відчуєте опір, а потім сильно і швидко вгору, доки ви знову не відчуєте опір (приблизно 1 довжина руки).
  - Знову відпустіть трос стартера, не відпускаючи ручку стартера.
  - Повторіть попередній крок кілька разів, доки двигун не запуститься і не заглухне.

Після цього двигун почне працювати на холостому ході.

*Примітка: Знову натисніть важіль газу, якщо двигун перестане працювати.*

### Зупинка двигуна

1. Відпустіть важіль газу (07/2), щоб двигун працював на холостому ході.
2. Перемістіть кнопку УВИМК./ВИМК. (07/1) в положення STOP (Зупинка).
3. Зачекайте, доки різальний інструмент не зупиниться.

## 6.3 Запускання/зупинка двигуна BC 223 L-S (13)

### Холодний пуск

1. Перемістіть кнопку УВИМК./ВИМК. (13/1) в положення START (Пуск).
2. **Зафіксуйте важіль газу:**
  - Натисніть і утримуйте кнопку блокування (13/2).

- Натисніть важіль газу (13/3).
- 3. Переведіть важіль підкачки (13/4) в положення СНОКЕ (Підкачка).
- 4. Швидко і сильно натисніть насос підкачки (13/5) приблизно 7-10 разів.
- 5. **Запускання двигуна:**
  - Сильно притисніть пристрій до землі рукою.
  - Потягніть іншою рукою за ручку стартера (13/6) спочатку обережно і повільно, доки не відчуєте опір, а потім сильно і швидко вгору, доки ви знову не відчуєте опір (приблизно 1 довжина руки).
  - Знову відпустіть трос стартера, не відпускаючи ручку стартера.
  - Повторіть попередній крок кілька разів, доки двигун не запуститься і не заглухне.
- 6. **Переведення важеля підкачки в положення СНОКЕ (Підкачка):**
  - Сильно притисніть пристрій до землі рукою.
  - Потягніть іншою рукою за ручку стартера (13/6) спочатку обережно і повільно, доки не відчуєте опір, а потім сильно і швидко вгору, доки ви знову не відчуєте опір (приблизно 1 довжина руки).
  - Знову відпустіть трос стартера, не відпускаючи ручку стартера.
  - Повторіть попередній крок кілька разів, доки двигун не запуститься і не заглухне.
- 7. Дайте двигуну прогрітися протягом декількох хвилин.
- 8. Швидко натисніть важіль газу, щоб відпустити кнопку блокування. Після цього двигун почне працювати на холостому ході.  
*Примітка: Знову натисніть важіль газу, якщо двигун перестане працювати.*

### Гарячий пуск

Коли двигун все ще прогрітий, тобто незабаром після вимкнення, виконують «гарячий пуск». Підкачка не використовується.

1. Перемістіть кнопку УВІМК./ВІМК. (13/1) в положення START (Пуск).
2. Перевірте, чи знаходиться важіль підкачки (13/4) в положенні RUN (Робота).
  - Сильно притисніть пристрій до землі рукою.

- Потягніть іншою рукою за ручку стартера (13/6) спочатку обережно і повільно, доки не відчуєте опір, а потім сильно і швидко вгору, доки ви знову не відчуєте опір (приблизно 1 довжина руки).
- Знову відпустіть трос стартера, не відпускаючи ручку стартера.
- Повторіть попередній крок кілька разів, доки двигун не запуститься і не заглухне.

Після цього двигун почне працювати на холостому ході.

*Примітка: Знову натисніть важіль газу, якщо двигун перестане працювати.*

### Зупинка двигуна

1. Відпустіть важіль газу (13/3), щоб запустити двигун на холостому ході.
2. Перемістіть кнопку УВІМК./ВІМК. (13/1) в положення STOP (Зупинка).
3. Зачекайте, доки різальний інструмент не зупиниться.

### 6.4 Регулювання довжини ріжучої волосіні під час експлуатації (14)

Під час експлуатації пристрою ріжуча волосінь коротшає та розщеплюється.

1. Залиште двигун працювати на повний газ.
2. Ріжуча голівка (14/1) повинна час від часу торкатися газону (14/а). Внаслідок цього відбувається подача додаткової порції ріжучої волосіні зі шпульки та автоматичне підрізання відрізним ножем (14/2) розщеплених кінців волосіні.

## 7 РОБОЧА ПОВЕДІНКА ТА СПОСІБ РОБОТИ

- Під час пиляння завжди стежте за стійкістю.
- Ніколи не працюйте на гладкому, слизькому пагорбі або схилі.
- У разі роботи на схилі завжди стійте нижче різального інструменту.
- Завжди дозволяйте двигуну працювати в верхньому діапазоні швидкостей під час обрізки і косіння, оскільки при цьому мотокоса зрізає найкраще.

### При блокуванні котушки з волосінню

Ріжуча волосінь може бути заблокована високою травою або хвоєю.

- Уникайте блокування: Обрізуйте високу траву шарами. Просуватися вперед завжди слід зверху вниз.
- У разі блокування: негайно зупиніть двигун і потримайте пристрій вгорі, щоб не пошкодити двигун.

### 7.1 Функція тримера

- Не підносите пристрій близько до рослин з нетвердими стеблами.

#### Низька обрізка

- Переведіть ріжучу головку з легким нахилом вперед так, щоб ріжуча волосінь різала майже над землею.
- Завжди виконуйте різання від себе.

#### Обрізка заборів і фундаментів

- Обережно і повільно направляйте пристрій так, щоб ріжуча волосінь не торкалася будь-яких перешкод.



#### ПРИМІТКА

Обрізка кам'яних стін, фундаментів, огорож і дерев призводить до збільшення зносу волосіні.

#### Обрізка навколо стовбурів дерев

- Обережно і повільно направляйте пристрій навколо стовбурів дерев так, щоб ріжуча волосінь не торкалася кори.
- Виконуйте обрізку навколо стовбурів дерев зліва направо.
- Захопіть траву і бур'яни кінчиком ріжучої волосіні і злегка нахиліть ріжучу головку вперед.

### 7.2 Косіння

- Рівномірно переміщайте ріжучу головку в горизонтальному напрямку з боку в бік.
- Завжди тримайте ріжучу головку паралельно до землі.
- Високу траву слід зрізати по частинах. Просуватися вперед завжди слід зверху вниз.
- Краща продуктивність скошування досягається на дуже високій швидкості. Тому не варто перевантажувати пристрій скошуванням високої трави.
- Нахиліть ріжучу головку під кутом 30 ° праворуч, щоб відрізати кінчик ріжучої волосіні. Повільно просуватися вперед.
- Не можна косити траву в безпосередній близькості від твердих об'єктів (наприклад,

біля стіни). На таких ділянках слід дотримуватися безпечної дистанції від об'єктів. Це також допоможе захистити ріжучу волосінь від надмірного зношування.

## 8 ТЕХНІЧНЕ ОБСЛУГОВУВАННЯ ТА ДОГЛЯД



#### НЕБЕЗПЕКА!

#### Загроза життю через неналежне обслуговування

Обслуговування некваліфікованими особами, а також використання недозволених запасних частин можуть привести до серйозних травм і навіть до смерті під час роботи.

- Не знімайте запобіжні пристосування і не виводьте їх з ладу.
- Використовуйте тільки дозволені оригінальні запасні частини.
- Переконайтеся, що пристрій знаходиться в робочому і чистому стані шляхом регулярного і належного обслуговування.



#### ОБЕРЕЖНО!

#### Небезпека травмування

Рухомі деталі та деталі з гострими кінцями можуть призвести до травм.

- Завжди носіть захисні рукавиці під час технічного і сервісного обслуговування та очищення!

Правильне технічне обслуговування і догляд необхідні для підтримки працездатності і безпеки пристрою. Зверніть увагу на таке:

- Виконуйте роботи з технічного обслуговування і догляду, тільки якщо у вас є необхідні знання та інструменти.
- Дочекайтеся, доки двигун не охолоне повністю.
- Заміняйте зношені або пошкоджені компоненти обладнання тільки на оригінальні запасні частини від виробника.
- Заборонено виконувати роботи з технічного обслуговування, які не описані в цьому посібнику. Зверніться для цього в авторизований сервісний центр. Невирішені дії призводять до втрати гарантії виробника.

Періодичність робіт з технічного обслуговування і догляду наведено в графіку технічного об-

слуговування (Графік технічного обслуговування).

Використовуйте тільки дозволені ріжучі інструменти (Дозволені ріжучі інструменти)!

### 8.1 Очищення/заміна повітряного фільтра (16)

#### УВАГА!

#### Небезпека пошкодження двигуна

Експлуатація двигуна без повітряного фільтра призведе до серйозного пошкодження двигуна!

- У жодному разі не використовуйте пристрій без повітряного фільтра.
- Регулярно очищайте повітряний фільтр.
- Замініть пошкоджений повітряний фільтр.

1. Демонтаж повітряного фільтра
  - Відпустіть гвинт повітряного фільтра (16/1) до ослаблення кришки корпусу повітряного фільтра (16/2).
  - Зніміть кришку корпусу повітряного фільтра.
  - Зніміть губчастий фільтр (16/3) з рами (16/4).
2. Очистіть губчастий фільтр (16/3):
  - Вичавіть губчастий фільтр і промийте водою з милом. Не використовуйте бензин або інші розчинники!
  - Залиште губчастий фільтр сушитися, доки він більше не буде містити воду. Вологий фільтр може призвести до роботи двигуна з перебоями.
  - Ретельно очистіть корпус повітряного фільтра ганчіркою для чищення.
3. Заміна губчастого фільтра (16/3):
  - Замініть губчастий фільтр, якщо він втратив пружність або розпався на частини.
4. Монтаж повітряного фільтра
  - Вставте губчастий фільтр (16/3) в раму (16/4).
  - Установіть кришку корпусу повітряного фільтра (16/2) і зафіксуйте її.
  - Вкручіть гвинт повітряного фільтра (16/1), доки кришка корпусу повітряного фільтра не буде надійно закріплена.

### 8.2 Перевірка/заміна паливного фільтра (17)

Повтоподібний паливний фільтр розташовано всередині паливного бака та встановлено на всмоктувальній голівці. Якщо паливний фільтр затвердів, забруднений або забитий, у двигун потрапляє менша кількість палива. У цьому разі паливний фільтр слід замінити.

Рекомендовано проводити такі роботи в авторизованому сервісному центрі.

1. Підготування пристрою:
  - Очищення паливного бака: Залиште двигун працювати, доки він не зупиниться сам по собі.
  - Поставте пристрій на рівну стабільну поверхню. Кришка (17/1) паливного бака (17/2) повинна бути звернена вгору.
  - Протріть кришку паливного бака, паливний бак і поверхню довкола нього, щоб у паливний бак не потрапив бруд.
2. Перевірка/заміна паливного фільтра:
  - Відкрутіть кришку (17/1) паливного бака (17/2). Закріпіть кришку паливного бака.
  - Потім вийміть всмоктувальну голівку (17/3) за допомогою дротяного гака з паливного бака.
  - Перевірте паливний фільтр (17/4). Якщо повсть затвердів, забруднився або засмітився: Зніміть паливний фільтр і встановіть новий паливний фільтр на всмоктувальну голівку.
3. Вставте всмоктувальну голівку назад у паливний бак.
4. Підготування бензо-масляної суміші та заповнення (див. розділ 5.1 "Підготування бензо-масляної суміші та заповнення", сторінка 401).

### 8.3 Догляд за свічкою запалювання (18)

1. Демонтаж свічки запалювання
  - Зніміть наконечник свічки запалювання (18/1).
  - За допомогою ключа свічки запалювання (18/2) відкрутіть свічку запалювання (18/3).
2. Оцінка схеми свічки запалювання
  - Якщо колір свічки запалювання рудокоричневий: Двигун працює нормально, свічка запалювання в порядку. За потреби: Ретельно очистіть свічку за-

палювання тонкої дротяною щіткою (18/4).

- Якщо свічка запалювання забруднена, жирна, покрита кіркою, оплавлена або в разі її замикання: Свічку запалювання пошкоджено. Замініть свічку запалювання на нову. Використовуйте запропоновані свічки запалювання (див. розділ 13 "Технічні характеристики", сторінка 409).
- Якщо через короткий час свічка запалювання знову стане несправною, двигун і налаштування карбюратора слід перевірити в авторизованому сервісному центрі.

### 3. Перевірте відстань між електродами:

- За допомогою щупа (18/5) перевірте, чи відповідає відстань між електродами (18/6) значенню 0,6–0,7 мм. Якщо ні, то ретельно стисніть електроди або обережно зігніть їх в напрямку один від одного.

### 4. У разі досягнення встановленого інтервалу або несправності свічки запалювання:

- Замініть свічку запалювання на нову. Використовуйте запропоновані свічки запалювання (див. розділ 13 "Технічні характеристики", сторінка 409).

### 5. Монтаж свічки запалювання:

- При цьому переконайтеся, що ущільнення (18/7) встановлено на свічці запалювання.

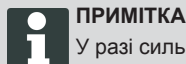
- Замініть свічку запалювання вручну і затягніть за допомогою свічкового ключа (крутний момент 12-15 Нм).
- Знову вставте штекер свічки запалювання.

## 8.4 Заточення відрізного ножа волосіні (19)

1. Ослабте кріпильні гвинти (19/1).
2. Закріпіть відрізний ніж волосіні (19/2) у лещатах і заточіть його плоским напилком. Обробляйте тільки в одному напрямку.
3. Прикріпіть відрізний ніж волосіні до захисного щита (19/3) за допомогою кріпильних гвинтів. Затягніть кріпильні гвинти.

## 8.5 Графік технічного обслуговування

Наведені нижче роботи користувач може виконувати самостійно. Всі інші роботи з технічного обслуговування, обслуговування і ремонту повинні здійснюватися в авторизованому сервісному центрі.



### ПРИМІТКА

У разі сильного навантаження та за високих температур інтервали обслуговування можуть знадобитися коротші інтервали обслуговування, ніж зазначені в таблиці.

Операція	один раз через 5 годин роботи	перед кожним використанням	щотижня	кожні 50 годин роботи	кожні 100 годин роботи	у разі потреби	перед початком сезону, щороку
<b>Карбюратор</b>							
Перевірка холостого ходу		X					
<b>Повітряний фільтр</b>							
Очищення		X					
Заміна						X	
<b>Свічка запалювання</b>							
Перевірка відстані між електродами, у разі потреби коригування				X			

Операція	один раз через 5 годин роботи	перед кожним використанням	щотижня	кожні 50 годин роботи	кожні 100 годин роботи	у разі потреби	перед початком сезону, щороку
Заміна					X	X	
<b>Впуск повітря для охолодження</b>							
Очищення			X			X	X
<b>Глушник</b>							
Огляд і перевірка стану		X					
<b>Паливний бак</b>							
Очищення				X			X
<b>Паливний фільтр</b>							
Заміна							X
<b>Елементи керування</b>							
Кнопка УВІМК./ВИМК., кнопка блокування, важіль газу, ручка стартера		X					
<b>Усі доступні гвинти</b> (окрім регульовальних)							
Підтягування	X					X	X
<b>Увесь пристрій</b>							
Огляд і перевірка стану		X					
Очищення			X			X	X

## 9 УСУНЕННЯ НЕСПРАВНОСТЕЙ



### ОБЕРЕЖНО!

#### Небезпека травмування

Рухомі деталі та деталі з гострими краями можуть призвести до травм.

- Завжди носіть захисні рукавиці під час технічного і сервісного обслуговування та очищення!
- Вимкніть пристрій!



### ПРИМІТКА

У разі виникнення пошкоджень, які не зазначені в цій таблиці, або пошкоджень, з якими користувач не може впоратися сам, слід звернутися до нашої служби підтримки.

Несправність	Причина	Усунення
Двигун не запускається або запускається важко.	Запуск двигуна було виконано неправильно.	див. розділ 6.2 "Запускання/зупинка двигуна BC 223 B (07)", сторінка 402, див. розділ 6.3 "Запускання/зупинка двигуна BC 223 L-S (13)", сторінка 402

Несправність	Причина	Усунення
	Свічка запалювання забруднена, несправна або відстань між електродами неправильна.	див. розділ 8.3 "Догляд за свічкою запалювання (18)", сторінка 405
	Повітряний фільтр забруднений.	див. розділ 8.1 "Очищення/заміна повітряного фільтра (16)", сторінка 405
	Паливний фільтр зношений.	див. розділ 8.2 "Перевірка/заміна паливного фільтра (17)", сторінка 405
	Налаштування карбюратора неправильні.	Зверніться в авторизований сервісний центр.
	Важіль підкачки в положенні CHOKE (Підкачка).	Переведіть важіль підкачки в положення RUN (Робота).
<b>Двигун запускається, однак його частота обертання низька.</b>	Важіль підкачки в положенні CHOKE (Підкачка).	Переведіть важіль підкачки в положення RUN (Робота).
	Повітряний фільтр забруднений.	див. розділ 8.1 "Очищення/заміна повітряного фільтра (16)", сторінка 405
	Паливний фільтр зношений.	див. розділ 8.2 "Перевірка/заміна паливного фільтра (17)", сторінка 405
	Налаштування карбюратора неправильні.	Зверніться в авторизований сервісний центр.
<b>Двигун працює не плавно і частота обертання двигуна збільшується, коли газ не надходить.</b>	Свічка запалювання забруднена, несправна або відстань між електродами неправильна.	див. розділ 8.3 "Догляд за свічкою запалювання (18)", сторінка 405
	Налаштування карбюратора неправильні.	Зверніться в авторизований сервісний центр.
<b>Відпрацьовані гази двигуна сильно димлять і мають синюватий відтінок.</b>	Вміст масла в бензо-масляній суміші зависокий.	Залейте бензо-масляну суміш із правильним співвідношенням компонентів, див. розділ 5.1 "Підготування бензо-масляної суміші та заповнення", сторінка 401
	Налаштування карбюратора неправильні.	Зверніться в авторизований сервісний центр.
<b>Двигун починає ненормально і сильно вібрувати.</b>	Складові пристрою/двигуна від'єднано і (або) пошкоджено.	<ol style="list-style-type: none"> <li>1. Зупиніть двигун.</li> <li>2. Перевірте пристрій на наявність пошкоджень.</li> <li>3. Перевірте свічку запалювання, див. розділ 8.3 "Догляд за свічкою запалювання (18)", сторінка 405</li> <li>4. Зверніться в авторизований сервісний центр.</li> </ol>



## 10 ТРАНСПОРТУВАННЯ

### Транспортування пристрою між двома робочими зонами

1. Вимкніть двигун.
2. Одягніть захисний чохол для транспортування на ріжучий елемент.
3. Добре утримуйте мотокоосу на блоці циліндрів двигуна за ручку.
4. Акуратно перейдіть до наступної робочої області. Не наражайте на небезпеку людей і тварин.

### Транспортування пристрою в транспортному засобі

1. По можливості: Спорожніть бак, запустивши двигун.
2. Вимкніть двигун.
3. Одягніть захисний чохол для транспортування на ріжучий елемент.
4. Запобігайте перекиданню пристрою під час транспортування і витоків бензо-масляної суміші.
  - Встановіть пристрій на підлогу так, щоб кришка паливного бака була обернута догори. Паливний бак повинен бути закритим.
  - Закріпіть пристрій на землі.

## 11 ЗБЕРІГАННЯ

Якщо ви не маєте наміру використовувати пристрій протягом понад 2-3 місяців, слід виконати наступні роботи, щоб уникнути пошкоджень:

1. Спорожнення паливного бака:
  - Залиште двигун працювати, доки він не зупиниться сам по собі. Після цього в паливному баку та карбюраторі не залишиться бензо-масляної суміші, і в них не зможуть виникнути відкладення.
2. Очищення пристрою:
  - Протріть весь пристрій, а також приладдя, ганчіркою. Не використовуйте бензин або інші розчинники.

- Видаліть бруд з усіх отворів обладнання (в тому числі з отворів для охолодження двигуна).
3. Змастіть маслом циліндри:
    - Дозвольте пристрою повністю охолонути.
    - Від'єднайте штекер свічки запалювання і відкрутіть свічку запалювання (див. розділ 8.3 "Догляд за свічкою запалювання (18)", сторінка 405)
    - Крапніть трохи масла в отвір свічки запалювання.
    - Повільно потягніть ручку стартера, щоб поршні рухалися, а масло розподілялося по циліндру.
    - Замініть свічку запалювання і вставте штекер свічки запалювання.
  4. Одягніть захисний чохол для транспортування на ріжучий елемент.
  5. Зберігайте пристрій по можливості в сухому місці.



### ОБЕРЕЖНО!

#### Небезпека травмування

Якщо під час зберігання пристрій доступний для дітей та неуповноважених користувачів, це може призвести до травм.

- Пристрій слід зберігати у недоступному для дітей та некомпетентних осіб місці.

## 12 УТИЛІЗАЦІЯ



- Використані бензин і моторне мастило не відносяться до побутового сміття. Їх слід збирати і утилізувати окремо!
- Перед утилізацією пристрою слід спорожнити паливний бак і масляний бак двигуна!
- Упаковка, прилад і приладдя виготовлені з придатних для переробки матеріалів і підлягають відповідній утилізації.

## 13 ТЕХНІЧНІ ХАРАКТЕРИСТИКИ

	BC 223 L-S Арт. №: 113691	BC 223 B Арт. №: 113692
Суха вага	5,1 кг	6,2 кг

	<b>BC 223 L-S</b> Арт. №: 113691	<b>BC 223 B</b> Арт. №: 113692
Тип двигуна	2-тактний двигун з повітряним охолодженням, 1 циліндр	2-тактний двигун з повітряним охолодженням, 1 циліндр
■ Вага двигуна	1,82 кг	1,82 кг
■ Робочий об'єм	22,5 см <sup>3</sup>	22,5 см <sup>3</sup>
■ Максимальна потужність двигуна 8000 хв. <sup>-1</sup>	0,7 кВт (0,95 к.с.)	0,7 кВт (0,95 к.с.)
■ Максимальна частота обертання	10000 хв. <sup>-1</sup>	11000 хв. <sup>-1</sup>
■ Частота обертання на холостому ході	3200 (±200) хв. <sup>-1</sup>	3200 (±200) хв. <sup>-1</sup>
■ Свічка запалювання	CMR6A	CMR6A
■ Запалювання	Електронне	Електронне
■ Зчеплення	Відцентрова муфта	Відцентрова муфта
■ Бензин	неетилований, мінімальне октанове число: 90	неетилований, мінімальне октанове число: 90
■ Мастило	синтетичне, для 2-тактних двигунів	синтетичне, для 2-тактних двигунів
■ Співвідношення робочої суміші [бензин : масло для 2-тактних двигунів]	50:1	50:1
Ручка	Ручка з петлею	«Велосипедна» ручка
Ширина різку шпильки з волосінню (діаметр)	410 мм	410 мм
Діаметр ріжучої волосіні	2,0 мм	2,5 мм
Швидкість обертання інструменту	макс. 7500 (±500) хв. <sup>-1</sup>	макс. 8500 (±500) хв. <sup>-1</sup>
Вимірний рівень звукового тиску L <sub>pA</sub> Ніж подрібнювача	93,7 дБ(А) K = 3,0 дБ(А)	94,9 дБ(А) K = 3,0 дБ(А)
Виміряна звукова потужність L <sub>WA</sub> Ніж подрібнювача	108,4 дБ(А) K = 3,0 дБ(А)	109,0 дБ(А) K = 3,0 дБ(А)
Гарантований рівень звукової потужності	112,0 дБ(А)	112,0 дБ(А)
Вимірний рівень вібрації на ручці з петлею	Уперед: 6,75 м/с <sup>2</sup> Назад: 8,0 м/с <sup>2</sup>	Ліворуч: 4,83 м/с <sup>2</sup> Назад: 3,52 м/с <sup>2</sup>
Ніж подрібнювача	K = 1,5 м/с <sup>2</sup>	K = 1,5 м/с <sup>2</sup>

## 14 СЕРВІСНЕ ОБСЛУГОВУВАННЯ

Якщо у вас є питання щодо гарантії, ремонту або запасних частин, зверніться в найближчий

сервісний центр AL-KO. Адресу можна знайти в Інтернеті за посиланням:

[www.al-ko.com/service-contacts](http://www.al-ko.com/service-contacts)

**15 ГАРАНТІЯ**

До закінчення строку давності рекламаций, установленого за законом, виробник усуває можливі дефекти матеріалу чи виробничий брак шляхом ремонту або заміни (на свій вибір). Строк давності визначається законодавством країни, у якій прилад було куплено.

Гарантія зберігається лише за таких умов:

- Дотримуйтеся цього посібника з експлуатації
- Використання приладу за призначенням
- Використання оригінальних запчастин

Гарантія анулюється за таких умов:

- Самовільний ремонт
- Самовільна зміна технічних характеристик
- Використання не за призначенням

Гарантія не поширюється на:

- Пошкодження лакофарбового покриття, спричинене звичайним зношуванням
- частини, що зношуються, позначені у відомості запасних частин рамкою: xxxxxx (x)
- Двигуни внутрішнього згорання (діє гарантія виробника двигуна)

Відлік гарантійного терміну розпочинається з дати придбання виробу першим кінцевим споживачем. Дата придбання вказана в чеку. У разі виникнення гарантійного випадку зверніться з цією заявою та оригіналом квитанції, що підтверджує покупку, до свого дилера або в найближчу авторизовану сервісну службу. Це гарантійне зобов'язання не змінює встановлені законом претензії покупця до продавця.

**16 ПЕРЕКЛАД ОРИГІНАЛЬНОЇ ДЕКЛАРАЦІЇ ВІДПОВІДНОСТІ СТАНДАРТАМ ЄК/ЄС**

Ми заявляємо з повною відповідальністю, що цей виріб у формі, в якій він представлений на ринку, відповідає вимогам гармонізованих Директив ЄС, стандартів безпеки ЄС і застосовних до нього стандартів.

**Виріб**

Бензинова мотокоса / тример для трави

**Серійний номер**

G1071012

**Виробник**

AL-KO Geräte GmbH  
Ichenhauser Str. 14  
D-89359 Kötz

**Уповноважена особа, що склала документацію**

Andreas Hedrich  
Ichenhauser Str. 14  
D-89359 Kötz

**Тип**

BC 223 B (мотокоса)  
BC 223 L-S (тример для трави)

**Директиви ЄС**

2006/42/EC  
2014/30/EU  
2000/14/EC

**Гармонізовані стандарти**

EN ISO 11806-1:2011  
EN ISO 14982:2009  
EN ISO 22868:2011  
EN ISO 22867:2011

**Рівень звукової потужності**

EN ISO 3744  
вимірний/гарантований  
BC 223 B: 109,0 дБ(A) / 112 дБ(A)  
BC 223 L-S: 108,4 дБ(A) / 112 дБ(A)

**Оцінка відповідності**

2000/14/EC Annex V

Kötz, 2018-11-01



Dr. Wolfgang Hergeth  
Managing Director

